



Portaria Inmetro/Dimel n.º 067, de 17 de abril de 2017.  
(1º Aditivo à Portaria Inmetro/Dimel nº 214/2016)

O diretor de Metrologia Legal do Instituto Nacional de Metrologia, Qualidade e Tecnologia (Inmetro), no exercício da delegação de competência outorgada pela Portaria Inmetro n.º 257, de 12 de novembro de 1991, conferindo-lhe as atribuições dispostas no subitem 4.1, alínea "b", da regulamentação metrológica aprovada pela Resolução n.º 08, de 22 de dezembro de 2016, do Conmetro;

De acordo com o Regulamento Técnico Metrológico para Instrumentos Medidores de Velocidade de Veículos Automotores, aprovado pela Portaria Inmetro n.º 544/2014;

Considerando os elementos constantes do Processo Inmetro n.º 52600.00008541/2016 e do Sistema Orquestra n.º 606809, resolve:

Art. 1º - Dar nova redação ao item 7 ANEXOS da Portaria Inmetro/Dimel n.º 214, de 16 de novembro de 2016, com a inclusão dos seguintes anexos:

(...)

Anexo 10 – Selagem secundária do gabinete da câmera.

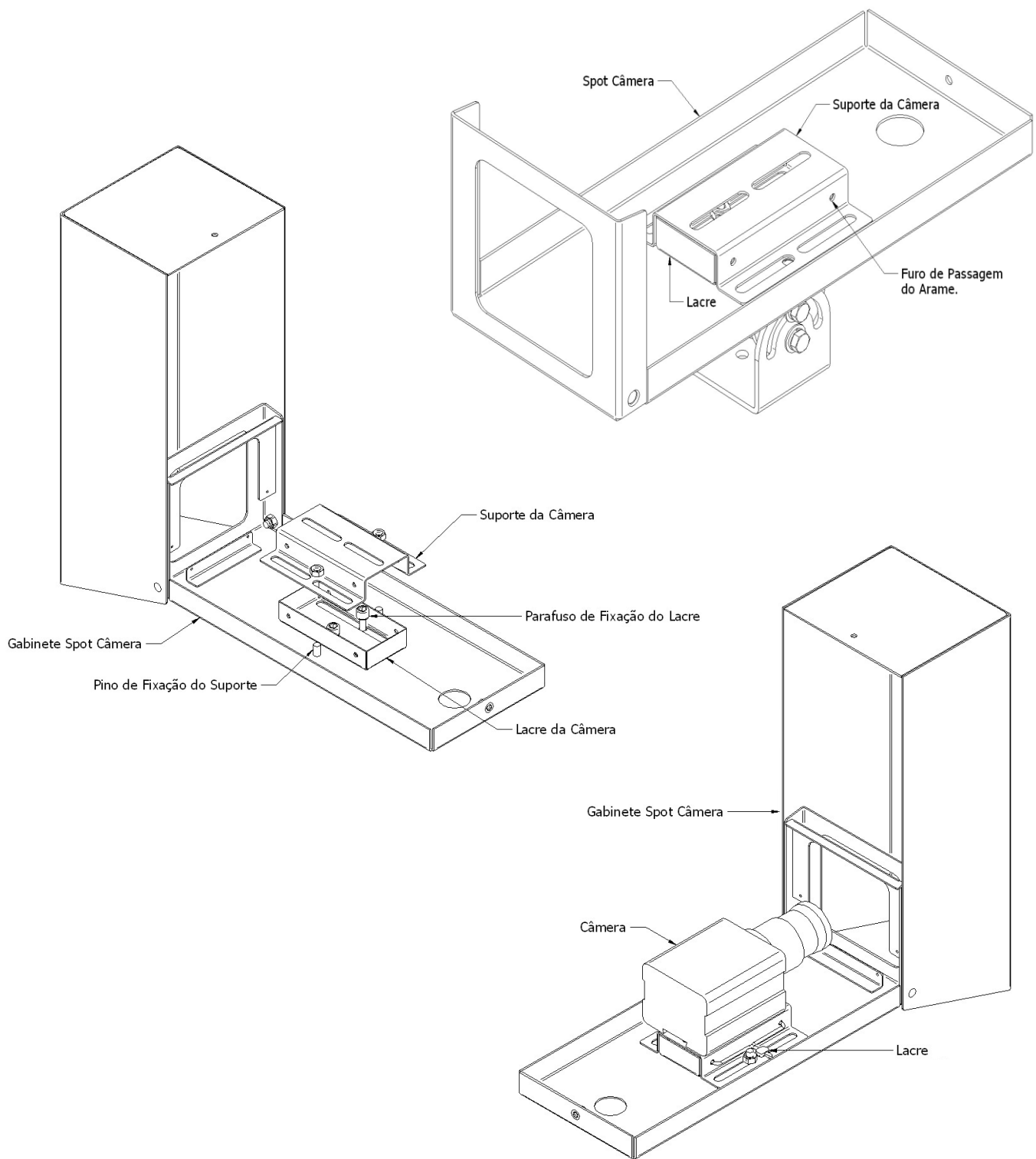
Anexo 11 – Selagem secundária nobreak e CPU.

(NR)

Art. 2º - Ficam convalidados os atos praticados e as demais disposições com base na Portaria Inmetro/Dimel n.º 214/2016 e respectivos aditivos anteriores à publicação da presente portaria.

Art. 3º - Esta portaria entra em vigor na data de sua publicação no Diário Oficial da União.

RAIMUNDO ALVES DE REZENDE  
Diretor de Metrologia Legal do Inmetro



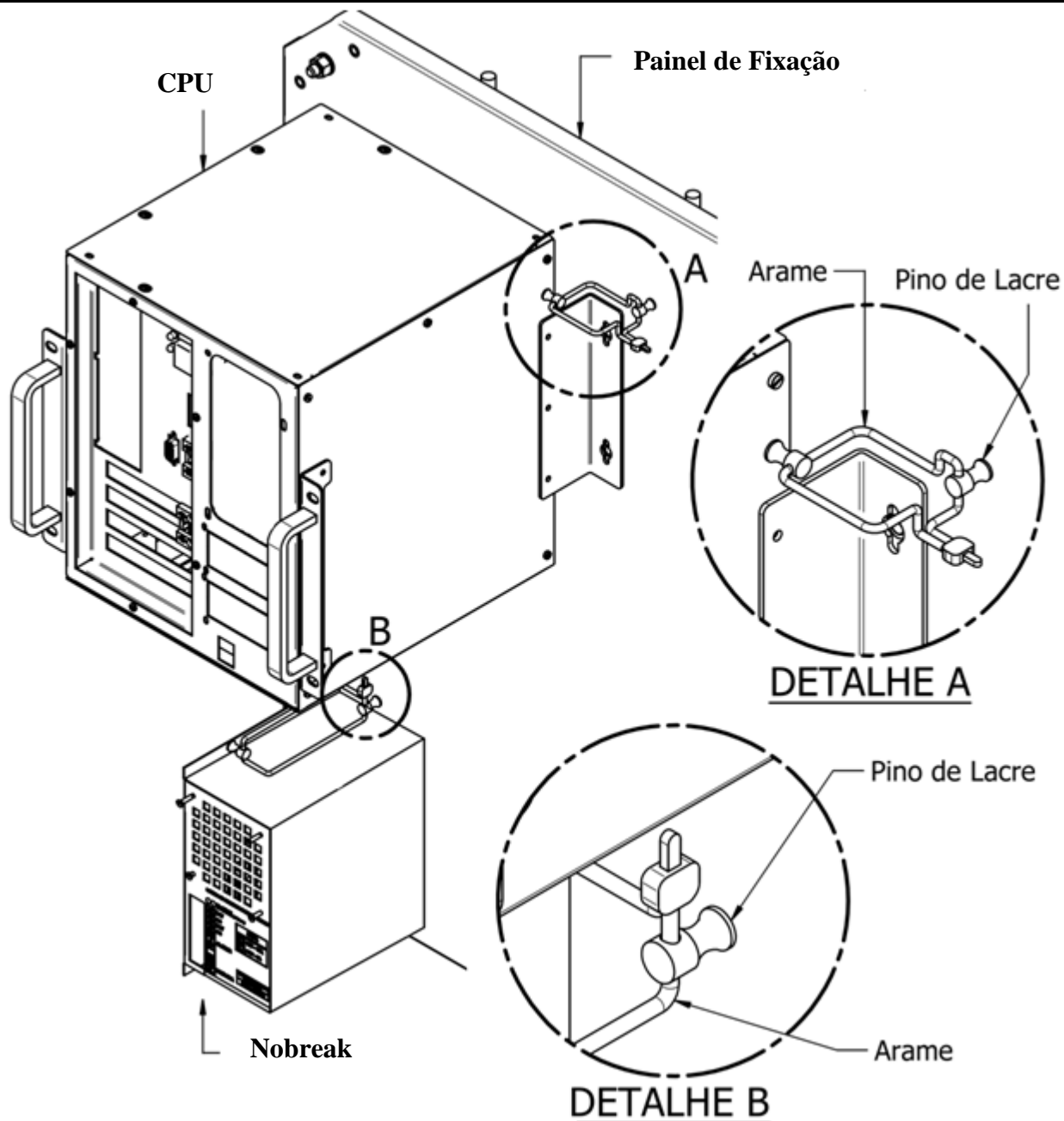
QUADRO ANEXO À PORTARIA INMETRO/DIMEL N.º 067, DE 17 DE ABRIL DE 2017.



**REQUERENTE:**  
MOBIT - MOBILIDADE, ILUMINAÇÃO E TECNOLOGIA LTDA.

SELAGEM SECUNDÁRIA DO GABINETE DA CÂMERA

ANEXO 10



QUADRO ANEXO À PORTARIA INMETRO/DIMEL N.º 067, DE 17 DE ABRIL DE 2017.



**REQUERENTE:**  
MOBIT - MOBILIDADE, ILUMINAÇÃO E TECNOLOGIA LTDA.

SELAGEM SECUNDÁRIA NOBREAK E CPU

ANEXO 11