



Portaria Inmetro/Dimel n.º 060, de 10 de abril de 2017.

O diretor de Metrologia Legal do Instituto Nacional de Metrologia, Qualidade e Tecnologia (Inmetro), no exercício da delegação de competência outorgada pela Portaria Inmetro n.º 257, de 12 de novembro de 1991, conferindo-lhe as atribuições dispostas no item 4.1, alínea "b", da regulamentação metrológica aprovada pela Resolução n.º 08, de 22 de dezembro de 2016, do Conmetro;

De acordo com o Regulamento Técnico Metrológico para Instrumentos de Pesagem não Automáticos, aprovado pela Portaria Inmetro n.º 236, de 22 de dezembro de 1994; e,

Considerando os elementos constantes do Processo Inmetro n.º 0052600.00010377/2016 e do Sistema Orquestra n.º 598436, resolve:

Art. 1º - Aprovar o modelo Brisa, de instrumento de pesagem não automático, de equilíbrio automático, eletrônico, digital, marca Micheletti, e condições de aprovação a seguir especificadas:

1 REQUERENTE/FABRICANTE

Nome: Micheletti Indústria e Comércio de Equipamentos Eireli.

Endereço: Rua Sargento Noel de Camargo, 307, Jardim IV Centenário, São Paulo-SP, CEP 03937-000.

CNPJ: 00.333.969/0001-84.

2 IDENTIFICAÇÃO DO MODELO

Instrumento de medição: instrumento de pesagem não automático.

Marca: Micheletti.

Modelo: Brisa.

Classe de Exatidão: **III**.

3 CARACTERÍSTICAS METROLÓGICAS

O modelo a que se refere a presente portaria apresenta características metrológicas descritas na tabela 1, a seguir:

Tabela 1 – Características Metrológicas

Modelo	Brisa
Classe de exatidão	III
Carga máxima	30 kg
Valor de divisão de verificação (e)	5g
Número de divisões de verificação	6.000
Carga mínima	100g
Dimensões do receptor de carga	277mm x 328mm



4 DESCRIÇÃO FUNCIONAL

4.1 Instrumentos de pesagem de funcionamento não automático, de equilíbrio automático, eletrônico, digital, constituídos basicamente por dispositivo receptor de carga (prato), dispositivo de equilíbrio de carga (célula de carga) e dispositivo indicador com um mostrador remoto do tipo LCD, que fornece as seguintes indicações principais:

4.1.1 Teste de inicialização: ao se ligar o instrumento, ele entrará automaticamente em teste de visor, indicando todos os dígitos ativos do visor em contagem de 0 a 9. Durante essa sequência de testes, o instrumento procederá também aos testes de estabilidade de zero.

4.1.2 Massa medida: indicada por meio de até 6 (seis) dígitos.

4.1.3 Sobrecarga: indicada pela visualização de traços horizontais acionados em cada dígito.

4.1.4 Subcarga: indicada pela visualização do valor de alívio acompanhado do sinal de negativo.

4.1.5 Outras indicações: se o peso morto estiver fora da tolerância, ao ligarmos o instrumento serão mostrados no visor traços horizontais superiores em cada dígito. Se a bateria estiver baixa, o símbolo da bateria será ativado. Se houver erro de memória de configuração: “EEPRO”; ou erro de conversor analógico/digital: “CONvEr”.

4.2 Legendas:

4.2.1 Zero – o zero do instrumento se encontra dentro do limite de um quarto do valor de divisão de verificação.

4.2.2 Líquido – o dispositivo semiautomático de tara está em operação e no resultado da medição está subtraído o valor da tara.

4.2.3 Estável – o peso se encontra estável.

4.3 Dispositivos complementares:

4.3.1 Zero – para acionar o dispositivo semiautomático de retorno a zero.

4.3.2 Tara – para acionar e cancelar a operação do dispositivo semiautomático de tara.

4.3.3 Liga/desliga – Liga ou desliga a balança.

4.3.4 Dispositivo de manutenção de zero.

4.4 Interfaces:

4.4.1 Uma interface serial RS 232 ou USB para interligação a ECF-IF (modular).

4.4.2 Uma interface para interligação obrigatória e permanente ao mostrador remoto.

5 CONDIÇÕES PARTICULARES DE CONSTRUÇÃO, INSTALAÇÃO E RESTRIÇÕES

5.1 Exigências técnicas para automação com o ECF-IF (modular): PDV – computador de preço que recebe somente dados do peso provenientes do instrumento de pesagem não automático e realiza cálculo do preço, registro das referências apropriadas e gerenciamento dos produtos.

5.1.1 O equipamento emissor de cupom fiscal ECF-IF (modular) a ser conectado ao instrumento de pesagem tem que estar homologado pela Comissão Técnica Permanente do ICMS (Cotepe/ICMS).

5.2 O modelo a que se refere a presente portaria deve ser utilizado conectado via interface a um equipamento emissor de cupom fiscal, conforme o estabelecido nesta portaria.

6 ANEXOS

Anexo 1 - Vista em perspectiva do modelo Brisa.

Anexo 2 - Vista superior, sem o prato, mostrando o plano de selagem do modelo Brisa.



Serviço Público Federal

MINISTÉRIO DA , INDÚSTRIA E COMÉRCIO EXTERIOR E SERVIÇOS-MDIC
INSTITUTO NACIONAL DE METROLOGIA, QUALIDADE E TECNOLOGIA – INMETRO

Continuação da Portaria Inmetro /Dimel n.º 060, de 10 de abril de 2017.

Anexo 3 - Vista em perspectiva, sem o prato, com plano de selagem e placa de identificação do modelo Brisa.

Anexo 4 - Vistas frontal e traseira do mostrador do modelo Brisa.

Anexo 5 - Vista inferior do modelo Brisa.

Anexo 6 - Placa de identificação do modelo Brisa.

Art. 2º - Esta portaria entra em vigor na data de sua publicação no Diário Oficial da União.

RAIMUNDO ALVES DE REZENDE
Diretor de Metrologia Legal do Inmetro

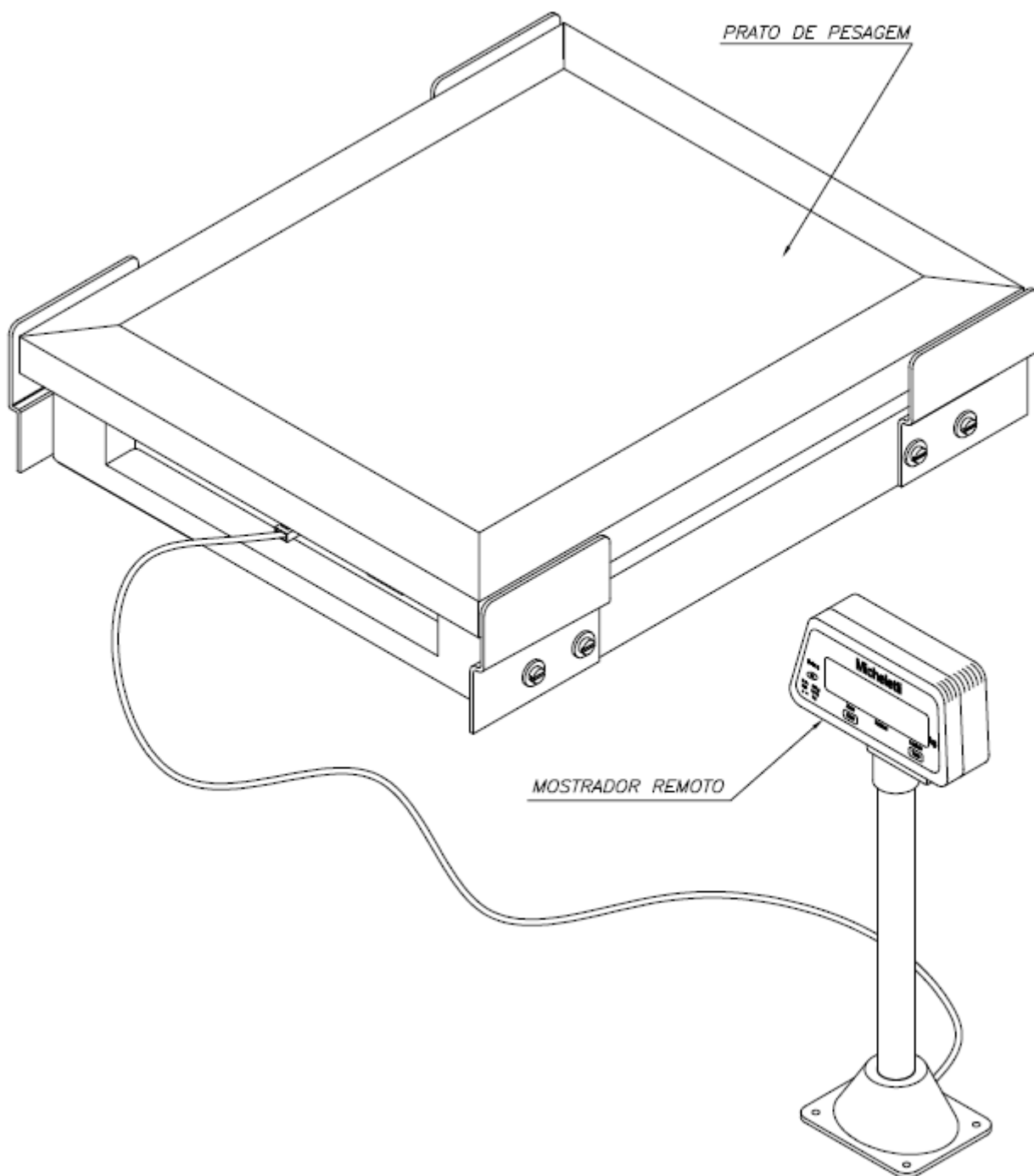


Diretoria de Metrologia Legal – Dimel

Divisão de Controle Legal de Instrumentos de Medição – Dicol

Endereço: Av. Nossa Senhora das Graças, 50 – Xerém – Duque de Caxias – RJ – CEP: 25250-020

Telefone: (21) 2679-9150 – email: dicol@inmetro.gov.br



QUADRO ANEXO À PORTARIA INMETRO/DIMEL N.º 060, DE 10 DE ABRIL DE 2017.

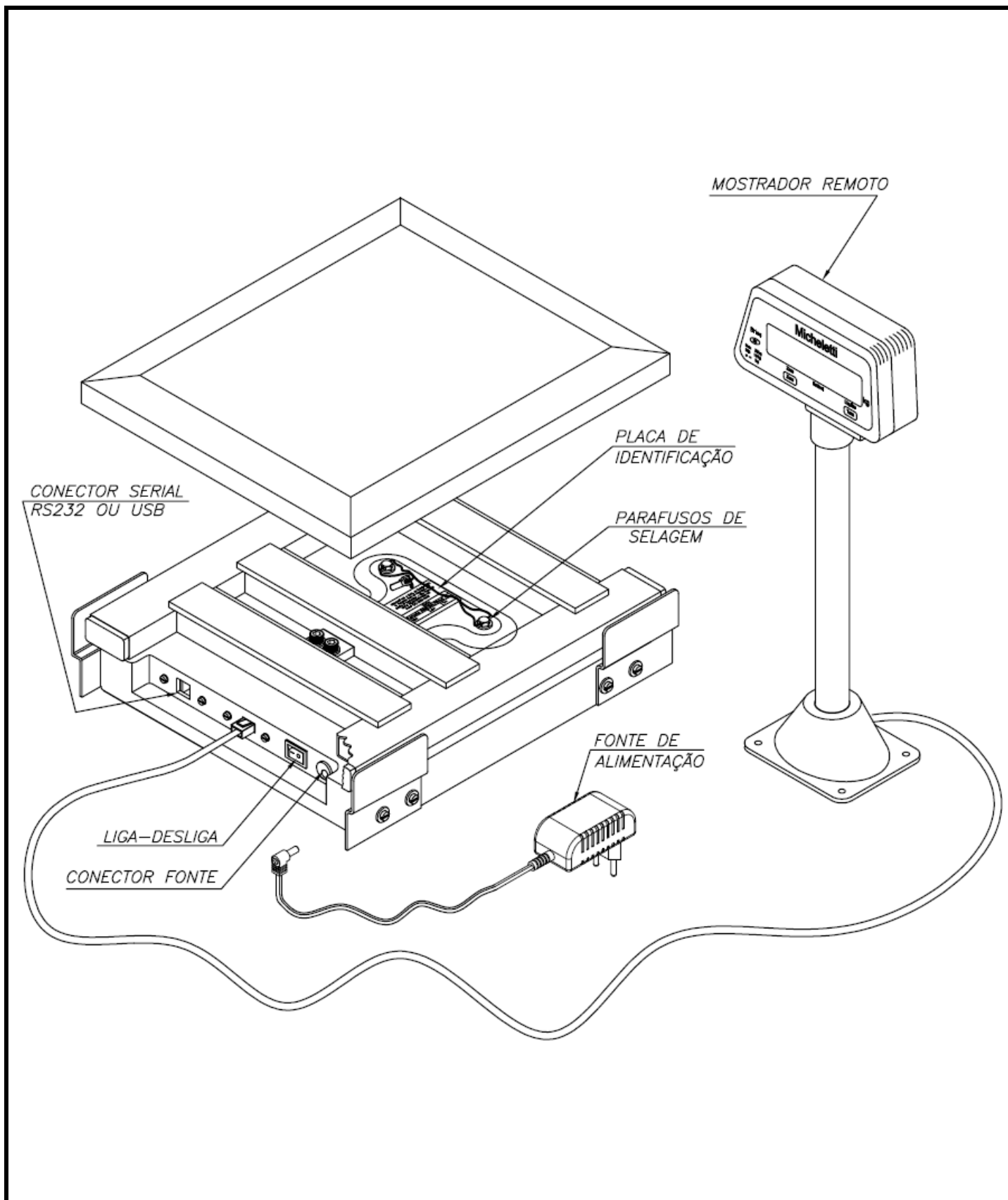


REQUERENTE:

MICHELETTI INDÚSTRIA E COMÉRCIO DE EQUIPAMENTOS EIRELI

VISTA EM PERSPECTIVA DO MODELO BRISA

ANEXO: 1



QUADRO ANEXO À PORTARIA INMETRO/DIMEL N.º 060, DE 10 DE ABRIL DE 2017.

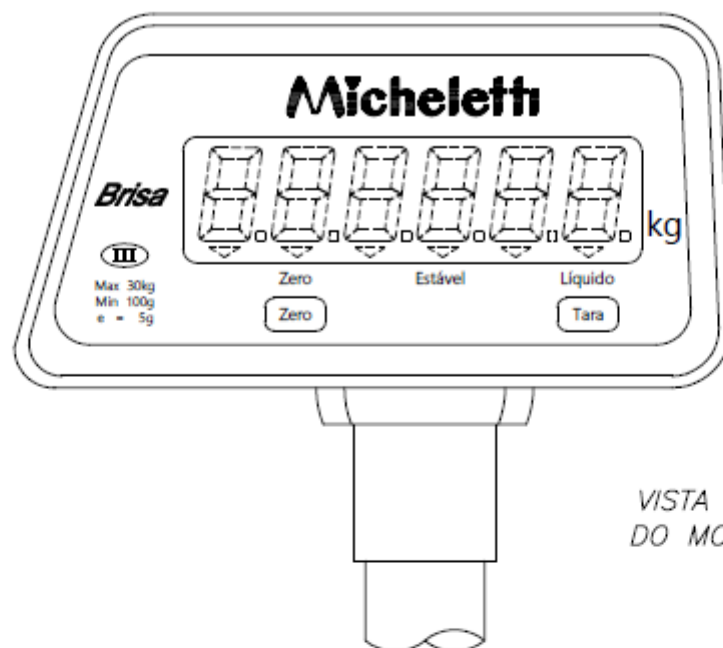


REQUERENTE:

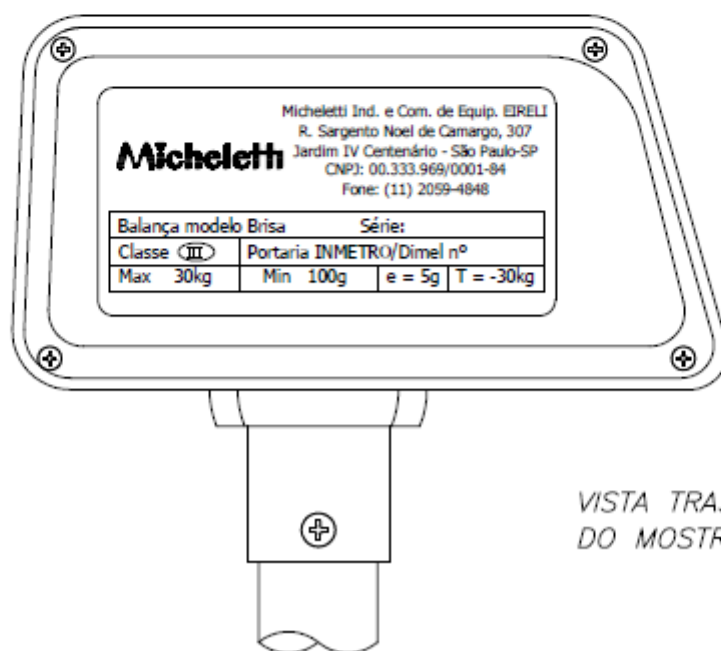
MICHELETTI INDÚSTRIA E COMÉRCIO DE EQUIPAMENTOS EIRELI

VISTA EM PERSPECTIVA, SEM O PRATO, COM PLANO DE SELAGEM E PLACA DE IDENTIFICAÇÃO DO MODELO BRISA

ANEXO: 3



VISTA FRONTAL DO MOSTRADOR



VISTA TRASEIRA DO MOSTRADOR

QUADRO ANEXO À PORTARIA INMETRO/DIMEL N.º 060, DE 10 DE ABRIL DE 2017.

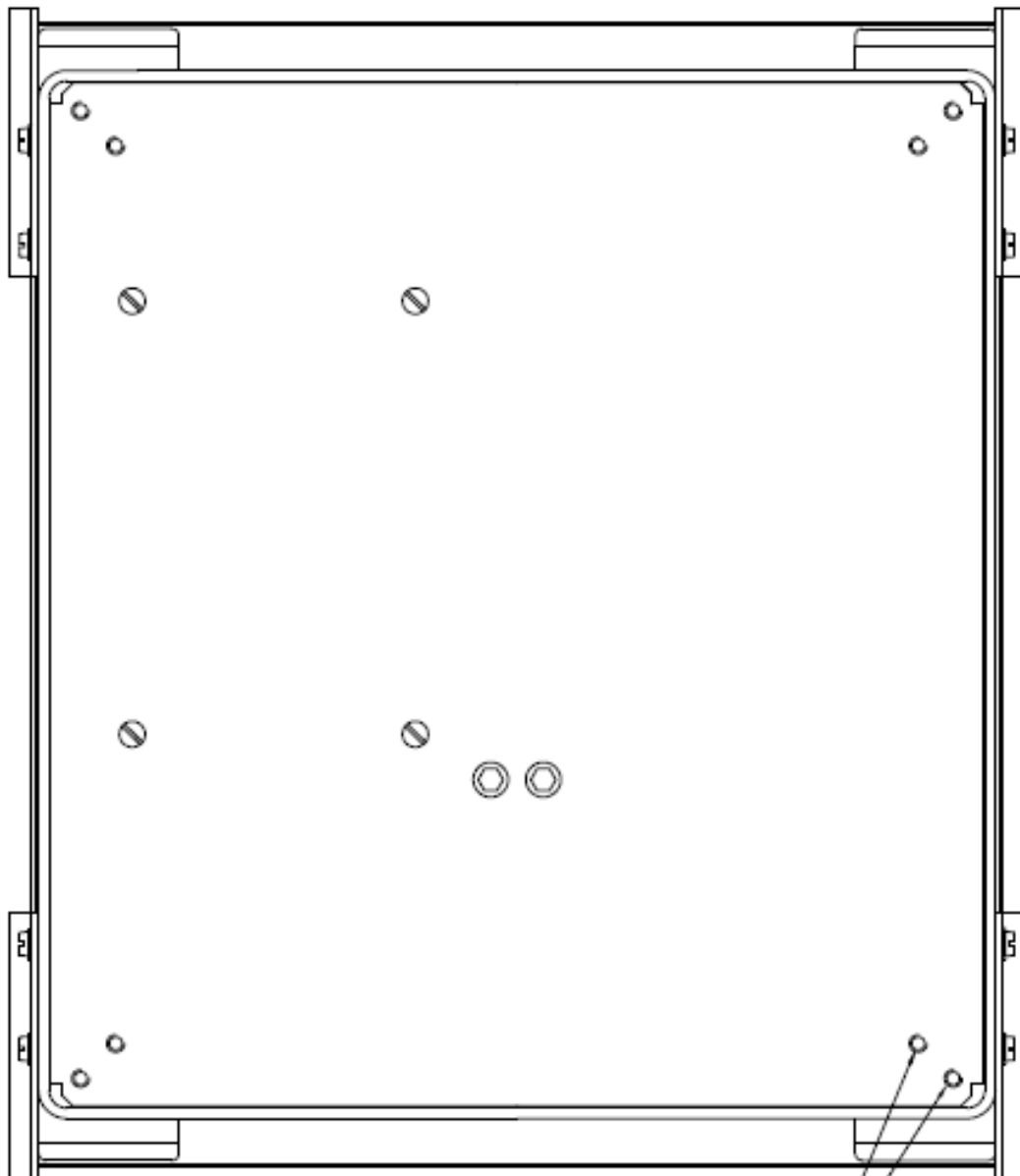


REQUERENTE:

MICHELETTI INDÚSTRIA E COMÉRCIO DE EQUIPAMENTOS EIRELI

VISTAS FRONTAL E TRASEIRA DO MOSTRADOR DO MODELO BRISA

ANEXO: 4



PONTOS DE FIXAÇÃO DA BALANÇA (8X)

QUADRO ANEXO À PORTARIA INMETRO/DIMEL N.º 060, DE 10 DE ABRIL DE 2017.



REQUERENTE:

MICHELETTI INDÚSTRIA E COMÉRCIO DE EQUIPAMENTOS EIRELI

VISTA INFERIOR DO MODELO BRISA

ANEXO: 5

Micheletti

Micheletti Ind. e Com. de Equip. EIRELI
R. Sargento Noel de Camargo, 307
Jardim IV Centenário - São Paulo-SP
CNPJ: 00.333.969/0001-84
Fone: (11) 2059-4848

Balança modelo Brisa		Série:	
Classe III	Portaria INMETRO/Dimel nº		
Max 30kg	Min 100g	e = 5g	T = -30kg

QUADRO ANEXO À PORTARIA INMETRO/DIMEL N.º 060, DE 10 DE ABRIL DE 2017.



REQUERENTE:

MICHELETTI INDÚSTRIA E COMÉRCIO DE EQUIPAMENTOS EIRELI

PLACA DE IDENTIFICAÇÃO DO MODELO BRISA

ANEXO: 6