



Portaria Inmetro/Dimel n.º 057, de 05 de abril de 2017.

O Diretor de Metrologia Legal do Instituto Nacional de Metrologia, Qualidade e Tecnologia - Inmetro, no exercício da delegação de competência outorgada pelo Senhor Presidente do Inmetro, através da Portaria Inmetro n.º 257, de 12 de novembro de 1991, conferindo-lhe as atribuições dispostas no subitem 4.1, alínea “b”, da regulamentação metrológica aprovada pela Resolução n.º 08, de 22 de dezembro de 2016, do Conmetro,

De acordo com o Regulamento Técnico Metrológico para medidor de volume de água, tipo mecânico, aprovado pela Portaria Inmetro n.º 246/2000;

Considerando os elementos constantes do Processo Inmetro n.º 52600.022189/2016 e do Sistema Orquestra n.º 685052, resolve:

Art. 1º - Aprovar o modelo TU III, de medidor de volume de água, tipo mecânico, classes de exatidão B(H) ou B(H) A(V), marca ITRON, e condições de aprovação a seguir especificadas:

#### 1 REQUERENTE/FABRICANTE

Nome: Itron Soluções para Energia e Água Ltda.  
Endereço: Av Joaquim Boer, 792 – Jd. Helena  
CEP: 13477-360 – Americana – SP.  
CNPJ: 60.882.719/0001-25

#### 2 IDENTIFICAÇÃO DO MODELO

Instrumento de Medição: Medidor de volume de água, tipo mecânico.  
Marca: ITRON.  
Modelo: TU III.  
Classe de exatidão: B (H) ou B(H) A(V).

#### 3 CARACTERÍSTICAS METROLÓGICAS

Os modelos a que se refere a presente Portaria possuem as características metrológicas especificadas a seguir, conforme Tabela 1.

Tabela 1 – Características metrológicas específicas do modelo TU III

Modelo	Qn (m <sup>3</sup> /h)	DN	Comprimento (mm)	Classe Metrológica	Dispositivo Totalizador
TU III	1,5	15	115/165/170/190	B(H) ou B(H) A(V)	PLANO ou INCLINADO 45°
		20	115/190		
	2,5	20	115/190		



#### 4 DESCRIÇÃO FUNCIONAL

Medidor de volume de água, tipo mecânico, velocimétrico, unijato e transmissão magnética.

4.1 Dispositivo totalizador: Constituído por 5 (cinco) ou 4 (quatro) cilindros ciclométricos para a indicação de metros cúbicos e 2 (dois) cilindros ciclométricos e 2 (dois) ponteiros em escala circular para indicação dos submúltiplos;

4.1.1 Indicação máxima: 99999,99998 ou 9999,99998 m<sup>3</sup>;

4.1.2 Divisão de leitura: 0,00002 m<sup>3</sup>;

4.1.3 Opcionais:

4.1.3.1 Material da carcaça: metal ou plástico;

4.1.3.2 Material do dispositivo totalizador: policarbonato ou cobre e vidro;

4.1.3.3 Pré-equipado com saída pulsada; e,

4.1.3.4 Cúpula estendida.

#### 5 CONDIÇÕES PARTICULARES DE INSTALAÇÃO E UTILIZAÇÃO

5.1 Temperatura máxima: 40 °C.

5.2 Posição de Instalação: Horizontal ou horizontal e vertical.

#### 6 CONTROLE LEGAL DOS INSTRUMENTOS

6.1 O medidor de volume de água, tipo mecânico, deve, previamente à sua colocação em serviço, ser objeto de procedimento de verificação inicial, conforme disposto no item 7 do Regulamento Técnico Metrológico a que se refere a Portaria Inmetro N.º 246/2000.

6.2 As verificações e os erros máximos admissíveis deverão obedecer ao Regulamento Técnico Metrológico aprovado pela Portaria Inmetro N.º 246/2000.

#### 7 ANEXOS

Anexo 01 - Vistas opções de conjunto de anel de fechamento, tampa e dispositivo totalizador.

Anexo 02 - Vistas opções de dispositivo totalizador.

Anexo 03 - Vistas opções de gravação.

Anexo 04 - Vista explodida e plano de selagem.

Anexo 05 - Vistas dimensões externas com a tampa aberta e fechada e opcionais customizáveis 1º diedro.

Art. 2º - Esta portaria entra em vigor na data de sua publicação no Diário Oficial da União.

RAIMUNDO ALVES DE REZENDE  
Diretor de Metrologia Legal do Inmetro





**CONJUNTO ANEL E  
TAMPA PARA  
DISPOSITIVO  
TOTALIZADOR PLANO**



**CONJUNTO ANEL E  
TAMPA PARA  
DISPOSITIVO  
TOTALIZADOR INCLINADO**



**CONJUNTO ANEL E TAMPA  
PARA DISPOSITIVO  
TOTALIZADOR PRÉ-  
EQUIPADO**



**CONJUNTO ANEL E TAMPA  
PARA DISPOSITIVO  
TOTALIZADOR CÚPULA  
ESTENDIDA**

QUADRO ANEXO À PORTARIA INMETRO/DIMEL N.º 057, DE 05 DE ABRIL DE 2017.



**REQUERENTE:**  
ITRON SOLUÇÕES PARA ENERGIA E ÁGUA LTDA.

VISTAS OPÇÕES DE CONJUNTO DE ANEL DE FECHAMENTO,  
TAMPA E DISPOSITIVO TOTALIZADOR

ANEXO 01

## DISPOSITIVO TOTALIZADOR PLÁSTICO



PLANO



PRÉ-EQUIPADO



INCLINADO

## DISPOSITIVO TOTALIZADOR COM PROTEÇÃO METÁLICA



PLANO



PRÉ-EQUIPADO



INCLINADO



CÚPULA ESTENDIDA

QUADRO ANEXO À PORTARIA INMETRO/DIMEL N.º 057, DE 05 DE ABRIL DE 2017.

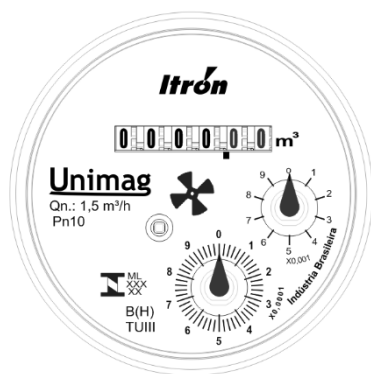


**REQUERENTE:**  
ITRON SOLUÇÕES PARA ENERGIA E ÁGUA LTDA.

VISTA OPÇÕES DE DISPOSITIVO TOTALIZADOR

ANEXO 02

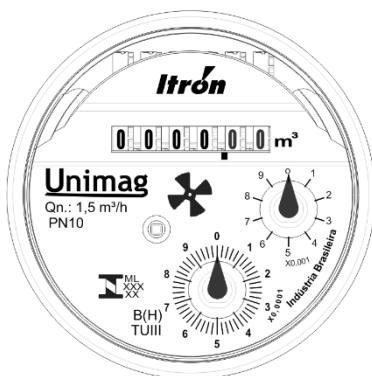
## GRAVAÇÃO DE DISPOSITIVO TOTALIZADOR PLANO



### OPÇÕES:

- CLASSE B(H)
- CLASSE B(H) A(V)

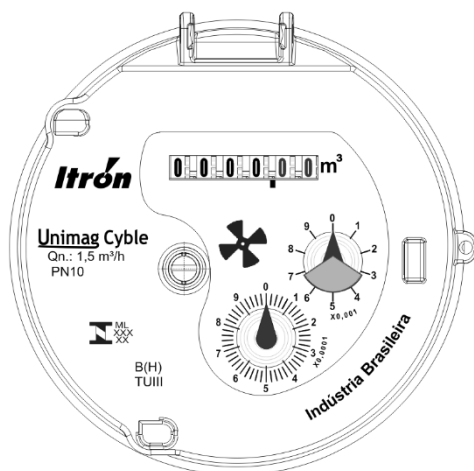
## GRAVAÇÃO DE DISPOSITIVO TOTALIZADOR INCLINADO E CÚPULA ESTENDIDA



### OPÇÕES:

- CLASSE B(H)
- CLASSE B(H) A(V)

## GRAVAÇÃO DE ANEL DE FECHAMENTO PARA DISPOSITIVO TOTALIZADOR PRÉ-EQUIPADO



### OPÇÕES:

- CLASSE B(H)
- CLASSE B(H) A(V)

QUADRO ANEXO À PORTARIA INMETRO/DIMEL N.º 057, DE 05 DE ABRIL DE 2017.

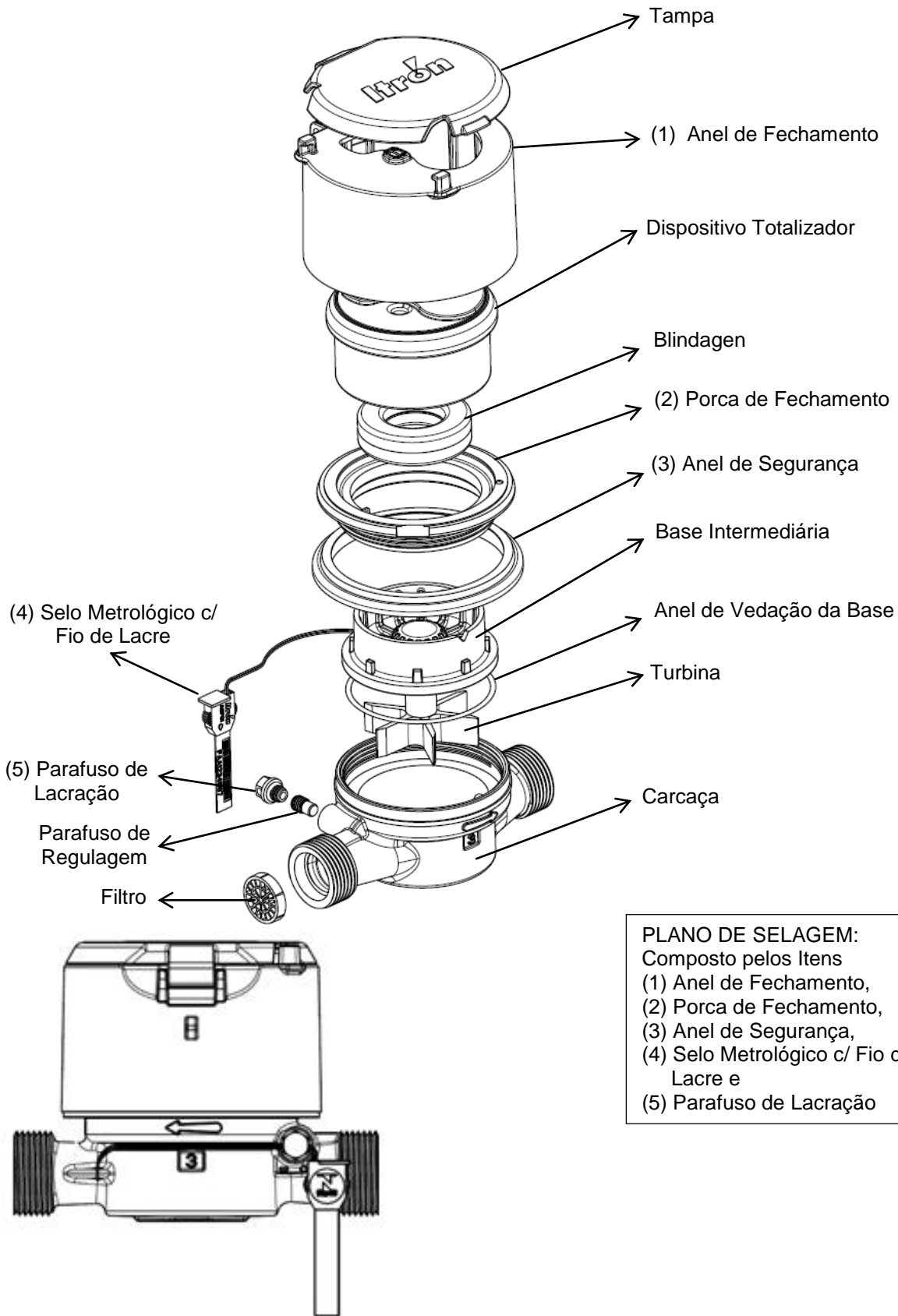


**REQUERENTE:**  
ITRON SOLUÇÕES PARA ENERGIA E ÁGUA LTDA.

VISTA OPÇÕES DE GRAVAÇÃO

ANEXO 03

Vista Auxiliar: Desenho de Conjunto



**PLANO DE SELAGEM:**  
 Composto pelos Itens  
 (1) Anel de Fechamento,  
 (2) Porca de Fechamento,  
 (3) Anel de Segurança,  
 (4) Selo Metrológico c/ Fio de Lacre e  
 (5) Parafuso de Lacração

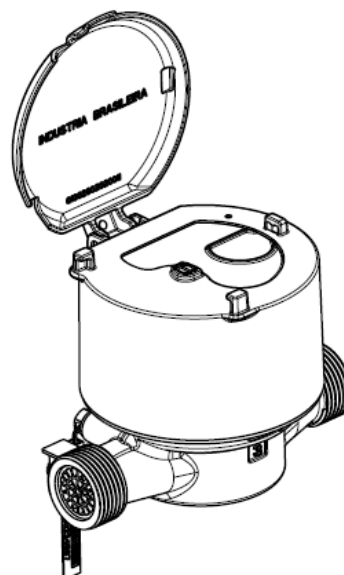
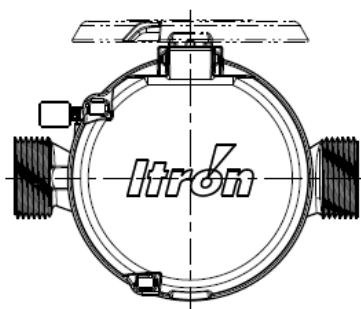
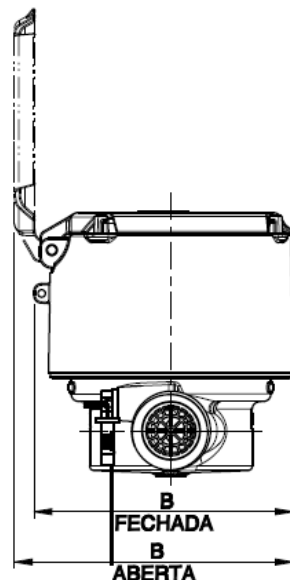
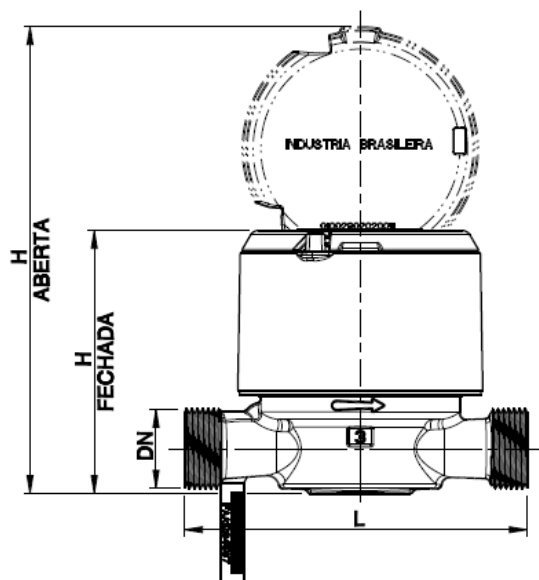
QUADRO ANEXO À PORTARIA INMETRO/DIMEL N.º 057, DE 05 DE ABRIL DE 2017.



**REQUERENTE:**  
 ITRON SOLUÇÕES PARA ENERGIA E ÁGUA LTDA.

VISTA EXPLODIDA E PLANO DE SELAGEM

ANEXO 04



DISPOSITIVO TOTALIZADOR	H (mm) FECHADA	H (mm) ABERTA	B (mm) FECHADA	B (mm) ABERTA
PLANO PLÁSTICO	87	147	87	100
PLANO PRÉ-EQUIPADO PLÁSTICO	88	156	87	94
INCLINADO PLÁSTICO	88	148	87	100
PLANO PROTEÇÃO METÁLICA	96	156	87	100
PLANO PRÉ-EQUIPADO PROTEÇÃO METÁLICA	88	156	87	94
INCLINADO PROTEÇÃO METÁLICA	96	156	87	100
CÚPULA ESTENDIDA PROTEÇÃO METÁLICA	94	147	89	115

QUADRO ANEXO À PORTARIA INMETRO/DIMEL N.º 057, DE 05 DE ABRIL DE 2017.



**REQUERENTE:**  
ITRON SOLUÇÕES PARA ENERGIA E ÁGUA LTDA.

VISTAS DIMENSÕES EXTERNAS COM A TAMPA ABERTA E FECHADA  
E OPCIONAIS CUSTOMIZÁVEIS 1º DIEDRO

ANEXO 05