



Portaria Inmetro/Dimel n.º 040, de 27 de março de 2017.  
(7º Aditivo à Portaria Inmetro/Dimel n.º 0008/2012)

O diretor de Metrologia Legal do Instituto Nacional de Metrologia, Qualidade e Tecnologia (Inmetro), no exercício da delegação de competência outorgada pelo presidente do Inmetro através da Portaria Inmetro n.º 257, de 12 de novembro de 1991, conferindo-lhe as atribuições dispostas no item 4.1, alínea "b", da regulamentação metrológica aprovada pela Resolução n.º 08, de 22 de dezembro de 2016, do Conmetro,

De acordo com o Regulamento Técnico Metrológico para instrumentos de pesagem não automáticos, aprovado pela Portaria Inmetro n.º 236, de 22 de dezembro de 1994; e,

Considerando os elementos constantes do Processo Inmetro n.º 52600.00015025/2016 e do Sistema Orquestra n.º 665428, resolve:

Art. 1º - Incluir, em caráter opcional, novo formato do gabinete para os modelos da família AD, aprovados pela Portaria Inmetro/Dimel n.º 0008, de 5 de janeiro de 2012.

Parágrafo único: Os modelos da família AD, quando providos do novo gabinete, passam a ter designações acrescidas da expressão “plus”.

Art. 2º - Dar nova redação ao item 10-ANEXOS, da Portaria Inmetro/Dimel n.º 0008, de 5 de janeiro de 2012, com a inclusão dos seguintes anexos:

(...)

Anexo 41 – Vista posterior do novo formato (opcional) de gabinete.

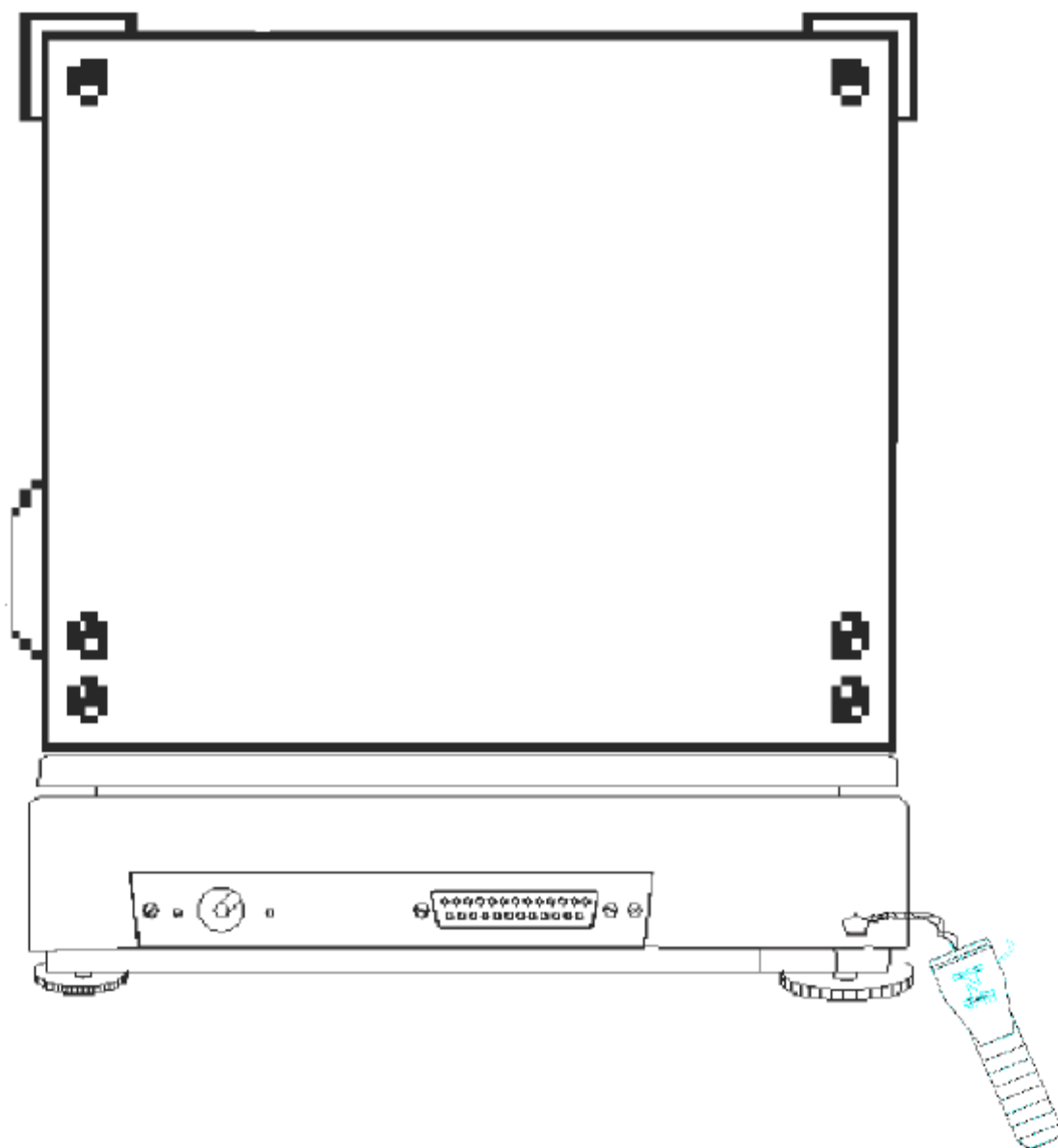
Anexo 42 – Perspectiva do novo formato (opcional) de gabinete.

(NR)

Art. 3º - Ficam convalidados os atos praticados e as demais disposições com base na Portaria Inmetro/Dimel n.º 0008, de 5 de janeiro de 2012, e seus respectivos aditivos, anteriores à publicação da presente portaria.

Art. 4º - Esta portaria entra em vigor na data de sua publicação no Diário Oficial da União.

RAIMUNDO ALVES DE REZENDE  
Diretor de Metrologia Legal do Inmetro



QUADRO ANEXO À PORTARIA INMETRO/DIMEL N.º 0008, DE 5 DE JANEIRO DE 2012.

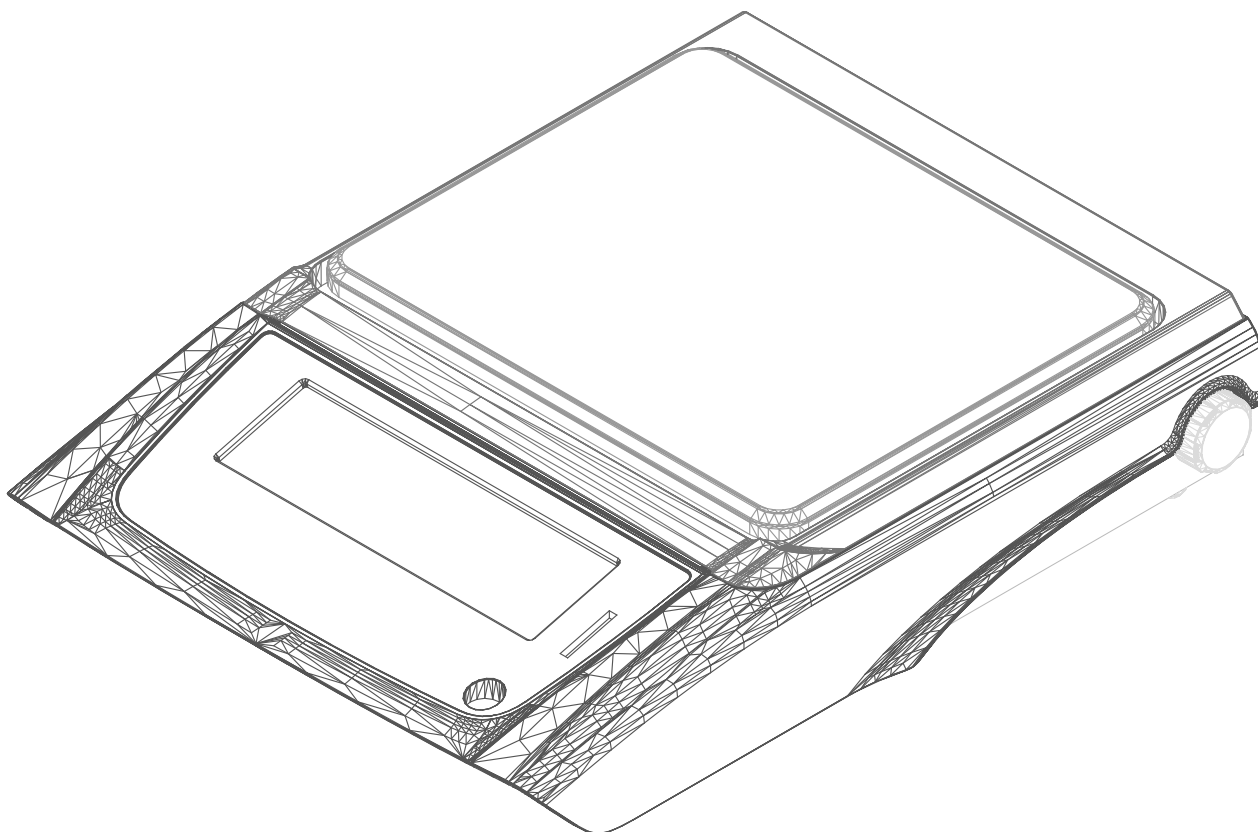


**REQUERENTE:**

MARTE CIENTÍFICA E INSTRUMENTAÇÃO INDUSTRIAL LTDA.

VISTA POSTERIOR DO NOVO FORMATO (OPCIONAL) DE  
GABINETE.

ANEXO: 41



QUADRO ANEXO À PORTARIA INMETRO/DIMEL N.º 0008, DE 5 DE JANEIRO DE 2012.



**REQUERENTE:**

MARTE CIENTÍFICA E INSTRUMENTAÇÃO INDUSTRIAL LTDA.

PERSPECTIVA DO NOVO FORMATO (OPCIONAL) DE  
GABINETE.

ANEXO: 42