



Portaria Inmetro /Dimel n.º 037 de 21 de março de 2017.

O diretor de Metrologia Legal do Instituto Nacional de Metrologia, Qualidade e Tecnologia - Inmetro, no exercício da delegação de competência outorgada pelo presidente do Inmetro através da Portaria Inmetro n.º 257, de 12 de novembro de 1991, conferindo-lhe as atribuições dispostas no subitem 4.1, alínea "b", da regulamentação metrológica aprovada pela Resolução n.º 8, de 22 de dezembro de 2016, do Conmetro.

De acordo com o Regulamento Técnico Metrológico para esfigmomanômetros eletrônicos digitais, aprovado pela Portaria Inmetro n.º 096/2008; e,

Considerando o constante do Processo Inmetro n.º 52600.00015020/2016 e do sistema Orquestra n.º 654086, resolve:

Art. 1º - Aprovar o modelo HEM-7122 de esfigmomanômetro eletrônico digital destinado à medição não invasiva da pressão arterial humana, marca Omron, e condições de aprovação a seguir especificadas:

1 REQUERENTE/FABRICANTE

Nome: NS Indústria de Aparelhos Médicos Ltda.

Endereço: Rua Francisco Pedroso de Toledo, n.º 437, Vila Liviero – São Paulo – SP – CEP 04185-150.

CNPJ:

2 IDENTIFICAÇÃO DO MODELO

Marca: Omron.

Modelo: HEM-7122.

País de origem do manômetro: Brasil.

País de origem das braçadeiras: China e Japão.

Modo de pressurização: automático.

Tipo: portátil com braçadeira aplicada ao braço.

3 CARACTERÍSTICAS METROLÓGICAS

O modelo a que se refere a presente portaria possui as seguintes características:

3.1 Manômetro:

a) Método de medição: oscilométrico.

b) Intervalo de medição: 0 mmHg a 299 mmHg.

c) Resolução para medição da pressão arterial: 1 mmHg.

d) Resolução para medição da pressão estática: 1 mmHg.

3.2 Braçadeiras:

a) Modelo: HEM-CS24N.





- b) Circunferência de braço: 17 cm a 22 cm.
- c) Dimensões do manguito: 9 cm × 16,7 cm.
- d) Modelo: HEM-RML-31N.
- e) Circunferência de braço: 22 cm a 42 cm.
- f) Dimensões do manguito: 13,3 cm a 27,8 cm.

4 DESCRIÇÃO FUNCIONAL

Instrumento eletrônico digital que, quando aplicado ao local adequado do corpo humano, realiza a medição da pressão arterial.

4.1 O dispositivo indicador digital é constituído de mostrador de cristal líquido, sem lente de aumento, com seis dígitos para a indicação da pressão arterial e demais dígitos para indicação de valores e símbolos diversos.

4.2 Ao ser ligado, o instrumento aciona momentaneamente todos os dígitos e símbolos.

4.3 O ajuste de zero é realizado automaticamente somente quando o instrumento é ligado.

4.4 A braçadeira é confeccionada em náilon com fechamento por velcro e o manguito confeccionado em PVC.

4.5 O manguito é inflado por meio de uma eletrobomba e a deflação é realizada por uma válvula de exaustão interna.

4.6 Tensão de alimentação de 6 V (4 pilhas de 1,5 V cada, tamanho AA).

5 CONDIÇÕES PARTICULARES DE CONSTRUÇÃO, INSTALAÇÃO, UTILIZAÇÃO E RESTRIÇÕES

5.1 Para a realização do ensaio de determinação do erro de indicação, é necessário habilitar o modo de ensaio 19, conforme o Anexo B da NIE-Dimel-097.

6 ANEXOS

Anexo 1 – Vistas com dimensões do manômetro eletrônico digital modelo HEM-7122.

Anexo 2 – Vista frontal com detalhes do visor do manômetro eletrônico digital modelo HEM-7122.

Anexo 3 – Vista posterior com detalhes referentes às inscrições obrigatórias do manômetro eletrônico digital modelo HEM-7122.

Anexo 4 – Vista posterior da braçadeira modelo HEM-CS24N, com detalhes do manguito.

Anexo 5 – Vistas da braçadeira modelo HEM-CS24N com detalhes das inscrições obrigatórias.

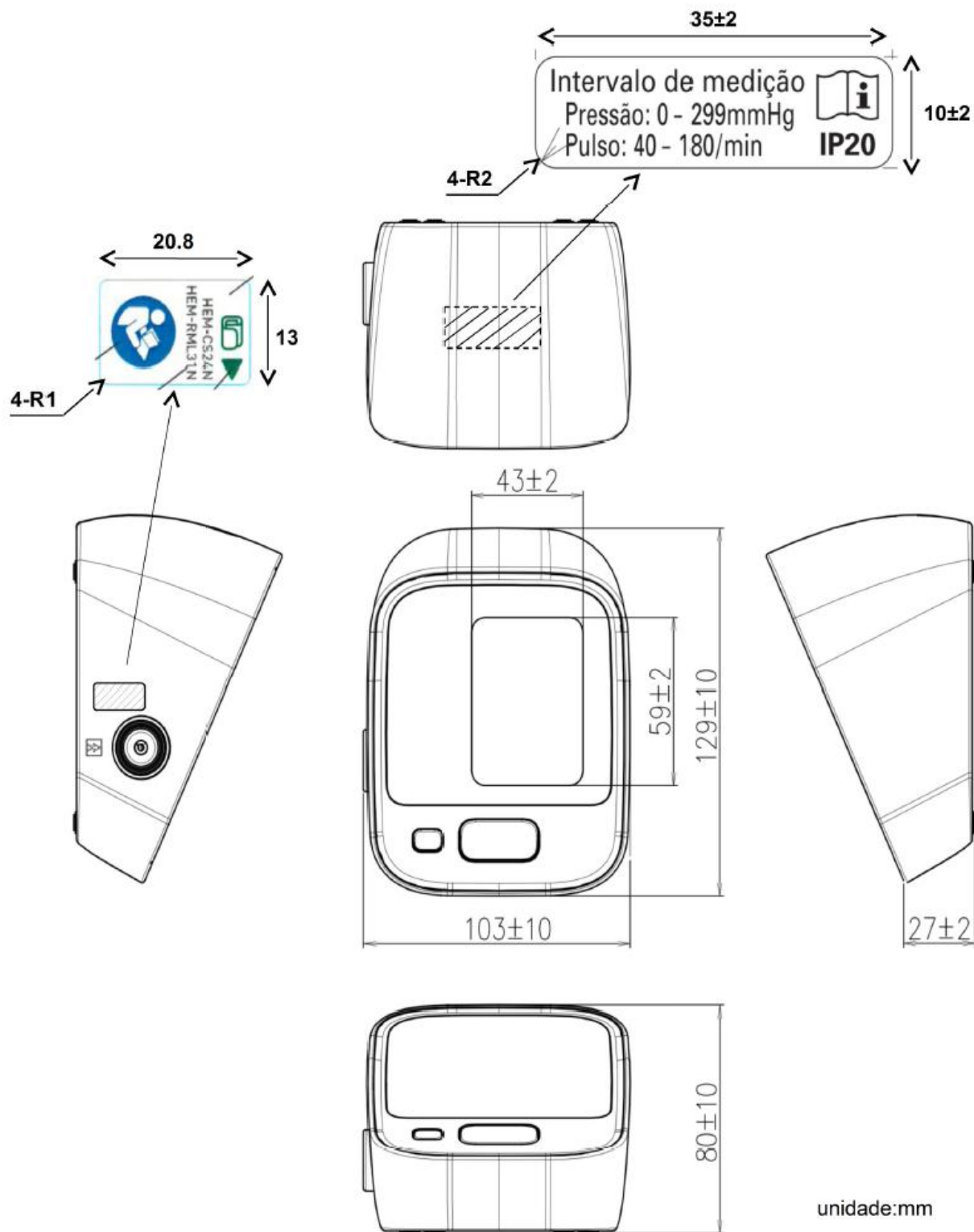
Anexo 6 – Vista posterior da braçadeira modelo HEM-RML31N com detalhes do manguito.

Anexo 7 – Vistas da braçadeira modelo HEM-RML31N com detalhes das inscrições obrigatórias.

Art. 2º - Esta portaria entra em vigor na data de sua publicação no Diário Oficial da União.

RAIMUNDO ALVES DE REZENDE
Diretor de Metrologia Legal do Inmetro





QUADRO ANEXO À PORTARIA INMETRO/DIMEL Nº 037, DE 21 DE MARÇO DE 2017.



REQUERENTE:

NS INDÚSTRIA DE APARELHOS MÉDICOS LTDA.

VISTAS COM DIMENSÕES DO MANÔMETRO ELETRÔNICO
DIGITAL MODELO HEM-7122

ANEXO 01



Vista frontal

(Informações serigrafadas na carcaça externa)



Símbolos exibidos na tela de LCD

QUADRO ANEXO À PORTARIA INMETRO/DIMEL Nº 037, DE 21 DE MARÇO DE 2017.

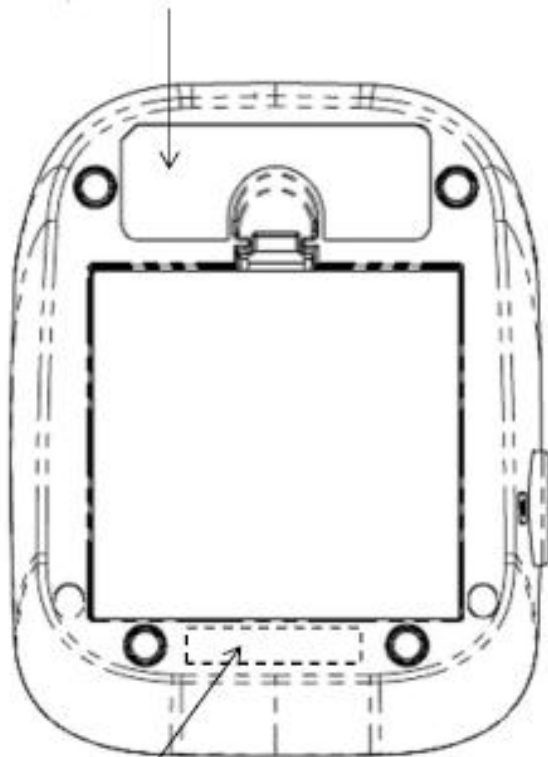
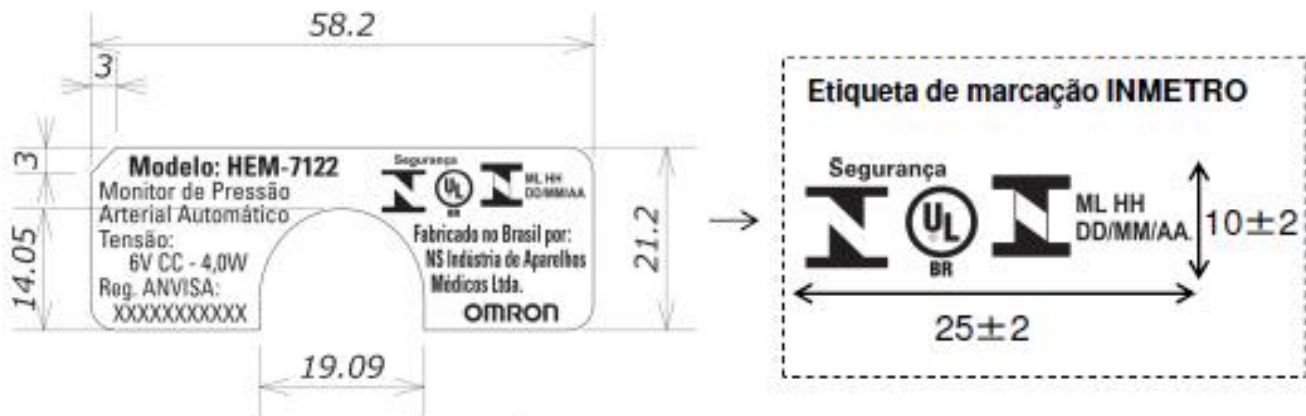


REQUERENTE:

NS INDÚSTRIA DE APARELHOS MÉDICOS LTDA.

VISTA FRONTAL COM DETALHES DO VISOR DO
MANÔMETRO ELETRÔNICO DIGITAL MODELO HEM-7122

ANEXO 02



unidade:mm

Gravação do número de série

No. de Série : 201401 12345 LF

Código da fábrica

Número de Série

Ano e Mês de Fabricação
(Número de lote)

QUADRO ANEXO À PORTARIA INMETRO/DIMEL N° 037, DE 21 DE MARÇO DE 2017.

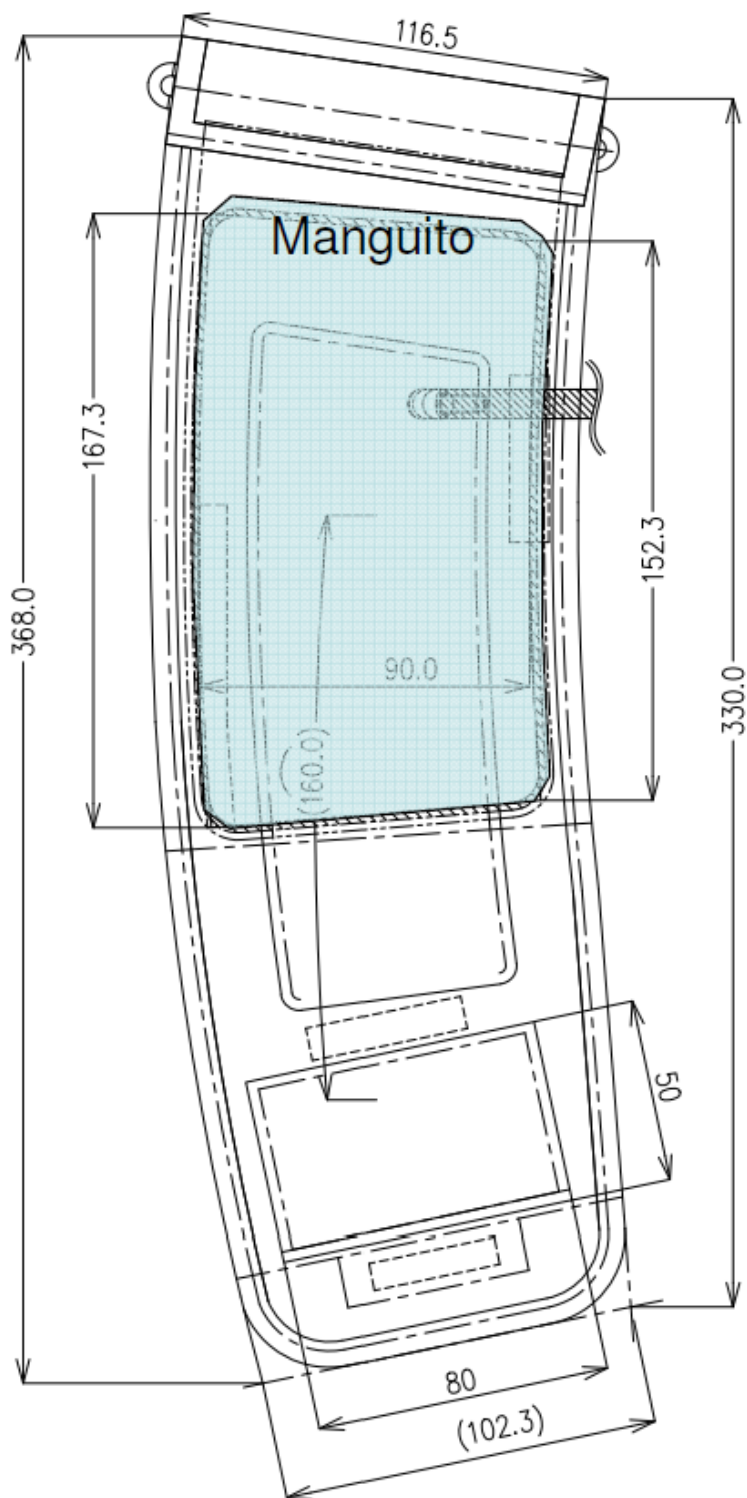


REQUERENTE:

NS INDÚSTRIA DE APARELHOS MÉDICOS LTDA.

VISTA POSTERIOR COM DETALHES REFERENTES ÀS
INSCRIÇÕES OBRIGATÓRIAS DO MANÔMETRO
ELETRÔNICO DIGITAL MODELO HEM-7122

ANEXO 03



tolerância: $\pm 10\%$
 unidade: mm

QUADRO ANEXO À PORTARIA INMETRO/DIMEL Nº 037, DE 21 DE MARÇO DE 2017.

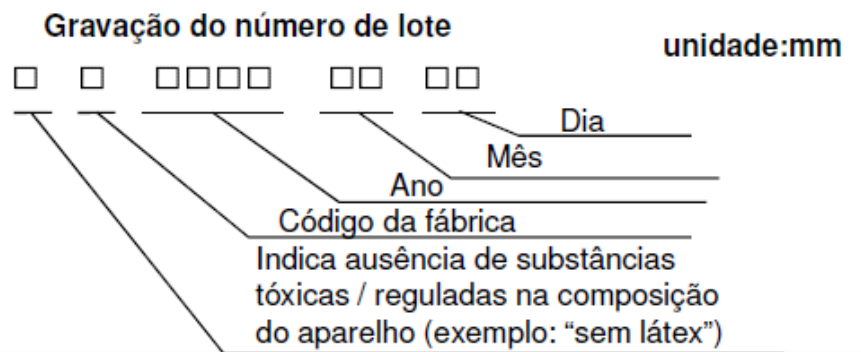
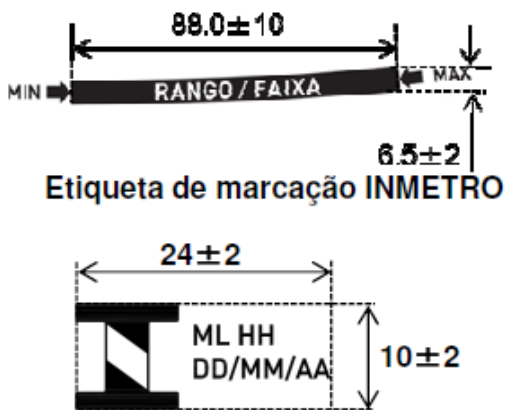
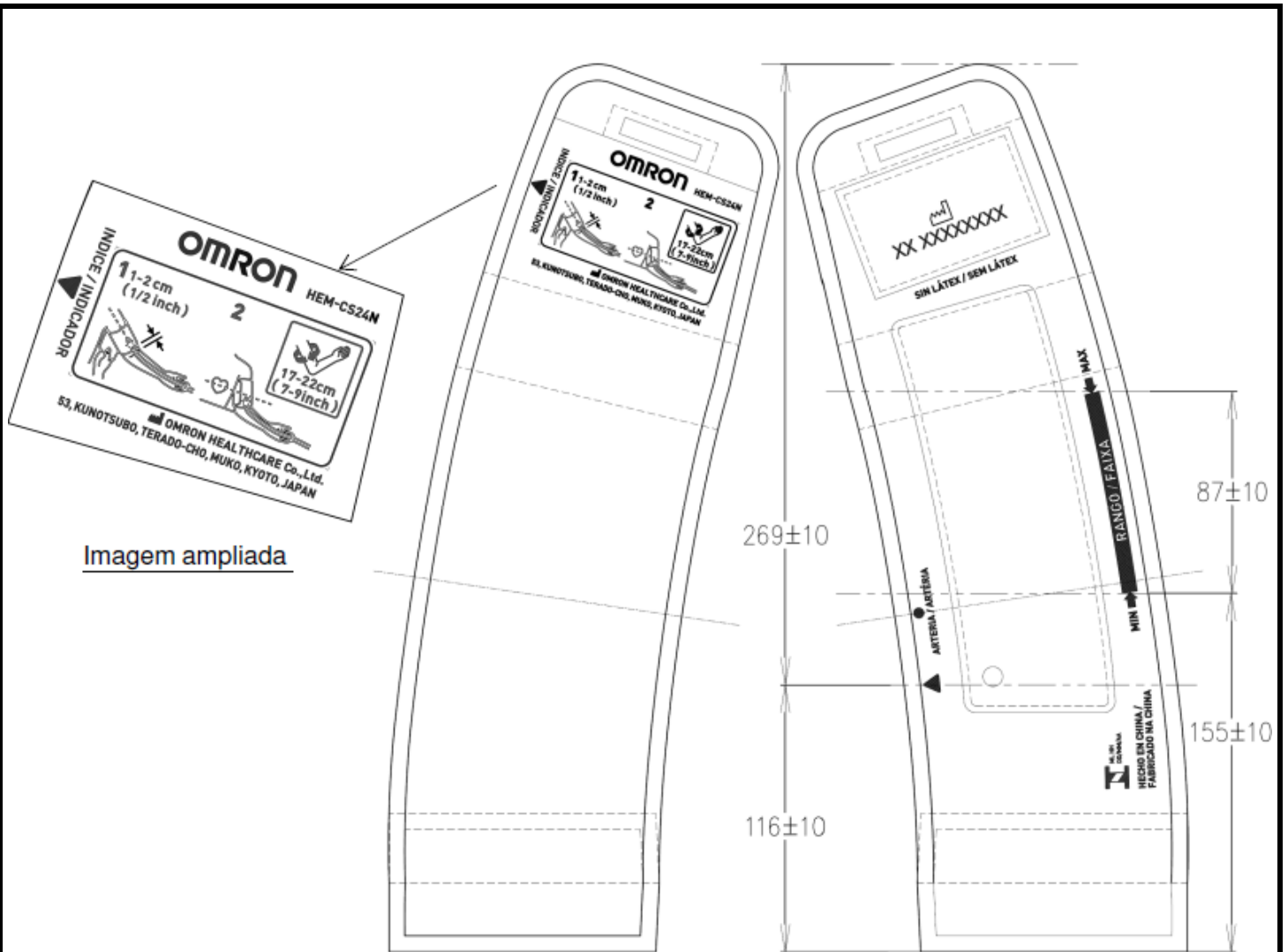


REQUERENTE:


NS INDÚSTRIA DE APARELHOS MÉDICOS LTDA.

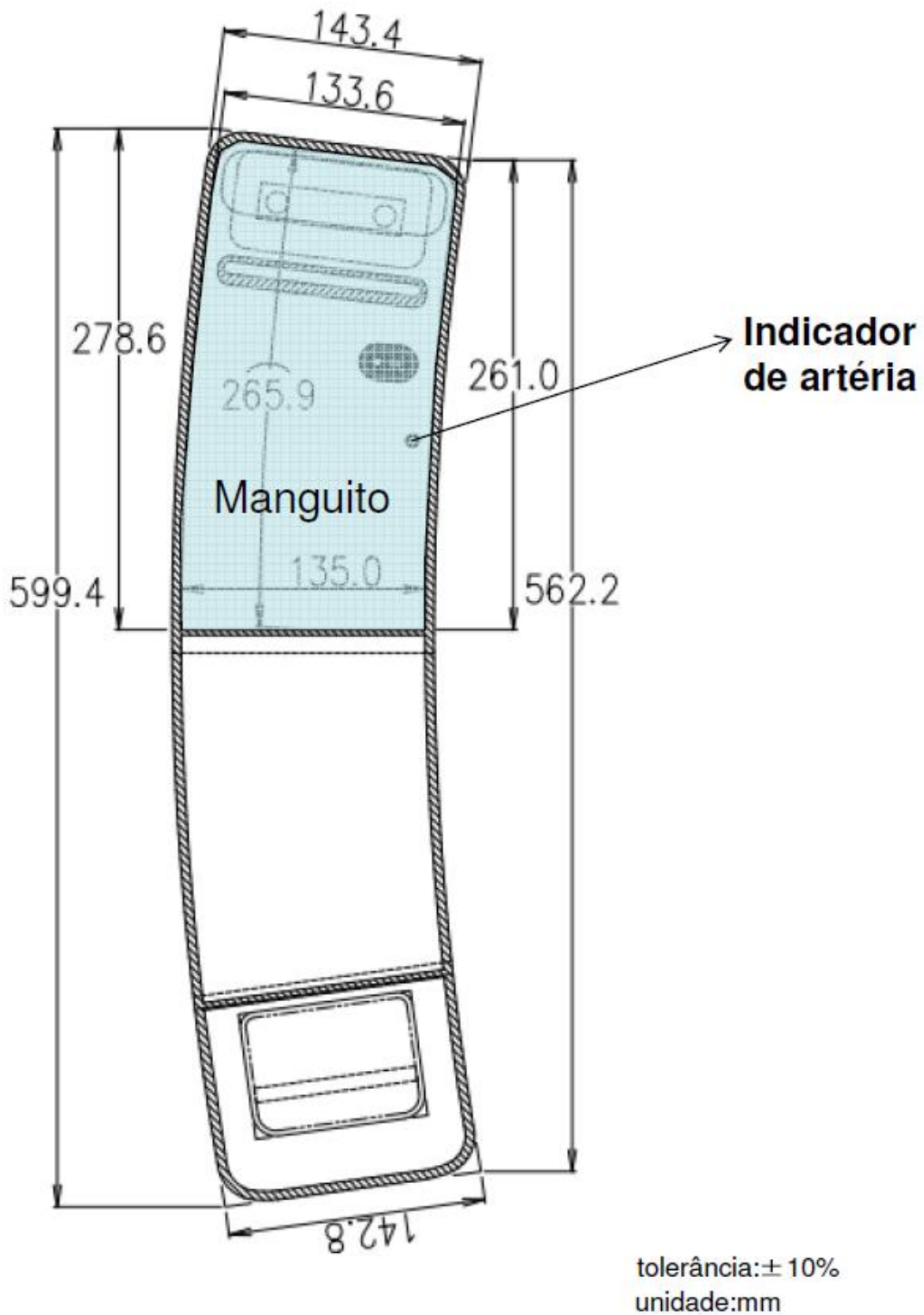
VISTA POSTERIOR DA BRAÇADEIRA
 MODELO HEM-CS24N COM DETALHES DO MANGUITO

ANEXO 04



QUADRO ANEXO À PORTARIA INMETRO/DIMEL Nº 037, DE 21 DE MARÇO DE 2017.

	REQUERENTE:	
	NS INDÚSTRIA DE APARELHOS MÉDICOS LTDA.	
VISTAS DA BRAÇADEIRA MODELO HEM-CS24N COM DETALHES DAS INSCRIÇÕES OBRIGATÓRIAS	ANEXO 05	



QUADRO ANEXO À PORTARIA INMETRO/DIMEL Nº 037, DE 21 DE MARÇO DE 2017.



REQUERENTE:

NS INDÚSTRIA DE APARELHOS MÉDICOS LTDA.

VISTA POSTERIOR DA BRAÇADEIRA
 MODELO HEM-RML31N COM DETALHES DO MANGUITO

ANEXO 06

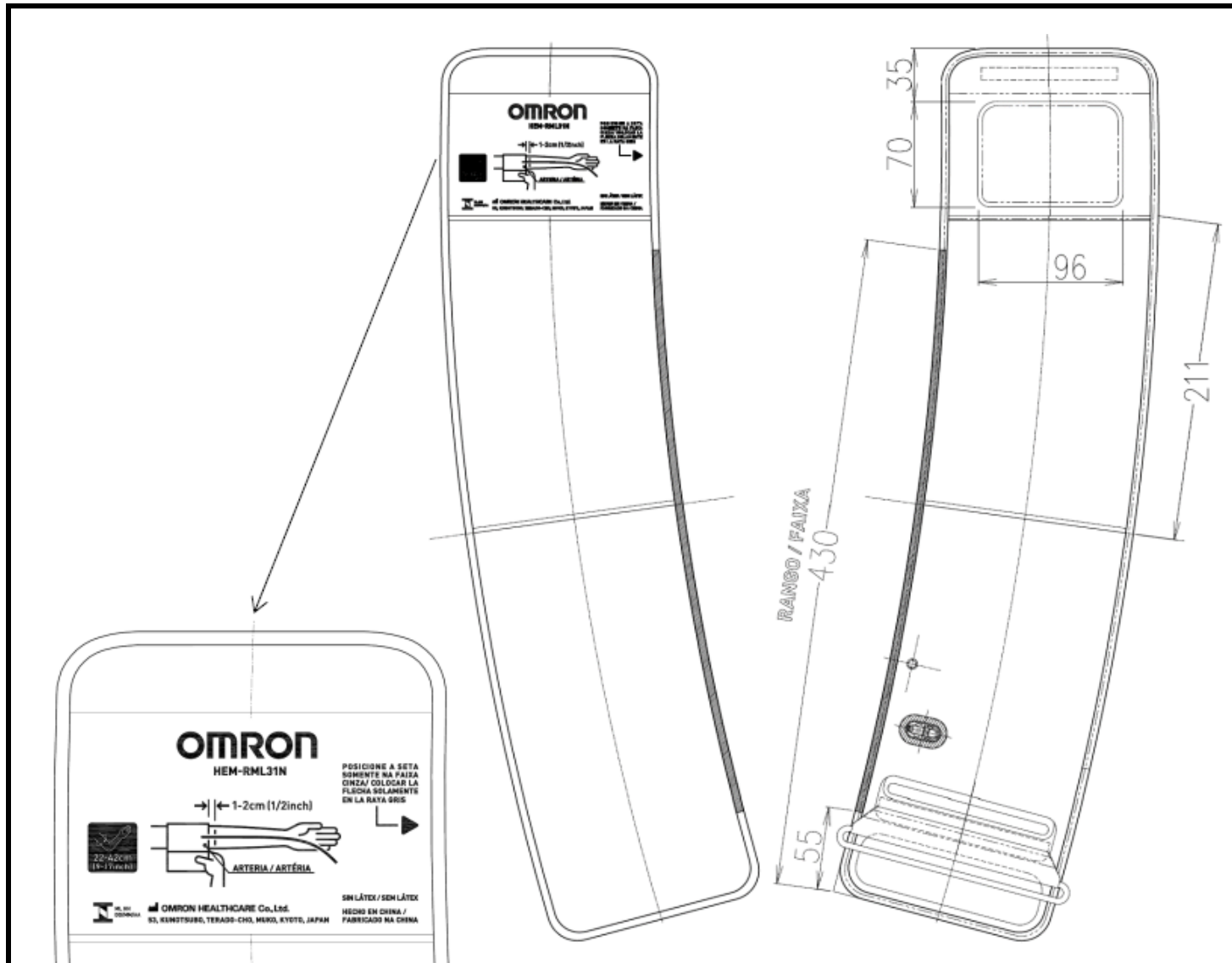
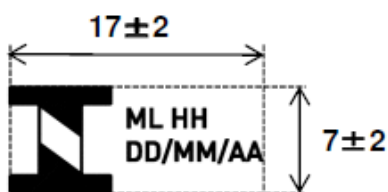
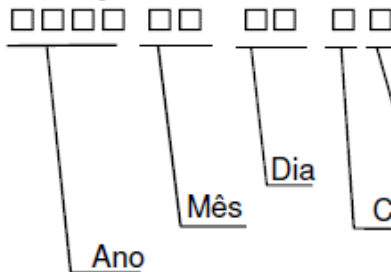


Imagem ampliada

Etiqueta de marcação INMETRO



Gravação do número de lote




unidade:mm

Indica ausência de substâncias tóxicas / reguladas na composição do aparelho (exemplo: "sem látex")

Código da fábrica

QUADRO ANEXO À PORTARIA INMETRO/DIMEL Nº 037, DE 21 DE MARÇO DE 2017.

	REQUERENTE: NS INDÚSTRIA DE APARELHOS MÉDICOS LTDA.	
	VISTAS DA BRAÇADEIRA MODELO HEM-RML31N COM DETALHES DAS INSCRIÇÕES OBRIGATÓRIAS	ANEXO 07