



Portaria Inmetro /Dimel n.º 034, de 20 de março de 2017.

O Diretor de Metrologia Legal do Instituto Nacional de Metrologia, Qualidade e Tecnologia - Inmetro, no exercício da delegação de competência outorgada pelo Senhor Presidente do Inmetro, através da Portaria Inmetro n.º 257, de 12 de novembro de 1991, conferindo-lhe as atribuições dispostas no subitem 4.1, alínea "b", da regulamentação metrológica aprovada pela Resolução n.º 08, de 22 de dezembro de 2016, do Conmetro,

De acordo com os Regulamentos Técnicos Metrológicos para medidores eletrônicos de energia elétrica, aprovados pelas Portarias Inmetro n.º 586/2012, n.º 587/2012, n.º 95/2015 e n.º 520/2014; e,

Considerando o constante do Processo Inmetro n.º 52600.016334/2015-24 do Sistema Orquestra n.º 439188, resolve:

Art. 1º - Aprovar o modelo ARES 7031 de medidor eletrônico de múltipla tarifação de medição de energia elétrica, classe de exatidão B, marca ELETRA, e condições de aprovação a seguir especificadas:

#### 1 REQUERENTE/FABRICANTE

Nome: Eletra Indústria e Comércio de Medidores Elétricos LTDA..

Endereço: Rodovia BR 116, Km 13, n.º. 2363-B – Messejana – Fortaleza – Ceará - CEP: 60.832-395.  
CNPJ 12.115.480/0001-15

#### 2 IDENTIFICAÇÃO DO MODELO

Instrumento de medição: Medidor eletrônico de múltipla tarifação de medição de energia elétrica, com medição de energia ativa e reativa, monofásico, bidirecional, registros unidirecional, bidirecional e catraca.

Marca: ELETRA

Modelo: ARES 7031

Classe de exatidão: B

#### 3 CARACTERÍSTICAS METROLÓGICAS

O modelo a que se refere a presente Portaria possui as seguintes características:

- a) Tensão nominal: 120 / 240 V
- b) Corrente nominal: 15 A
- c) Corrente máxima: 100 A
- d) Frequência nominal: 60 Hz





- e) Número de elementos: 1
- f) Número de fios: 3
- g) Número de fases: 1
- h) Constantes: (Kh): 1 Wh/pulso e 1 varh/pulso
- i) Constantes: (Ke): 1,0 Wh/pulso e 1,0 varh/pulso
- j) Configuração: 1 elemento / 1 fase / 3 fios

#### 4 DESCRIÇÃO FUNCIONAL

4.1 Dispositivo indicador: composto por mostrador digital de cristal líquido (LCD) de até 6(seis) dígitos inteiros e 2(dois) dígitos decimais, 6 (seis) dígitos inteiros e 1 (um) dígito decimal, 6 (seis) dígitos inteiros, 5 (cinco) dígitos inteiros e 2 (dois) dígitos decimais, 5 (cinco) dígitos inteiros e 1(um) dígito decimal ou 5 (cinco) dígitos inteiros com resolução de até 0,01 kWh.

Modos de exibição conforme memorial descritivo e manual constante do processo Inmetro n° 52600.016334/2015-24.

4.2 Modo de registro: Bidirecional.

4.3 Dispositivo de verificação e calibração: Três LED's são utilizados como interface de saída. Um fornece pulsos de energia ativa, outro, pulsos de energia reativa e o último LED (auxiliar) pode ser configurado em três modos: indicação de funcionamento do medidor, indicação de fluxo reverso ou pulso de sincronização de relógio.

4.4 Interfaces de comunicação: Saída de pulsos, saída de usuário, RS485, RS232 e porta ótica.

4.5 Verificação do relógio interno do medidor: quando no modo de ensaio de relógio, utiliza o LED auxiliar.

4.6 Postos tarifários: características e configurações conforme memorial descritivo e manual constante do processo Inmetro n° 52600.016334/2015-24.

#### 5 SOFTWARE

O software a ser utilizado no medidor faz parte da documentação constante do processo Inmetro n° 52600.016334/2015-24 e é o definido a seguir:

5.1 Versão de Firmware aprovada: 160810

- Norme do arquivo apresentado pelo fabricante: FS13DGBLSTDC00101XV09T06.bin

- Hash do arquivo: 59ff274a5efe4471671ffec50843e300608527f47acda939cf352158af91dff9

#### 6 ANEXOS

Anexo 1 – Vista frontal;

Anexo 2 – Dispositivo de selagem.

Anexo 3 – Placa de identificação modelo ARES 7031 Energia Ativa e Reativa.

Anexo 4 – Placa de identificação modelo ARES 7031 Energia Ativa.





Serviço Público Federal

MINISTÉRIO DA INDÚSTRIA, COMÉRCIO EXTERIOR E SERVIÇOS  
INSTITUTO NACIONAL DE METROLOGIA, QUALIDADE E TECNOLOGIA – INMETRO

Continuação da Portaria Inmetro/Dimel n.º 034, de 20 de março de 2017.

Anexo 5 – Diagramas de ligação.

Anexo 6 – Diagramas de ligação.

Anexo 7 – Dimensões Externas.

Art. 2º - Esta portaria entra em vigor na data de sua publicação no Diário Oficial da União.

RAIMUNDO ALVES DE REZENDE  
Diretor de Metrologia Legal do Inmetro

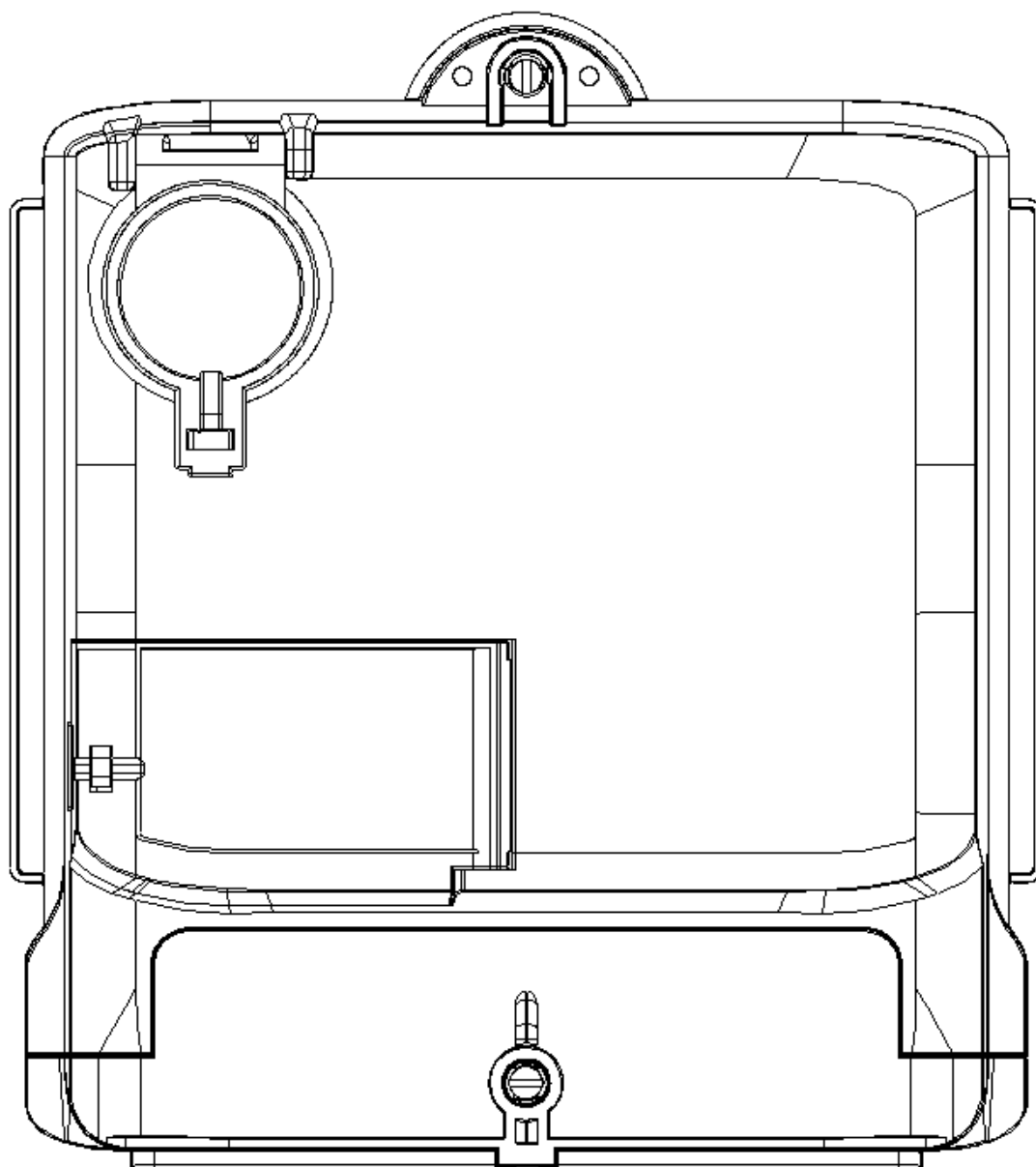


Diretoria de Metrologia Legal – Dimel

Divisão de Controle Legal de Instrumentos de Medição – Dicol

Endereço: Av. Nossa Senhora das Graças, 50 – Xerém – Duque de Caxias – RJ – CEP: 25250-020

Telefone: (21) 2679-9150 – email: dicol@inmetro.gov.br



QUADRO ANEXO À PORTARIA INMETRO/DIMEL N.º 034, DE 20 DE MARÇO DE 2017.

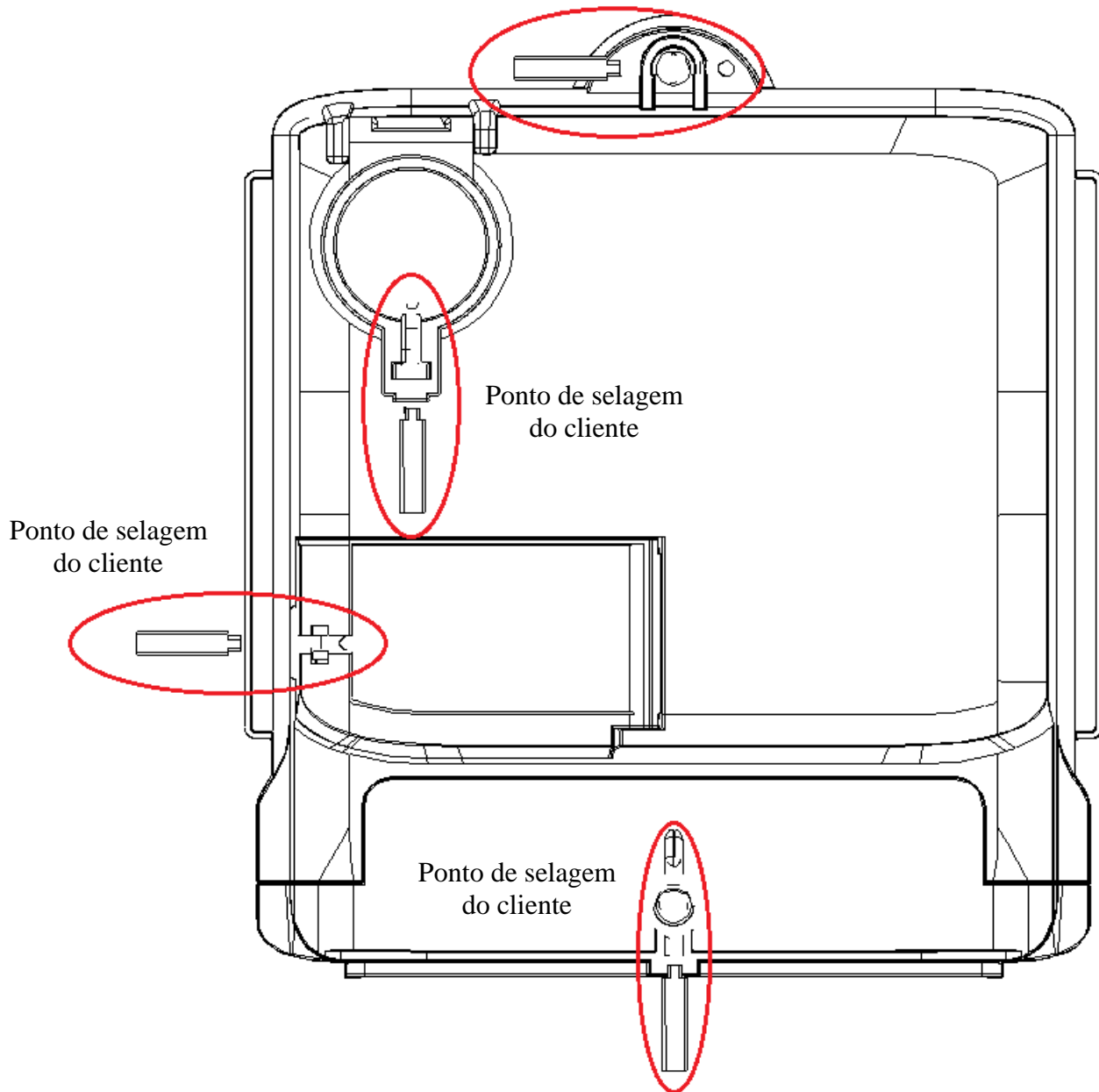


**REQUERENTE:**  
ELETRA INDÚSTRIA E COMÉRCIO DE MEDIDORES ELÉTRICOS LTDA.

**VISTA FRONTAL**  
MEDIDOR ELETRÔNICO MONOFÁSICO ARES 7031

ANEXO 01

Ponto de selagem  
metroológico



QUADRO ANEXO À PORTARIA INMETRO/DIMEL N.º 034, DE 20 DE MARÇO DE 2017.

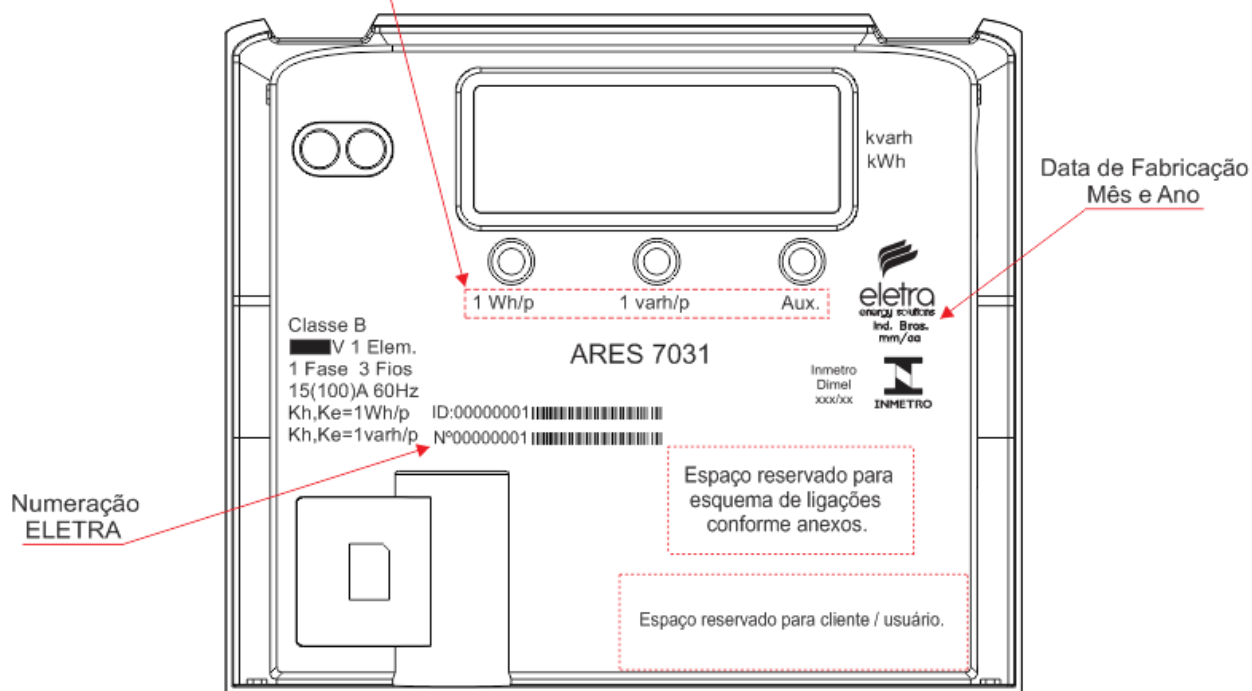


**REQUERENTE:**  
ELETRA INDÚSTRIA E COMÉRCIO DE MEDIDORES ELÉTRICOS LTDA.

**DISPOSITIVO DE SELAGEM**  
MEDIDOR ELETRÔNICO MONOFÁSICO ARES 7031

ANEXO 02

Opcional  
kWh ou 1 Wh/p  
kvarh ou 1 varh/p  
Aux. ou Ligado



\*Tensões Nominais Possíveis: 120V ou 240V  
120V,240V

\*ID Opcional: Utilizado quando houver Saída de Comunicação (SU, RS232 e RS485)

QUADRO ANEXO À PORTARIA INMETRO/DIMEL N.º 034, DE 20 DE MARÇO DE 2017.

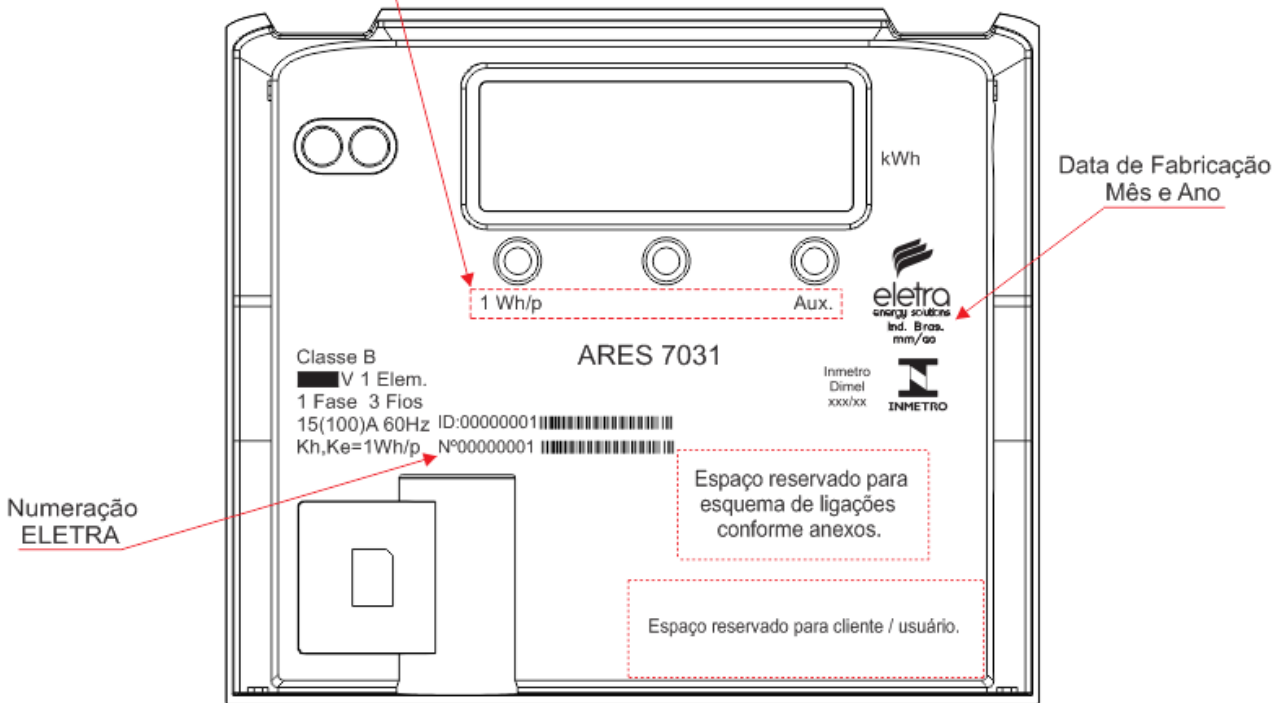


**REQUERENTE:**  
ELETRO INDÚSTRIA E COMÉRCIO DE MEDIDORES ELÉTRICOS LTDA.

**PLACA DE IDENTIFICAÇÃO**  
MEDIDOR ELETRÔNICO MONOFÁSICO ARES 7031  
(ENERGIA ATIVA E REATIVA)

ANEXO 03

Opcional  
kWh ou 1 Wh/p  
Aux. ou Ligado



\*Tensões Nominais Possíveis: 120V ou 240V  
120V,240V

\*ID Opcional: Utilizado quando houver Saída de Comunicação (SU, RS232 e RS485)

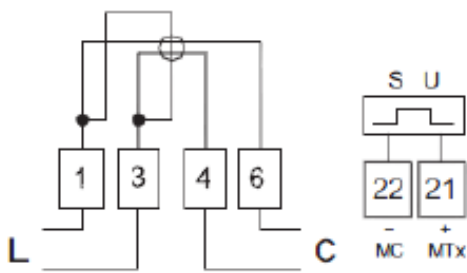
QUADRO ANEXO À PORTARIA INMETRO/DIMEL N.º 034, DE 20 DE MARÇO DE 2017.



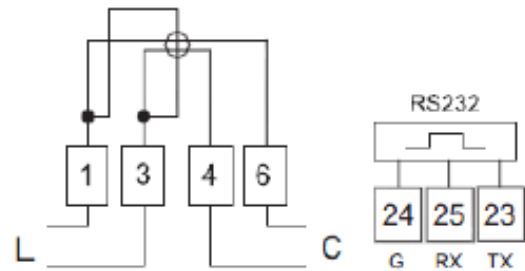
**REQUERENTE:**  
ELETRA INDÚSTRIA E COMÉRCIO DE MEDIDORES ELÉTRICOS LTDA.

**PLACA DE IDENTIFICAÇÃO**  
MEDIDOR ELETRÔNICO MONOFÁSICO ARES 7031  
(ENERGIA ATIVA)

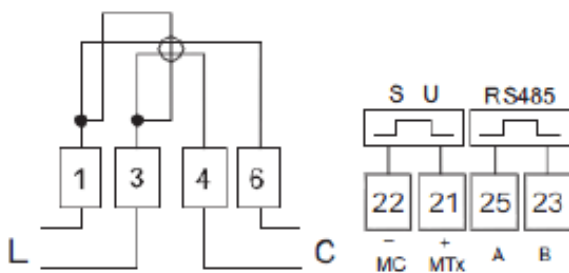
ANEXO 04



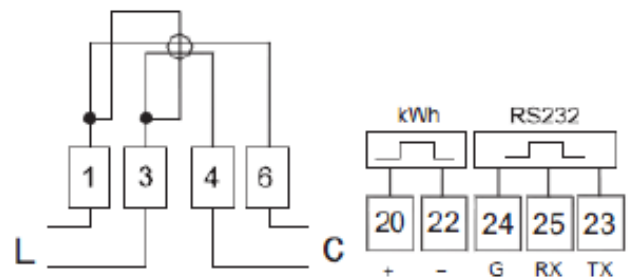
Saída de Usuário



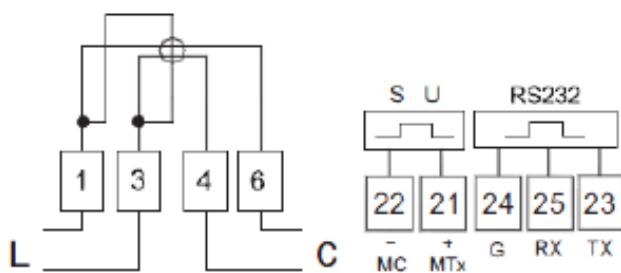
Saída RS232



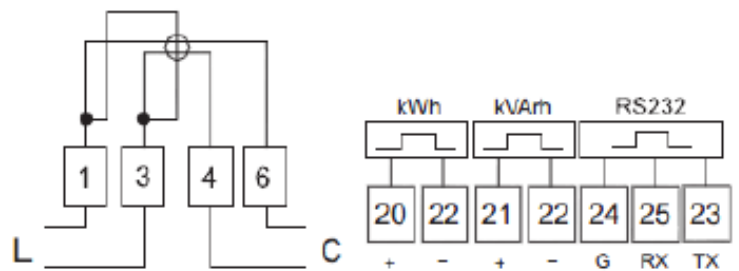
Saída de Usuário e Saída RS485



Saída de Pulso (Energia Ativa) e RS232



Saída de Usuário e Saída RS232



Saída de Pulso (Energia Ativa e Reativa) e RS232

QUADRO ANEXO À PORTARIA INMETRO/DIMEL N.º 034, DE 20 DE MARÇO DE 2017.

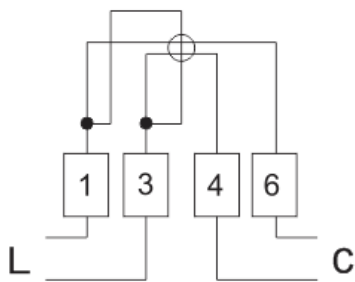


**REQUERENTE:**  
ELETRA INDÚSTRIA E COMÉRCIO DE MEDIDORES ELÉTRICOS LTDA.

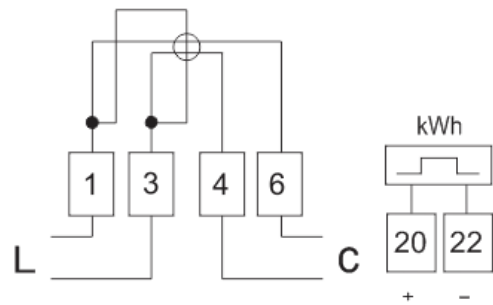
**DIAGRAMAS DE LIGAÇÃO**  
MEDIDOR ELETRÔNICO MONOFÁSICO ARES 7031

ANEXO 05

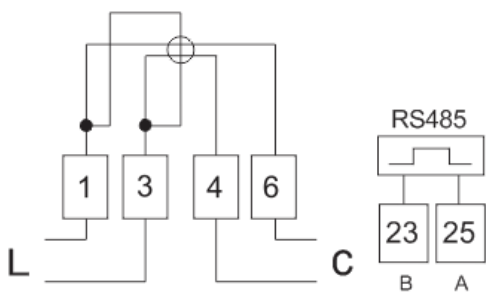




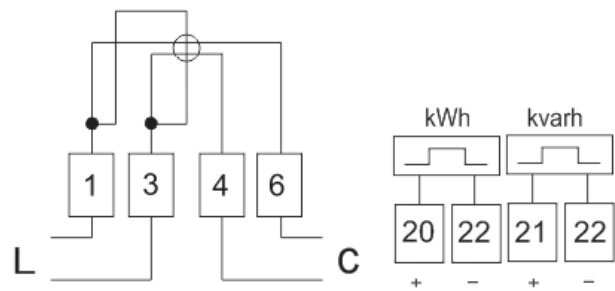
Sem Saída de Pulso (Energia Ativa)



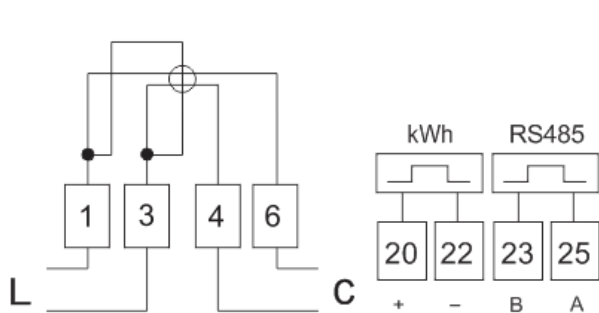
Saída de Pulso (Energia Ativa)



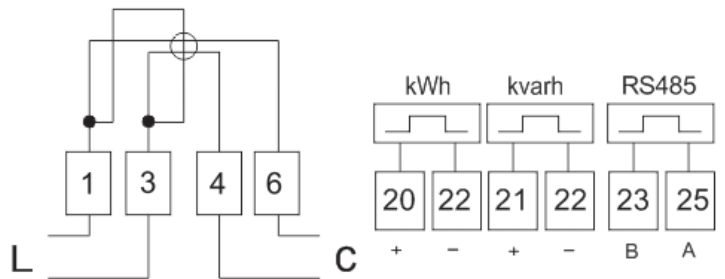
Saída RS485



Saída de Pulso (Energia Ativa e Reativa)



Saída de Pulso (Energia Ativa) e RS485



Saída de Pulso (Energia Ativa e Reativa) e RS485

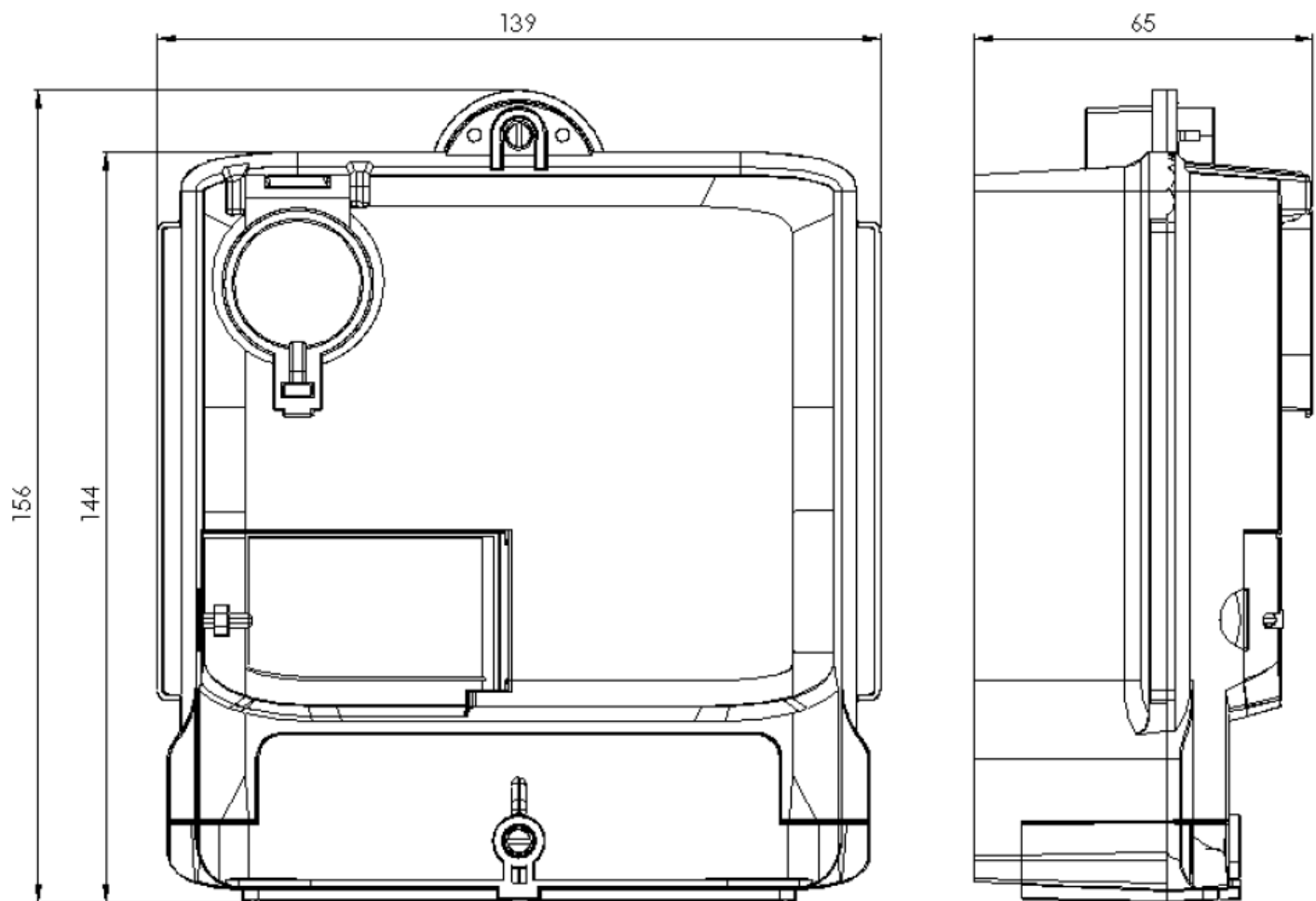
QUADRO ANEXO À PORTARIA INMETRO/DIMEL N.º 034, DE 20 DE MARÇO DE 2017.



**REQUERENTE:**  
ELETRA INDÚSTRIA E COMÉRCIO DE MEDIDORES ELÉTRICOS LTDA.

**DIAGRAMAS DE LIGAÇÃO**  
MEDIDOR ELETRÔNICO MONOFÁSICO ARES 7031

ANEXO 06



COTAS EM: mm

QUADRO ANEXO À PORTARIA INMETRO/DIMEL N.º 034, DE 20 DE MARÇO DE 2017.



**REQUERENTE:**  
ELETRA INDÚSTRIA E COMÉRCIO DE MEDIDORES ELÉTRICOS LTDA.

**DIMENSÕES EXTERNAS**  
MEDIDOR ELETRÔNICO MONOFÁSICO ARES 7031

ANEXO 07