



Portaria Inmetro Dimel n.º 033, de 20 de março de 2017.

O diretor de Metrologia Legal do Instituto Nacional de Metrologia, Qualidade e Tecnologia - Inmetro, no exercício da delegação de competência outorgada pelo presidente do Inmetro, através da Portaria Inmetro n.º 257, de 12 de novembro de 1991, conferindo-lhe as atribuições dispostas no subitem 4.1, alínea "b", da regulamentação metrológica aprovada pela Resolução n.º 08, de 22 de dezembro de 2016, do Conmetro,

De acordo com o Regulamento Técnico Metrológico para medidor de volume de água tipo mecânico, aprovado pela Portaria Inmetro n.º 246/2000;

Considerando os elementos constantes do Processo Inmetro n.º 52600.001084/2017 e do Sistema Orquestra n.º 807845, resolve:

Art. 1º - Aprovar o modelo VC de medidor de volume de água, tipo mecânico, classes de exatidão C(H), marca LAO, e condições de aprovação a seguir especificadas:

1. REQUERENTE

Nome: Liceu de Artes e Ofícios de São Paulo.

Endereço: Av. Dr. Mauro Lindemberg Monteiro, 151, Parque Industrial Anhanguera – Santa Fé
CEP 06278-010 – Osasco – SP.

CNPJ 60.761.889/0007-47

2. IDENTIFICAÇÃO DO MODELO

Instrumento de medição: medidor de volume de água tipo mecânico.

Marca: LAO.

Modelo: VC.

Classe de exatidão: C (H/V).

3. CARACTERÍSTICAS METROLÓGICAS

Os modelos a que se refere a presente portaria possuem as seguintes características:

Características metrológicas específicas do modelo, conforme a tabela 1.

Tabela 1 – Características metrológicas específicas do modelo VC

Modelo	Qn	DN	Comprimento (mm)	Classe Metrológica	Dispositivo Totalizador
VC	1,5	15/20	115/165/190	C(H/V)	PLANO e INCLINADO 45°
	2,5	20	190		
	3,5	25	260		



4. DESCRIÇÃO FUNCIONAL

Medidor de volume de água tipo mecânico, volumétrico e de transmissão magnética.

4.1 Dispositivo totalizador: Constituído por 4 (quatro) ou 5 (cinco) cilindros ciclométricos para a indicação de metros cúbicos e por 2 (dois) cilindros ciclométricos e 2 (dois) ponteiros em escala circular para indicação dos submúltiplos.

4.1.1 Indicação máxima: 99999,99998 ou 9999,99998 m³.

4.1.2 Divisão de leitura: 0,00002 m³.

4.1.3 Opcionais:

4.1.3.1 Material da carcaça: metal ou polímero de engenharia;

4.1.3.2 Material do dispositivo totalizador: policarbonato ou metal e vidro;

4.1.3.3 Pré-equipado com saída pulsada para uso de sensores para leitura remota (reed switch, optoeletrônico e indutivo).

5. FORMA, DIMENSÕES E QUALIDADE DOS MATERIAIS

5.1 Conforme memorial descritivo, desenhos, diagramas esquemáticos e documentos constantes do Processo Inmetro n.º 52600.001084/2017.

6. CONDIÇÕES PARTICULARES DE INSTALAÇÃO E UTILIZAÇÃO

6.1 Temperatura máxima: 40°C.

6.2 Posição de instalação: horizontal e vertical.

7. CONTROLE LEGAL DOS INSTRUMENTOS

7.1 O medidor de volume de água tipo mecânico deve, previamente à sua colocação em serviço, ser objeto de procedimento de verificação inicial, conforme disposto no item 7 do Regulamento Técnico Metrológico a que se refere a Portaria Inmetro n.º 246/2000.

7.2 As verificações e os erros máximos admissíveis deverão obedecer ao Regulamento Técnico Metrológico aprovado pela Portaria Inmetro n.º 246/2000.

8. ANEXOS

Anexo 01- Vistas do mostrador.

Anexo 02- Vistas frontal, superior com opcional de fechamento e plano de selagem.

Anexo 03- Vistas em corte com fechamento em porca.

Anexo 04- Vistas em corte com fechamento anel lacre.

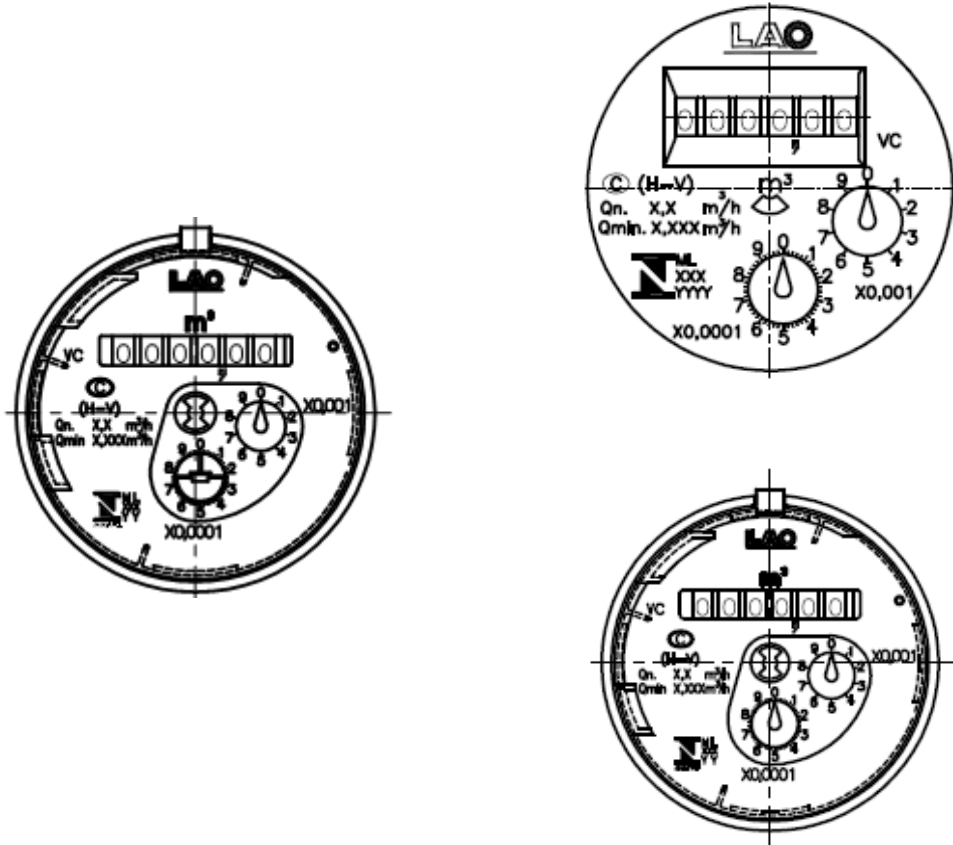
Anexo 05- Vistas explodidas.

Anexo 06- Vistas frontal e lateral com opcional de fechamento anel lacre e fechamento em porca.

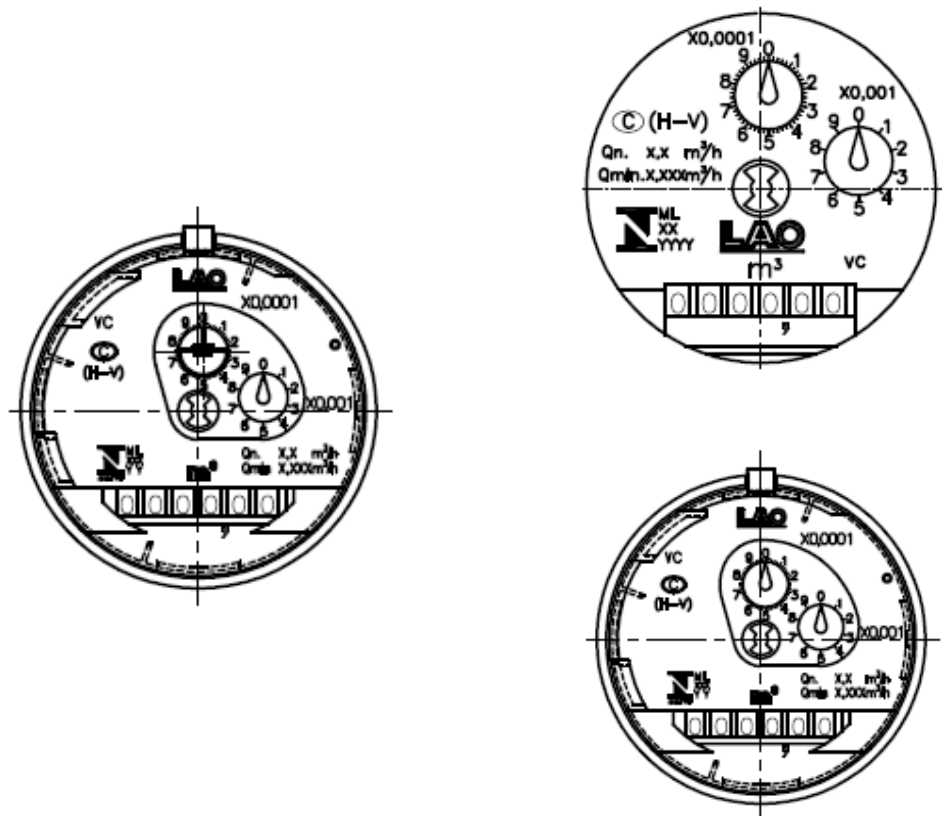
Art. 2º - Esta portaria entra em vigor na data de sua publicação no Diário Oficial da União.

RAIMUNDO ALVES DE REZENDE
Diretor de Metrologia Legal do Inmetro

RELOJOARIA PLANA EM TERMOPLÁSTICO OU METAL VIDRO



RELOJOARIA INCLINADA 45° EM TERMOPLÁSTICO OU METAL VIDRO



QUADRO ANEXO À PORTARIA INMETRO/DIMEL N.º 033, DE 20 DE MARÇO DE 2017.

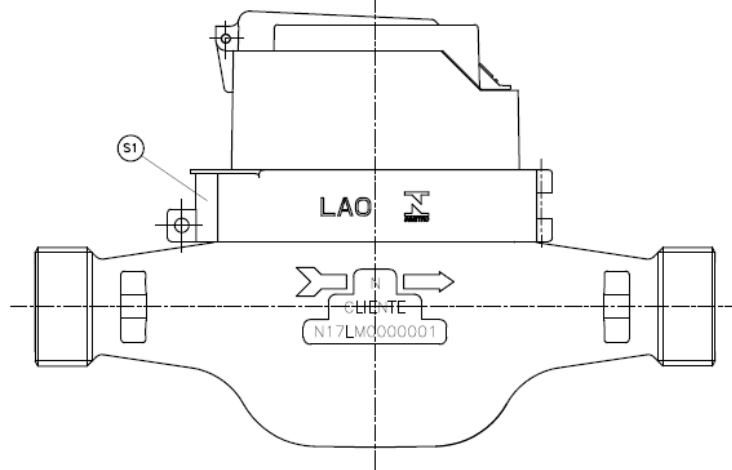


REQUERENTE: LICEU DE ARTES E OFÍCIOS DE SÃO PAULO.

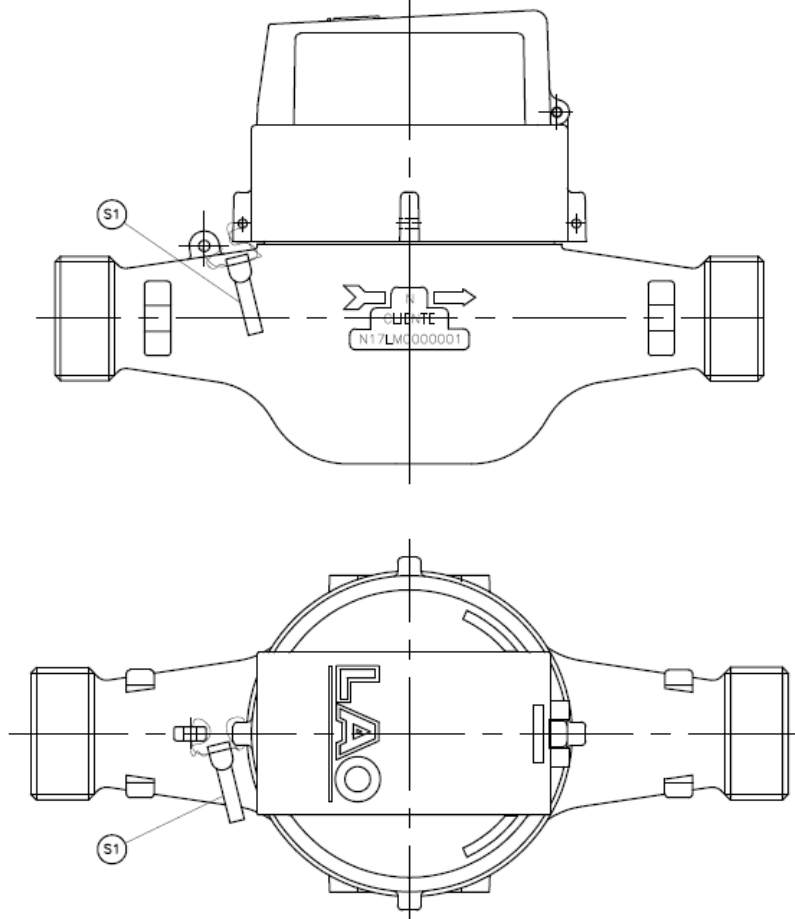
VISTAS DO MOSTRADOR

ANEXO 01

FECHAMENTO POR ANEL LACRE COM MARCA DE SELAGEM



FECHAMENTO POR PORCA COM MARCA DE SELAGEM



QUADRO ANEXO À PORTARIA INMETRO/DIMEL N.º 033, DE 20 DE MARÇO DE 2017.

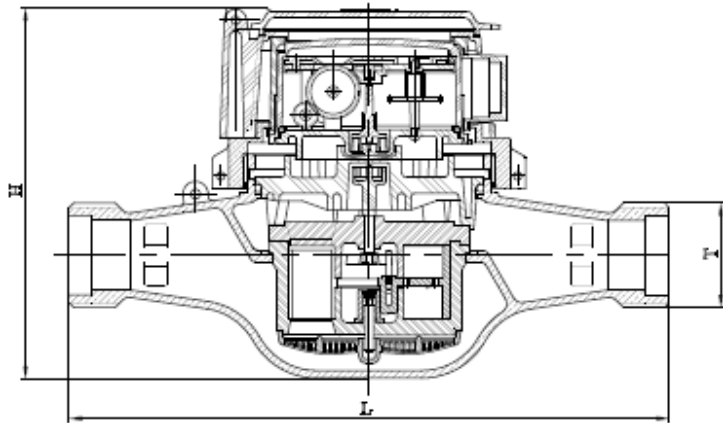


REQUERENTE: LICEU DE ARTES E OFÍCIOS DE SÃO PAULO.

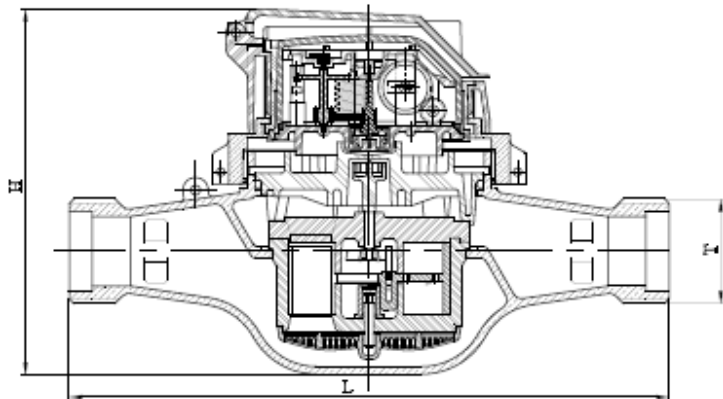
VISTAS FRONTAL E SUPERIOR COM OPCIONAL DE
FECHAMENTO E PLANO DE SELAGEM

ANEXO 02

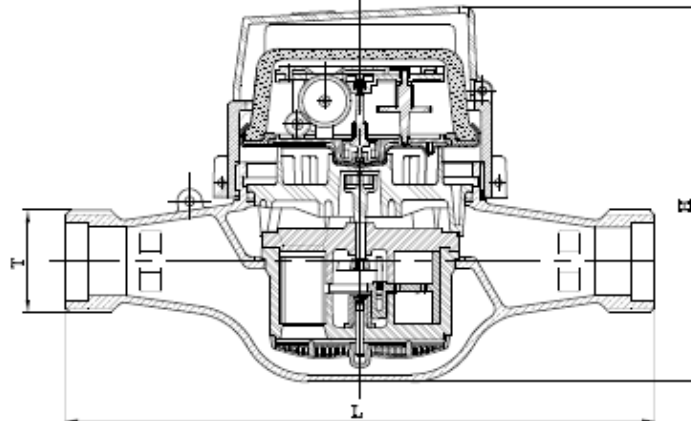
RELOJOARIA PLANA



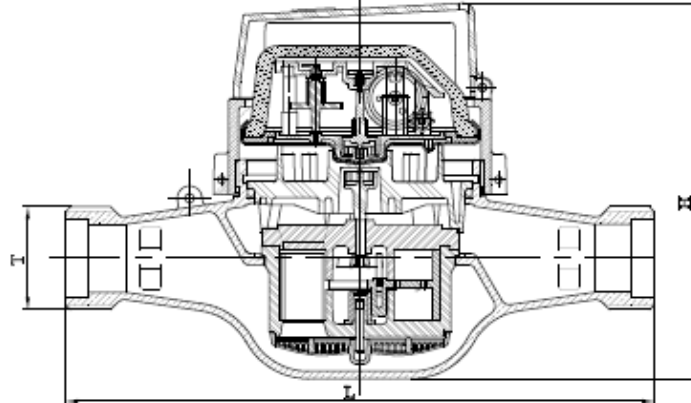
RELOJOARIA INCLINADA



RELOJOARIA PLANA



RELOJOARIA INCLINADA



T	L (mm)	H (mm)
BSP 3/4"	115/165	163
BSP 1"	115/190	163
BSP 1 1/4"	260	155

QUADRO ANEXO À PORTARIA INMETRO/DIMEL N.º 033, DE 20 DE MARÇO DE 2017.

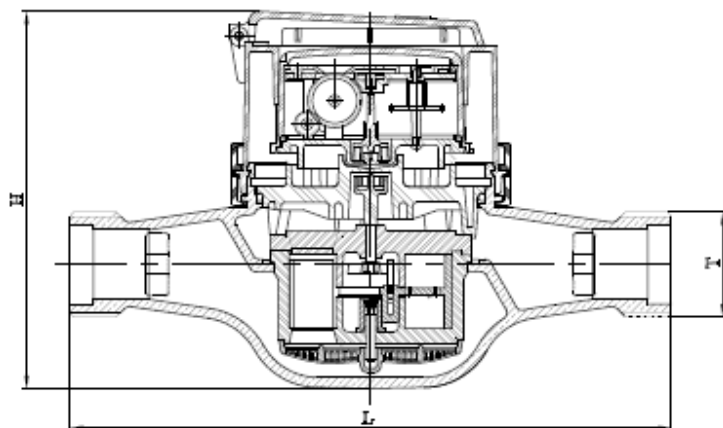


REQUERENTE: LICEU DE ARTES E OFÍCIOS DE SÃO PAULO.

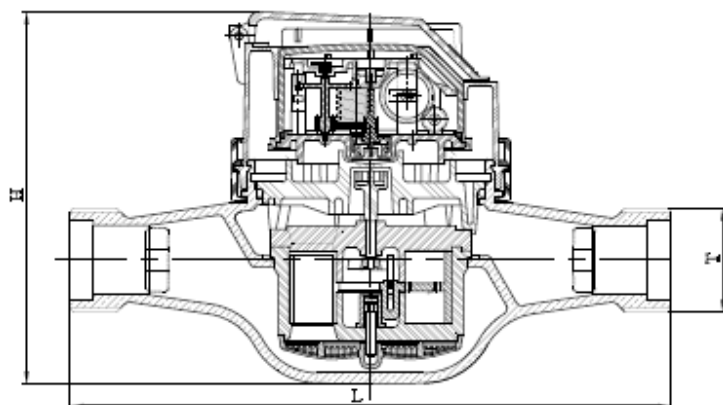
VISTAS EM CORTE COM FECHAMENTO EM PORÇA

ANEXO 03

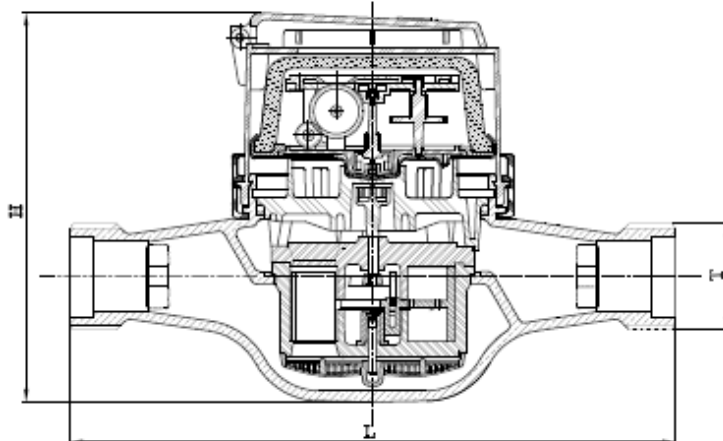
RELOJOARIA PLANA



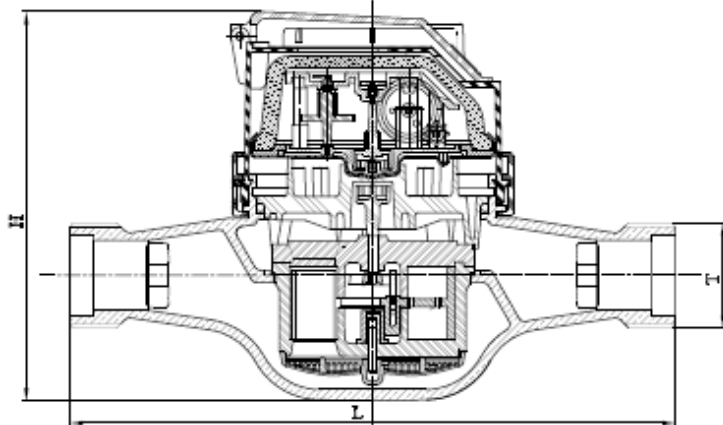
RELOJOARIA INCLINADA



RELOJOARIA PLANA



RELOJOARIA INCLINADA



T	L (mm)	H (mm)
BSP 3/4"	115/165	163
BSP 1"	115/190	163
BSP 1 1/4"	260	155

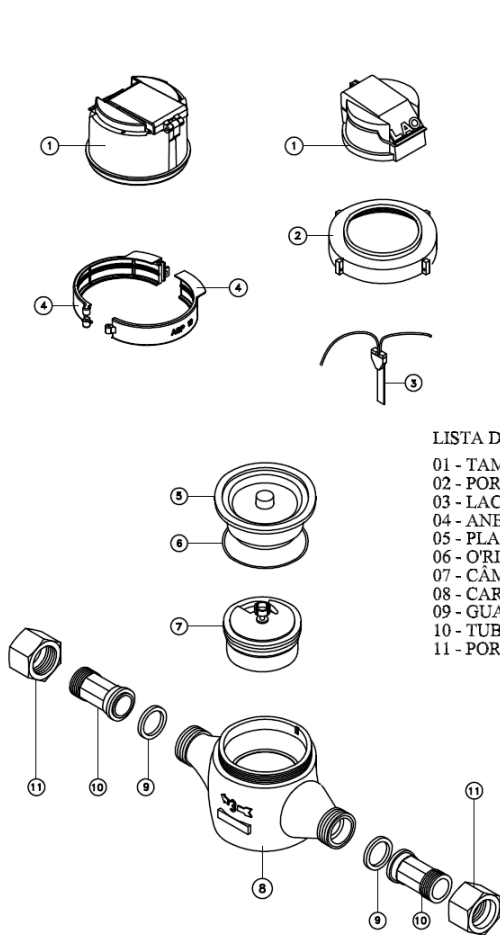
QUADRO ANEXO À PORTARIA INMETRO/DIMEL N.º 033, DE 20 DE MARÇO DE 2017.



REQUERENTE: LICEU DE ARTES E OFÍCIOS DE SÃO PAULO.

VISTAS EM CORTE COM FECHAMENTO ANEL LACRE

ANEXO 04



- LISTA DE PEÇAS:
- 01 - TAMPA C/ RELOJOARIA
 - 02 - PORCA SUPERIOR
 - 03 - LACRE C/ FIO
 - 04 - ANEL LACRE DIANTI/TRAS
 - 05 - PLAQUETA
 - 06 - O'RING DA PLAQUETA
 - 07 - CÂMARA DE MEDIDAS
 - 08 - CARÇAÇA
 - 09 - GUARN. DO TUBETE
 - 10 - TUBETE
 - 11 - PORCA UNIÃO



LISTA DE PEÇAS

- 01-TAMPA C/ RELOJOARIA
- 02-PORCA SUPERIOR
- 03-O'RING DA PORCA
- 04-DEFLETOR DO KIT
- 05-CÂMARA
- 06-O'RING DO COPO
- 07-CARÇAÇA
- 08-FIO DE LACRE
- 09-LACRE
- 10-GUARNIÇÃO DE TUBETE
- 11-TUBETE
- 12-PORCA DE UNIÃO

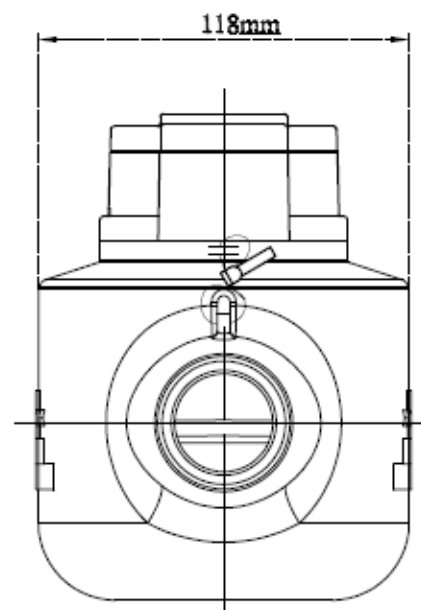
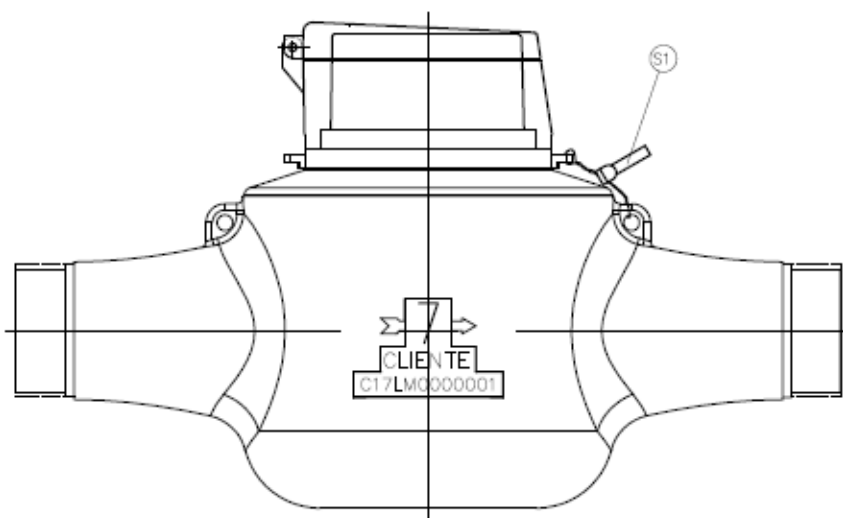
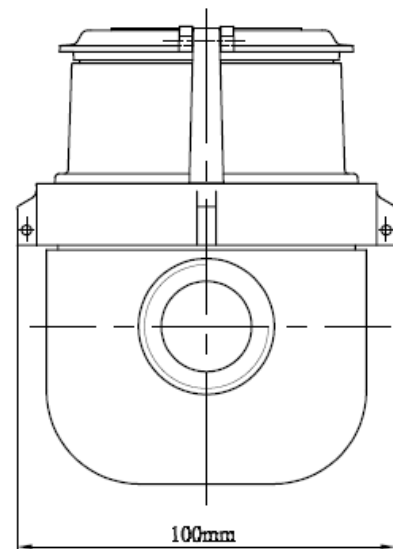
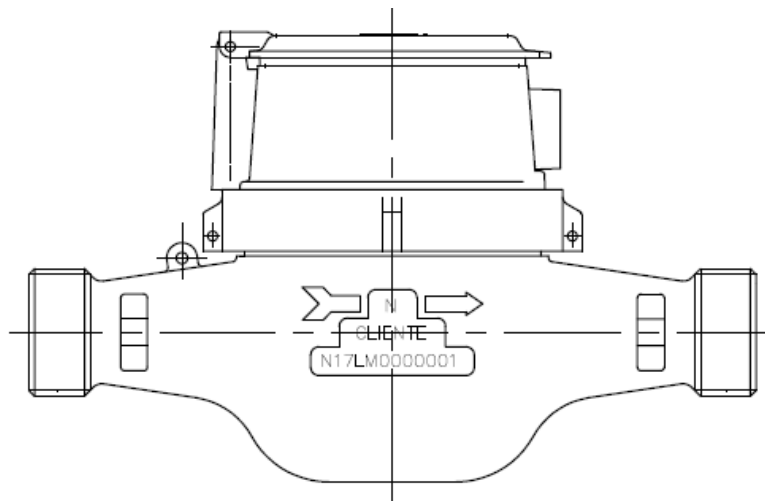
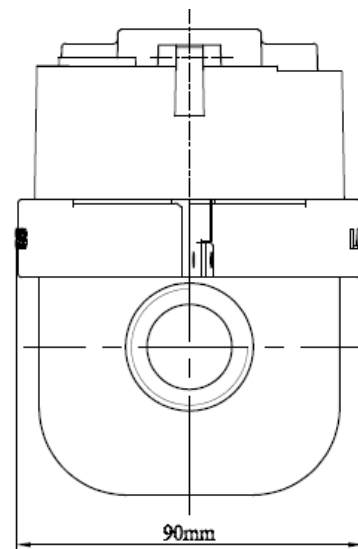
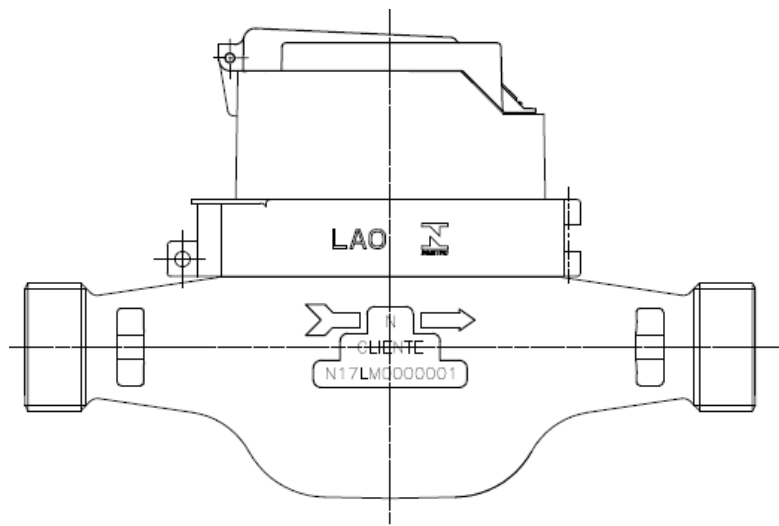
QUADRO ANEXO À PORTARIA INMETRO/DIMEL N.º 033, DE 20 DE MARÇO DE 2017.



REQUERENTE: LICEU DE ARTES E OFÍCIOS DE SÃO PAULO.

VISTAS EXPLODIDAS

ANEXO 05



QUADRO ANEXO À PORTARIA INMETRO/DIMEL N.º 033, DE 20 DE MARÇO DE 2017.



REQUERENTE: LICEU DE ARTES E OFÍCIOS DE SÃO PAULO.

VISTAS FRONTAL E LATERAL COM FECHAMENTO ANEL
LACRE E FECHAMENTO EM PORCA

ANEXO 06