



Portaria Inmetro /Dimel n.º 021, de 18 de janeiro de 2017.

O Diretor de Metrologia Legal do Instituto Nacional de Metrologia, Qualidade e Tecnologia - Inmetro, no exercício da delegação de competência outorgada pelo Senhor Presidente do Inmetro, através da Portaria n.º 257, de 12 de novembro de 1991, conferindo-lhe as atribuições dispostas no subitem 4.1, alínea "b" da Regulamentação Metrológica aprovada pela Resolução n.º 08, de 22 de dezembro de 2016, do Conmetro,

De acordo com os Regulamentos Técnicos Metrológicos para medidores eletrônicos de energia elétrica, aprovados pela Portaria Inmetro n.º 587/2012 e pela Portaria Inmetro n.º 586/2012; e,

Considerando o constante do Processo Inmetro n.º 52600.00023594/2016-65 e do sistema Orquestra n.º 750862 , resolve:

Art. 1º - Aprovar o modelo CRONOS 6031L de medidor eletrônico de energia elétrica, classe de exatidão B, marca ELETRA, e condições de aprovação a seguir especificadas:

#### 1 REQUERENTE

Nome: Eletra Indústria e Comércio de Medidores Ltda.

CNPJ: 12.115.480/0001-15

Endereço: Rodovia BR 116 – km 13, n.º 2363-B, Messejana – Fortaleza – CE

CEP: 60871-200.

#### 2 IDENTIFICAÇÃO DO MODELO

Instrumento de medição: Medidor eletrônico de energia elétrica, ativa, monofásico, bidirecional, medição direta e registro unidirecional.

Marca: Eletra

Modelo: Cronos 6031L

Classe de Exatidão: B

País de origem: Brasil

#### 3 CARACTERÍSTICAS METROLÓGICAS

O modelo a que se refere a presente Portaria possui as seguintes características:

- a) Tensões nominais: 240 V
- b) Corrente nominal: 15 A
- c) Corrente máxima: 100 A
- d) Frequência nominal: 60 Hz
- e) Número de elementos: 1
- f) Número de fios: 3
- g) Número de fases: 1
- h) Constante de calibração: (Kh): 1,0 Wh/pulso



Continuação da Portaria Inmetro/Dimel n.º 021, de 18 de janeiro de 2017.

#### 4 DESCRIÇÃO FUNCIONAL

4.1 Dispositivo indicador do medidor: composto por mostrador de cristal líquido (LCD) 06 (seis) dígitos inteiros ou 06 (seis) dígitos inteiros e 1 (um) decimal ou 05 (cinco) dígitos inteiros e 1 (um) decimal ou 05 (cinco) dígitos inteiros.

4.2 Modo de registro: unidirecional.

4.3 Dispositivo de calibração: LED.

4.4 Interfaces de comunicação opcionais: saída de pulsos ou saída de usuário.

#### 5. SOFTWARE

O software a ser utilizado no medidor é o definido a seguir:

5.1 Versão de Firmware aprovada: 160826

– Hash SHA256: 97c26caae3e627bb948aa7179746eb8e0deaa1c1e214ce07391cf81784da807

– Arquivo: FS12BFALRATC00101V20.hex

#### 6 ANEXOS

ANEXO 01 – Vista frontal do modelo Cronos 6031L

ANEXO 02 – Plano de selagem do modelo Cronos 6031L

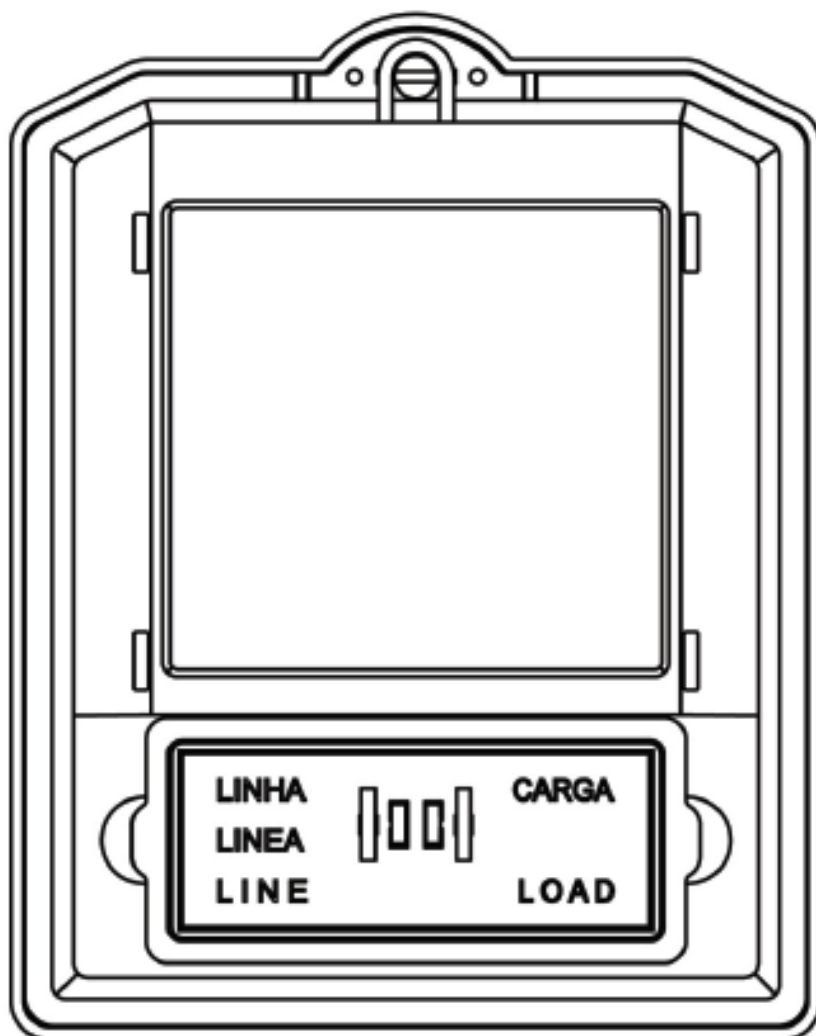
ANEXO 03 – Placa de identificação do modelo Cronos 6031L

ANEXO 04 – Esquemas de ligação do modelo Cronos 6031L

ANEXO 05 – Dimensões externas do modelo Cronos 6031L

Art. 2º - Esta portaria entra em vigor na data de sua publicação no Diário Oficial da União.

RAIMUNDO ALVES DE REZENDE  
Diretor de Metrologia Legal do Inmetro



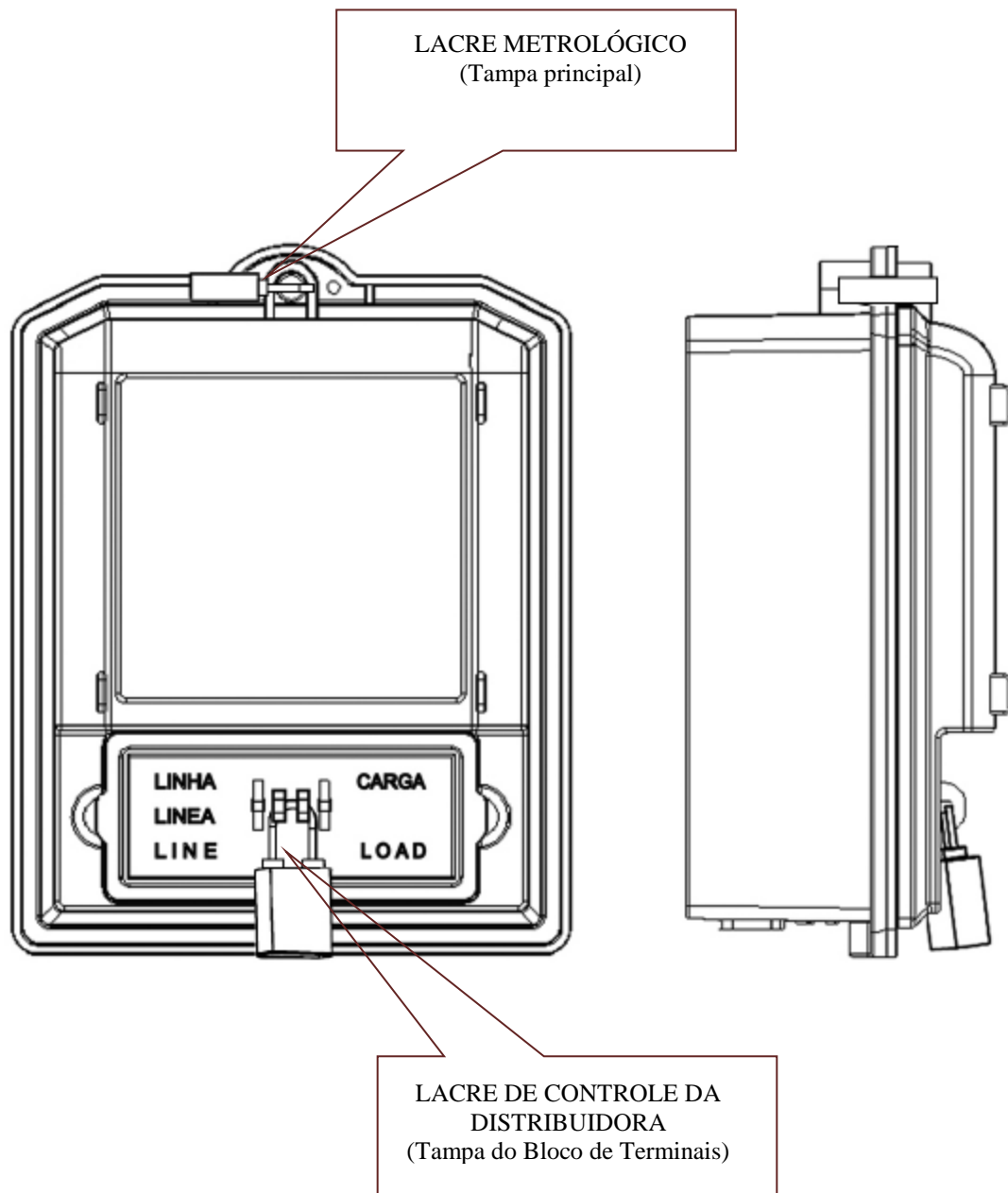
QUADRO ANEXO À PORTARIA INMETRO/DIMEL Nº 021, DE 18 DE JANEIRO DE 2017.



**REQUERENTE:**  
ELETRA INDÚSTRIA E COMÉRCIO DE MEDIDORES ELÉTRICOS LTDA.

VISTA FRONTAL DO MODELO CRONOS 6031L

ANEXO 01



QUADRO ANEXO À PORTARIA INMETRO/DIMEL Nº 021, DE 18 DE JANEIRO DE 2017.

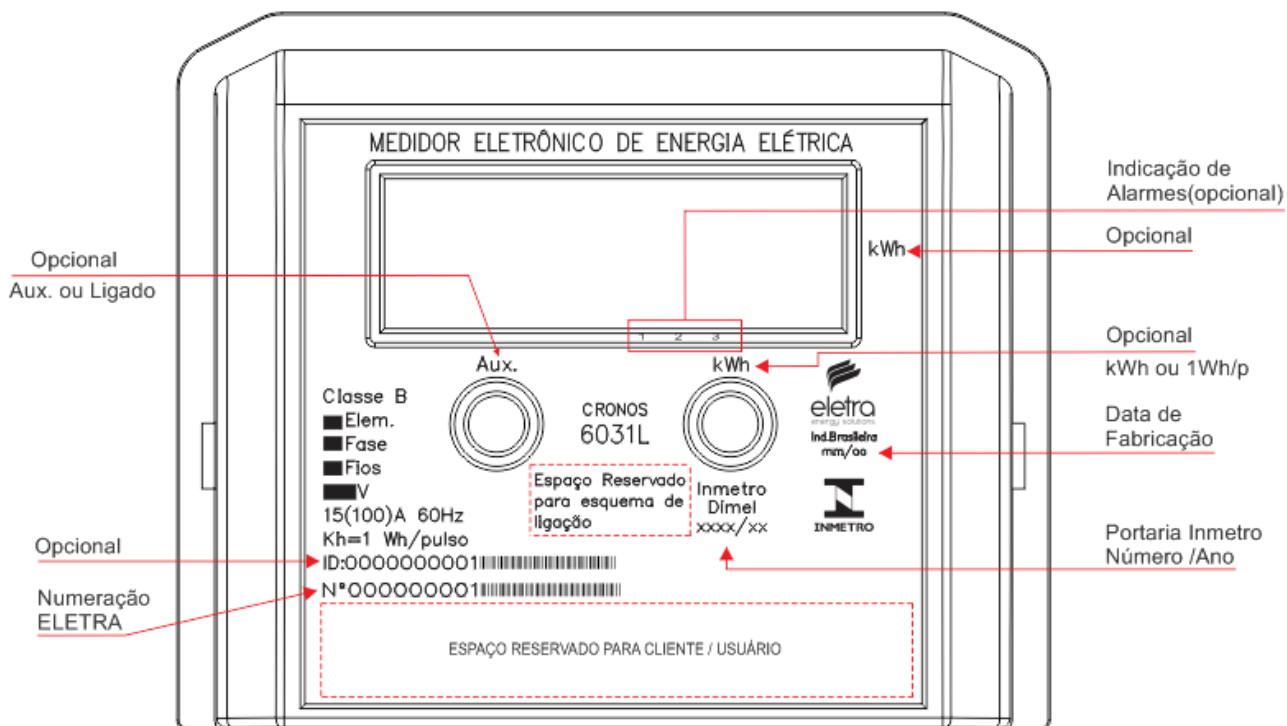


**REQUERENTE:**

ELETRA INDÚSTRIA E COMÉRCIO DE MEDIDORES ELÉTRICOS LTDA.


PLANO DE SELAGEM DO MODELO CRONOS 6031L

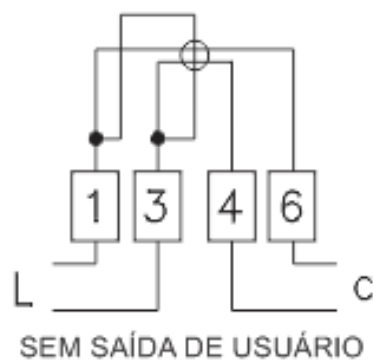
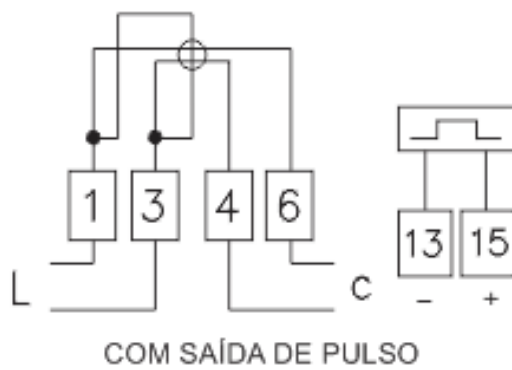
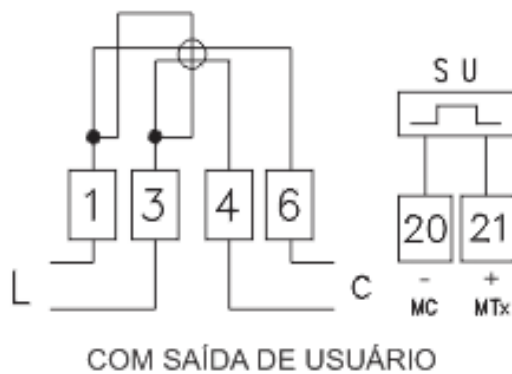
ANEXO 02



- \*Tensão nominal: 240 V
- \* Configurações possíveis: 1 elemento / 1 fase / 3 fios
- \*ID: Opcional quando possuir a saída de usuário;
- \*kWh ou 1 Wh/p;
- \*Aux. ou Ligado.

QUADRO ANEXO À PORTARIA INMETRO/DIMEL Nº 021, DE 18 DE JANEIRO DE 2017.

	<b>REQUERENTE:</b>	
	ELETRA INDÚSTRIA E COMÉRCIO DE MEDIDORES ELÉTRICOS LTDA.	
PLACA DE IDENTIFICAÇÃO DO MODELO CRONOS 6031L	ANEXO 03	



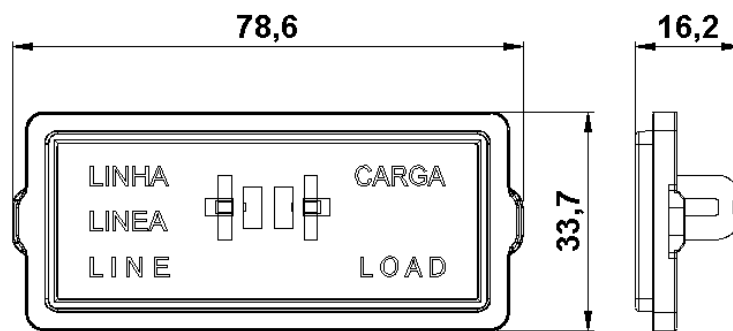
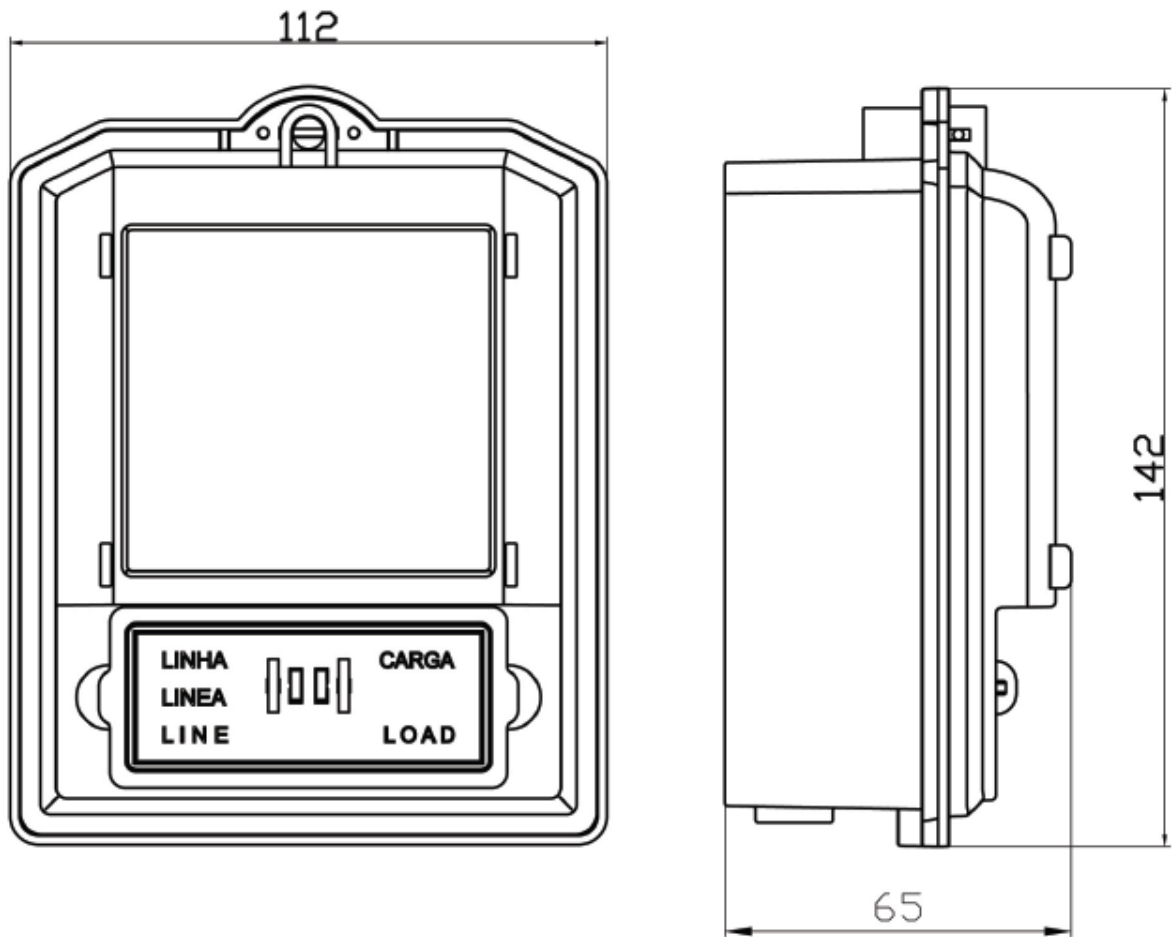
QUADRO ANEXO À PORTARIA INMETRO/DIMEL N° 021, DE 18 DE JANEIRO DE 2017.



**REQUERENTE:**  
ELETRA INDÚSTRIA E COMÉRCIO DE MEDIDORES ELÉTRICOS LTDA.

ESQUEMAS DE LIGAÇÃO DO MODELO CRONOS 6031L

ANEXO 04



TAMPA DO BLOCO DE TERMINAIS

QUADRO ANEXO À PORTARIA INMETRO/DIMEL N° 021, DE 18 DE JANEIRO DE 2017.



**REQUERENTE:**

ELETRA INDÚSTRIA E COMÉRCIO DE MEDIDORES ELÉTRICOS LTDA.

DIMENSÕES EXTERNAS DO MODELO CRONOS 6031L  
(mm)

ANEXO 05