



Portaria Inmetro/Dimel n.º 010, de 10 de janeiro de 2017.

O Diretor de Metrologia Legal do Instituto Nacional de Metrologia, Qualidade e Tecnologia - Inmetro, no exercício da delegação de competência outorgada pelo Senhor Presidente do Inmetro, através da Portaria Inmetro n.º 257, de 12 de novembro de 1991, conferindo-lhe as atribuições dispostas no subitem 4, alínea “b”, da regulamentação metrológica aprovada pela Resolução n.º 08, de 22 de dezembro de 2016, do Conmetro,

De acordo com o Regulamento Técnico Metrológico para bombas medidoras para combustíveis líquidos, aprovado pela Portaria Inmetro n.º 23/1985 e pela Portaria Inmetro n.º 52/2004; e,

Considerando o constante do processo Inmetro n.º 52600.00023393/2016, e do sistema Orquestra n.º 747425, resolve:

Art. 1º Aprovar o modelo VL70 de bico de descarga para bomba medidora para combustíveis líquidos, marca Vilubri, e condições de aprovação a seguir especificadas:

#### 1 REQUERENTE

Nome: VA Importação e Distribuição EIRELI.  
Endereço: Rua Alegrete, 91  
CEP: 92120-170 – Niterói – Canoas – RS  
CNPJ: 15.183.044/0001-71

#### 2 FABRICANTE

Nome: Yongjia Aocheng Import and Export Co. Ltd.  
Endereço: Xingyu Road, 81 – Huangyu – Shangtang – Yongjia - China

#### 3 IDENTIFICAÇÃO DOS MODELOS

Instrumento: Bico de descarga para bomba medidora de combustíveis líquidos.  
Marca: Vilubri  
Modelo: VL70

#### 4 CARACTERÍSTICAS METROLÓGICAS

O modelo a que se refere a presente Portaria possui as seguintes características:

- a) Vazão máxima: 60 L/min;
- b) Pressão máxima de funcionamento: 0,35 MPa;
- c) Diâmetro de entrada do bico de descarga: 19,05 mm;
- d) Diâmetro interno da ponteira: 17 mm;
- e) Comprimento da ponteira: 175 mm.





Serviço Público Federal

MINISTÉRIO DA INDÚSTRIA, COMÉRCIO EXTERIOR E SERVIÇOS  
INSTITUTO NACIONAL DE METROLOGIA, QUALIDADE E TECNOLOGIA- INMETRO

Continuação da Portaria Inmetro /Dimel n.º 010, de 10 de janeiro de 2017.

## 5 DESCRIÇÃO FUNCIONAL

5.1 Bico de descarga com corpo de alumínio, dotado de dispositivo para desligamento automático.

## 6 ANEXOS

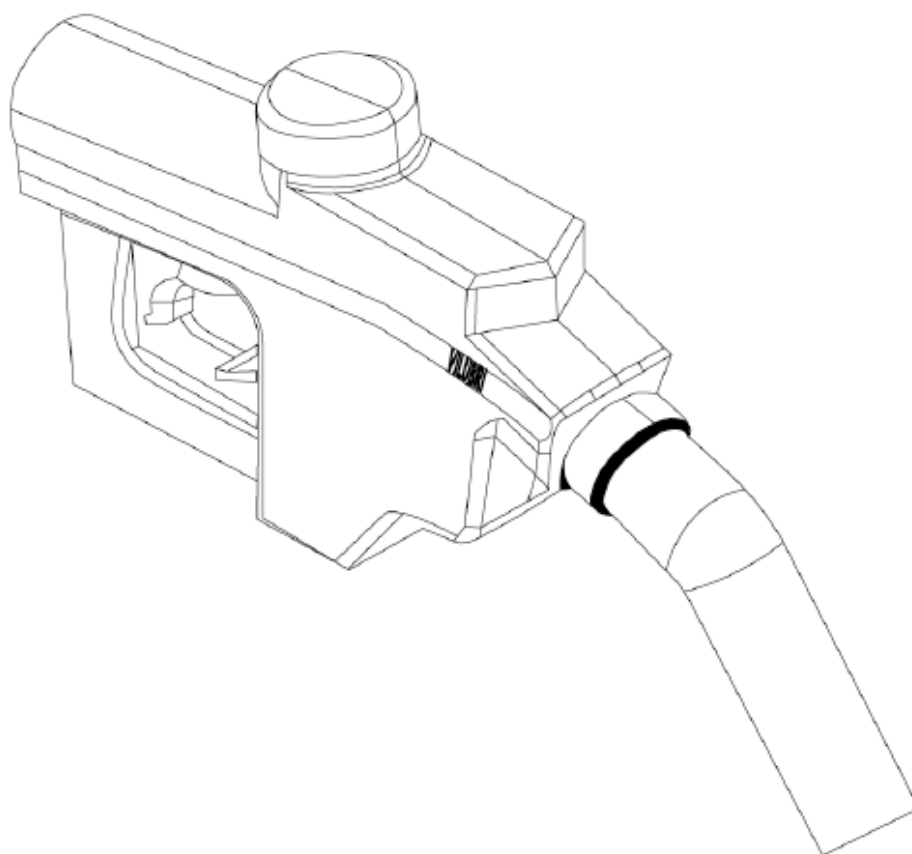
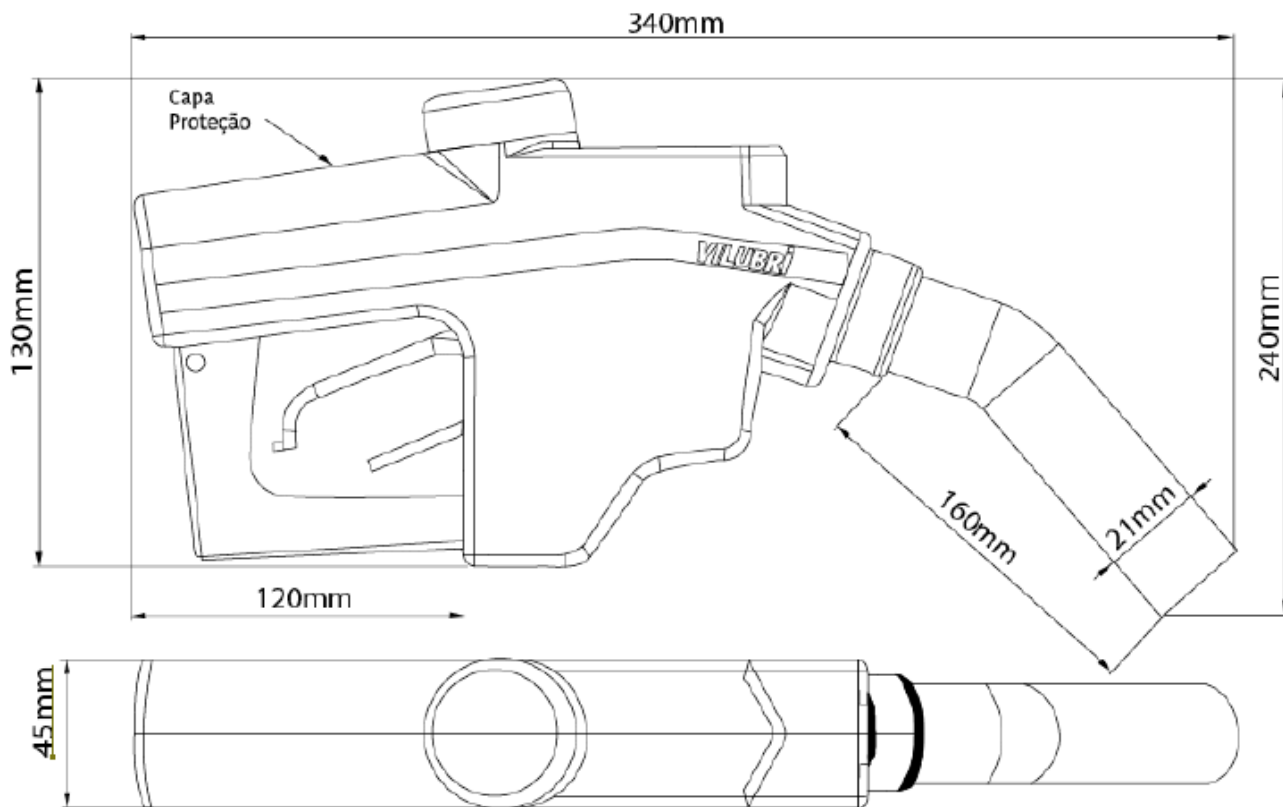
Anexo 1 – Bico de descarga, marca Vilubri, modelo VL70.

Anexo 2 – Componentes do bico de descarga, marca Vilubri, modelo VL70


Art. 2º - Esta portaria entra em vigor na data de sua publicação no Diário Oficial da União.

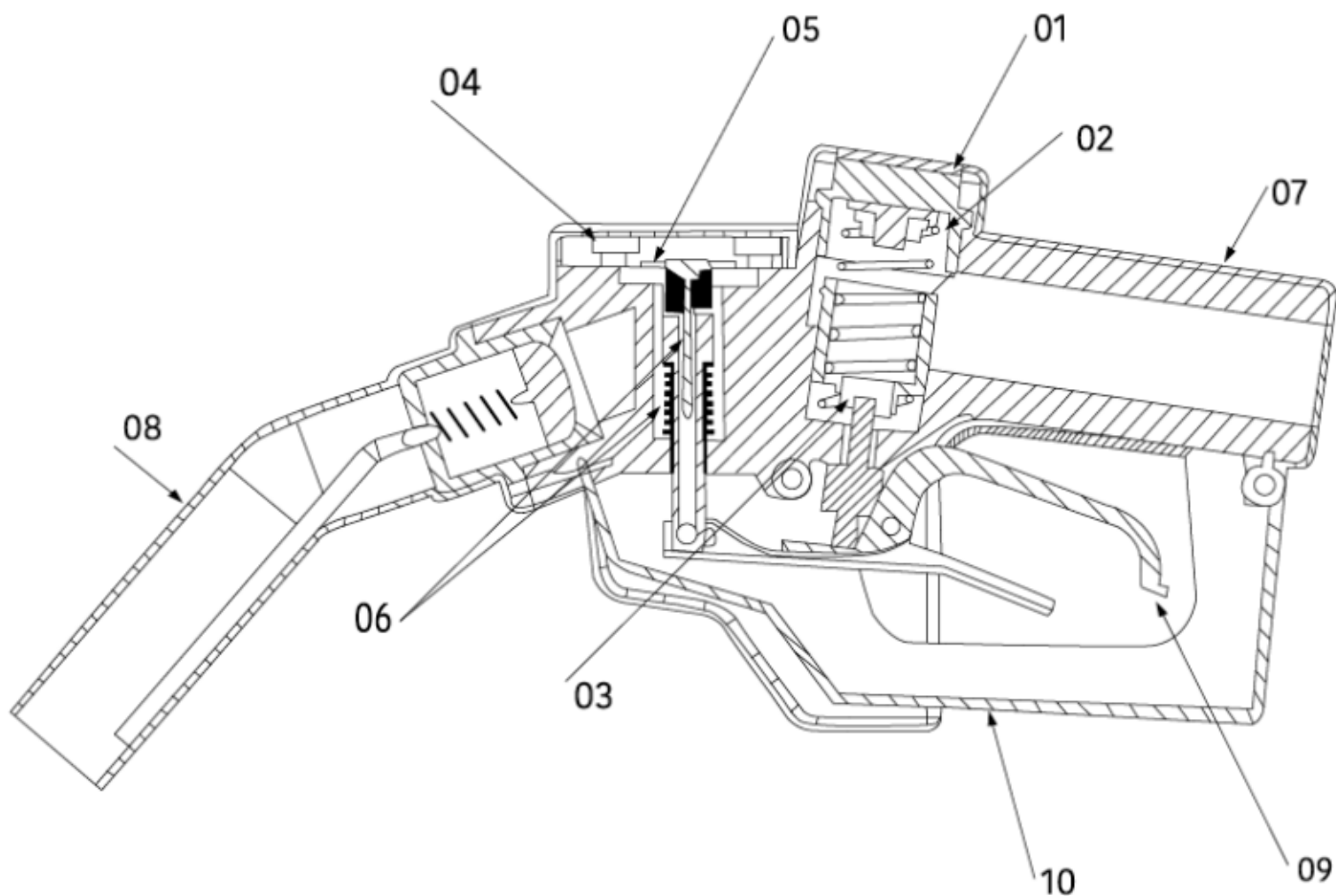
RAIMUNDO ALVES DE REZENDE  
Diretor de Metrologia Legal do Inmetro





QUADRO ANEXO À PORTARIA INMETRO/DIMEL N.º 010, DE 10 DE JANEIRO DE 2017.

	<b>REQUERENTE:</b>	
	VA IMPORTAÇÃO E DISTRIBUIÇÃO EIRELI.	
BICO DE DESCARGA, MARCA VILUBRI, MODELO VL70	ANEXO 1	



01	Tampa do Corpo
02	Kit Válvula e Mola
03	Kit Guarnição
04	Tampa de Aspiração
05	Kit Válvula
06	Kit Afundador
07	Capa Plástica
08	Kit Bico Gasolina
09	Kit Alavanca com Clip
10	Proteção da Alavanca Barra

QUADRO ANEXO À PORTARIA INMETRO/DIMEL N.º 010, DE 10 DE JANEIRO DE 2017.



**REQUERENTE:**

VA IMPORTAÇÃO E DISTRIBUIÇÃO EIRELI.

COMPONENTES DO BICO DE DESCARGA,  
MARCA VILUBRI, MODELO VL70

ANEXO 2