



Portaria Inmetro/Dimel n.º 247, de 21 de dezembro de 2016.  
(7º Aditivo à Portaria Inmetro/Dimel nº 189/2003)

O Diretor de Metrologia Legal do Instituto Nacional de Metrologia, Qualidade e Tecnologia - Inmetro, no exercício da delegação de competência outorgada pelo Senhor Presidente do Inmetro, através da Portaria Inmetro n.º 257, de 12 de novembro de 1991, conferindo-lhe as atribuições dispostas no subitem 4.1, alínea "g", da regulamentação metrológica aprovada pela Resolução n.º 11, de 12 de outubro de 1988, do Conmetro,

De acordo com o Regulamento Técnico Metrológico para etilômetros portáteis e não portáteis aprovado pela Portaria Inmetro n.º 006/2002; e,

Considerando o constante do Processo Inmetro n.º 52600.000022186/2016-94 e do Sistema Orquestra n.º 733305, resolve:

Art. 1º - Autorizar, em caráter opcional, a utilização de bocal para o etilômetro portátil modelo Alco-Sensor IV, aprovado pela Portaria Inmetro/Dimel n.º 189, de 31 de outubro de 2003.

Art. 2º - Dar nova redação ao item 6 da Portaria Inmetro/Dimel n.º 189, de 31 de outubro de 2003, com a inclusão do seguinte desenho:

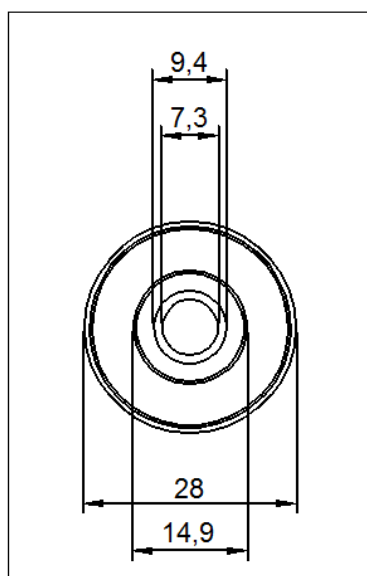
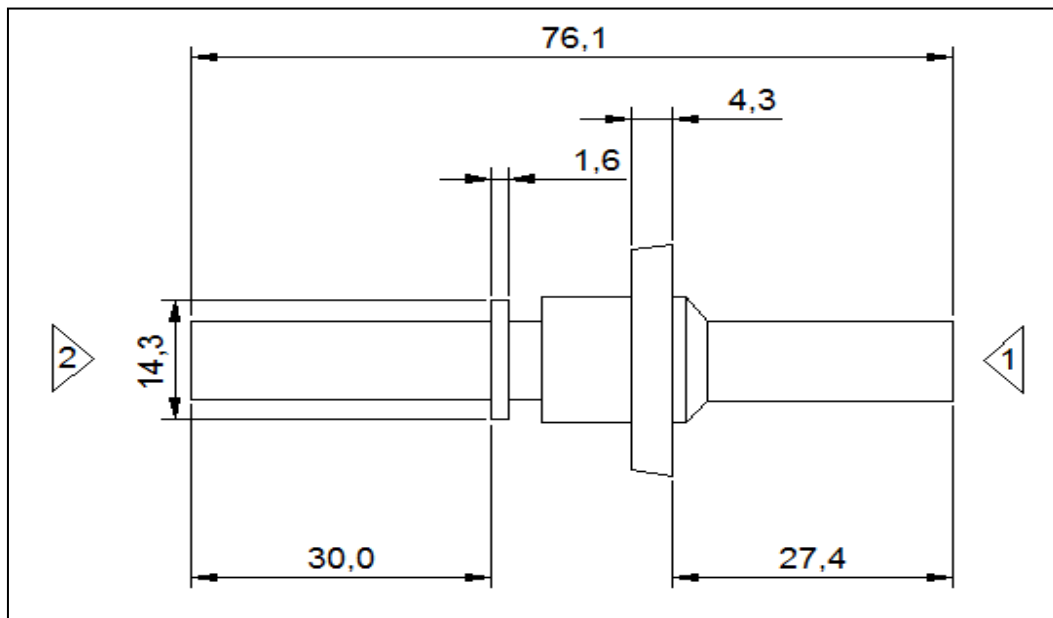
(...)

“6.10 Dimensões do bocal” (NR)

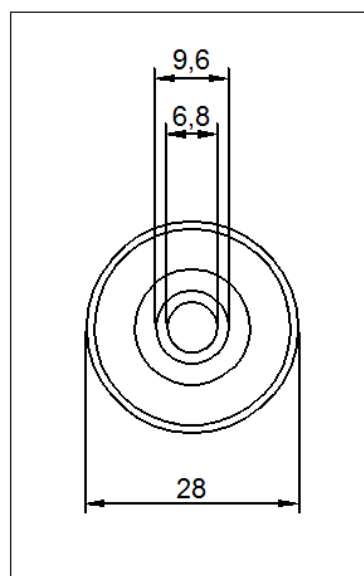
Art. 3º - Ficam convalidados os atos praticados e as demais disposições com base na Portaria Inmetro/Dimel n.º 189 de 31 de outubro de 2003 e respectivos aditivos, anteriores à publicação da presente Portaria.

Art. 4º - Esta Portaria entra em vigor na data de sua publicação no Diário Oficial da União.

MAURÍCIO EVANGELISTA DA SILVA  
Diretor Substituto de Metrologia Legal do Inmetro

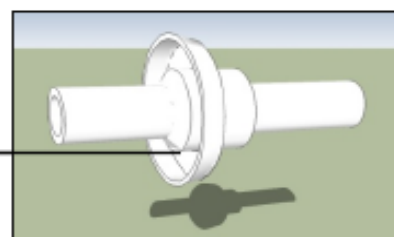


Vista 2



Vista 1

Inscrição: **Intoximeters ASIV**



*Cotas em: mm*

QUADRO ANEXO À PORTARIA INMETRO/DIMEL N.º 189, DE 31 DE OUTUBRO DE 2003.



**REQUERENTE:**

RIBCO DO BRASIL IMPORTAÇÃO E EXPORTAÇÃO LTDA, EPP

**DIMENSÕES DO BOCAL**

ANEXO 10