

Portaria Inmetro/Dimel nº 246, de 21 de dezembro de 2016.
(Aditivo à Portaria Inmetro/Dimel nº 138/2009)

O Diretor de Metrologia Legal do Instituto Nacional de Metrologia, Qualidade e Tecnologia - Inmetro, no exercício da delegação de competência outorgada pelo Senhor Presidente do Inmetro, através da Portaria Inmetro n.º 257, de 12 de novembro de 1991, conferindo-lhe as atribuições dispostas no subitem 4.1, alínea "g", da regulamentação metrológica aprovada pela Resolução n.º 11, de 12 de outubro de 1988, do Conmetro,

De acordo com o Regulamento Técnico Metrológico para instrumentos de pesagem não automáticos, aprovado pela Portaria Inmetro n.º 236/1994; e,

Considerando os elementos constantes do processo Inmetro n.º 52600.021364/2016 e do sistema Orquestra 718263, resolve:

Art. 1º - Incluir os modelos BPW-10.000/6, BPW-10.000/7 e BPW-10.000/8 na família BPW-10.000, aprovada pela Portaria Inmetro/Dimel n.º 0138/2009, com as características metrológicas descritas na tabela 1, abaixo:

Tabela 1 – Características Metrológicas

Modelo	BPW-10.000/6	BPW-10.000/7	BPW-10.000/8
Classe de Exatidão	III	III	III
Carga Máxima	500 kg ≤ Max ≤ 10.000 kg	200 kg ≤ Max ≤ 1.000 kg	200 kg ≤ Max ≤ 2.000 kg
Valor de divisão de verificação	0,2 kg ≤ e ≤ 10 kg	0,05 kg ≤ e ≤ 1 kg	0,5 kg ≤ e ≤ 2 kg
Carga Mínima	20 e	20 e	20 e
Número de divisões de verificação	n ≤ 5000	n ≤ 4000	n ≤ 4000
Receptor de carga	Barras de Pesagem	Tendal	Paleteira
Dimensões do receptor de carga (m)	0,15 a 0,50 x 0,50 a 3,0 Distância máxima entre as barras: 6,0 m	0,2 a 0,8	0,5 a 0,7 x 1,15

Art. 2º - Autorizar a utilização opcional de mostrador remoto nos modelos da família BPW 10.000, aprovados pela Portaria Inmetro/Dimel nº 138/2009 e seus aditivos.



Art. 3º - Inserir os seguintes anexos:

Anexo 01 – Perspectiva do modelo BPW-10.000/6 e plano de selagem da caixa de junção.

Anexo 02 – Perspectiva do modelo BPW-10.000/7 e plano de selagem da caixa de junção.

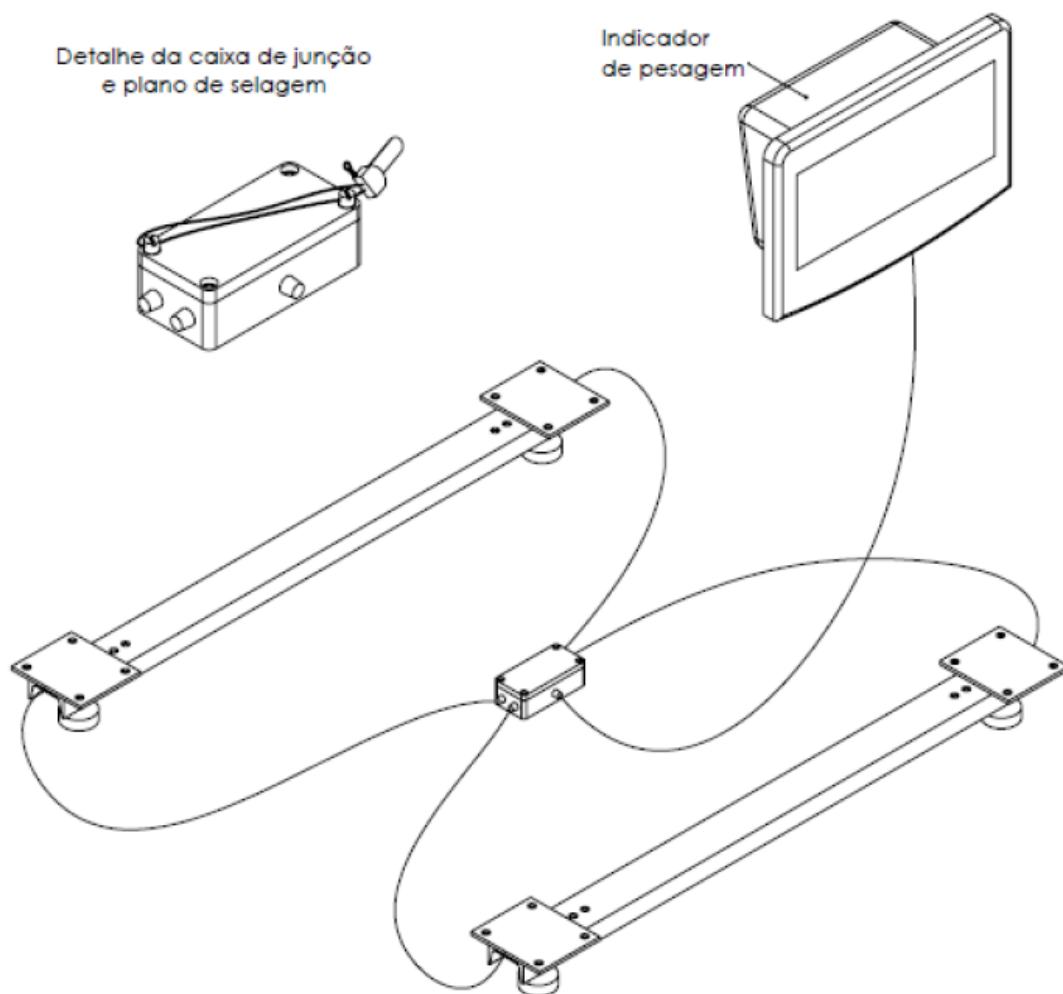
Anexo 03 – Perspectiva do modelo BPW-10.000/8.

Anexo 04 – Vista do mostrador remoto opcional.

Art. 4º - Ficam convalidados os atos praticados e as demais disposições com base na Portaria Inmetro/Dimel nº 138/2009 e seus respectivos aditivos.

Art. 5º - Esta Portaria entra em vigor na data de sua publicação no Diário Oficial da União.

MAURÍCIO EVANGELISTA DA SILVA
Diretor Substituto de Metrologia Legal do Inmetro



QUADRO ANEXO À PORTARIA INMETRO/DIMEL Nº 246, DE 21 DE DEZEMBRO DE 2016.



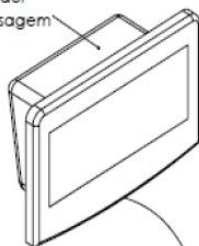
REQUERENTE:

WEIGHTECH COMÉRCIO, IMPORTAÇÃO E EXPORTAÇÃO DE EQUIPAMENTOS DE PESAGEM LTDA

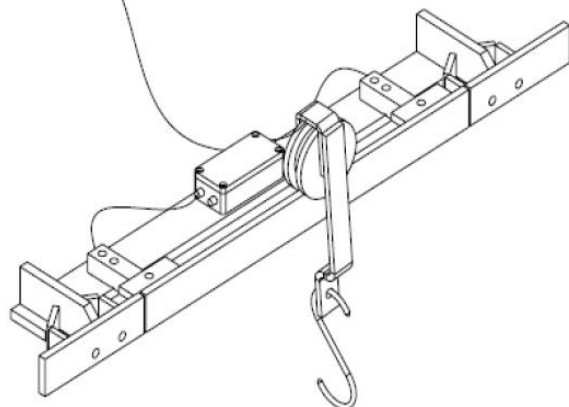
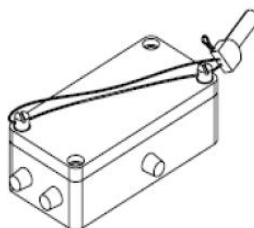
PERSPECTIVA DO MODELO BPW-10.000/6 E PLANO DE SELAGEM DA CAIXA DE JUNÇÃO

ANEXO 01

Indicador
de pesagem



Detalhe da caixa de junção
e plano de selagem



QUADRO ANEXO À PORTARIA INMETRO/DIMEL Nº 246, DE 21 DE DEZEMBRO DE 2016.

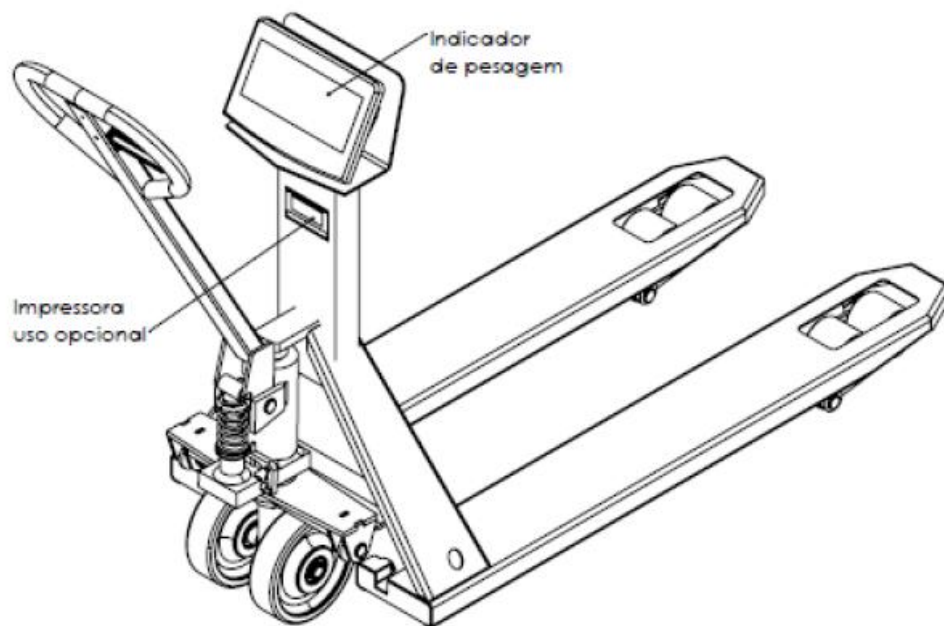


REQUERENTE:

WEIGHTTECH COMÉRCIO, IMPORTAÇÃO E EXPORTAÇÃO DE EQUIPAMENTOS
DE PESAGEM LTDA

PERSPECTIVA DO MODELO BPW-10.000/7 E PLANO DE
SELAGEM DA CAIXA DE JUNÇÃO

ANEXO 02



QUADRO ANEXO À PORTARIA INMETRO/DIMEL Nº 246, DE 21 DE DEZEMBRO DE 2016.



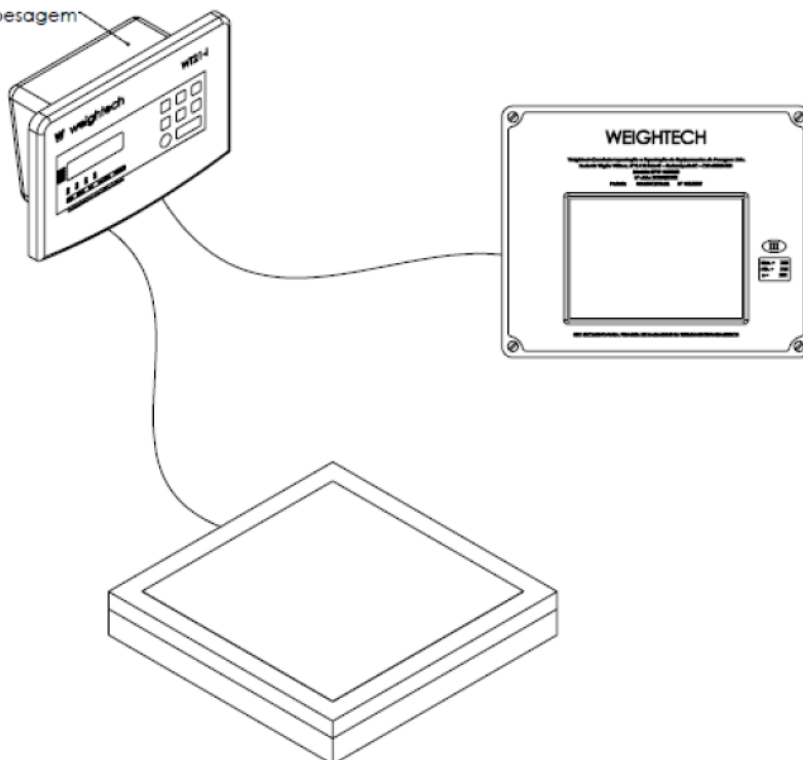
REQUERENTE:

WEIGHTECH COMÉRCIO, IMPORTAÇÃO E EXPORTAÇÃO DE EQUIPAMENTOS DE PESAGEM LTDA

PERSPECTIVA DO MODELO BPW-10.000/8

ANEXO 03

Indicador
de pesagem



QUADRO ANEXO À PORTARIA INMETRO/DIMEL Nº 246, DE 21 DE DEZEMBRO DE 2016.



REQUERENTE:

WEIGHTECH COMÉRCIO, IMPORTAÇÃO E EXPORTAÇÃO DE EQUIPAMENTOS
DE PESAGEM LTDA

VISTA DO MOSTRADOR REMOTO OPCIONAL.

ANEXO 04