



Portaria Inmetro/Dimel nº 245, de 21 de dezembro de 2016.  
(Aditivo à Portaria Inmetro/Dimel nº 048/2009)

O Diretor de Metrologia Legal do Instituto Nacional de Metrologia, Qualidade e Tecnologia- Inmetro, no exercício da delegação de competência outorgada pelo Senhor Presidente do Inmetro, através da Portaria nº 257, de 12 de novembro de 1991, conferindo-lhe as atribuições dispostas no subitem 4.1, alínea "g", da regulamentação metrológica aprovada pela Resolução nº 11, de 12 de outubro de 1988, do Conmetro,

De acordo com o Regulamento Técnico Metrológico para instrumentos de pesagem não automáticos, aprovado pela Portaria Inmetro nº 236/1994;

Considerando os elementos constantes do processo Inmetro nº 52600.00020645/2016 e do sistema Orquestra nº 697478; e,

Considerando os termos da Portaria Inmetro/Dimel nº 048, de 26 de janeiro de 2009, que aprova a família de modelos BPR-10000, de instrumento de pesagem não automático, marca WEIGHTTECH, resolve:

Art. 1º - Autorizar, em caráter opcional, a utilização de sistema de tombadores de caminhões na família de modelos BPR-10.000, aprovada pela Portaria Inmetro/Dimel nº 048/2009.

Art. 2º - Incluir, na portaria Inmetro/Dimel nº 048, de 26 de janeiro de 2009, os anexos abaixo descrito:

Anexo 16 – Vistas da placa de identificação e perspectiva da família de modelos BPR-10.000, com sistema de tombadores de caminhões – (indicador de pesagem modelo WT21).

Anexo 17 – Vistas da placa de identificação e perspectiva da família de modelos BPR-10.000, com sistema de tombadores de caminhões – (indicador de pesagem modelo WT21-I).

Anexo 18 – Vistas da placa de identificação e perspectiva da família de modelos BPR-10.000, com sistema de tombadores de caminhões – (indicador de pesagem modelo WT27-R).

Anexo 19 – Vistas da placa de identificação e perspectiva da família de modelos BPR-10.000, com sistema de tombadores de caminhões, sem pórtico – (indicador de pesagem modelo WT21).

Anexo 20 – Vistas da placa de identificação e perspectiva da família de modelos BPR-10.000, com sistema de tombadores de caminhões, sem pórtico – (indicador de pesagem modelo WT21-I).

Anexo 21 – Vistas da placa de identificação e perspectiva da família de modelos BPR-10.000, com sistema de tombadores de caminhões, sem pórtico – (indicador de pesagem modelo WT27-R).

Anexo 22 – Vistas da placa de identificação e perspectiva da família de modelos BPR-10.000 – (barra de pesagem), com sistema de tombadores de caminhões.



Serviço Público Federal

MINISTÉRIO DA INDÚSTRIA, COMÉRCIO EXTERIOR E SERVIÇOS  
INSTITUTO NACIONAL DE METROLOGIA, QUALIDADE E TECNOLOGIA – INMETRO

Continuação da Portaria Inmetro/Dimel nº 245, de 21 de dezembro de 2016.

Anexo 23 – Vistas da placa de identificação e perspectiva da família de modelos BPR-10.000, integração – (indicador de pesagem modelo WT21).

Anexo 24 – Vistas da placa de identificação e perspectiva da família de modelos BPR-10.000, integração – (indicador de pesagem modelo WT27).

Art. 3º - Ficam convalidados os demais atos praticados e disposições com base na Portaria Inmetro/Dimel nº 048/2009.

Art. 4º - Esta portaria entra em vigor na data de sua publicação no Diário Oficial da União.

**MAURÍCIO EVANGELISTA DA SILVA**  
Diretor Substituto de Metrologia Legal do Inmetro



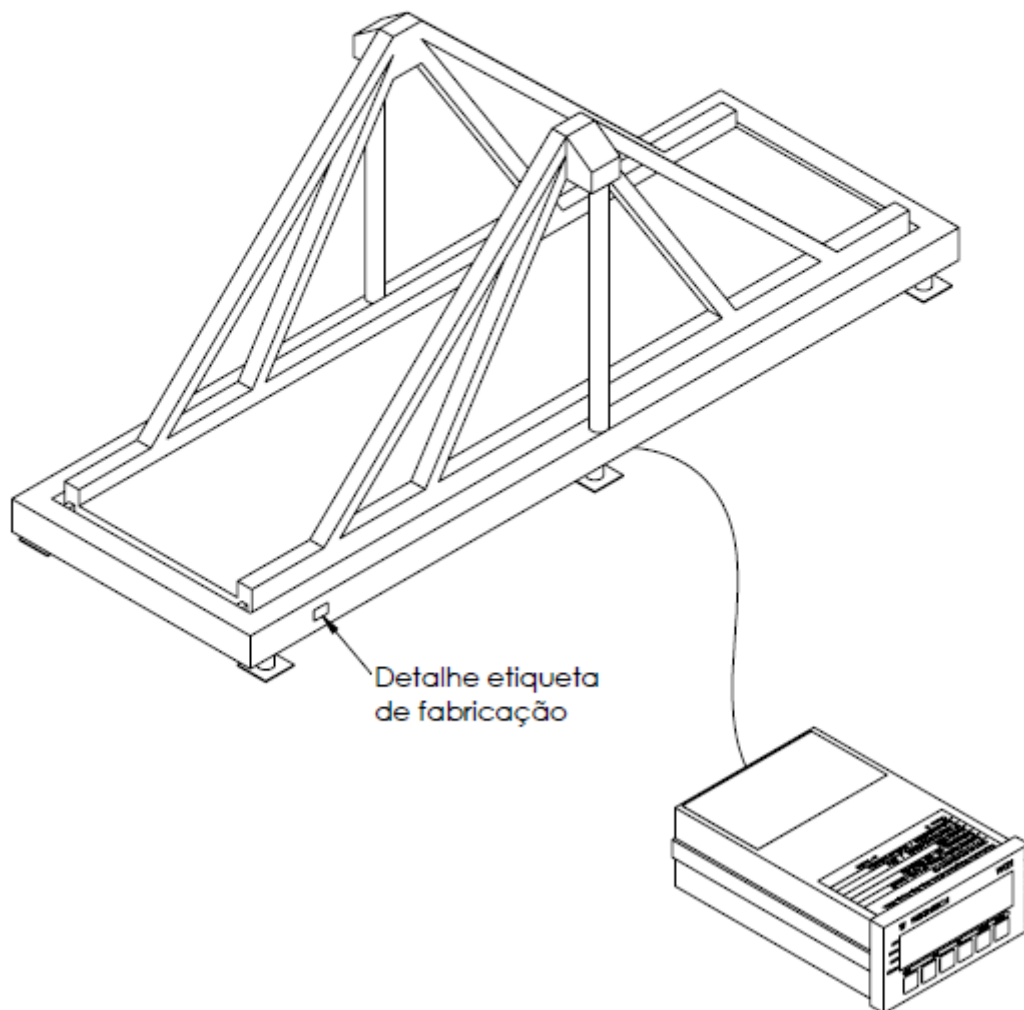
Diretoria de Metrologia Legal – Dimel

Divisão de Controle Legal de Instrumentos de Medição – Dicol

Endereço: Av. Nossa Senhora das Graças, 50 – Xerém – Duque de Caxias – RJ – CEP: 25250-020

Telefone: (21) 2679-9150 – email: [dicol@inmetro.gov.br](mailto:dicol@inmetro.gov.br)

Fabricante: Weightech Comércio Importação e  
Exportação de Equipamentos de Pesagem Ltda.  
Rodovia Virgílio Várzea, Nº 3.110 Sala 01  
Florianópolis SC - CEP: 88032-001  
Modelo: XXX  
Nº série: XXXXXXXXXXXX  
Portaria INMETRO/DIMEL Nº  
xxx/xxx  
Classe III  
Max. = XXX Min. = XXX e=XXX n=XXX



QUADRO ANEXO À PORTARIA INMETRO/DIMEL Nº 048, DE 26 DE JANEIRO DE 2009.

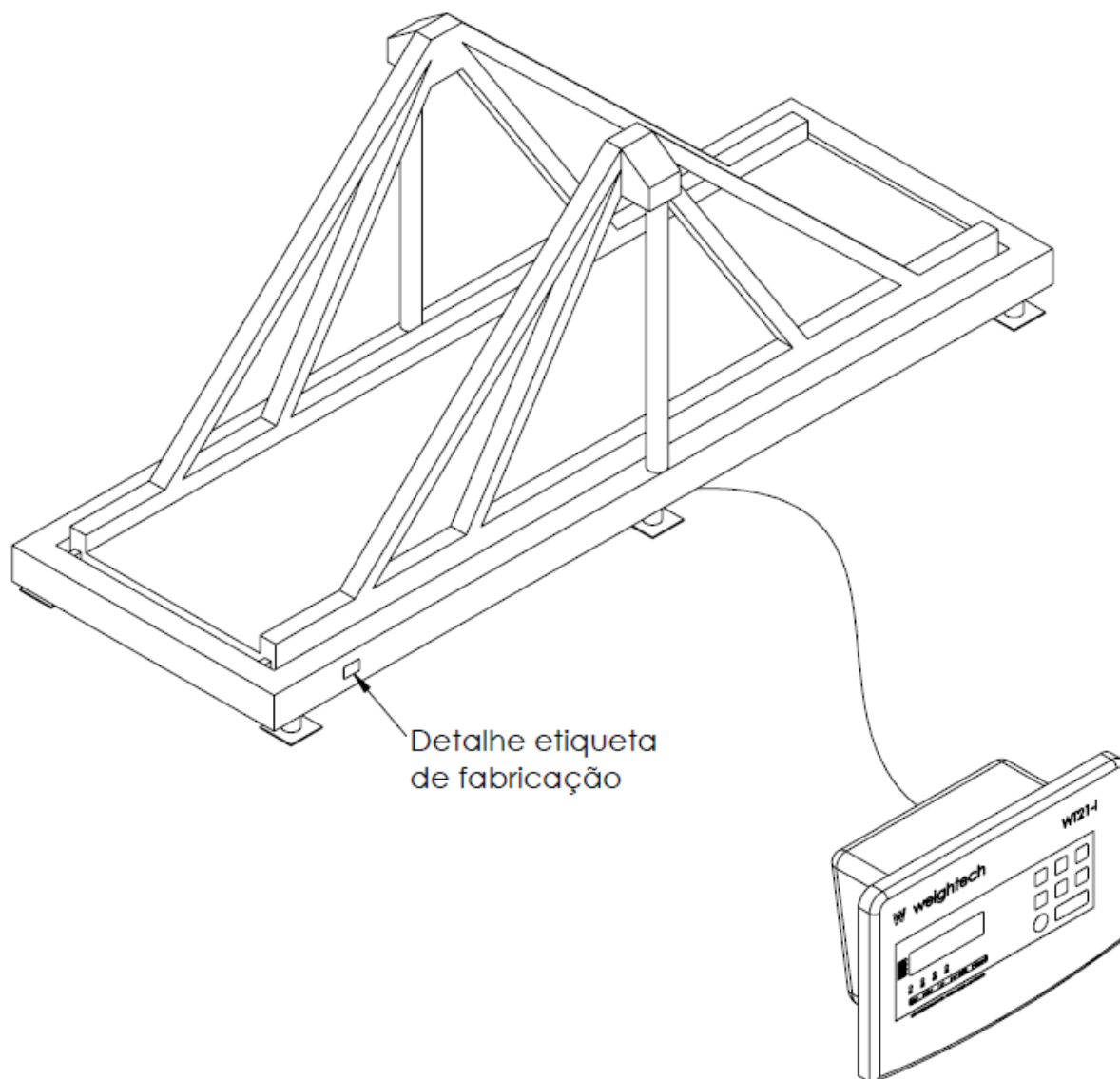


**REQUERENTE:** WEIGHTECH COMÉRCIO, IMPORTAÇÃO E EXPORTAÇÃO DE EQUIPAMENTOS DE PESAGEM LTDA.

VISTAS DA PLACA DE IDENTIFICAÇÃO E PERSPECTIVA DA FAMÍLIA DE MODELOS BPR-10.000, COM SISTEMA DE TOMBADORES DE CAMINHÕES – (INDICADOR DE PESAGEM MODELO WT21).

ANEXO: 16

Fabricante: Weigtech Comércio Importação e Exportação de Equipamentos de Pesagem Ltda.  
Rodovia Virgílio Várzea, Nº 3.110 Sala 01  
Florianópolis SC - CEP: 88032-001  
Modelo: XXX  
Nº série: XXXXXXXXXXXX  
Portaria INMETRO/DIMEL Nº  
xxx/xxx  
Classe III  
Max. = XXX Min. = XXX e=XXX n=XXX



QUADRO ANEXO À PORTARIA INMETRO/DIMEL Nº 048, DE 26 DE JANEIRO DE 2009.

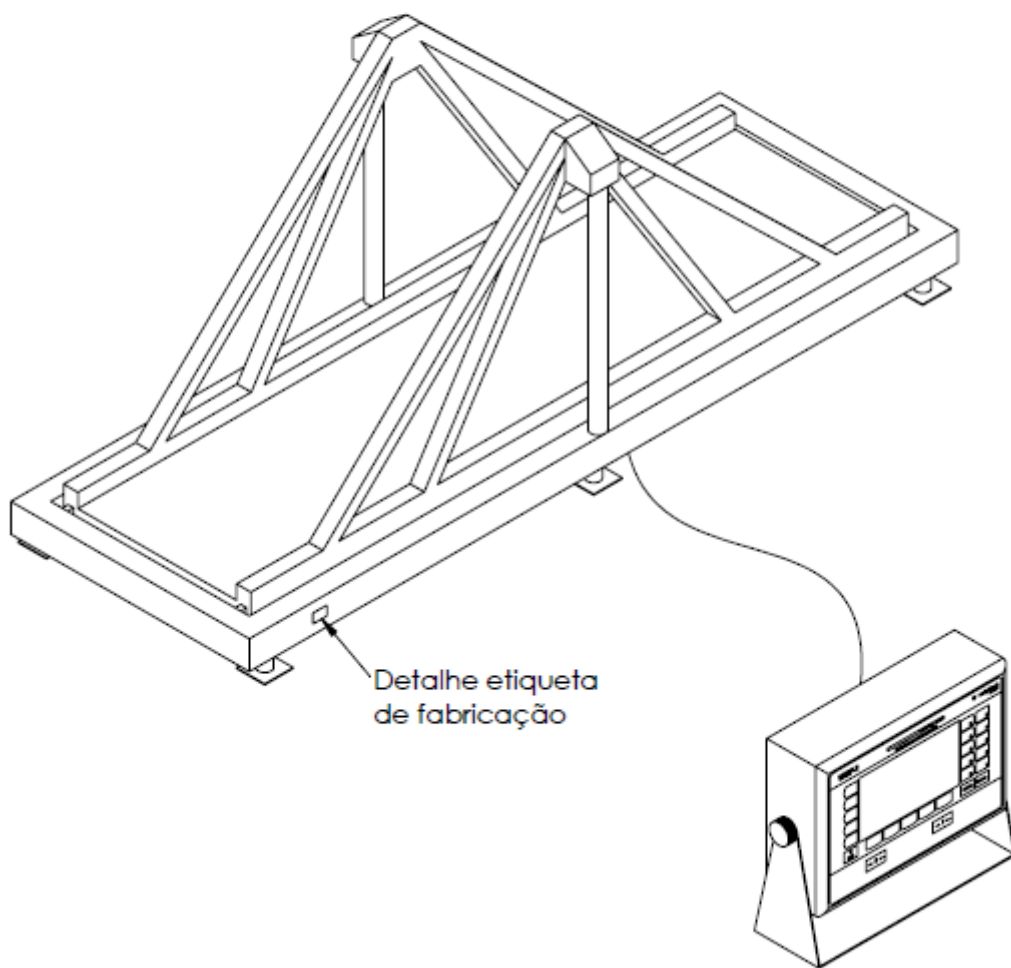


**REQUERENTE:** WEIGHTECH COMÉRCIO, IMPORTAÇÃO E EXPORTAÇÃO DE EQUIPAMENTOS DE PESAGEM LTDA.

VISTAS DA PLACA DE IDENTIFICAÇÃO E PERSPECTIVA DA FAMÍLIA DE MODELOS BPR-10.000, COM SISTEMA DE TOMBADORES DE CAMINHÕES – (INDICADOR DE PESAGEM MODELO WT21-I).

ANEXO: 17

Fabricante: Weigtech Comércio Importação e  
 Exportação de Equipamentos de Pesagem Ltda.  
 Rodovia Virgílio Várzea, N° 3.110 Sala 01  
 Florianópolis SC - CEP: 88032-001  
 Modelo: XXXX  
 N° série: XXXXXXXXXXXX  
 Portaria INMETRO/DIMEL N°  
 xxx/xxx  
 Classe III  
 Max. = XXX Min. = XXX e=XXX n=XXX



QUADRO ANEXO À PORTARIA INMETRO/DIMEL N° 048, DE 26 DE JANEIRO DE 2009.

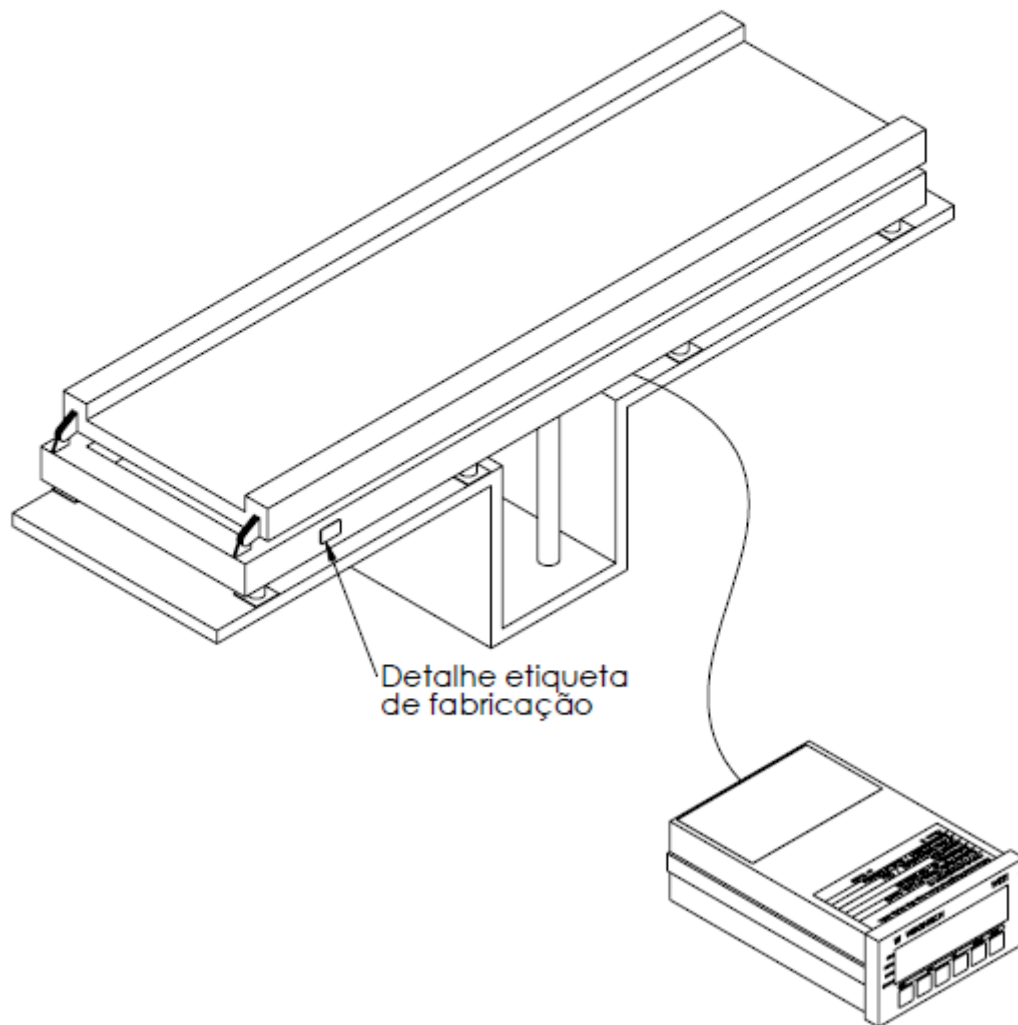


**REQUERENTE:** WEIGHTECH COMÉRCIO, IMPORTAÇÃO E EXPORTAÇÃO DE EQUIPAMENTOS DE PESAGEM LTDA.

VISTAS DA PLACA DE IDENTIFICAÇÃO E PERSPECTIVA DA FAMÍLIA DE MODELOS BPR-10.000, COM SISTEMA DE TOMBADORES DE CAMINHÕES – (INDICADOR DE PESAGEM MODELO WT27-R.

ANEXO: 18

Fabricante: Weightech Comércio Importação e  
Exportação de Equipamentos de Pesagem Ltda.  
Rodovia Virgílio Várzea, Nº 3.110 Sala 01  
Florianópolis SC - CEP: 88032-001  
Modelo: XXX  
Nº série: XXXXXXXXXXXX  
Portaria INMETRO/DIMEL Nº  
xxx/xxx  
Classe III  
Max. = XXX Min. = XXX e=XXX n=XXX



QUADRO ANEXO À PORTARIA INMETRO/DIMEL Nº 048, DE 26 DE JANEIRO DE 2009.

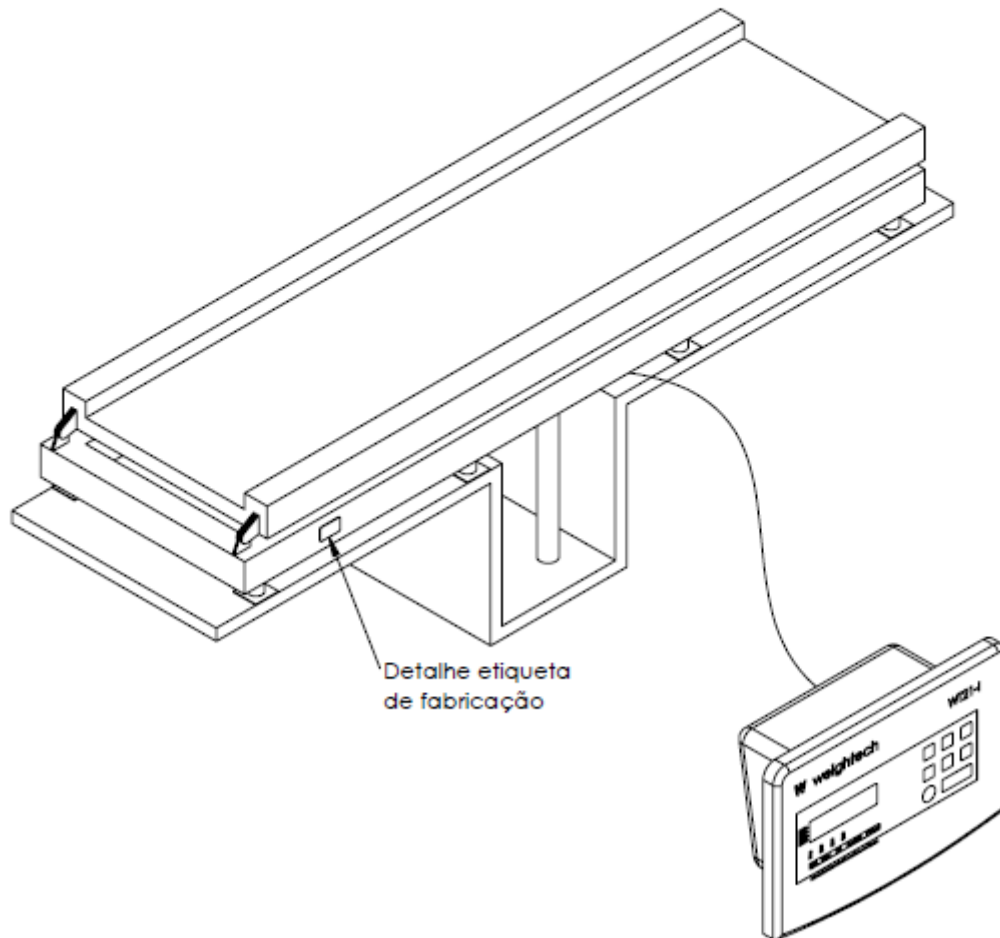


**REQUERENTE:** WEIGHTECH COMÉRCIO, IMPORTAÇÃO E EXPORTAÇÃO  
DE EQUIPAMENTOS DE PESAGEM LTDA.

VISTAS DA PLACA DE IDENTIFICAÇÃO E PERSPECTIVA DA  
FAMÍLIA DE MODELOS BPR-10.000, COM SISTEMA DE  
TOMBADORES DE CAMINHÕES, SEM PÓRTICO –  
(INDICADOR DE PESAGEM MODELO WT21).

ANEXO: 19

Fabricante: Weigtech Comércio Importação e  
 Exportação de Equipamentos de Pesagem Ltda.  
 Rodovia Virgílio Várzea, N° 3.110 Sala 01  
 Florianópolis SC - CEP: 88032-001  
 Modelo: XXXX  
 N° série: XXXXXXXXXXXX  
 Portaria INMETRO/DIMEL N°  
 xxx/xxx  
 Classe III  
 Max. = XXX Min. = XXX e=XXX n=XXX



QUADRO ANEXO À PORTARIA INMETRO/DIMEL N° 048, DE 26 DE JANEIRO DE 2009.

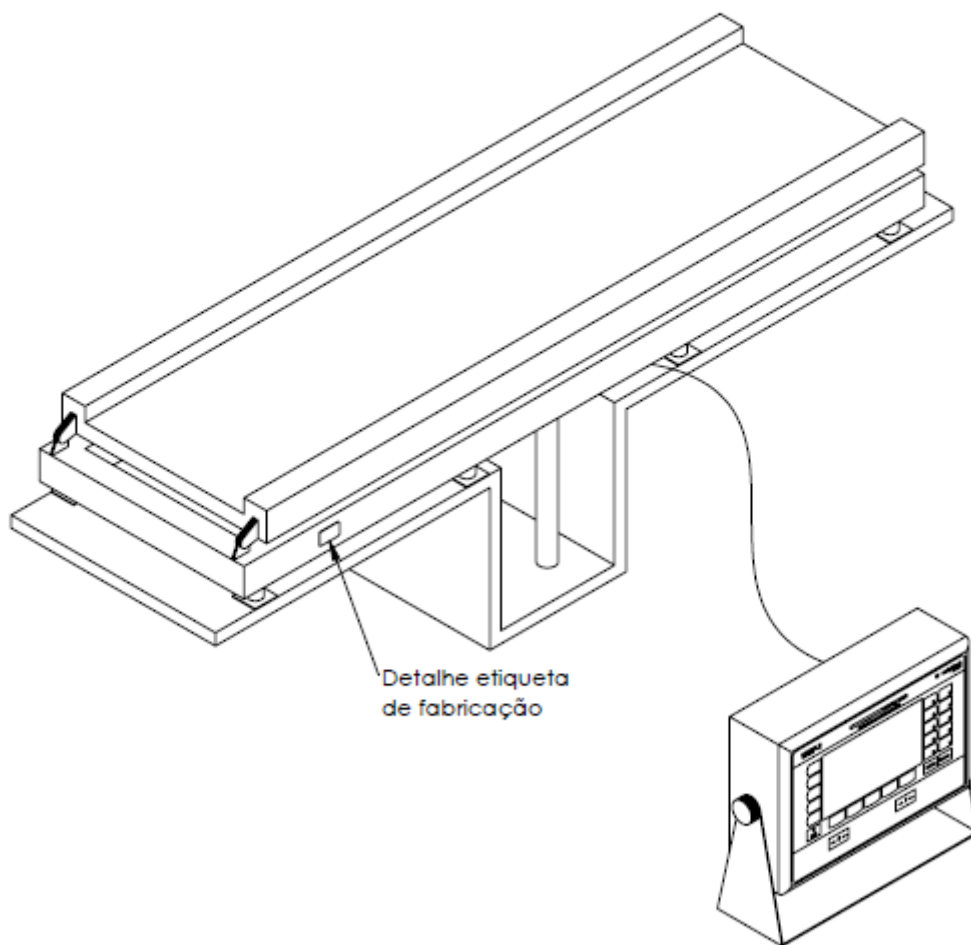


**REQUERENTE:** WEIGHTECH COMÉRCIO, IMPORTAÇÃO E EXPORTAÇÃO  
 DE EQUIPAMENTOS DE PESAGEM LTDA.

VISTAS DA PLACA DE IDENTIFICAÇÃO E PERSPECTIVA DA  
 FAMÍLIA DE MODELOS BPR-10.000, COM SISTEMA DE  
 TOMBADORES DE CAMINHÕES, SEM PÓRTICO –  
 (INDICADOR DE PESAGEM MODELO WT21-I).

ANEXO: 20

Fabricante: Weightech Comércio Importação e Exportação de Equipamentos de Pesagem Ltda.  
 Rodovia Virgílio Várzea, N° 3.110 Sala 01  
 Florianópolis SC - CEP: 88032-001  
 Modelo: XXXX  
 N° série: XXXXXXXXXXXX  
 Portaria INMETRO/DIMEL N°  
 xxx/xxxx  
 Classe III  
 Max. = XXX Min. = XXX e=XXX n=XXXX



QUADRO ANEXO À PORTARIA INMETRO/DIMEL N° 048, DE 26 DE JANEIRO DE 2009.



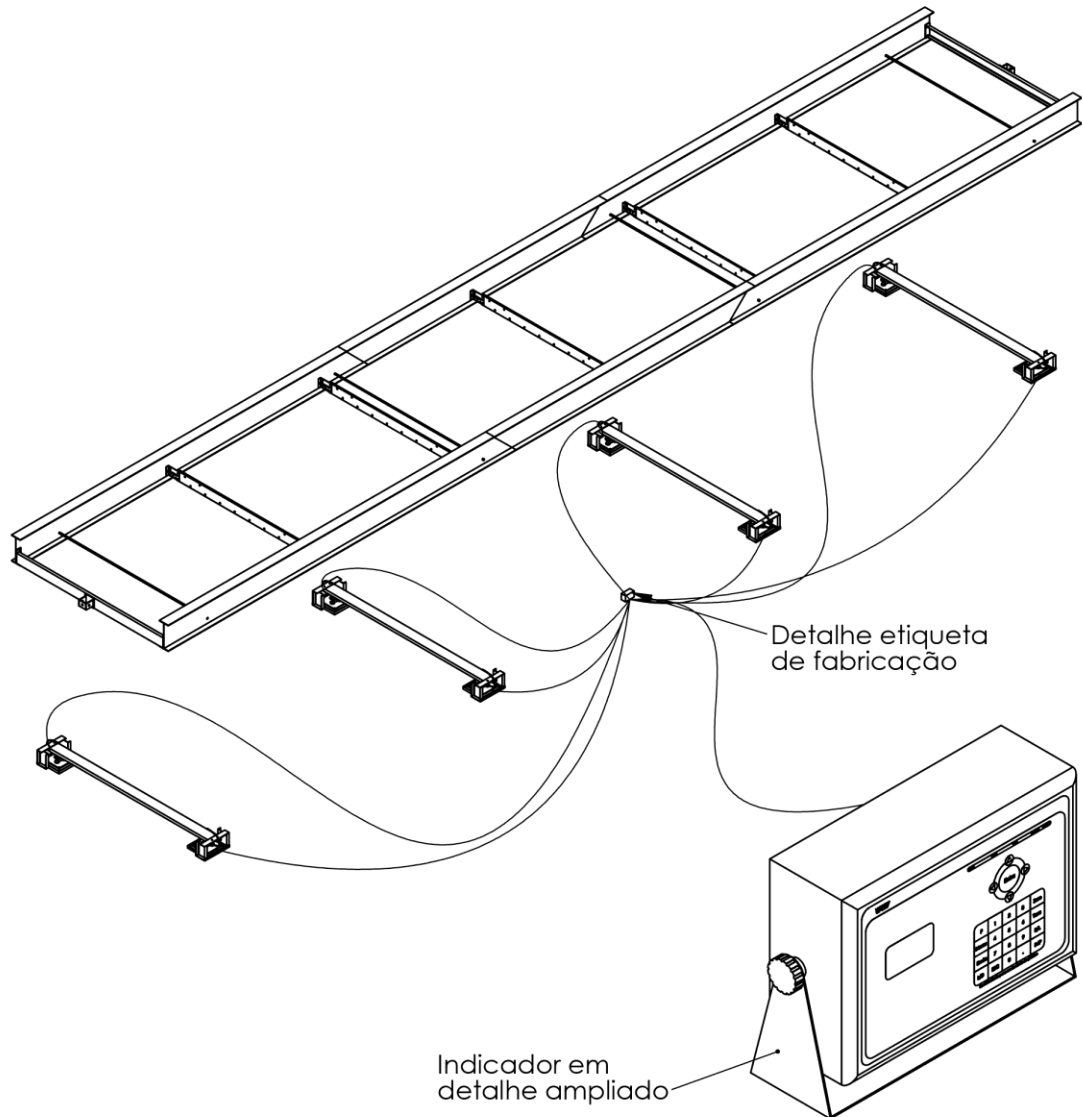
**REQUERENTE:** WEIGHTECH COMÉRCIO, IMPORTAÇÃO E EXPORTAÇÃO DE EQUIPAMENTOS DE PESAGEM LTDA.

VISTAS DA PLACA DE IDENTIFICAÇÃO E PERSPECTIVA DA FAMÍLIA DE MODELOS BPR-10.000, COM SISTEMA DE TOMBADORES DE CAMINHÕES, SEM PÓRTICO – (INDICADOR DE PESAGEM MODELO WT27-R).

ANEXO: 21



Fabricante: Weigtech Comércio Importação e  
Exportação de Equipamentos de Pesagem Ltda.  
Rodovia Virgílio Várzea, Nº 3.110 Sala 01  
Florianópolis SC - CEP: 88032-001  
Modelo: XXX  
Nº série: XXXXXXXXXXXX  
Portaria INMETRO/DIMEL Nº  
xxx/xxx  
Classe III  
Max. = XXX Min. = XXX e=XXX n=XXX



QUADRO ANEXO À PORTARIA INMETRO/DIMEL Nº 048, DE 26 DE JANEIRO DE 2009.



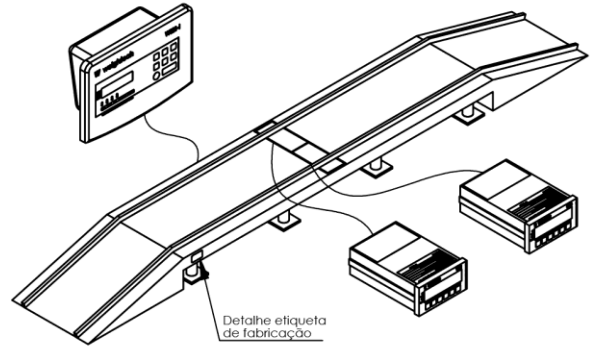
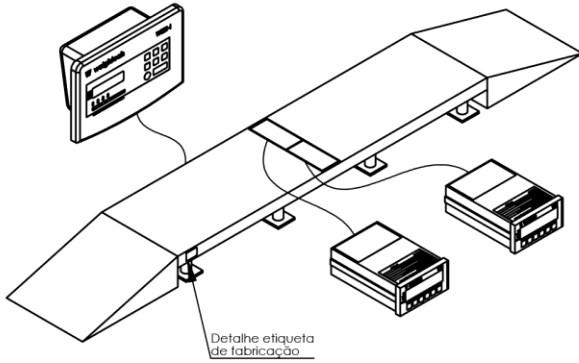
**REQUERENTE: WEIGHTECH COMÉRCIO, IMPORTAÇÃO E EXPORTAÇÃO DE EQUIPAMENTOS DE PESAGEM LTDA.**

VISTAS DA PLACA DE IDENTIFICAÇÃO E PERSPECTIVA DA FAMÍLIA DE MODELOS BPR-10.000 – (BARRA DE PESAGEM), COM SISTEMA DE TOMBADORES DE CAMINHÕES.

ANEXO: 22

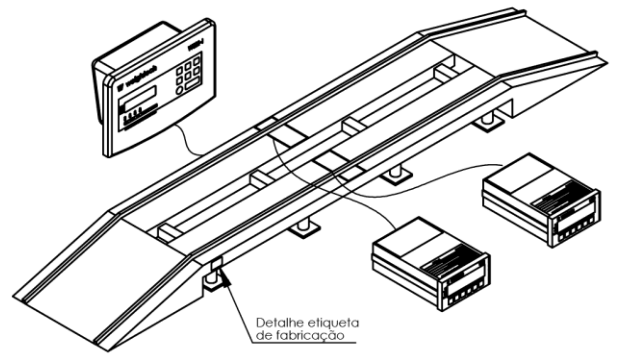
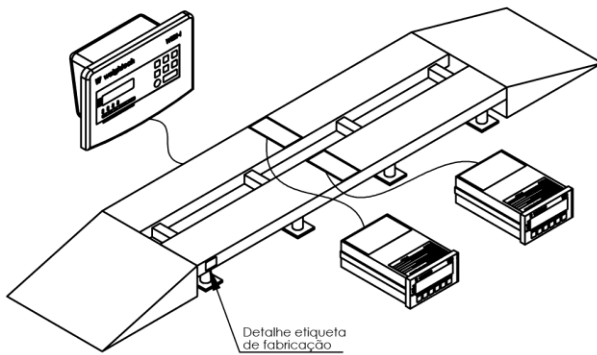
Fabricante: Weightech Comércio Importação e Exportação de Equipamentos de Pesagem Ltda.  
 Rodovia Virgílio Várzea, Nº 3.110 Sala 01  
 Florianópolis SC - CEP: 88032-001  
 Modelo: XXX  
 Nº série: XXXXXXXXXXXX  
 Portaria INMETRO/DIMEL Nº  
 xxx/xxx  
 Classe III  
 Max. = XXX Min. = XXX e=XXX n=XXX

Fabricante: Weightech Comércio Importação e Exportação de Equipamentos de Pesagem Ltda.  
 Rodovia Virgílio Várzea, Nº 3.110 Sala 01  
 Florianópolis SC - CEP: 88032-001  
 Modelo: XXX  
 Nº série: XXXXXXXXXXXX  
 Portaria INMETRO/DIMEL Nº  
 xxx/xxx  
 Classe III  
 Max. = XXX Min. = XXX e=XXX n=XXX



Fabricante: Weightech Comércio Importação e Exportação de Equipamentos de Pesagem Ltda.  
 Rodovia Virgílio Várzea, Nº 3.110 Sala 01  
 Florianópolis SC - CEP: 88032-001  
 Modelo: XXX  
 Nº série: XXXXXXXXXXXX  
 Portaria INMETRO/DIMEL Nº  
 xxx/xxx  
 Classe III  
 Max. = XXX Min. = XXX e=XXX n=XXX

Fabricante: Weightech Comércio Importação e Exportação de Equipamentos de Pesagem Ltda.  
 Rodovia Virgílio Várzea, Nº 3.110 Sala 01  
 Florianópolis SC - CEP: 88032-001  
 Modelo: XXX  
 Nº série: XXXXXXXXXXXX  
 Portaria INMETRO/DIMEL Nº  
 xxx/xxx  
 Classe III  
 Max. = XXX Min. = XXX e=XXX n=XXX



QUADRO ANEXO À PORTARIA INMETRO/DIMEL Nº 048, DE 26 DE JANEIRO DE 2009.



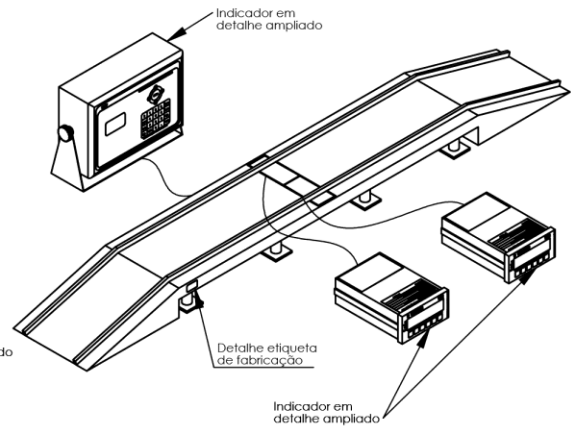
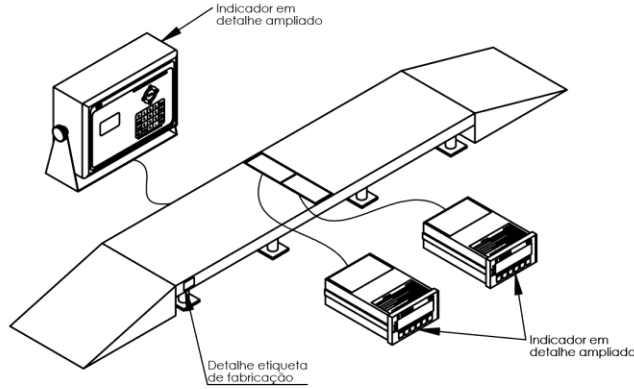
**REQUERENTE: WEIGHTECH COMÉRCIO, IMPORTAÇÃO E EXPORTAÇÃO DE EQUIPAMENTOS DE PESAGEM LTDA.**

VISTAS DA PLACA DE IDENTIFICAÇÃO E PERSPECTIVA DA FAMÍLIA DE MODELOS BPR-10.000, INTEGRAÇÃO – (INDICADOR DE PESAGEM MODELO WT21.

ANEXO: 23

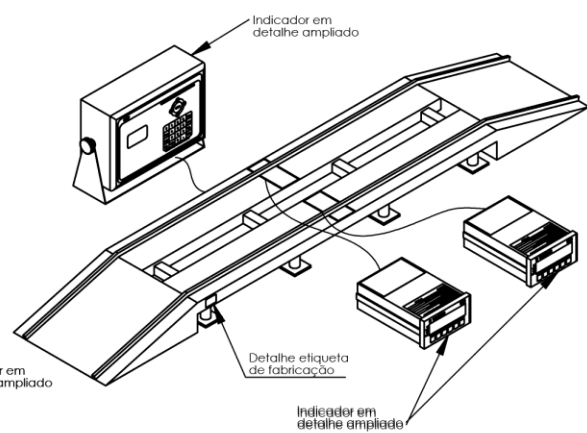
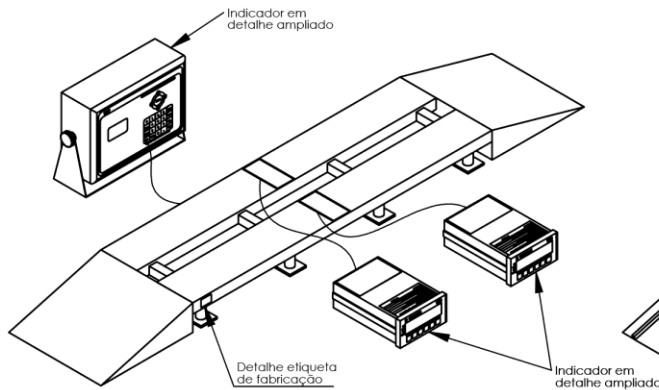
Fabricante: Weightech Comércio Importação e Exportação de Equipamentos de Pesagem Ltda.  
 Rodovia Virgílio Várzea, Nº 3.110 Sala 01  
 Florianópolis SC - CEP: 88032-001  
 Modelo: XXXX  
 Nº série: XXXXXXXXXX  
 Portaria INMETRO/DIMEL Nº  
 xxx/xxx  
 Classe III  
 Max. = XXX Min. = XXX e=XXX n=XXX

Fabricante: Weightech Comércio Importação e Exportação de Equipamentos de Pesagem Ltda.  
 Rodovia Virgílio Várzea, Nº 3.110 Sala 01  
 Florianópolis SC - CEP: 88032-001  
 Modelo: XXXX  
 Nº série: XXXXXXXXXX  
 Portaria INMETRO/DIMEL Nº  
 xxx/xxx  
 Classe III  
 Max. = XXX Min. = XXX e=XXX n=XXX



Fabricante: Weightech Comércio Importação e Exportação de Equipamentos de Pesagem Ltda.  
 Rodovia Virgílio Várzea, Nº 3.110 Sala 01  
 Florianópolis SC - CEP: 88032-001  
 Modelo: XXXX  
 Nº série: XXXXXXXXXX  
 Portaria INMETRO/DIMEL Nº  
 xxx/xxx  
 Classe III  
 Max. = XXX Min. = XXX e=XXX n=XXX

Fabricante: Weightech Comércio Importação e Exportação de Equipamentos de Pesagem Ltda.  
 Rodovia Virgílio Várzea, Nº 3.110 Sala 01  
 Florianópolis SC - CEP: 88032-001  
 Modelo: XXXX  
 Nº série: XXXXXXXXXX  
 Portaria INMETRO/DIMEL Nº  
 xxx/xxx  
 Classe III  
 Max. = XXX Min. = XXX e=XXX n=XXX



QUADRO ANEXO À PORTARIA INMETRO/DIMEL Nº 048, DE 26 DE JANEIRO DE 2009.



**REQUERENTE: WEIGHTECH COMÉRCIO, IMPORTAÇÃO E EXPORTAÇÃO DE EQUIPAMENTOS DE PESAGEM LTDA.**

VISTAS DA PLACA DE IDENTIFICAÇÃO E PERSPECTIVA DA FAMÍLIA DE MODELOS BPR-10.000, INTEGRAÇÃO – (INDICADOR DE PESAGEM MODELO WT27.

ANEXO: 24