



Portaria Inmetro /Dimel n.º 241, de 15 de dezembro de 2016.

O Diretor de Metrologia Legal do Instituto Nacional de Metrologia, Qualidade e Tecnologia - Inmetro, no exercício da delegação de competência outorgada pelo Senhor Presidente do Inmetro, através da Portaria Inmetro n.º 257, de 12 de novembro de 1991, conferindo-lhe as atribuições dispostas no subitem 4.1, alínea "g", da regulamentação metrológica aprovada pela Resolução n.º 11, de 12 de outubro de 1988, do Conmetro,

De acordo com o Regulamento Técnico Metrológico para instrumentos de pesagem não automático, aprovado pela Portaria Inmetro n.º 236/1994; e,

Considerando o constante do Processo Inmetro n.º 52600.050669/2015 e do sistema Orquestra n.º 566968, resolve:

Art. 1º - Aprovar a família de modelos AS, de instrumento de pesagem não automático, de equilíbrio automático, eletrônico, digital, marca PRIX, e condições de aprovação a seguir especificadas:

1 REQUERENTE

Nome: Toledo do Brasil Indústria de Balanças Ltda.
Endereço: Rua Manoel Cremonesi, 1 – Jardim Belita
CEP: 09851-900 – São Bernardo do Campo –SP
CNPJ: 59704510/0001-92

2 FABRICANTE

Nome: Radwag Wagi Elektroniczne.
Endereço: Bracka, 28 - Polônia

3 IDENTIFICAÇÃO DO MODELO

Instrumento de medição: Instrumento de pesagem não automático
Marca: PRIX
Modelo (família): AS
Classe de exatidão: **I**

4 CARACTERÍSTICAS METROLÓGICAS

O modelo a que se refere a presente Portaria possui características metrológicas descritas na Tabela 1, abaixo:





Tabela 1 – Características Metroológicas

Modelo	Classe de Exatidão	Carga Máxima (Max) (g)	Valor de Divisão de Verificação (e) (mg)	Valor de Divisão Real (d) (mg)	Carga Mínima (Min) (mg)	Limites Particulares de Temperatura	Dimensões do Dispositivo Receptor de Carga (mm)
AS 60/220	I	60/220	1	0,01/0,1	1	10 °C/ 40 °C	Ø85
AS 82/220		82/220		0,01/0,1	1		
AS 110		110		0,1	10		
AS 160		160		0,1	10		
AS 220		220		0,1	10		
AS 310		310		0,1	10		

5 DESCRIÇÃO FUNCIONAL

5.1 Instrumento de pesagem de funcionamento não automático, de equilíbrio automático, eletrônico, digital, constituído basicamente por dispositivo receptor de carga (prato), dispositivo de equilíbrio de carga (compensador eletromagnético) e dispositivo indicador que fornece as seguintes indicações principais:

5.1.1 Teste de inicialização: ao se ligar o instrumento, o mesmo efetuará checagem de todos os segmentos e da versão do programa.

5.1.2 Massa medida: indicada por meio de até 07 (sete) dígitos;

5.1.3 Sobrecarga: indicada pela visualização da mensagem “-FULL-“;

5.1.4 Subcarga: indicada pela visualização da mensagem “-NULL-“;

5.2 Legendas:

5.2.1 De acordo com o manual do usuário.

5.3 Dispositivos complementares

5.3.1 Teclas: de acordo com o manual do usuário.

5.3.2 Outros dispositivos

5.3.2.1 Dispositivo semiautomático de retorno a zero.

5.3.2.2 Dispositivo de manutenção de zero.

5.3.2.3 Dispositivo de tara semiautomático do tipo subtrativo.

5.3.2.4 Dispositivo de pré determinação de tara.

5.3.2.5 Dispositivo de contagem de peças.

5.3.2.6 Interfaces: RS232, USB e WiFi.

5.3.2.7 Dispositivo de indicação de nível do tipo bolha.

6 CONDIÇÕES PARTICULARES DE CONSTRUÇÃO, INSTALAÇÃO E RESTRIÇÕES

6.1 Os modelos da família AS possuem opcional de pesagem com gancho;

6.2 Os modelos da família AS possuem opcional de calibração interna.

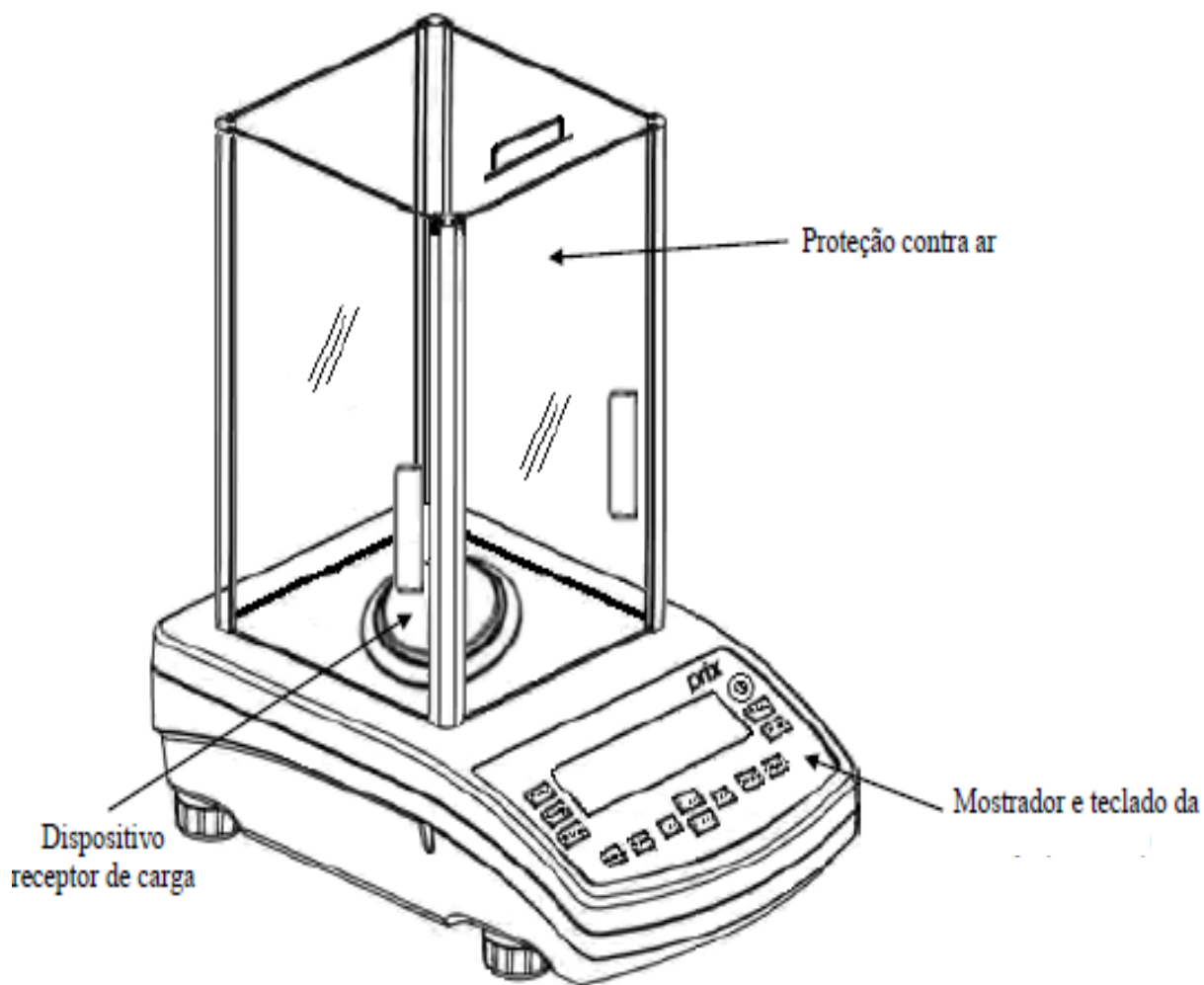


7 ANEXOS

- Anexo 1 – Perspectiva da família de modelos AS;
- Anexo 2 - Vista posterior e plano de selagem da família de modelos AS;
- Anexo 3 - Vista do dispositivo indicador e teclado da família de modelos AS;
- Anexo 4 - Placa de identificação da família de modelos AS;
- Anexo 5 - Vista inferior da família de modelos as com opcional de pesagem com gancho.

Art. 2º - Esta portaria entra em vigor na data de sua publicação no Diário Oficial da União.

RAIMUNDO ALVES DE REZENDE
Diretor de Metrologia Legal do Inmetro



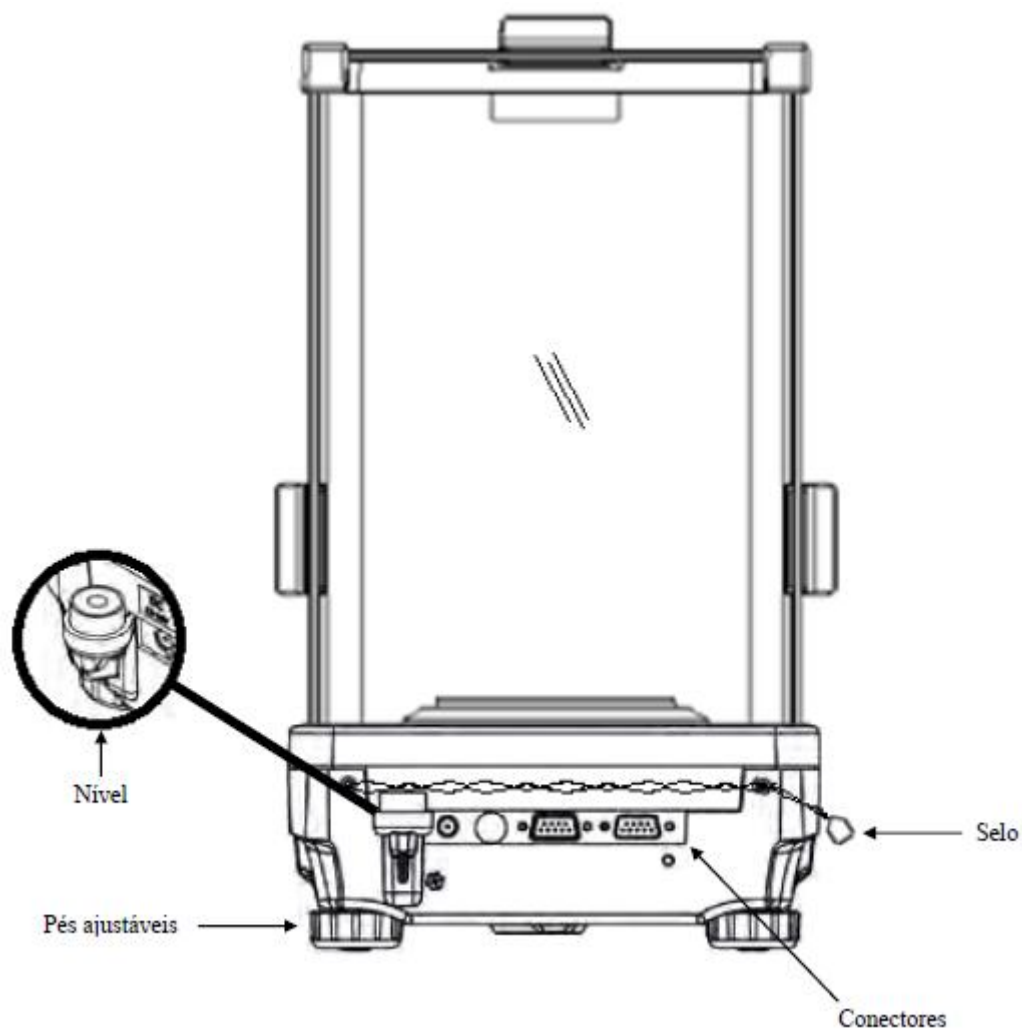
QUADRO ANEXO À PORTARIA INMETRO/DIMEL N° 241, DE 15 DE DEZEMBRO DE 2016.




REQUERENTE:
TOLEDO DO BRASIL INDÚSTRIA DE BALANÇAS LTDA.

PERSPECTIVA DA FAMÍLIA DE MODELOS AS.

ANEXO: 01

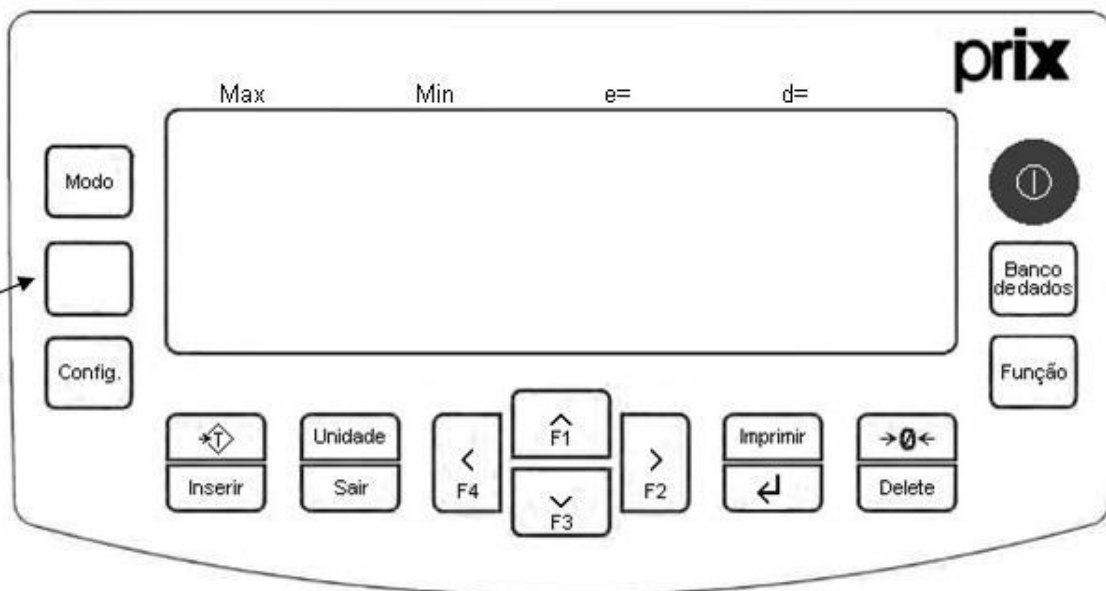


QUADRO ANEXO À PORTARIA INMETRO/DIMEL Nº 241, DE 15 DE DEZEMBRO DE 2016.

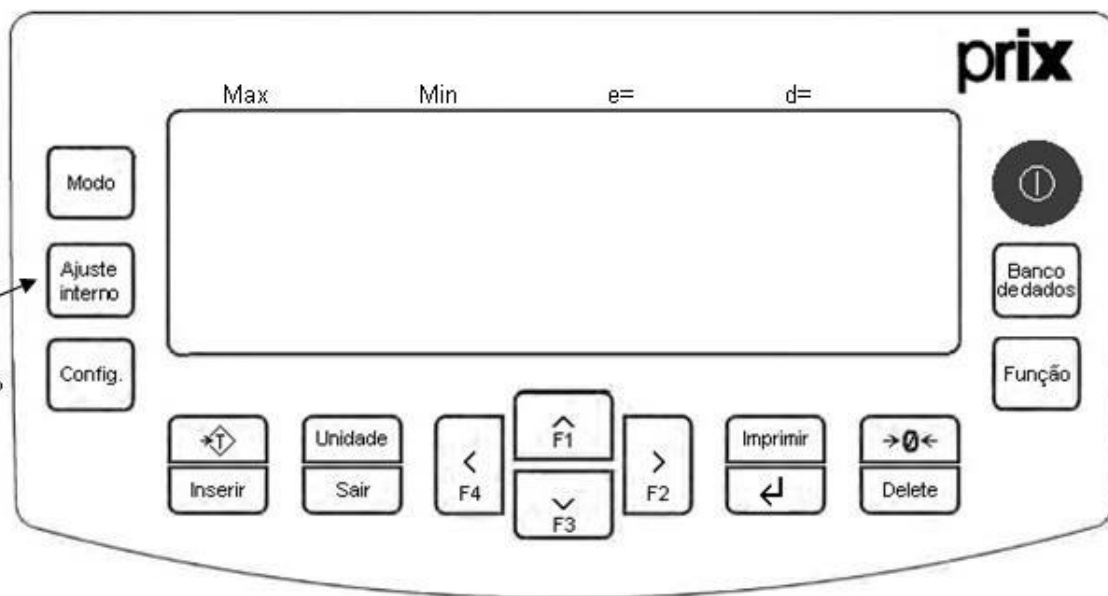
	REQUERENTE: TOLEDO DO BRASIL INDÚSTRIA DE BALANÇAS LTDA.	
	VISTA POSTERIOR E PLANO DE SELAGEM DA FAMÍLIA DE MODELOS AS.	ANEXO: 02

/

Modelo sem calibração interna



Modelo com calibração interna



QUADRO ANEXO À PORTARIA INMETRO/DIMEL Nº 241, DE 15 DE DEZEMBRO DE 2016.



REQUERENTE:

TOLEDO DO BRASIL INDÚSTRIA DE BALANÇAS LTDA.


VISTA DO DISPOSITIVO INDICADOR E TECLADO DA FAMÍLIA DE MODELOS AS.

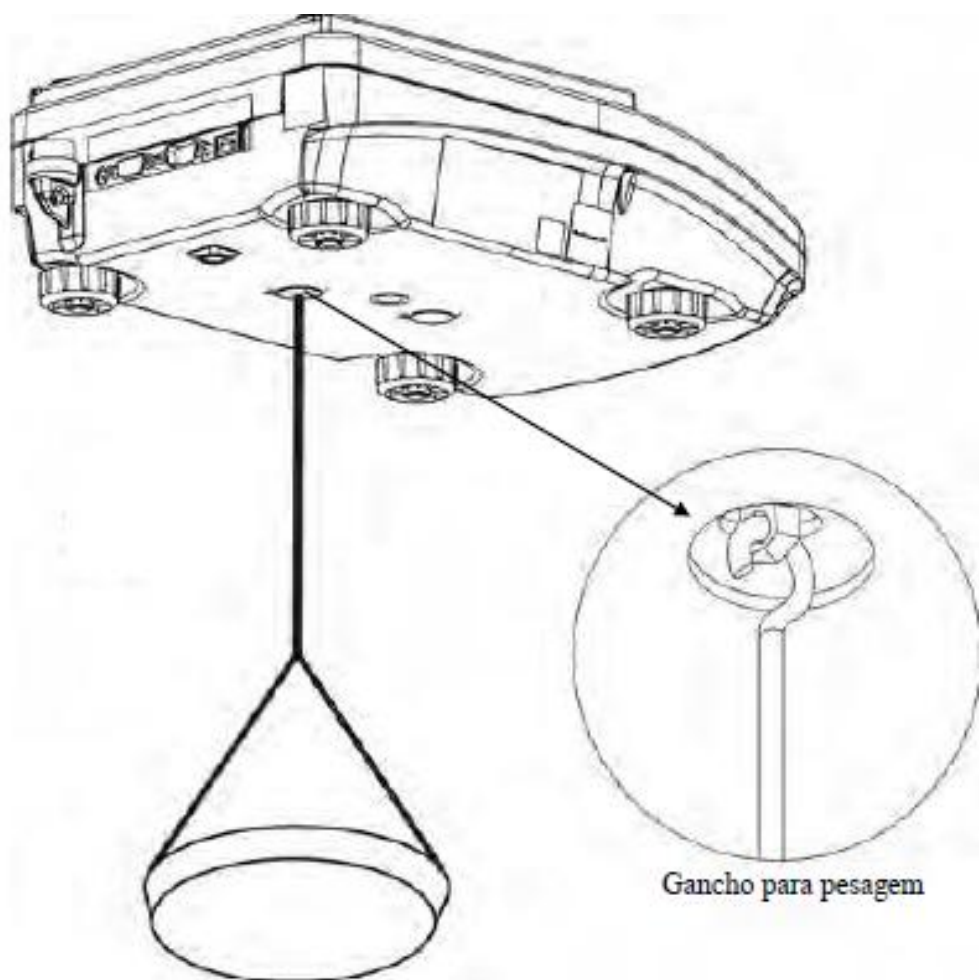
ANEXO: 03

Etiqueta de identificação

Fabricante: RADWAG Manufacturer of electronic weighing instruments			
Requerente: TOLEDO DO BRASIL INDÚSTRIA DE BALANÇAS LTDA			
Rua Manoel Cremonesi, 01 - São Bernardo do Campo - SP Brasil			
www.toledobrasil.com.br			
Modelo:	Mês/Ano:	Temperatura:	
Série:	Consumo:	Portaria Inmetro/Dimel n°	
Max	Min	e=	d=
			

QUADRO ANEXO À PORTARIA INMETRO/DIMEL N° 241, DE 15 DE DEZEMBRO DE 2016.

	REQUERENTE:	
	TOLEDO DO BRASIL INDÚSTRIA DE BALANÇAS LTDA.	
	PLACA DE IDENTIFICAÇÃO DA FAMÍLIA DE MODELOS AS.	ANEXO: 04



QUADRO ANEXO À PORTARIA INMETRO/DIMEL Nº 241, DE 15 DE DEZEMBRO DE 2016.



REQUERENTE:

TOLEDO DO BRASIL INDÚSTRIA DE BALANÇAS LTDA.

VISTA INFERIOR DA FAMÍLIA DE MODELOS AS COM
OPCIONAL DE PESAGEM COM GANCHO.

ANEXO: 05