



Portaria Inmetro/Dimel n.º 237, de 09 de dezembro de 2016.
(4º Aditivo à Portaria Inmetro/Dimel n.º 235, de 3 de setembro de 2007)
(3º Aditivo à Portaria Inmetro/Dimel n.º 238, de 3 de setembro de 2007)
(1º Aditivo à Portaria Inmetro/Dimel n.º 262, de 19 de novembro de 2013)

O Diretor de Metrologia Legal do Instituto Nacional de Metrologia, Qualidade e Tecnologia - Inmetro, no exercício da delegação de competência outorgada pelo Senhor Presidente do Inmetro, através da Portaria Inmetro n.º 257, de 12 de novembro de 1991, conferindo-lhe as atribuições dispostas no subitem 4.1, alínea “g”, da regulamentação metrológica aprovada pela Resolução n.º 11, de 12 de outubro de 1988, do Conmetro,

De acordo com o Regulamento Técnico Metrológico para medidor de volume de água, tipo mecânico, aprovado pela Portaria Inmetro n.º 246/2000;

Considerando o constante do Processo Inmetro n.º 52600.025448/2016 e do Sistema Orquestra n.º 756838, resolve:

Art. 1º - Incluir os anexos com opcionais de carcaça e relojoaria nos modelos M170-I, M170-II e M170-X; M171 e M170-XI; e, M170 Qn1,5, marca ELSTER, aprovados pelas Portarias Inmetro/Dimel n.º 235, de 03 de setembro de 2007, n.º 238, de 03 de setembro de 2007 e n.º 262, de 19 de novembro de 2013, respectivamente, que passam a ter a seguinte redação:

... “Anexo 01- Vista do mostrador relojoarias plana e inclinada, opção pré-equipada;
Anexo 02- Vistas do mostrador relojoaria MSII;
Anexo 03- Vistas frontal, lateral e plano de selagem;
Anexo 04- Vistas em corte relojoarias plástico e cúpula de vidro;
Anexo 05- Vistas em corte relojoaria plana desmontável;
Anexo 06- Vistas em corte relojoarias MSII plana e inclinada;
Anexo 07- Lista de material;” (NR).

Art. 2º - Ficam convalidados os atos praticados e as demais disposições com base nas Portarias Inmetro/Dimel n.º 235, de 03 de setembro de 2007, n.º 238, de 03 de setembro de 2007 e n.º 262, de 19 de novembro de 2013 e respectivos aditivos, anteriores à publicação da presente Portaria.

Art. 3º - Esta Portaria entra em vigor na data de sua publicação no Diário Oficial da União.

RAIMUNDO ALVES DE REZENDE
Diretor de Metrologia Legal do Inmetro





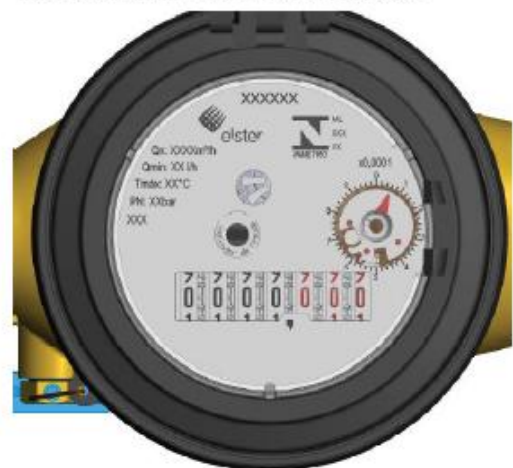
VISTA DO MOSTRADOR
Relojoaria Cúpula de Vidro 45 Graus



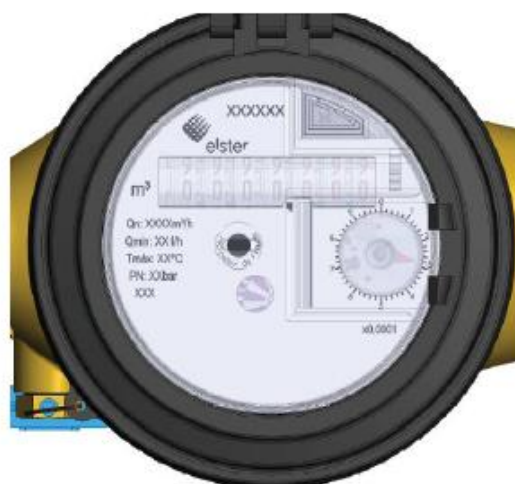
VISTA DO MOSTRADOR
Relojoaria 45 Graus de Plástico



VISTA DO MOSTRADOR
Relojoaria Plana Copper Can



VISTA DO MOSTRADOR
Relojoaria Plana de Plástico



VISTA DO MOSTRADOR
Relojoaria Plana de Plástico Pré-Equipada



VISTA DO MOSTRADOR
Relojoaria Plana Super Seca

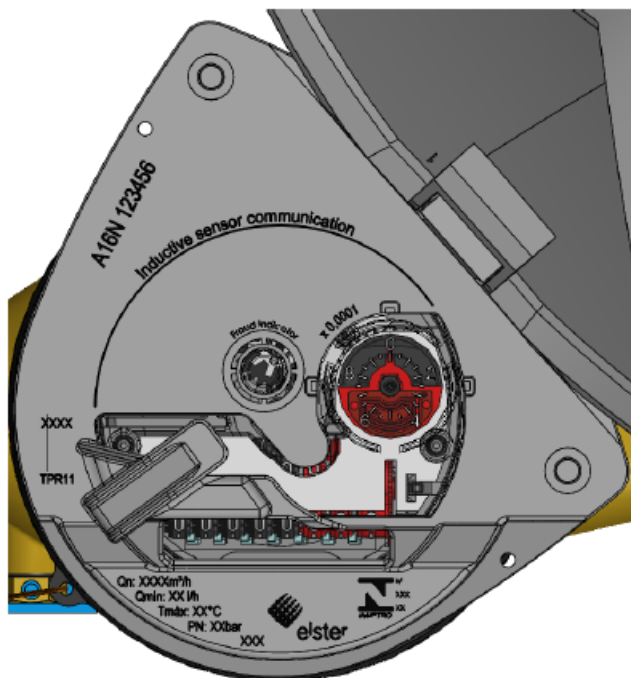
QUADRO ANEXO À PORTARIA INMETRO/DIMEL N.º 237, DE 09 DE DEZEMBRO DE 2016.



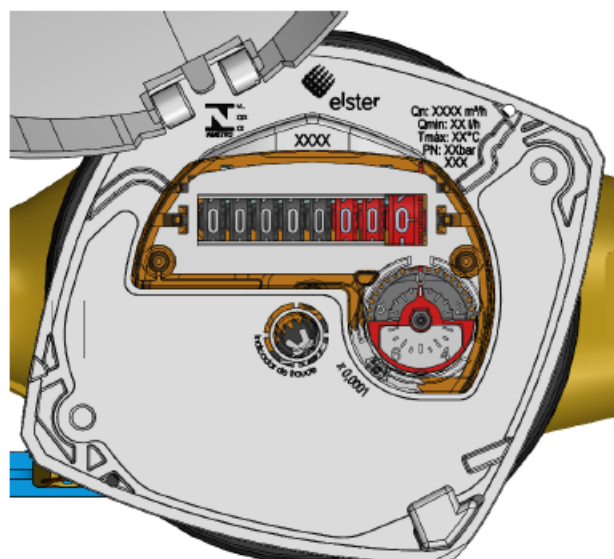
REQUERENTE: ELSTER MEDIÇÃO DE ÁGUA S/A.

VISTA DO MOSTRADOR
RELOJOARIAS PLANA E INCLINADA
OPÇÃO PRÉ-EQUIPADA

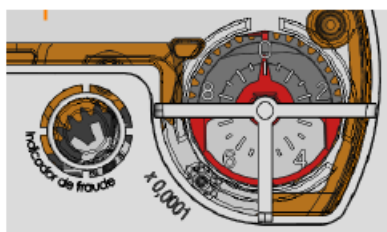
ANEXO 01



VISTA DO MOSTRADOR
Relojoaria MSII 45 Graus Plástico



VISTA DO MOSTRADOR
Relojoaria MSII Plana de Plástico



Indicador de fraude opcional

OBS:

1. Para ambos, existem as opções de totalização máxima de: 9.999m³ (7 dígitos + escala de ponteiro) ou 99.999m³ (8 dígitos + escala do ponteiro);
2. Menor divisão da escala: 0,00002m³ ou 0,00005m³;
3. Logomarca do cliente;
4. Código de Barras no mostrador.

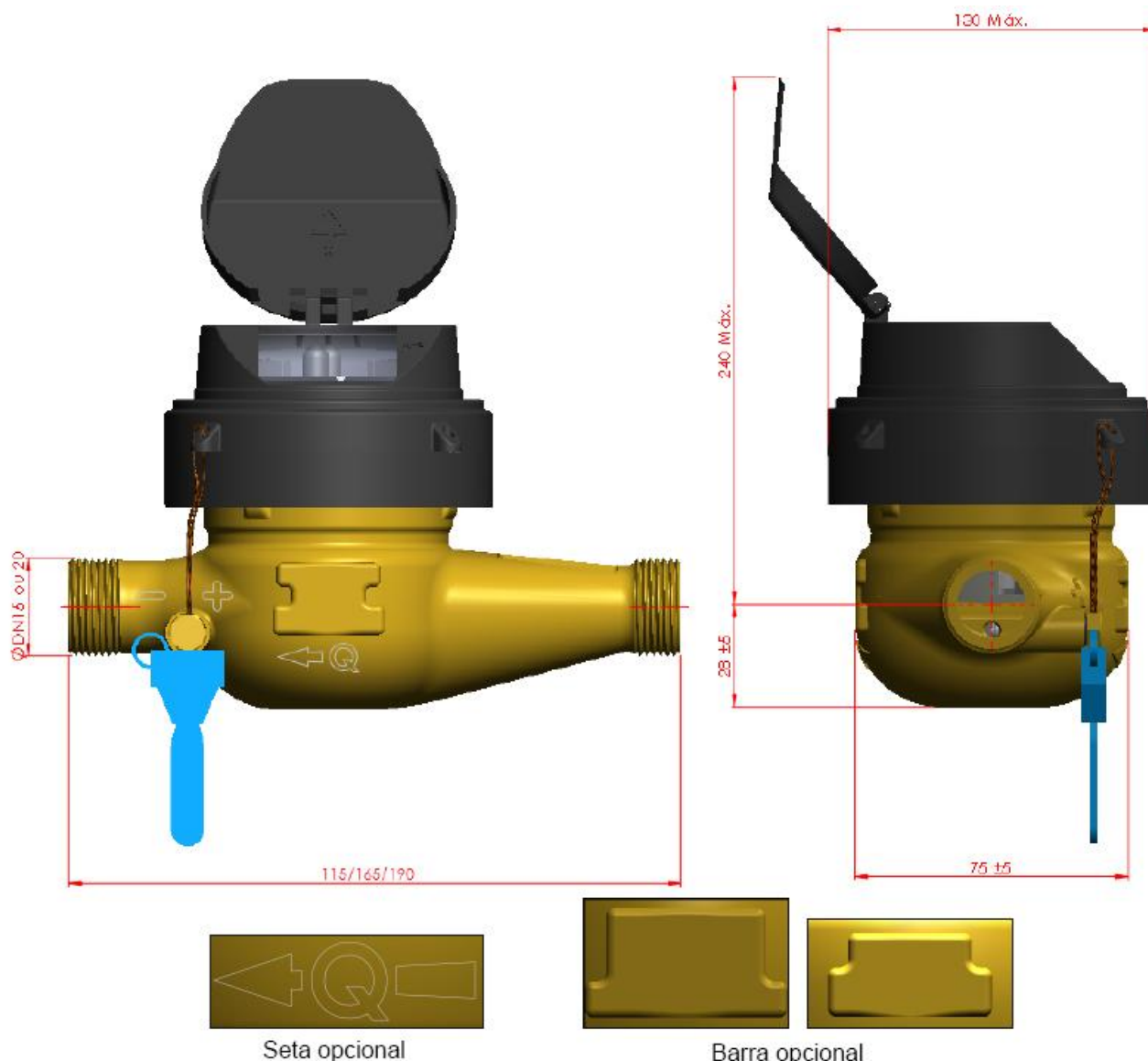
QUADRO ANEXO À PORTARIA INMETRO/DIMEL N.º 237, DE 09 DE DEZEMBRO DE 2016.



REQUERENTE: ELSTER MEDIÇÃO DE ÁGUA S/A.

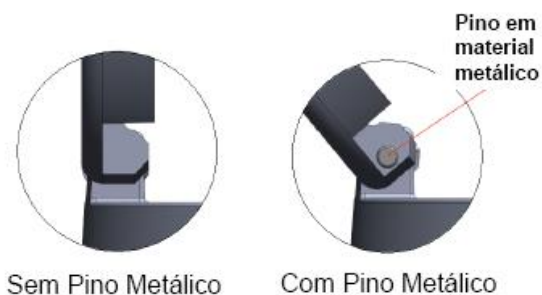
VISTAS DO MOSTRADOR
RELOJOARIA MSII

ANEXO 02



OPCIONAIS:

1. Pino metálico para montagem da proteção lateral e tampa;
2. Pintura da carcaça conforme exigência do cliente ou sem pintura;
3. Nome do cliente gravado na carcaça;
4. Fita metálica ao redor da relojoaria;
5. Tampa e proteção lateral na cor preta ou cinza, ou conforme em exigência do cliente;



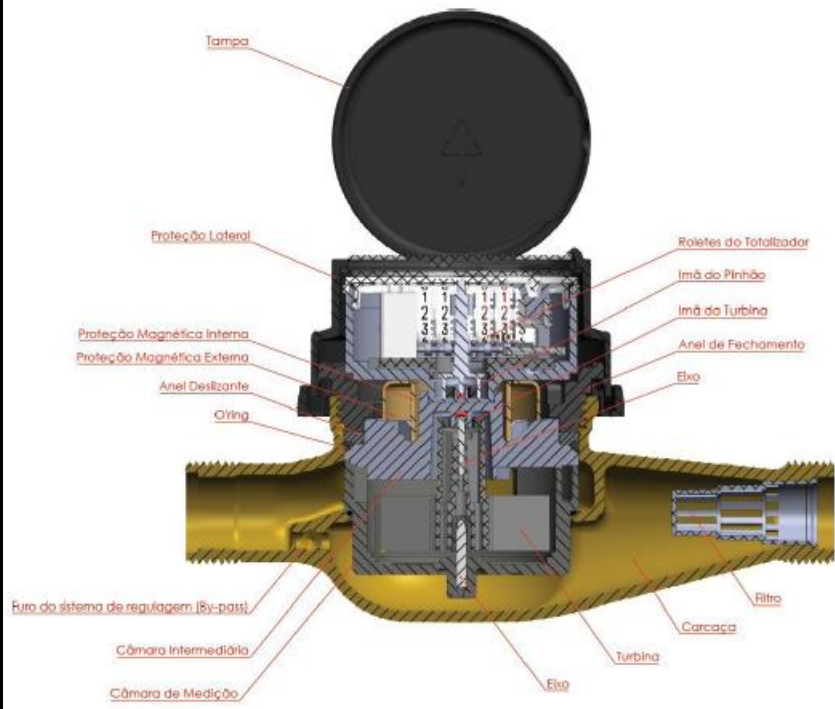
QUADRO ANEXO À PORTARIA INMETRO/DIMEL N.º 237, DE 09 DE DEZEMBRO DE 2016.

REQUERENTE: ELSTER MEDIÇÃO DE ÁGUA S/A.

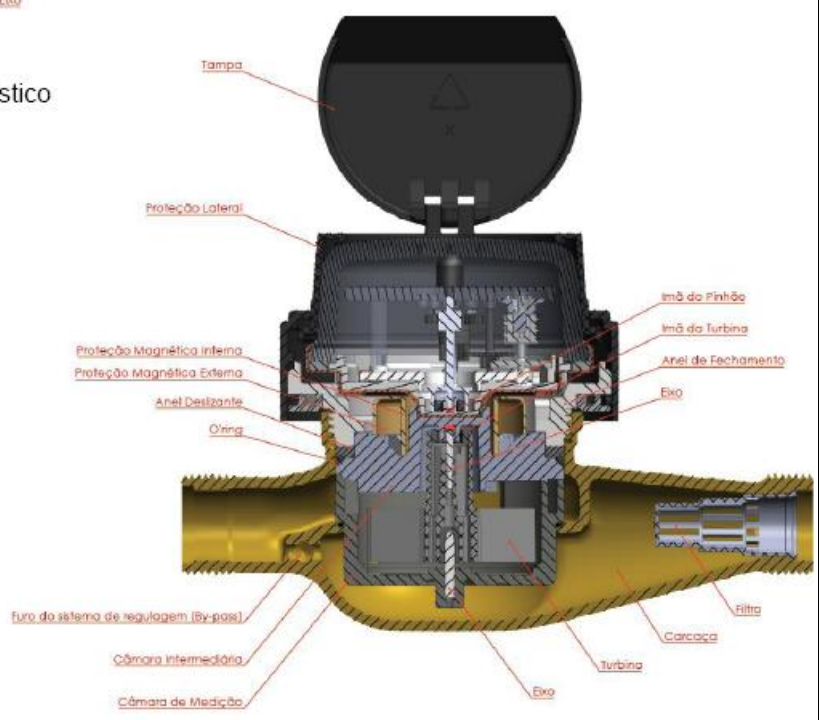


VISTAS FRONTAL E LATERAL
E PLANO DE SELAGEM

ANEXO 03



VISTA EM CORTE
Relojoaria Plana de Plástico



VISTA EM CORTE
Relojoaria Cúpula de Vidro 45 Graus

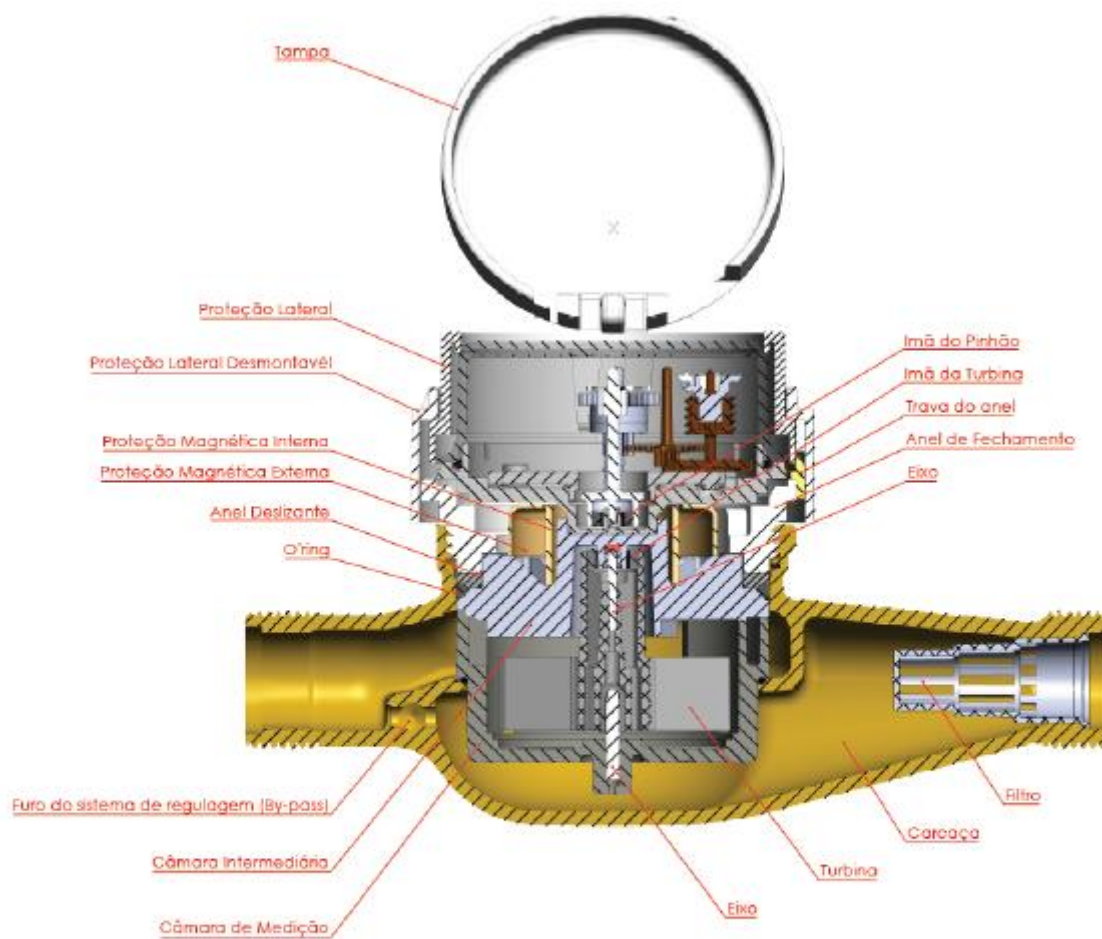
QUADRO ANEXO À PORTARIA INMETRO/DIMEL N.º 237, DE 09 DE DEZEMBRO DE 2016.

REQUERENTE: ELSTER MEDIÇÃO DE ÁGUA S/A.



VISTAS EM CORTE
RELOJOARIAS PLÁSTICO E CÚPULA DE VIDRO

ANEXO: 04



VISTA EM CORTE
 Relojoaria Plana Desmontável

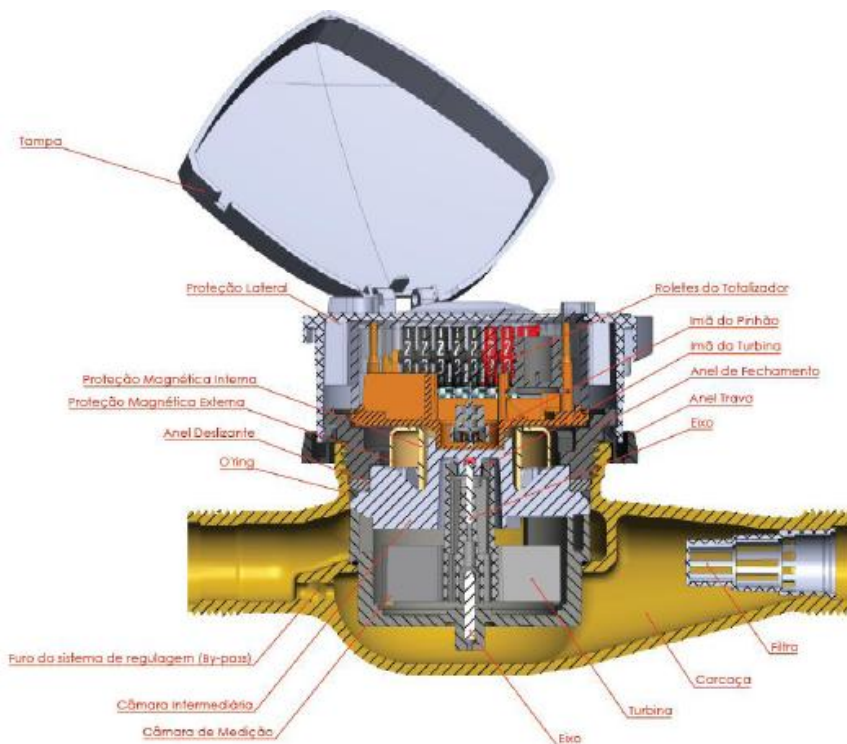
QUADRO ANEXO À PORTARIA INMETRO/DIMEL N.º 237, DE 09 DE DEZEMBRO DE 2016.

REQUERENTE: ELSTER MEDIÇÃO DE ÁGUA S/A.

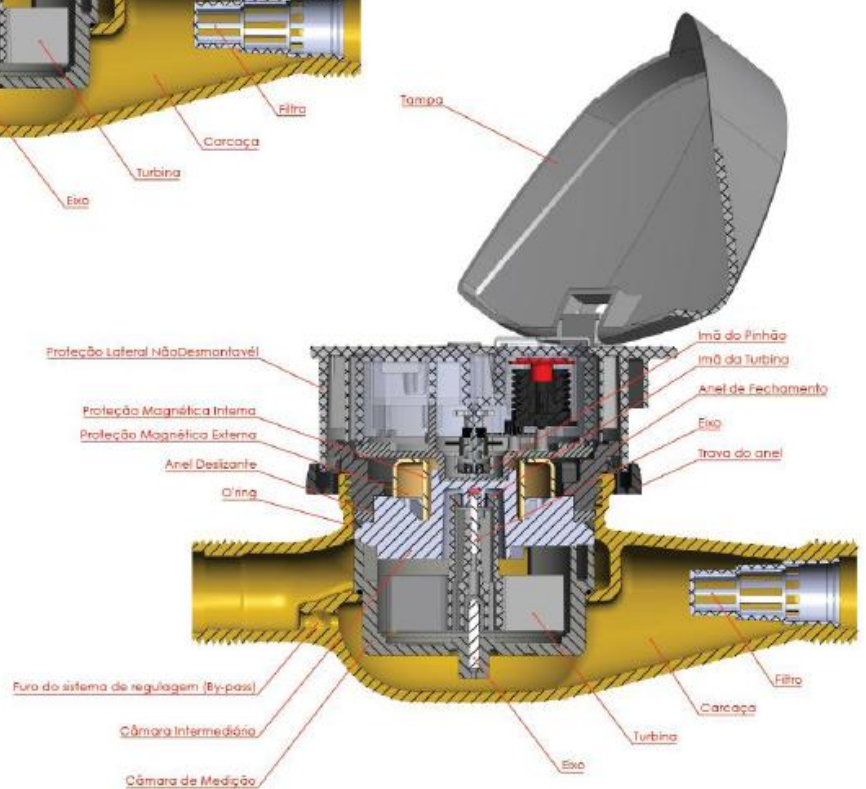


VISTA EM CORTE
 RELOJOARIA PLANA DESMONTÁVEL

ANEXO: 05



VISTA EM CORTE
Relojoaria MSII Plana



VISTA EM CORTE
Relojoaria MSII 45 Graus

MANCALIZAÇÕES:

1. Mancalizações superior e inferior toda feita em resina técnica;
2. Mancalizações superior e inferior feitas de uma combinação de resina técnica + safira industrial.
3. Código de Barras no mostrador.

QUADRO ANEXO À PORTARIA INMETRO/DIMEL N.º 237, DE 09 DE DEZEMBRO DE 2016.

REQUERENTE: ELSTER MEDIÇÃO DE ÁGUA S/A.



VISTAS EM CORTE
RELOJOARIAS MSII PLANA E INCLINADA

ANEXO: 06

COMPONENTE	MATERIAL
Carcaça	Latão/Bronze
Filtro	Poliestireno AI / Polietileno AD
Regulador	Poliacetal / Latão
O'ring do bujão	Borracha Nitrílica / EPDM
Bujão	Latão / Resina técnica
Distribuidor	Noryl / Poliestireno AI
O'ring do distribuidor	Borracha Nitrílica / EPDM
Eixo do distribuidor	Aço INOX
Bucha da turbina	Nylon + Fibra de vidro
Turbina	Polietileno / Polipropileno / Noryl
Eixo da turbina	Aço INOX
Bucha da câmara intermediária	Nylon com fibra de vidro
Safira da câmara intermediária	AL2 O3
Câmara intermediária	Noryl / Poliamida com fibra de vidro
O'Ring da câmara intermediária	Borracha Nitrílica / EPDM
Anel deslizante	Poliestireno / Poliacetal / Policarbonato
Anel trava	ABS / Poliacetal / Policarbonato
Anel Rosqueado	Policarbonato / Noryl / Poliamida
Blindagens magnéticas	Aço
Apoio da relojoaria	Policarbonato
Copo mancal	Policarbonato
Safira do apoio	AL2 O3
Bucha rotativa do apoio	Poliamida com fibra de vidro
Ímã do Pinhão anelar	Ferrite
Eixo do Pinhão Anelar	Aço Inox
Pinhão anelar	Poliacetal
Engrenagens	Poliacetal
Engrenagem sem-fim	Poliacetal
Ponteiro	Policarbonato
Estrela	Policarbonato
Prato inferior de mancais	Policarbonato
Prato lateral direito	Policarbonato
Prato lateral esquerdo	Policarbonato
Rolete primeiro	Policarbonato
Rolete grande	Policarbonato
Rolete pequeno	Policarbonato
Eixo dos roletes	Aço Inox
Ímã do ponteiro	Sm2Co5 / SM2Co17 / Neodímio
Placa Indutiva	Alumínio/Cobre/Aço/Polímero
Engrenagens de acionamento	Poliacetal
Prato superior de mancais	Policarbonato
Adesivo de identificação	Poliéster / BOPP
Apoio Compensador da Relojoaria	EPDM
O'ring da relojoaria	Borracha Nitrílica / EPDM
Cúpula	Policarbonato / Vidro
Copo do registrador	Policarbonato / Cobre
Lâmina anti-fraude da relojoaria	Aço Inox
Proteção lateral da cúpula	Policarbonato / Poliestireno
Apoio Compensador da proteção lateral	EPDM
Tampa	Polipropileno / Policarbonato / Poliestireno
Anel desmontável	Poliestireno / Poliacetal / Policarbonato
Trava do anel desmontável	Noryl / Nylon / Policarbonato
Anel antifraude	Policarbonato / Poliestireno
Anel compensador	Policarbonato / Poliestireno
Anel Trava	Policarbonato / Poliestireno / Poliacetal

QUADRO ANEXO À PORTARIA INMETRO/DIMEL N.º 237, DE 09 DE DEZEMBRO DE 2016.



REQUERENTE: ELSTER MEDIÇÃO DE ÁGUA S/A.

LISTA DE MATERIAIS

ANEXO: 07