



Portaria Inmetro /Dimel n.º 236, de 07 de dezembro de 2016.

O Diretor de Metrologia Legal do Instituto Nacional de Metrologia, Qualidade e Tecnologia - Inmetro, no exercício da delegação de competência outorgada pelo Senhor Presidente do Inmetro, através da Portaria Inmetro n.º 257, de 12 de novembro de 1991, conferindo-lhe as atribuições dispostas no subitem 4.1, alínea "g", da regulamentação metrológica aprovada pela Resolução n.º 11, de 12 de outubro de 1988, do Conmetro,

De acordo com o Regulamento Técnico Metrológico para instrumentos de pesagem não automático, aprovado pela Portaria Inmetro n.º 236/1994; e,

Considerando o constante do Processo Inmetro n.º 52600.051101/2015 e do sistema Orquestra n.º 567101, resolve:

Art. 1º - Aprovar o modelo BCK-30, de instrumento de pesagem não automático, de equilíbrio automático, eletrônico, digital, classe de exatidão **III**, marca BALMAK, destinado à automação de pontos de venda (PDV), e condições de aprovação a seguir especificadas:

1 REQUERENTE/FABRICANTE

Nome: Balmak Indústria e Comércio Ltda.

CNPJ: 66.835.281/0001-00

Endereço: Rua Antonio João Abdala, 97 – Distrito Industrial

CEP: 13456-168 – Santa Bárbara D'oeste, SP

2 IDENTIFICAÇÃO DO MODELO

Instrumento de medição: Instrumento de pesagem não automático

Marca: BALMAK

Modelo: BCK-30

Classe de exatidão: **III**

3 CARACTERÍSTICAS METROLÓGICAS

O modelo a que se refere a presente Portaria possui as seguintes características:



TABELA – Características Metrológicas

Modelo	BCK-30
Classe de Exatidão	III
Carga Máxima (Max)	30 kg
Valor de Divisão de Verificação (e)	5 g
Carga Mínima (Min)	100 g
Número de divisões de verificação (n)	6 000
Dimensões do Dispositivo Receptor de Carga	330 mm x 280 mm x 30 mm
Limites Particulares de Temperatura	-5 °C/40°C

4 DESCRIÇÃO FUNCIONAL

Instrumento de pesagem de funcionamento não automático, de equilíbrio automático, eletrônico, digital, constituídos basicamente por dispositivo receptor de carga (prato), dispositivo de equilíbrio de carga (célula de carga), e dispositivo indicador.

4.1 Dispositivo indicador: Eletrônico digital, do tipo LCD, que fornece as seguintes indicações principais:

4.1.1 Teste de inicialização: ao se ligar o instrumento, apresentará por alguns segundos uma série de indicações e em seguida o mostrador indicará zero.

4.1.2 Massa medida: indicada por meio de até 06 (seis) dígitos;

4.1.3 Sobrecarga: indicada com traços horizontais piscando no campo do peso kg;

4.1.4 Subcarga: indicada com traços horizontais piscando no campo do peso kg;

4.2 Legendas:

4.2.1 De acordo com o manual do usuário.

4.3 Dispositivos complementares

4.3.1 Teclas: de acordo com o manual do usuário.

4.3.2 Outros dispositivos

4.3.2.1 Dispositivo semiautomático de retorno a zero.

4.3.2.2 Dispositivo de manutenção de zero.

4.3.2.3 Dispositivo de tara semiautomático do tipo subtrativo.

4.3.2.4 Interfaces: RS-232 e opcionalmente interface USB (cabo conversor).

5 CONDIÇÕES PARTICULARES DE CONSTRUÇÃO, INSTALAÇÃO, E RESTRIÇÕES

5.1 Limites particulares de temperatura: -5 °C/ 40°C; e,

5.2 Destinado à automação de pontos de venda (PDV).

6 ANEXOS

Anexo 1 - Perspectiva do modelo BCK-30, perfil baixo;

Anexo 2 - Perspectiva do modelo BCK-30, perfil alto;

Anexo 3 - Vista inferior do modelo BCK-30, perfil baixo, com detalhe do plano de selagem;

Anexo 4 - Vista frontal do modelo BCK-30, perfil alto, com detalhe do plano de selagem;

Anexo 5 - Vista frontal do mostrador modelo BCK-30;



Serviço Público Federal

MINISTÉRIO DA INDÚSTRIA, COMÉRCIO EXTERIOR E SERVIÇOS
INSTITUTO NACIONAL DE METROLOGIA, QUALIDADE E TECNOLOGIA – INMETRO

Continuação da Portaria Inmetro /Dimel n.º 236, de 07 de dezembro de 2016.

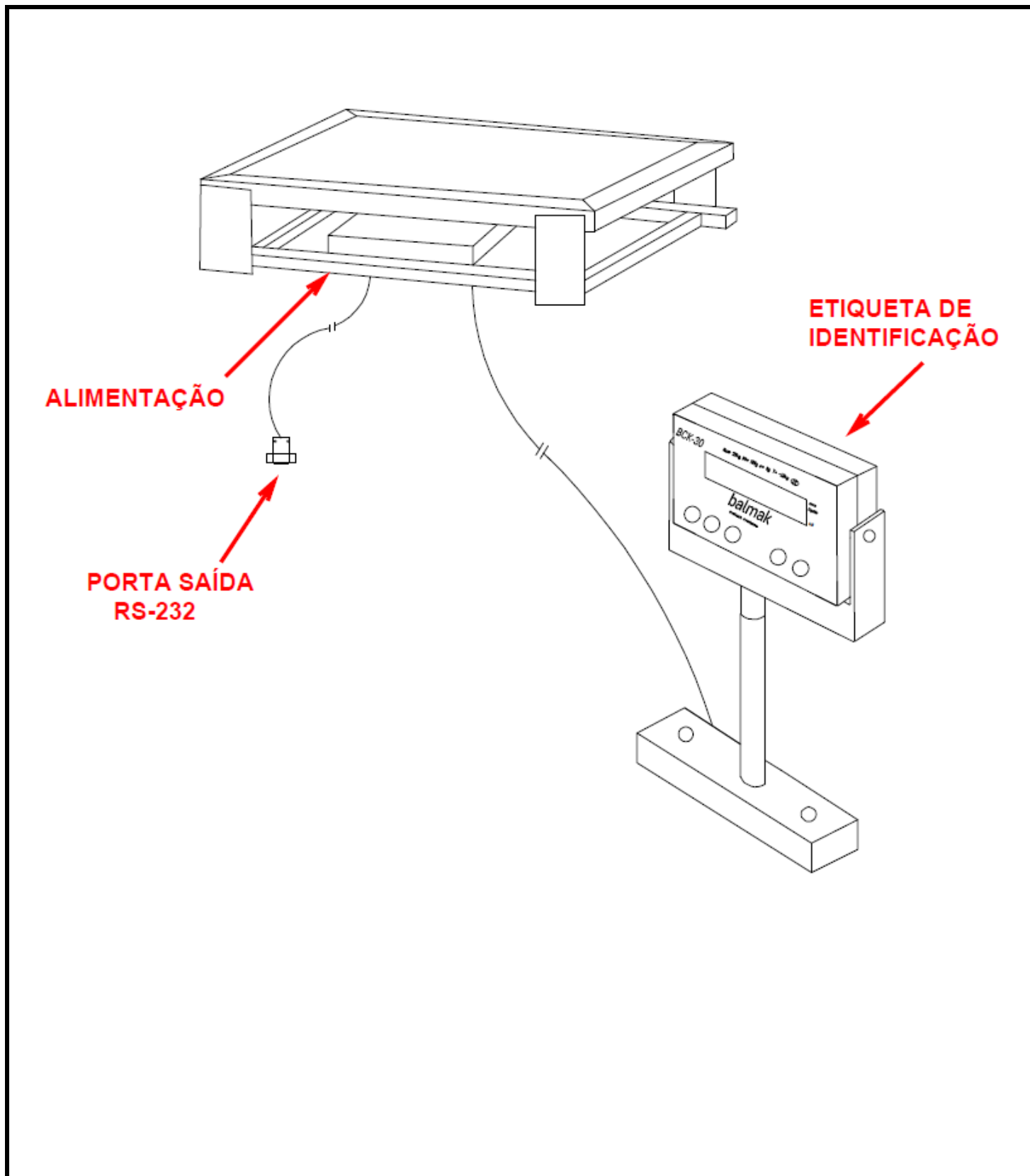
Anexo 6 - Vista posterior do mostrador do modelo BCK-30, com detalhe do plano de selagem; e,
Anexo 7 - Vista da placa de identificação do modelo BCK-30.

Art. 2º - Esta portaria entra em vigor na data de sua publicação no Diário Oficial da União.


MAURÍCIO EVANGELISTA DA SILVA
Diretor Substituto de Metrologia Legal do Inmetro

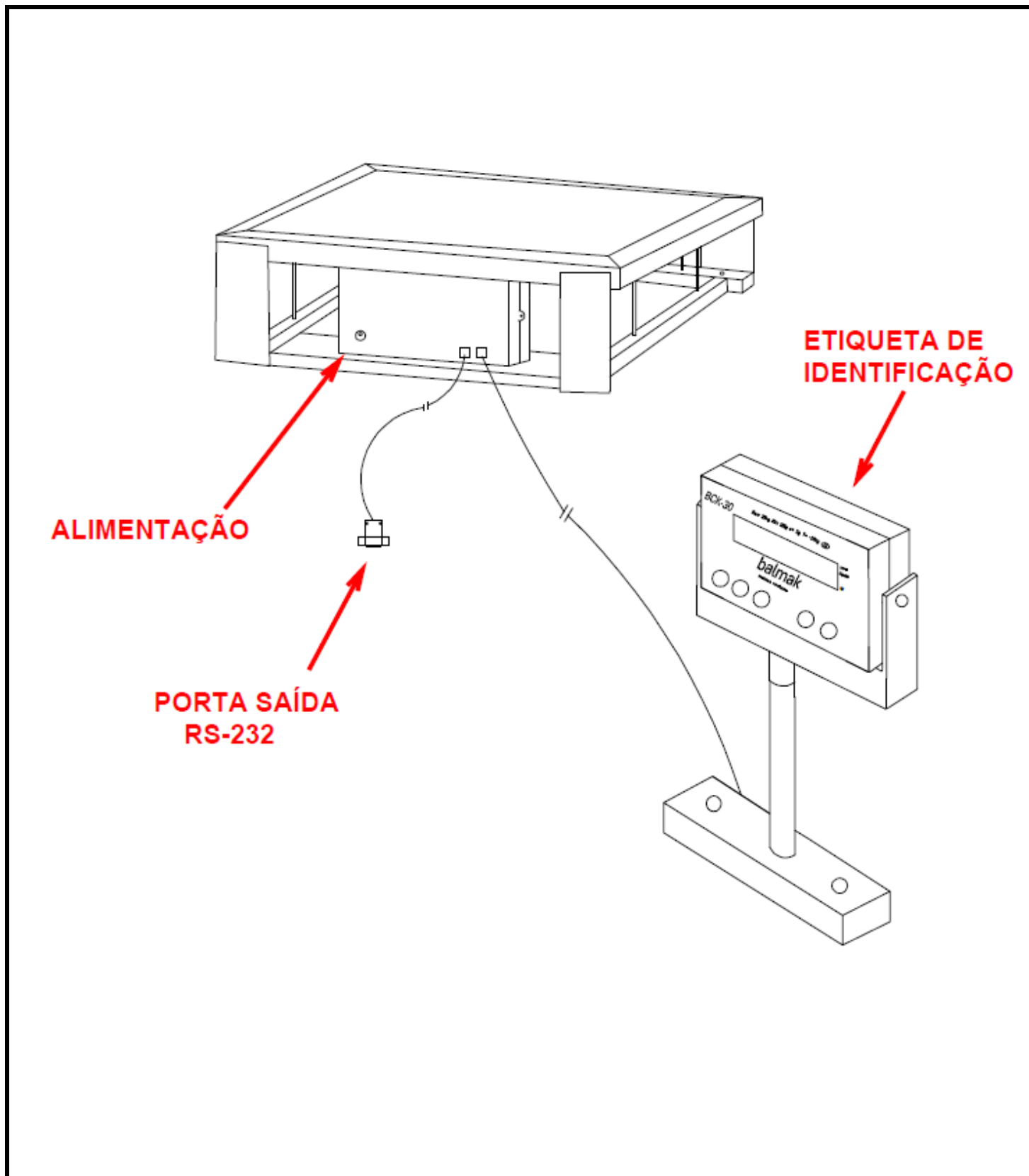


Diretoria de Metrologia Legal – Dimel
Divisão de Controle Legal de Instrumentos de Medição – Dicol
Endereço: Av. Nossa Senhora das Graças, 50 – Xerém – Duque de Caxias – RJ – CEP: 25250-020
Telefone: (21) 2679-9150 – e-mail: dicol@inmetro.gov.br




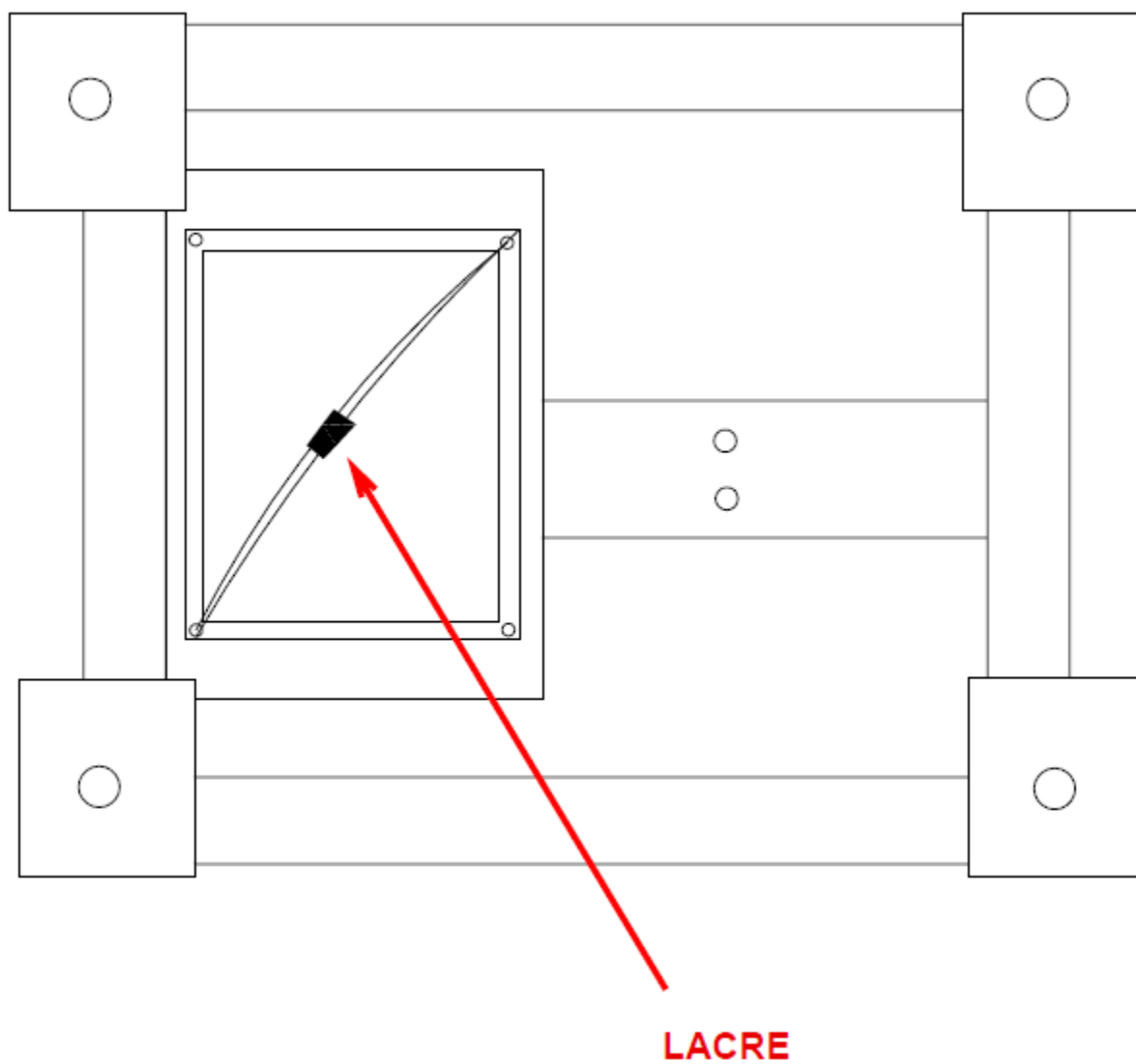
QUADRO ANEXO À PORTARIA INMETRO/DIMEL Nº 236 DE 07 DE DEZEMBRO DE 2016.

	REQUERENTE: BALMAK INDÚSTRIA E COMÉRCIO LTDA.	
	PERSPECTIVA DO MODELO BCK-30, PERFIL BAIXO.	ANEXO: 01




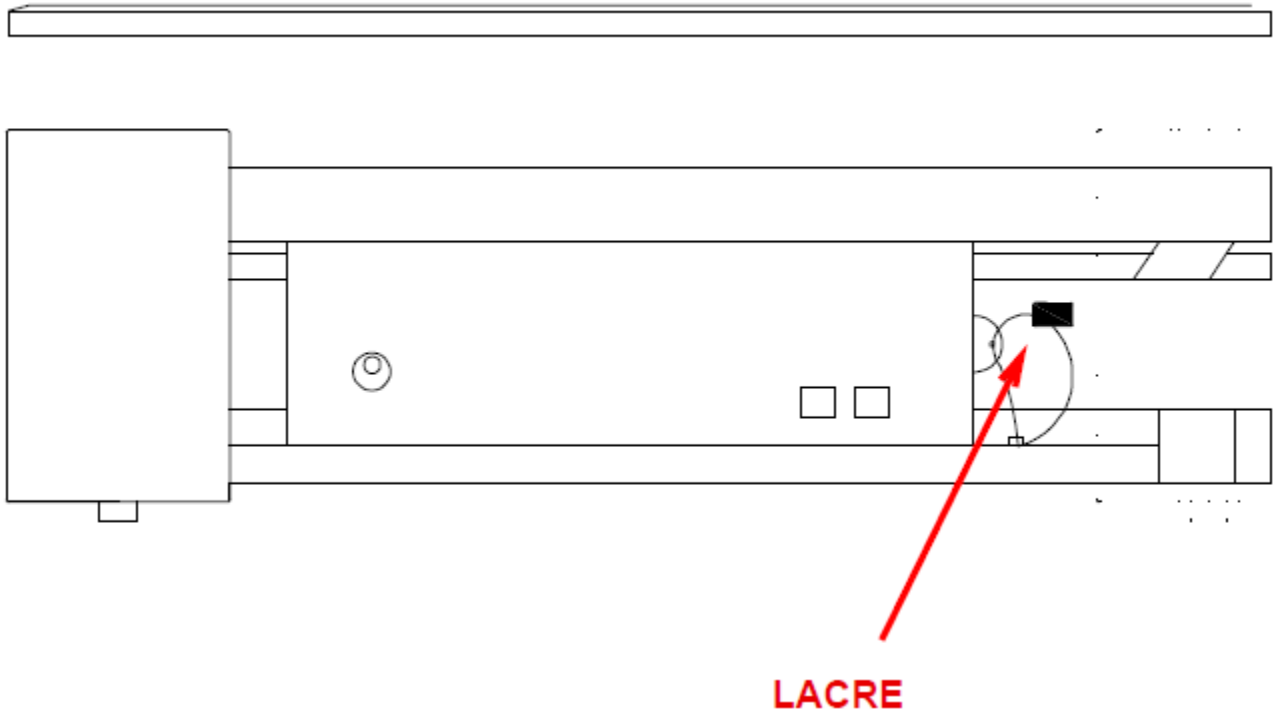
QUADRO ANEXO À PORTARIA INMETRO/DIMEL Nº 236 DE 07 DE DEZEMBRO DE 2016.

	REQUERENTE:	
	BALMAK INDÚSTRIA E COMÉRCIO LTDA.	
	PERSPECTIVA DO MODELO BCK-30, PERFIL ALTO.	ANEXO: 02



QUADRO ANEXO À PORTARIA INMETRO/DIMEL Nº 236 DE 07 DE DEZEMBRO DE 2016.

	REQUERENTE: BALMAK INDÚSTRIA E COMÉRCIO LTDA.	
	VISTA INFERIOR DO MODELO BCK-30, PERFIL BAIXO, COM DETALHE DO PLANO DE SELAGEM.	ANEXO: 03



QUADRO ANEXO À PORTARIA INMETRO/DIMEL Nº 236 DE 07 DE DEZEMBRO DE 2016.

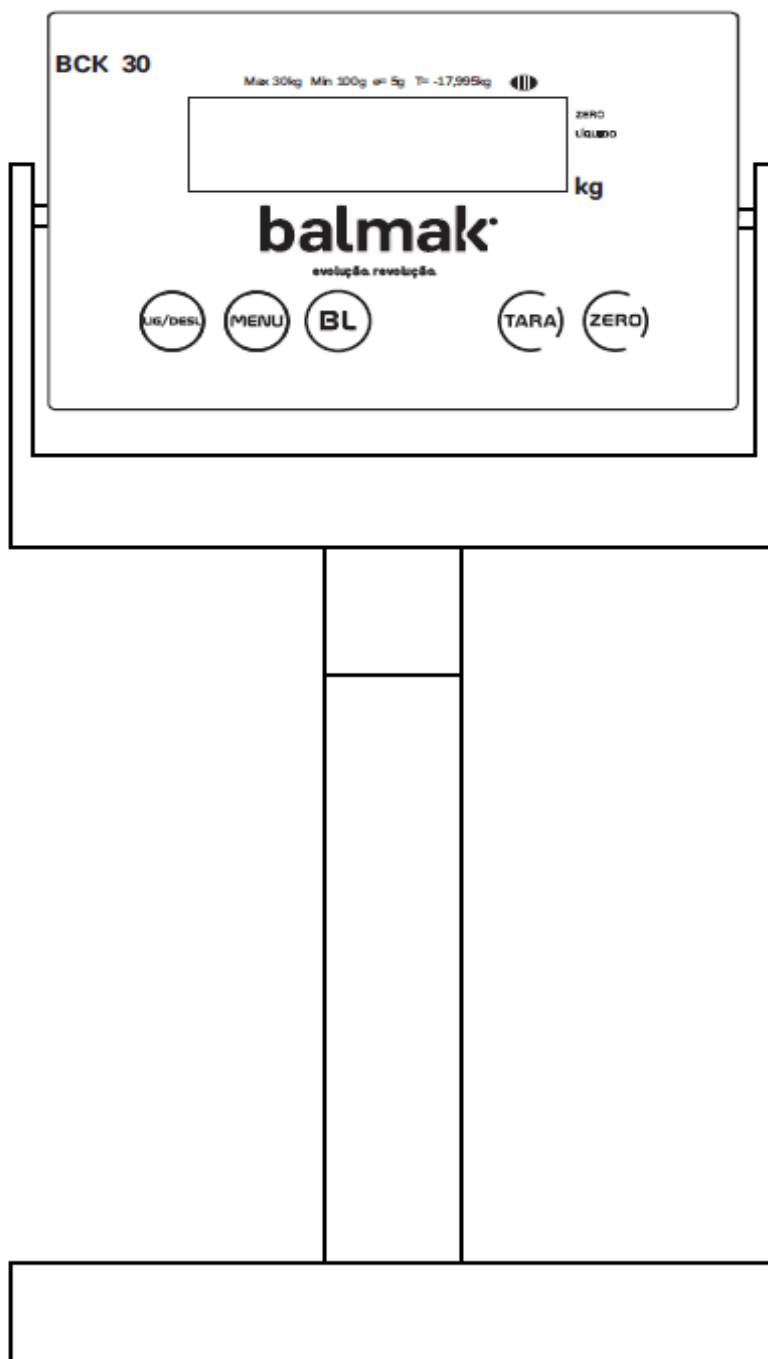


REQUERENTE:

BALMAK INDÚSTRIA E COMÉRCIO LTDA.

VISTA FRONTAL DO MODELO BCK-30, PERFIL ALTO, COM
DETALHE DO PLANO DE SELAGEM.

ANEXO: 04



QUADRO ANEXO À PORTARIA INMETRO/DIMEL Nº 236 DE 07 DE DEZEMBRO DE 2016.



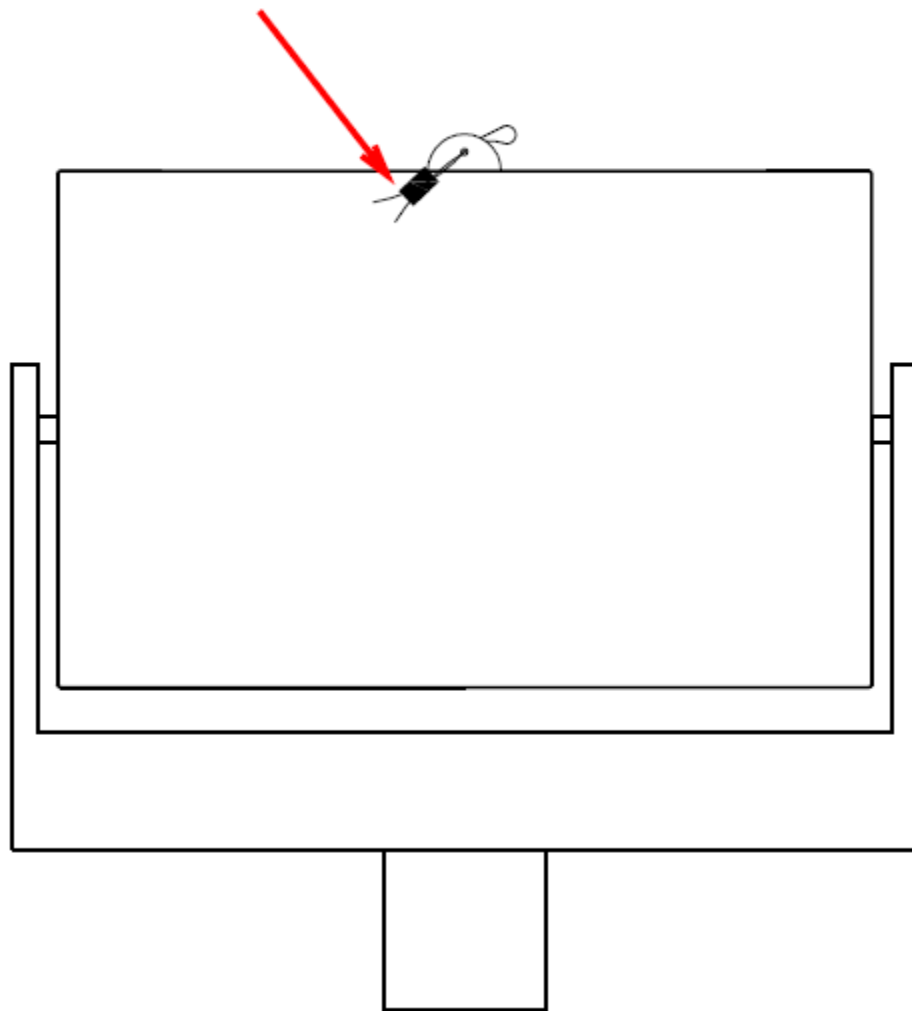
REQUERENTE:

BALMAK INDÚSTRIA E COMÉRCIO LTDA.

VISTA FRONTAL DO MOSTRADOR MODELO BCK-30.

ANEXO: 05

LACRE



QUADRO ANEXO À PORTARIA INMETRO/DIMEL Nº 236 DE 07 DE DEZEMBRO DE 2016.



REQUERENTE:

BALMAK INDÚSTRIA E COMÉRCIO LTDA.

VISTA POSTERIOR DO MOSTRADOR DO MODELO BCK-30,
COM DETALHE DO PLANO DE SELAGEM.

ANEXO: 06

balmak Indústria e Comércio Ltda-CNPJ.: 66.835.281.0001/00
Rua Antonio Joao Abdalla,97 S.Barbara d'Oeste - SP
Industria Brasileira - Fone/Fax: (19) 3026 -1229

Modelo: **BCK-30** No.Série/Ano: **XXX.???? /XXXX**

Portaria INMETRO No. **XXX/XX**  Consumo: **3W** Temp: **-5°C / +40°C**

Max 30kg | **Min 100g** | **e= 5g** | **Tara= -17,995kg**

QUADRO ANEXO À PORTARIA INMETRO/DIMEL N° 236 DE 07 DE DEZEMBRO DE 2016.



REQUERENTE:

BALMAK INDÚSTRIA E COMÉRCIO LTDA.

VISTA DA PLACA DE IDENTIFICAÇÃO DO MODELO BCK-30.

ANEXO: 07