



Portaria Inmetro/Dimel n.º 235, de 07 de dezembro de 2016.
(1º Aditivo à Portaria Inmetro/Dimel nº 188 /2014)

O Diretor de Metrologia Legal do Instituto Nacional de Metrologia, Qualidade e Tecnologia - Inmetro, no exercício da delegação de competência outorgada pelo Senhor Presidente do Inmetro, através da Portaria Inmetro n.º 257, de 12 de novembro de 1991, conferindo-lhe as atribuições dispostas no subitem 4.1, alínea "g", da regulamentação metrológica aprovada pela Resolução n.º 11, de 12 de outubro de 1988, do Conmetro,

De acordo com o Regulamento Técnico Metrológico para instrumentos de pesagem não automáticos, aprovado pela Portaria Inmetro nº 236/1994; e,

Considerando os elementos constantes do processo Inmetro nº 0052600.00014561/2016 e do sistema Orquestra 648296, resolve:

Art. 1º - Dar nova redação ao item 4 CARACTERÍSTICAS METROLÓGICAS, da Portaria Inmetro/Dimel nº 188 de 24 de outubro de 2014, alterando a TABELA 1 – Características Metrológicas, conforme abaixo:

(...)

Tabela 1 – Características Metrológicas

Modelo	ti 500 e ti 510
Classe de Exatidão	III
Número de divisões de verificação	$n \leq 10000$
Limites particulares de temperatura	-10° C / 40° C

(NR)

Art. 2º - Dar nova redação ao item 10 ANEXOS, da Portaria Inmetro/Dimel nº 188, de 24 de outubro de 2014, com a inclusão dos seguintes anexos:

(...)

Anexo 5 – Vista Frontal do dispositivo indicador modelo ti510.

Anexo 6 - Vista em perspectiva e plano de selagem do dispositivo indicador modelo ti510, versão mesa.

Anexo 7 - Vista em perspectiva e plano de selagem do dispositivo indicador modelo ti510, versão painel.

(NR)





Serviço Público Federal

MINISTÉRIO DA INDÚSTRIA, COMÉRCIO EXTERIOR E SERVIÇOS
INSTITUTO NACIONAL DE METROLOGIA, QUALIDADE E TECNOLOGIA – INMETRO

Continuação da Portaria Inmetro /Dimel nº 235, de 07 de dezembro de 2016.

Art. 3º - Ficam convalidados os atos praticados e as demais disposições com base na Portaria Inmetro/Dimel nº 188/2014.

Art. 4º - Esta Portaria entra em vigor na data de sua publicação no Diário Oficial da União.

MAURÍCIO EVANGELISTA DA SILVA
Diretor Substituto de Metrologia Legal do Inmetro

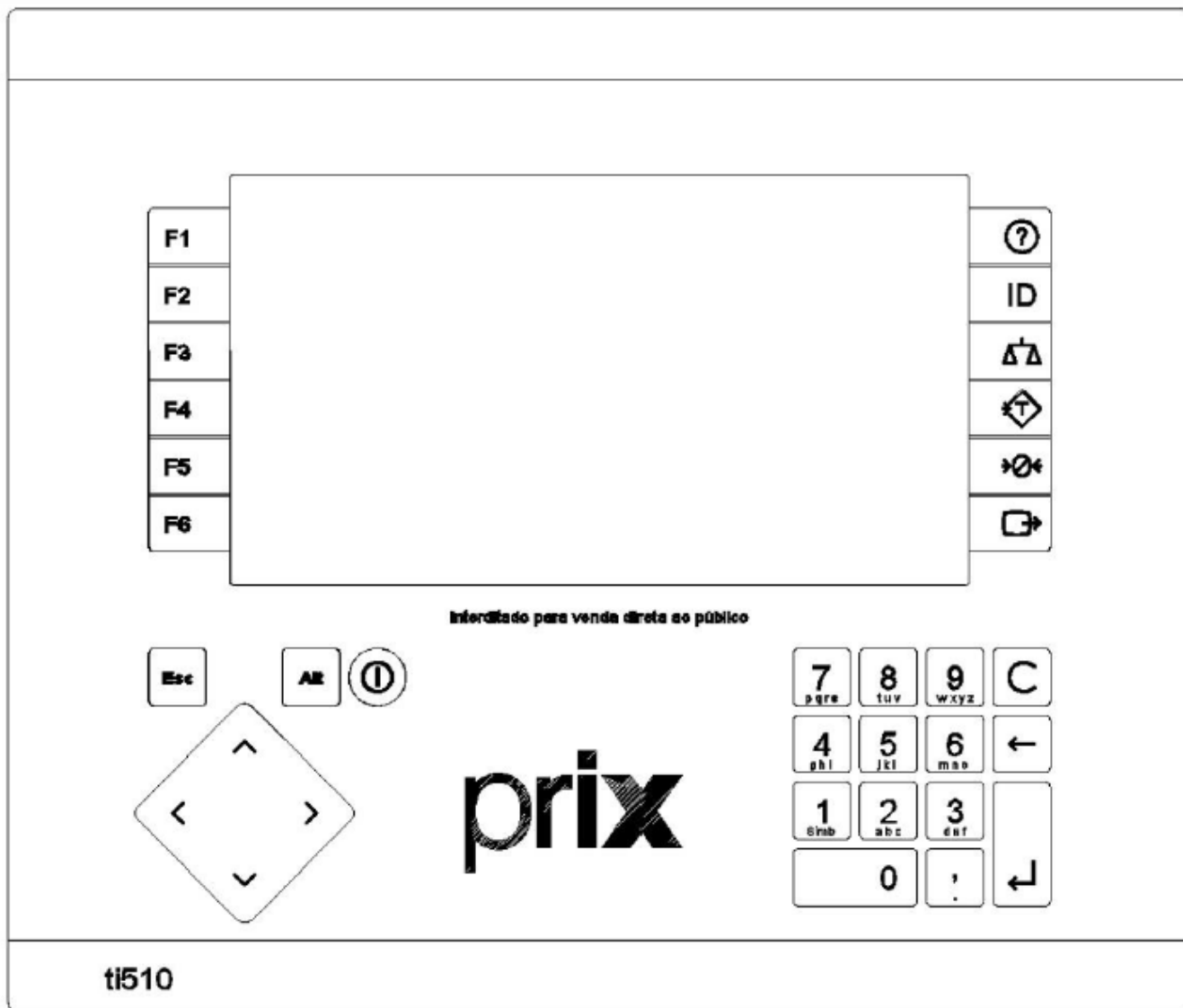


Diretoria de Metrologia Legal – Dimel


Divisão de Controle Legal de Instrumentos de Medição – Dicol

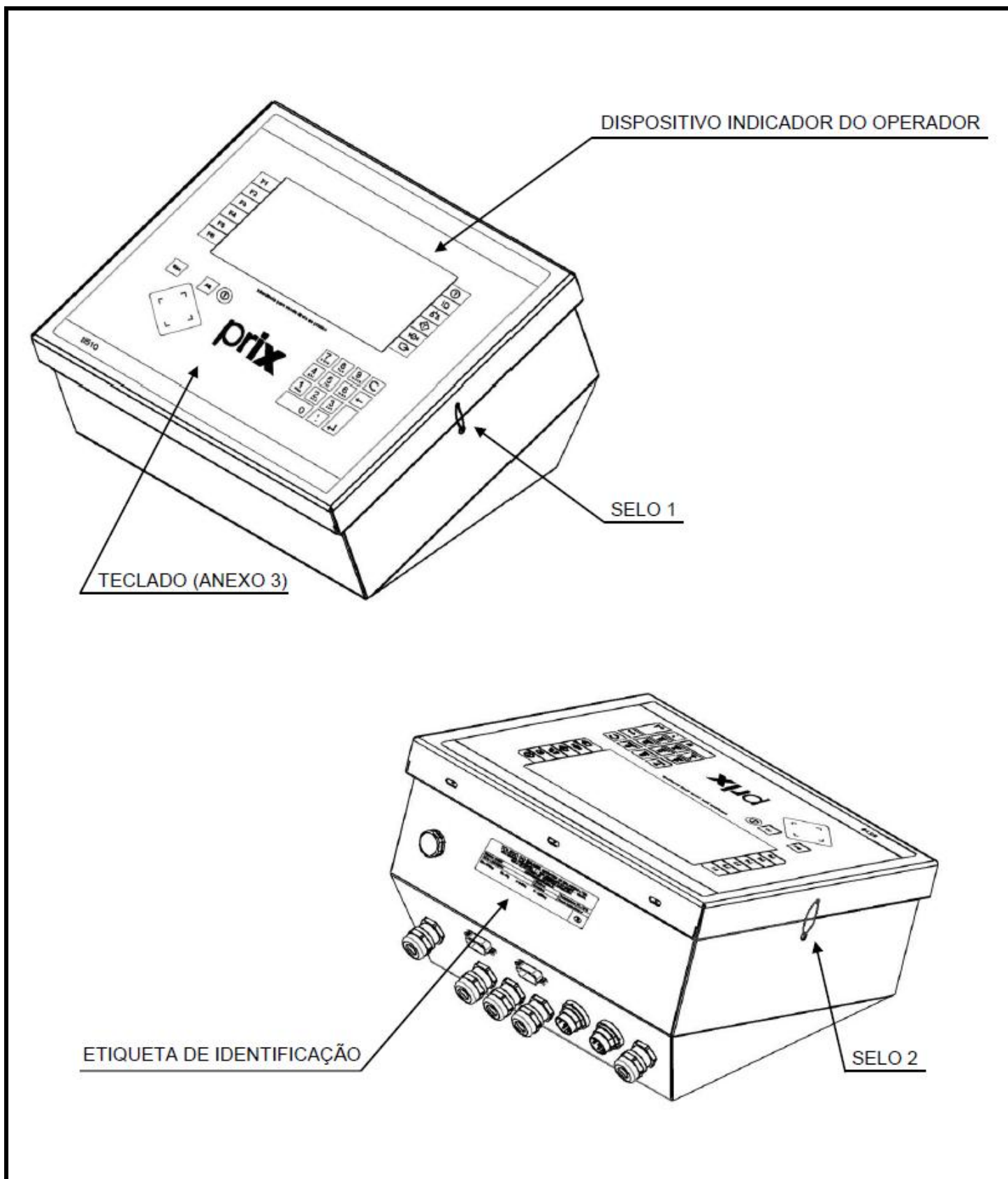
Endereço: Av. Nossa Senhora das Graças, 50 – Xerém – Duque de Caxias – RJ – CEP: 25250-020

Telefone: (21) 2679-xxxx – email: dxxx@inmetro.gov.br



QUADRO ANEXO À PORTARIA INMETRO/DIMEL Nº 0188, DE 24 DE OUTUBRO DE 2014.

	REQUERENTE:	
	TOLEDO DO BRASIL INDÚSTRIA DE BALANÇAS LTDA	
	VISTA FRONTAL DO DISPOSITIVO INDICADOR MODELO ti510.	ANEXO: 5



QUADRO ANEXO À PORTARIA INMETRO/DIMEL Nº 0188, DE 24 DE OUTUBRO DE 2014.

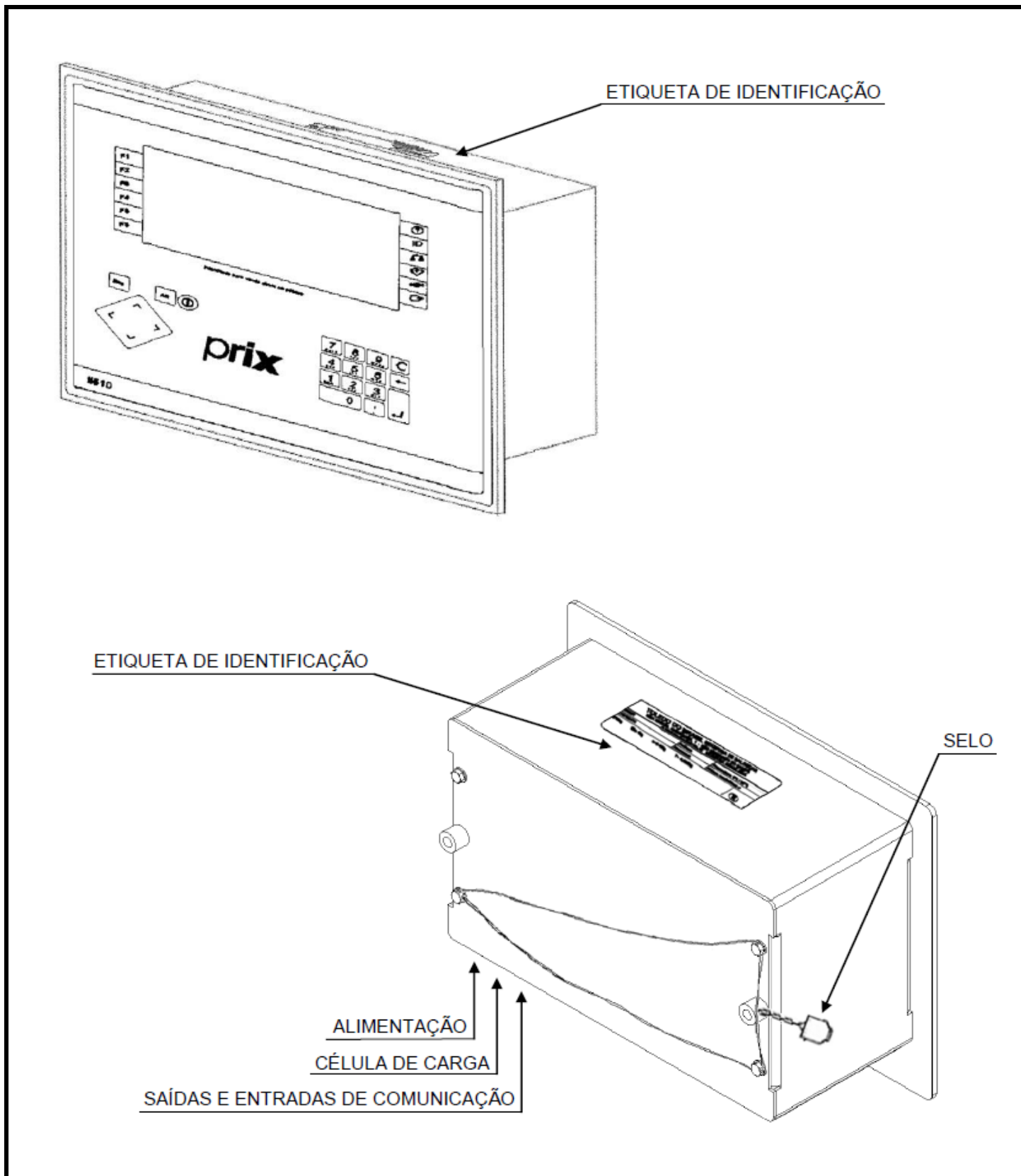


REQUERENTE:


TOLEDO DO BRASIL INDÚSTRIA DE BALANÇAS LTDA.

VISTA EM PERSPECTIVA E PLANO DE SELAGEM DO DISPOSITIVO INDICADOR MODELO ti510, VERSÃO MESA.

ANEXO: 6



QUADRO ANEXO À PORTARIA INMETRO/DIMEL Nº 0188, DE 24 DE OUTUBRO DE 2014.

	REQUERENTE:	
	TOLEDO DO BRASIL INDÚSTRIA DE BALANÇAS LTDA	
VISTA EM PERSPECTIVA E PLANO DE SELAGEM DO DISPOSITIVO INDICADOR MODELO ti510, VERSÃO PAINEL.	ANEXO: 7	