



Portaria Inmetro /Dimel n.º 233, de 06 de dezembro de 2016.

O Diretor de Metrologia Legal do Instituto Nacional de Metrologia, Qualidade e Tecnologia - Inmetro, no exercício da delegação de competência outorgada pelo Senhor Presidente do Inmetro, através da Portaria Inmetro n.º 257, de 12 de novembro de 1991, conferindo-lhe as atribuições dispostas no subitem 4.1, alínea "g", da regulamentação metrológica aprovada pela Resolução n.º 11, de 12 de outubro de 1988, do Conmetro,

De acordo com o Regulamento Técnico Metrológico para instrumentos de pesagem não automático, aprovado pela Portaria Inmetro n.º 236/1994; e,

Considerando o constante do Processo Inmetro n.º 52600.051517/2015 e do sistema Orquestra n.º 570673, resolve:

Art. 1º - Aprovar a família de modelos Adventurer AX...BR, de instrumento de pesagem não automático, de equilíbrio automático, eletrônico, digital, e condições de aprovação a seguir especificadas:

#### 1 REQUERENTE

Nome: Mettler-Toledo Indústria e Comércio Ltda.  
Endereço: Avenida Tamboré, 418, Tamboré – Barueri – SP.  
CEP: 06460-000  
CNPJ: 49.372.576/0001-79

#### 2 FABRICANTE

Nome: Ohaus Corporation.  
Endereço: 7 Campus Drive, Suite 310, Parsippany, NJ07054  
USA-United States of America

#### 3 IDENTIFICAÇÃO DO MODELO

Instrumento de medição: Instrumento de pesagem não automático  
Marca: Ohaus  
Modelo: Família de modelos Adventurer AX...BR  
Classe de exatidão: **II**

#### 4 CARACTERÍSTICAS METROLÓGICAS

Os modelos a que se refere a presente Portaria possuem características metrológicas descritas na Tabela 1, abaixo:





Tabela 1 – Características Metroológicas

Modelos	Adventurer AX...BR	
Classe de Exatidão	II	
Carga Máxima (g)	$220 \leq \text{Max} \leq 8200$	
Carga Mínima (g)	$0,02 \leq \text{Min} \leq 5$	
Valor de Divisão de Verificação (g)	$0,01 \leq e \leq 1$	
Valor de Divisão Real (g)	$0,001 \leq d \leq 0,1$	
Número de divisões de verificação	$n \leq 52000$	
Receptor de Carga (mm)	Ø 130	175x195

## 5 DESCRIÇÃO FUNCIONAL

5.1 Instrumento de pesagem de funcionamento não automático, de equilíbrio automático, eletrônico, digital, constituídos basicamente por dispositivo receptor de carga (prato), dispositivo de equilíbrio de carga (sensor de compensação eletromagnética), e dispositivo indicador do tipo LCD, que fornece as seguintes indicações principais:

5.1.1 Teste de inicialização: ao se ligar o instrumento, apresentará por alguns segundos uma série de indicações e em seguida o mostrador indicará zero.

5.1.2 Massa medida: indicada por meio de até 07 (sete) dígitos;

5.1.3 Sobrecarga: indicada pela visualização do termo “OVERLOAD”;

5.1.4 Subcarga: indicada pela visualização do termo “UNDERLOAD”;

5.2 Legendas:

5.2.1 De acordo com o manual do usuário.

5.3 Dispositivos complementares

5.3.1 Teclas: de acordo com o manual do usuário.

5.3.2 Outros dispositivos

5.3.2.1 Dispositivo semiautomático de retorno a zero.

5.3.2.2 Dispositivo de manutenção de zero.

5.3.2.3 Dispositivo de tara semiautomático do tipo subtrativo.

5.3.2.4 Interfaces: serial RS232C e dois dispositivos USB.

5.4 Outras funções: Contagem de Peças, Densidade, Formulação, Pesagem Percentual, Pesagem Dinâmica, Totalização e Verificação de Pesagem.

## 6 CONDIÇÕES PARTICULARES DE CONSTRUÇÃO, INSTALAÇÃO, E RESTRIÇÕES

6.1 Limites particulares de temperatura: 10 °C/ 30°C;

6.2 Umidade relativa do ar: máxima de 80% até 30 °C.



## 7 ANEXOS

Anexo 1 - Perspectivas da família de modelos Adventurer AX...BR;

Anexo 2 - Vistas superior , lateral e frontal da família de modelos Adventurer AX...BR;

Anexo 3 - Vistas superior , lateral e frontal da família de modelos Adventurer AX...BR;

Anexo 4 - Vistas posterior da família de modelos Adventurer AX...BR;

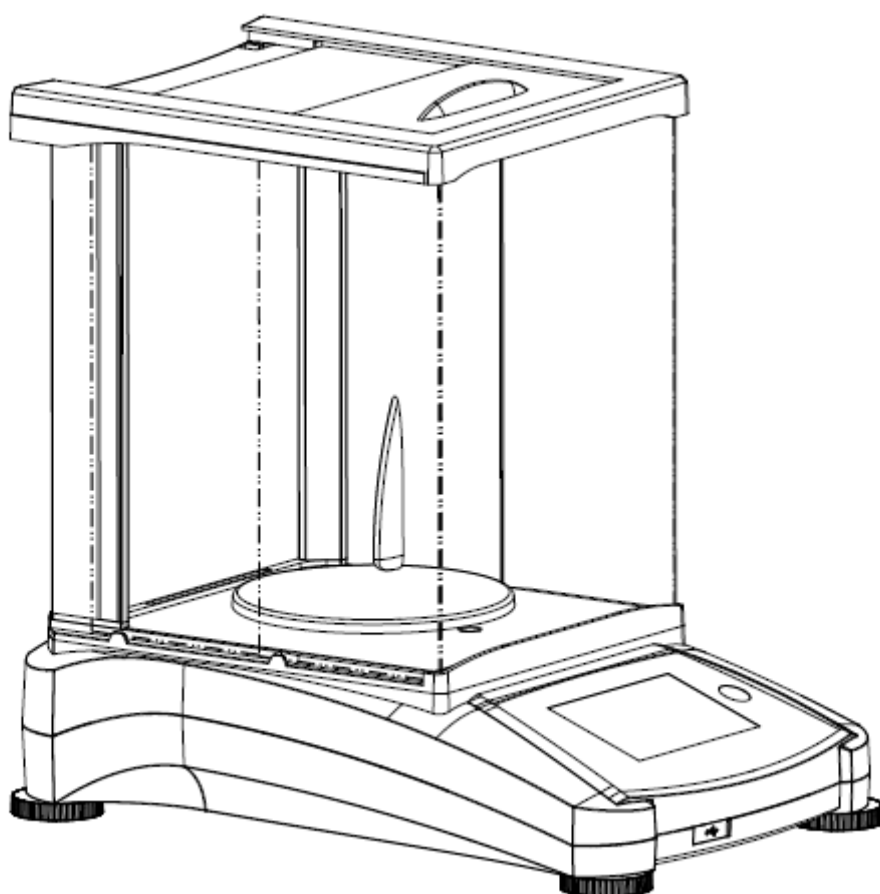
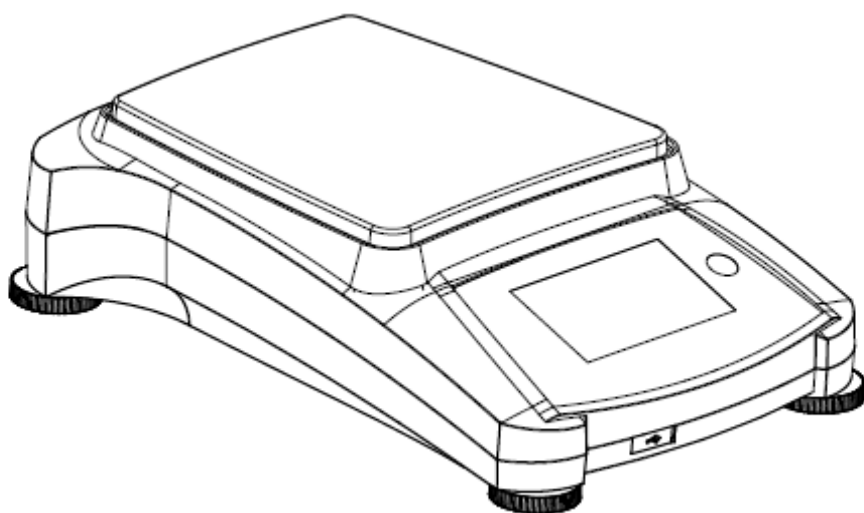
Anexo 5 - Vista posterior com detalhe do plano de selagem da família de modelos Adventurer AX...BR;

Anexo 6 - Vista frontal do mostrador da família de modelos Adventurer AX...BR;

Anexo 7 - Vista da placa de identificação da família de modelos Adventurer AX...BR;

Art. 2º - Esta portaria entra em vigor na data de sua publicação no Diário Oficial da União.

**MAURÍCIO EVANGELISTA DA SILVA**  
Diretor Substituto de Metrologia Legal do Inmetro



QUADRO ANEXO À PORTARIA INMETRO/DIMEL Nº 233, DE 06 DE DEZEMBRO DE 2016.

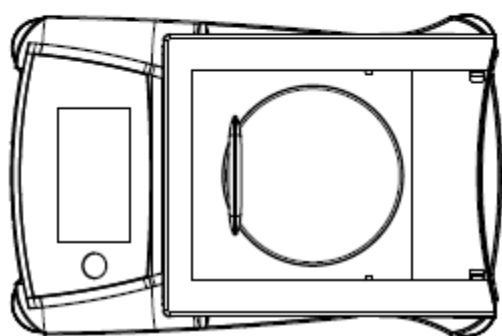
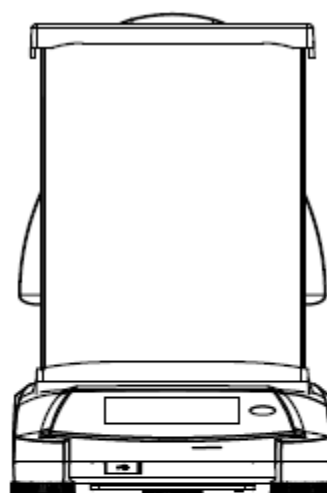
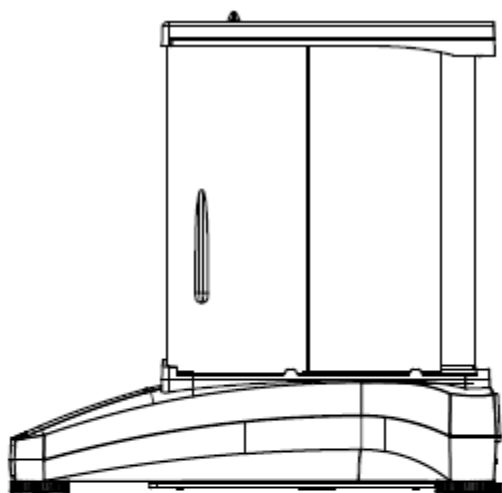


**REQUERENTE:**

METTLER-TOLEDO INDÚSTRIA E COMÉRCIO LTDA.

PERSPECTIVAS DA FAMÍLIA DE MODELOS  
ADVENTURER AX...BR.

ANEXO: 01



QUADRO ANEXO À PORTARIA INMETRO/DIMEL Nº 233, DE 06 DE DEZEMBRO DE 2016.

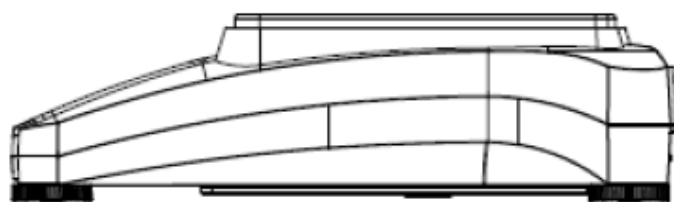


**REQUERENTE:**

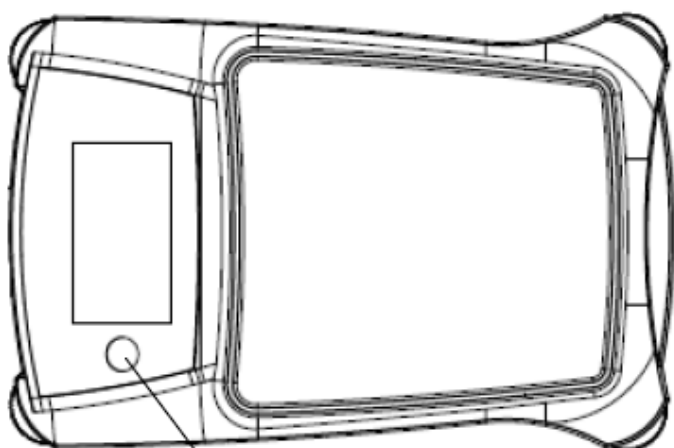
METTLER-TOLEDO INDÚSTRIA E COMÉRCIO LTDA.

VISTAS SUPERIOR , LATERAL E FRONTAL DA FAMÍLIA DE  
MODELOS ADVENTURER AX...BR.

ANEXO: 02




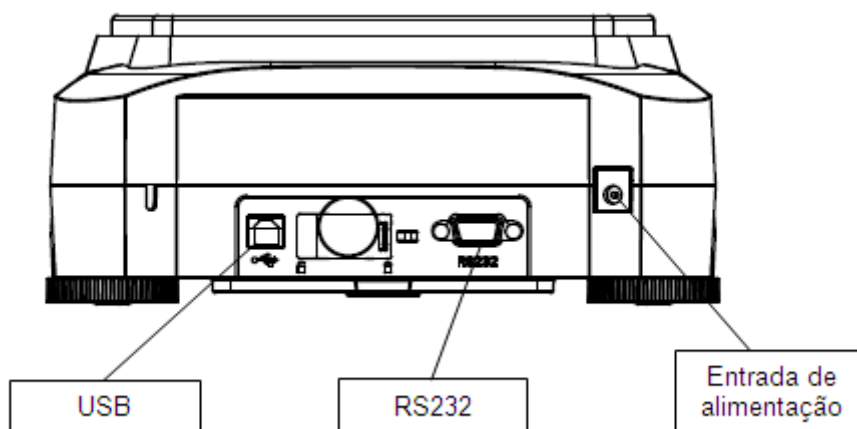
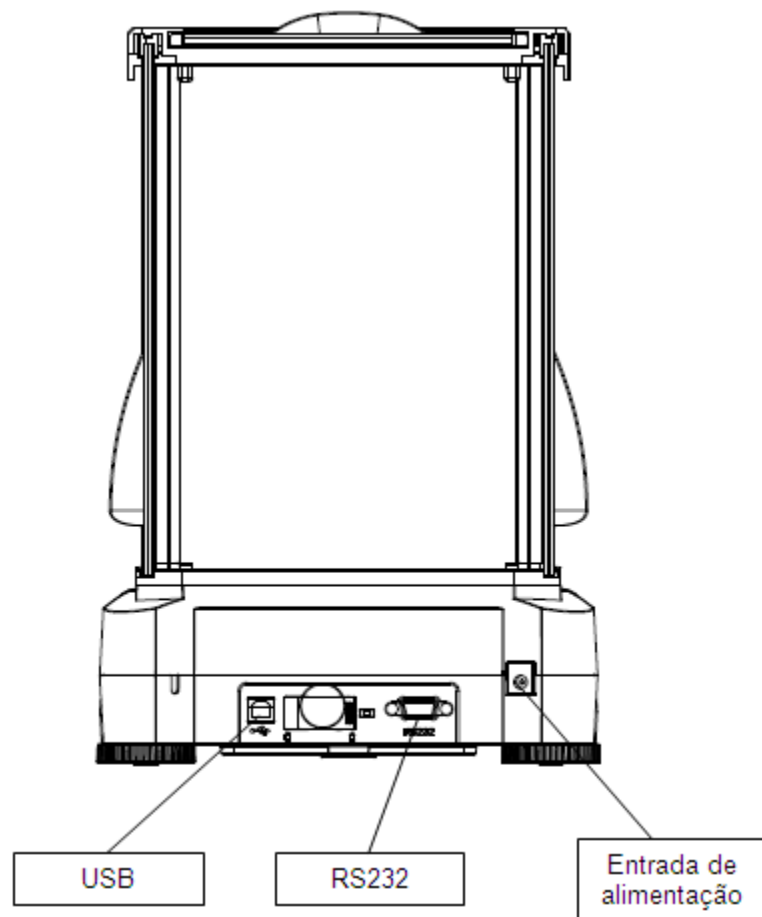
USB HOST



INDICADOR DE NÍVEL

QUADRO ANEXO À PORTARIA INMETRO/DIMEL Nº 233, DE 06 DE DEZEMBRO DE 2016.

	<b>REQUERENTE:</b> METTLER-TOLEDO INDÚSTRIA E COMÉRCIO LTDA.	
	VISTAS SUPERIOR, LATERAL E FRONTAL DA FAMÍLIA DE MODELOS ADVENTURER AX...BR.	ANEXO: 03



QUADRO ANEXO À PORTARIA INMETRO/DIMEL Nº 233, DE 06 DE DEZEMBRO DE 2016.

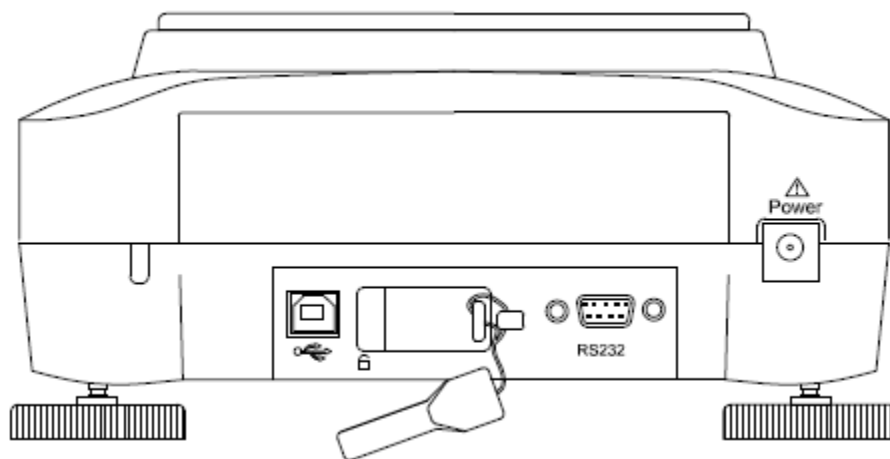


**REQUERENTE:**


**METTLER-TOLEDO INDÚSTRIA E COMÉRCIO LTDA.**

VISTAS POSTERIOR DA FAMÍLIA DE MODELOS  
ADVENTURER AX...BR.

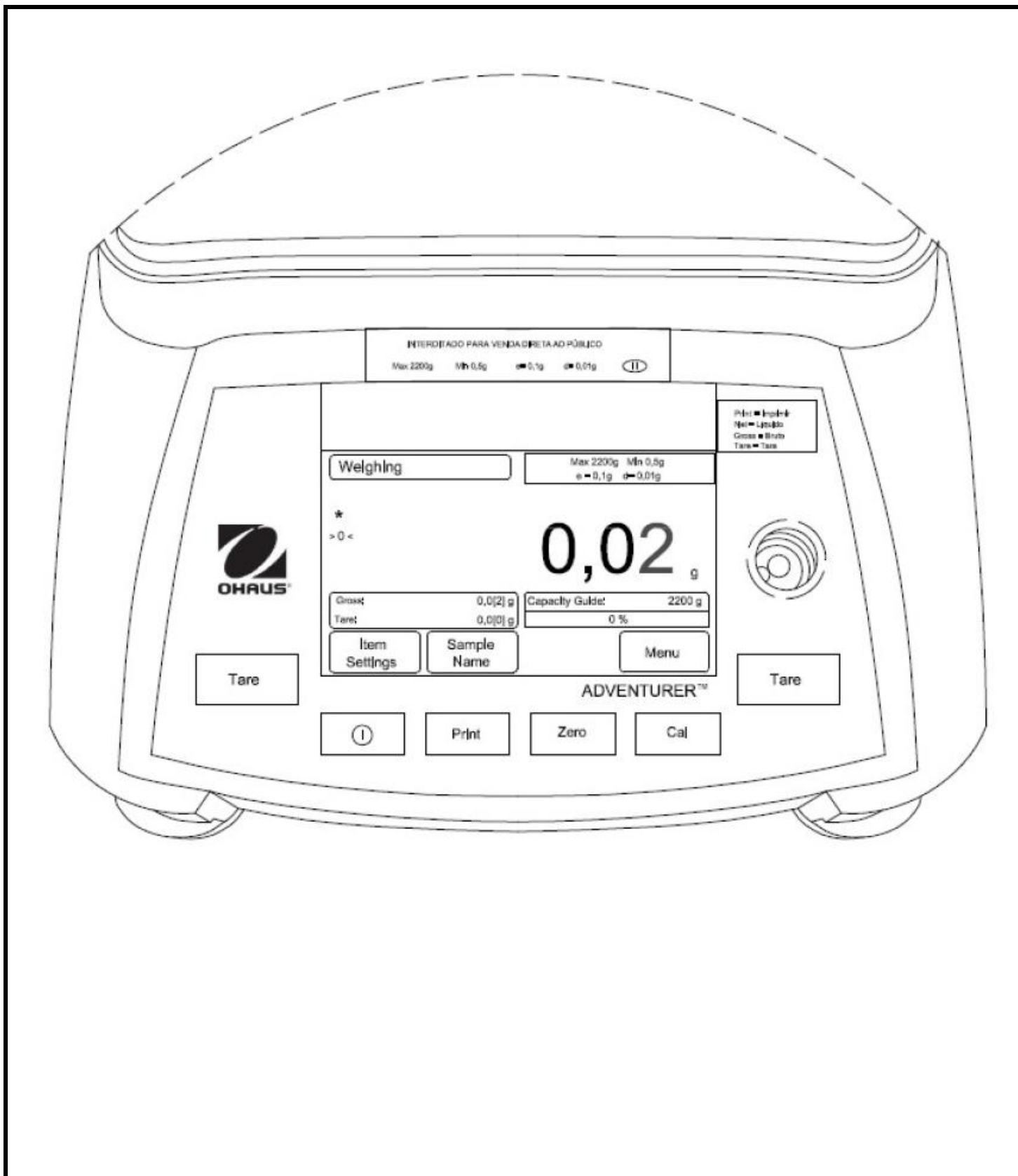
ANEXO: 04



QUADRO ANEXO À PORTARIA INMETRO/DIMEL Nº 233, DE 06 DE DEZEMBRO DE 2016.

	<b>REQUERENTE:</b> METTLER-TOLEDO INDÚSTRIA E COMÉRCIO LTDA.	
	VISTA POSTERIOR COM DETALHE DO PLANO DE SELAGEM DA FAMÍLIA DE MODELOS ADVENTURER AX...BR.	ANEXO: 05





QUADRO ANEXO À PORTARIA INMETRO/DIMEL Nº 233, DE 06 DE DEZEMBRO DE 2016.

**REQUERENTE:**

METTLER-TOLEDO INDÚSTRIA E COMÉRCIO LTDA.




VISTA FRONTAL DO MOSTRADOR DA FAMÍLIA DE  
MODELOS ADVENTURER AX...BR.

ANEXO: 06

<b>MODELO:</b>	<b>CLASSE:</b> (II)	<b>Fabricante:</b> OHAUS CORPORATION
<b>Max</b>	<b>Min</b>	<b>Requerente:</b> Mettler Toledo
<b>e=</b>	<b>d=</b>	Indústria e Comércio Ltda.
<b>Temperatura:</b> 10°C / 30°C		Avenida Tamboré, 418
<b>Fabricação:</b>		Barueri -SP
<b>Portaria Inmetro/Dimel nº</b>		TEL (11)4166-7400
<b>INTERDITADO PARA VENDA DIRETA AO PÚBLICO</b>		<b>Nº Série:</b>

QUADRO ANEXO À PORTARIA INMETRO/DIMEL Nº 233, DE 06 DE DEZEMBRO DE 2016.

	<b>REQUERENTE:</b> METTLER-TOLEDO INDÚSTRIA E COMÉRCIO LTDA.	
	VISTA DA PLACA DE IDENTIFICAÇÃO DA FAMÍLIA DE MODELOS ADVENTURER AX...BR.	ANEXO: 07