



Portaria Inmetro /Dimel n.º 232, de 06 de dezembro de 2016.

O Diretor de Metrologia Legal do Instituto Nacional de Metrologia, Qualidade e Tecnologia - Inmetro, no exercício da delegação de competência outorgada pelo Senhor Presidente do Inmetro, através da Portaria Inmetro n.º 257, de 12 de novembro de 1991, conferindo-lhe as atribuições dispostas no subitem 4.1, alínea "g", da regulamentação metrológica aprovada pela Resolução n.º 11, de 12 de outubro de 1988, do Conmetro,

De acordo com o Regulamento Técnico Metrológico para instrumentos de pesagem não automático, aprovado pela Portaria Inmetro n.º 236/1994; e,

Considerando o constante do Processo Inmetro n.º 52600.051519/2015 e do sistema Orquestra n.º 570656, resolve:

Art. 1 – Aprovar a família de modelos Adventurer AX...BR, de instrumento de pesagem não automático, de equilíbrio automático, eletrônico, digital, e condições de aprovação a seguir especificadas;

1 REQUERENTE

Nome: Mettler-Toledo Indústria e Comércio Ltda.
Avenida Tamboré, 418 – Tamboré.
CEP: 06460 000 – Barueri – SP
CNPJ: 49.372.576/0001-79

2 FABRICANTE

Nome: Ohaus Corporation
Endereço: 7 Campus Drive, Suite 310, Parsippany, NJ 07054
USA – United States of America

3 IDENTIFICAÇÃO DO MODELO

Instrumento de medição: Instrumento de pesagem não automático.
Marca: Ohaus
Modelos: Adventurer AX...BR
Classe de exatidão: **I**

4 CARACTERÍSTICAS METROLÓGICAS

Os modelos a que se refere a presente portaria possuem características metrológicas descritas na Tabela 1, abaixo:





Continuação da Portaria Inmetro /Dimel nº 232, de 06 de dezembro de 2016.

Tabela 1 – Características Metrológicas

Modelos	Adventurer AX...BR
Classe de Exatidão	I
Carga Máxima (g)	$120 \leq \text{Max} \leq 320$
Carga Mínima (g)	0,01
Valor de divisão de verificação (e)	0,001 g
Valor de divisão real (d)	0,0001 g
Número de divisões de verificação	$n \leq 320000$
Receptor de Carga (mm)	Ø 90

5 DESCRIÇÃO FUNCIONAL

Instrumento de pesagem de funcionamento não automático, de equilíbrio automático, eletrônico, digital, constituído basicamente por dispositivo receptor de carga (prato em aço inoxidável), dispositivo de equilíbrio de carga (sensor de compensação eletromagnética) e dispositivo indicador contendo um mostrador do tipo LCD. No painel frontal existem teclas de funções claramente expostas. Uma combinação de Teclas permite selecionar as unidades de medida. Este instrumento pode ser utilizado no modo de pesagem simples e diversas aplicações, tais como, Contagem de Peças, Pesagem Percentual, Totalização, Pesagem Dinâmica (animais) Verificação de Pesagem, Formulação e determinação de Densidade.

5.1 Dispositivo indicador: Eletrônico, digital, do tipo LCD gráfico tátil – Tela sensível ao toque “Touch Screen”, mostrador de 07 (sete) dígitos que fornecem as seguintes indicações principais:

5.1.1 Teste de inicialização: Quando da energização, o instrumento apresentará uma série de indicações e após indicará Zero.

5.1.2 Massa medida: Indicada por meio de até 07 dígitos.

5.1.3 Sobrecarga: Indicada através da visualização do termo “OVERLOAD” no mostrador.

5.1.4 Subcarga: Indicada através da visualização do termo “UNDERLOAD” no mostrador.

5.2 Legendas: De acordo com o manual do usuário.

5.3 Dispositivos complementares:

5.3.1 Teclas: De acordo com o manual do usuário.

5.3.2 Outros dispositivos

5.3.2.1 Dispositivo de retorno a zero.

5.3.2.2 Dispositivo de tara semiautomático do tipo subtrativo.

5.3.2.3 Dispositivo de manutenção de zero.

5.3.2.4 Dispositivo semiautomático de retorno a zero.

5.3.2.5 Dispositivo de nivelamento com pés reguláveis e indicador de nível.

5.3.2.6 Interface de comunicação: 01 (uma) RS 232 e 02 (duas) USB.





Continuação da Portaria Inmetro /Dimel nº 232, de 06 de dezembro de 2016.

5.3.2.7 Dispositivo automático e semiautomático de ajustagem da amplitude da faixa nominal.

6 CONDIÇÕES PARTICULARES DE CONSTRUÇÃO, INSTALAÇÃO E RESTRIÇÃO

6.1 Limites particulares de temperatura: 10 °C / 30 °C.

6.2 Umidade relativa do ar: máxima de 80% até 30 °C

07 ANEXOS

Anexo 1 – Vista em perspectiva da família de modelos Adventurer AX...BR.

Anexo 2 – Vista Frontal do Mostrador da família de modelos Adventurer AX...BR.

Anexo 3 – Vistas superior, lateral e frontal da família de modelos Adventurer AX...BR.

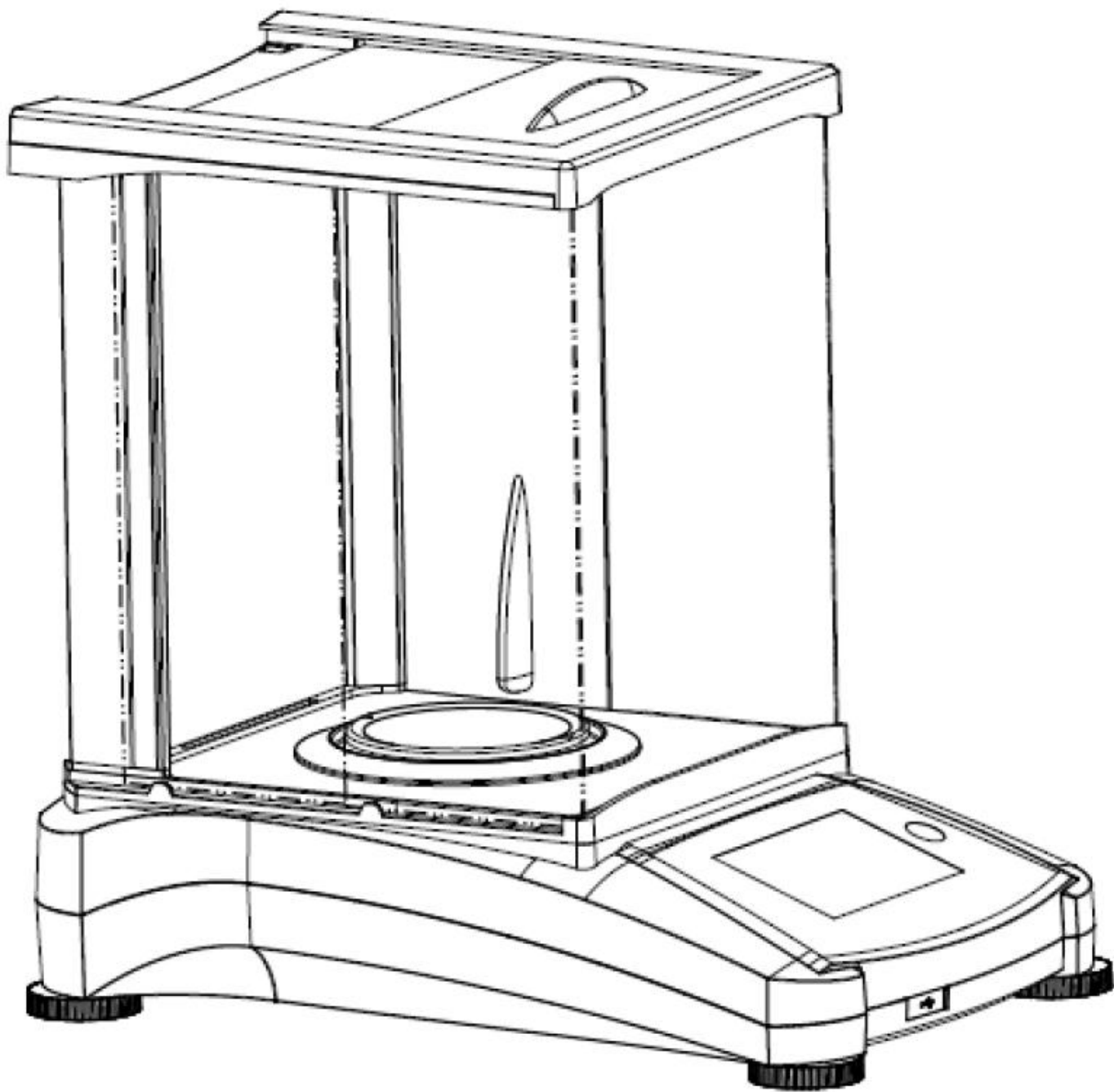
Anexo 4 – Vista posterior da família de modelos Adventurer AX...BR.

Anexo 5 – Vista posterior com detalhe do plano de selagem da família de modelos Adventurer AX...BR.

Anexo 6 – Placa de Identificação da família de modelos Adventurer AX...BR.

Art. 2º - Esta portaria entra em vigor na data de sua publicação no Diário Oficial da União.

MAURÍCIO EVANGELISTA DA SILVA
Diretor Substituto de Metrologia Legal do Inmetro



QUADRO ANEXO À PORTARIA INMETRO/DIMEL Nº 232, DE 06 DE DEZEMBRO DE 2016.

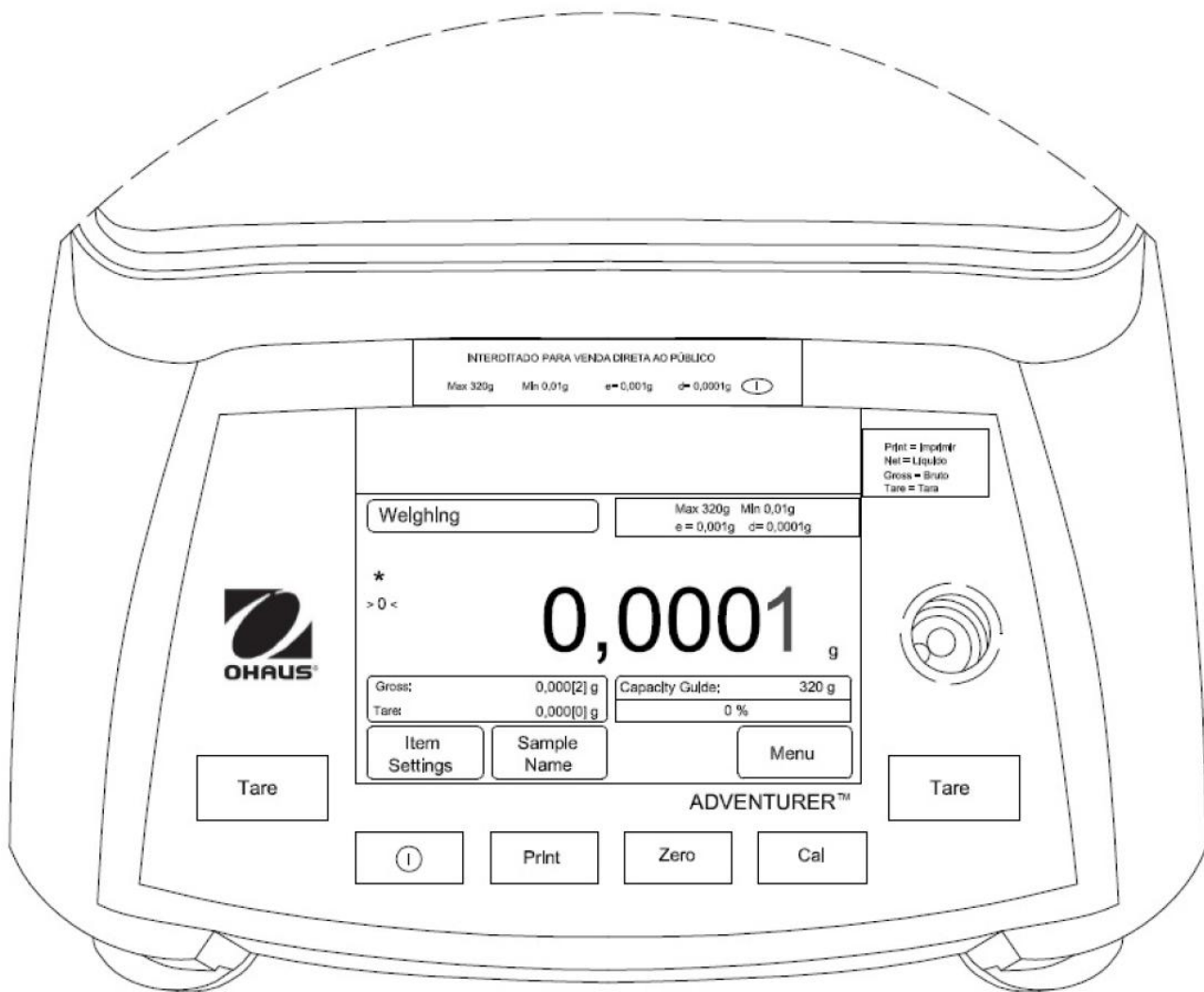


REQUERENTE:


METTLER-TOLEDO INDÚSTRIA E COMÉRCIO LTDA

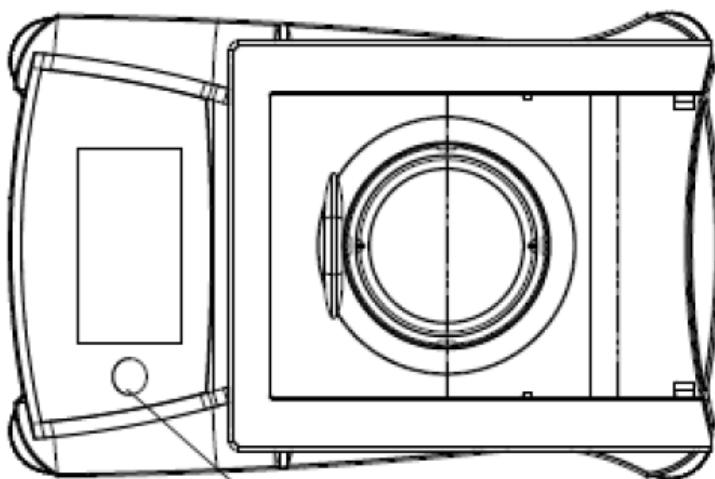
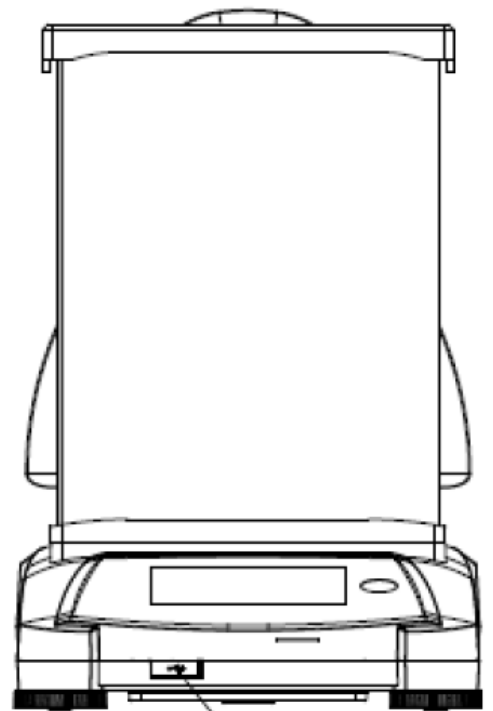
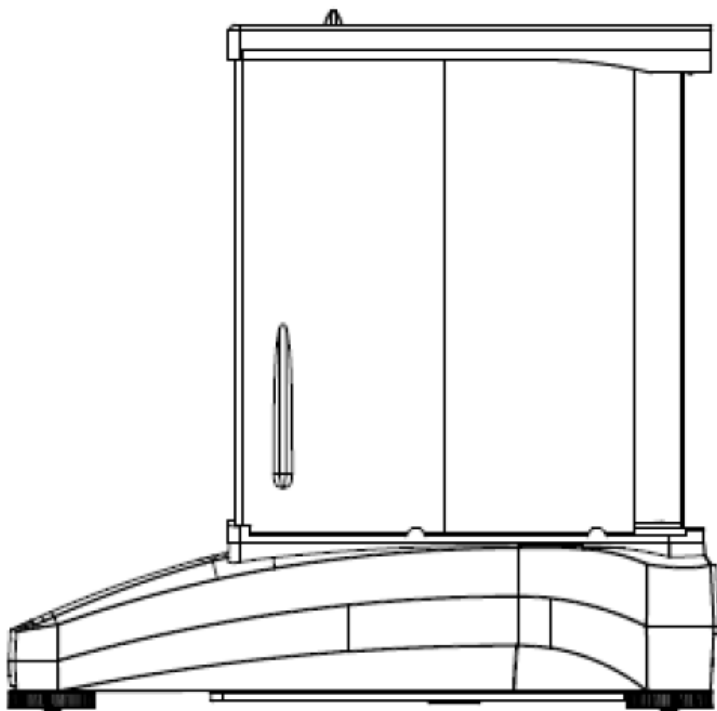
VISTA EM PERSPECTIVA DA FAMÍLIA DE MODELOS
ADVENTURER AX...BR.

ANEXO: 1



QUADRO ANEXO À PORTARIA INMETRO/DIMEL Nº 232, DE 06 DE DEZEMBRO DE 2016.

	REQUERENTE: METTLER-TOLEDO INDÚSTRIA E COMÉRCIO LTDA.	
	VISTA FRONTAL DO MOSTRADOR DA FAMÍLIA DE MODELOS ADVENTURER AX...BR.	ANEXO: 2



USB HOST

INDICADOR DE NIVEL

QUADRO ANEXO À PORTARIA INMETRO/DIMEL Nº 232, DE 06 DE DEZEMBRO DE 2016.

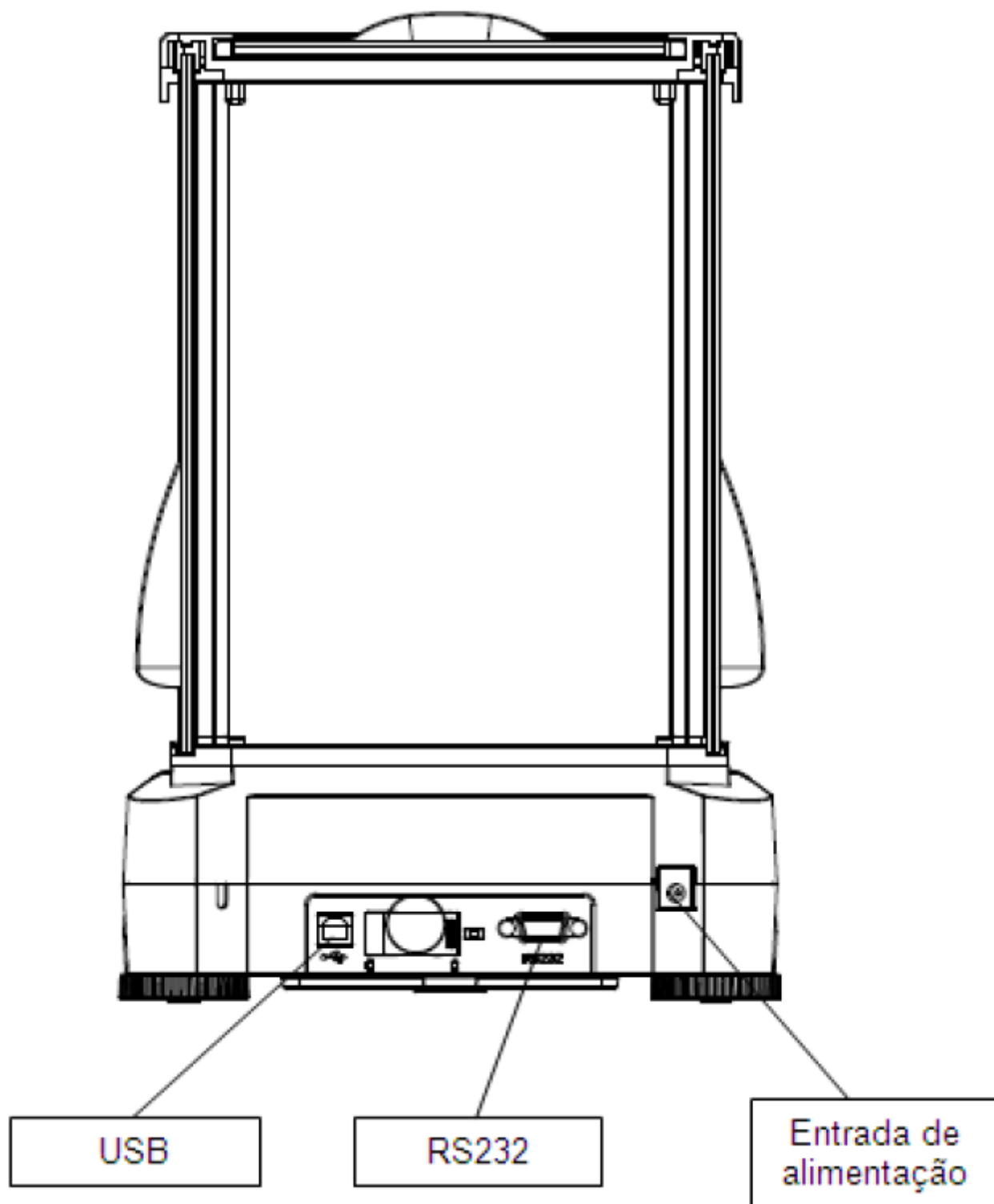


REQUERENTE:

METTLER-TOLEDO INDÚSTRIA E COMÉRCIO LTDA.

VISTAS SUPERIOR, LATERAL E FRONTAL DA FAMÍLIA DE
MODELOS ADVENTURER AX...BR.

ANEXO: 3



QUADRO ANEXO À PORTARIA INMETRO/DIMEL Nº 232, DE 06 DE DEZEMBRO DE 2016.

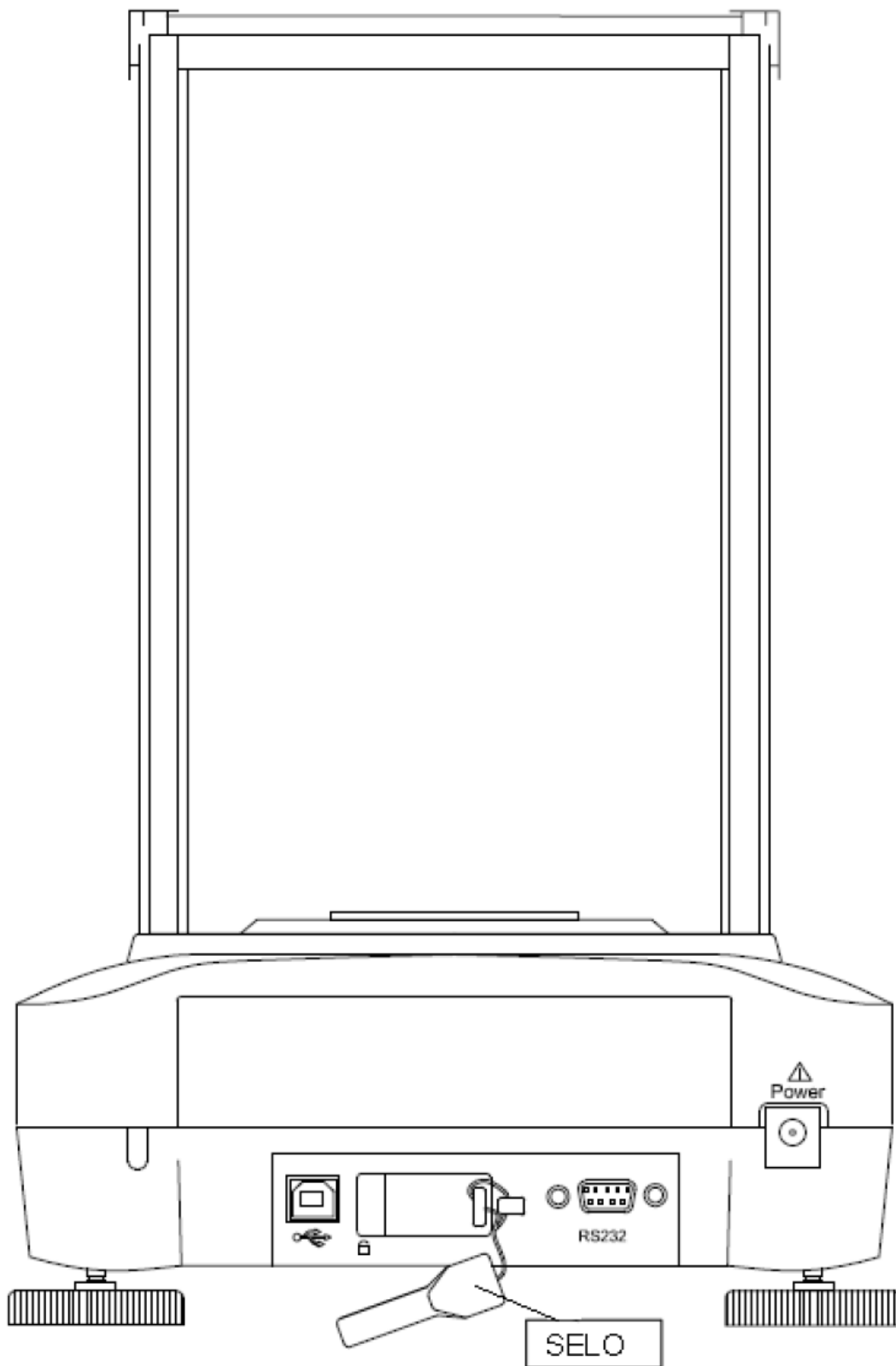


REQUERENTE:

METTLER-TOLEDO INDÚSTRIA E COMÉRCIO LTDA.

VISTA POSTERIOR DA FAMÍLIA DE MODELOS
ADVENTURER AX...BR.

ANEXO: 4



QUADRO ANEXO À PORTARIA INMETRO/DIMEL Nº 232, DE 06 DE DEZEMBRO DE 2016.



REQUERENTE:


METTLER-TOLEDO INDÚSTRIA E COMÉRCIO LTDA.

VISTA POSTERIOR COM DETALHE DO PLANO DE SELAGEM DA FAMÍLIA DE MODELOS ADVENTURER AX...BR.

ANEXO: 5

MODELO:	CLASSE: ①	FABRICANTE: OHAUS CORPORATION
Max	Min	REQUERENTE: METTLER TOLEDO
e=	d=	INDÚSTRIA E COMÉRCIO LTDA.
Temperatura:		Avenida Tamboré, 418
Fabricação:		Barueri - SP
Portaria Inmetro/Dimel nº.		Tel: (11) 4166-7400
		Nº Série:
INTERDITADO PARA VENDA DIRETA AO PÚBLICO		

QUADRO ANEXO À PORTARIA INMETRO/DIMEL Nº 232, DE 06 DE DEZEMBRO DE 2016.

	REQUERENTE: METTLER-TOLEDO INDÚSTRIA E COMÉRCIO LTDA.	
	PLACA DE IDENTIFICAÇÃO DA FAMÍLIA DE MODELOS ADVENTURER AX...BR.	ANEXO: 6