



Portaria Inmetro /Dimel n.º 231, de 06 de dezembro de 2016.

O Diretor de Metrologia Legal do Instituto Nacional de Metrologia, Qualidade e Tecnologia - Inmetro, no exercício da delegação de competência outorgada pelo Senhor Presidente do Inmetro, através da Portaria Inmetro n.º 257, de 12 de novembro de 1991, conferindo-lhe as atribuições dispostas no subitem 4.1, alínea "g", da regulamentação metrológica aprovada pela Resolução n.º 11, de 12 de outubro de 1988, do Conmetro,

De acordo com o Regulamento Técnico Metrológico para instrumentos de pesagem não automático, aprovado pela Portaria Inmetro n.º 236/1994; e,

Considerando o constante do Processo Inmetro n.º 52600.00010736/2016 e do sistema Orquestra n.º 638000, resolve:

Art. 1º - Aprovar os modelos EX125BR, EX125DBR, EX225BR/AD, EX225DBR/AD e EX 225DBR, de instrumento de pesagem não automático, de equilíbrio automático, eletrônico, digital, e condições de aprovação a seguir especificadas:

1 REQUERENTE

Nome: Mettler-Toledo Indústria e Comércio Ltda.
Endereço: Avenida Tamboré, 418
CEP: 06460-000 Tamboré – Barueri – SP
CNPJ: 49.372.576/0001-79

2 FABRICANTE

Nome: Ohaus Corporation.
Endereço: 7 Campus Drive, Suite 310
Parsippany, NJ07054 – EUA.

3 IDENTIFICAÇÃO DO MODELO

Instrumento de medição: Instrumento de pesagem não automático
Marca: Ohaus
Modelos: EX125BR, EX125DBR, EX225BR/AD, EX225DBR/AD e EX 225DBR.
Classe: **I**

4 CARACTERÍSTICAS METROLÓGICAS

A família de modelos a que se refere a presente portaria possui características metrológicas de acordo com a Tabela 1, abaixo:





Tabela 1 – Características Metroológicas

Modelo	Classe de Exatidão	Carga Máxima (Max) (g)	Valor de Divisão de Verificação (e) (mg)	Valor de Divisão Real (d) (mg)	Carga Mínima (Min) (g)	Dimensões do Dispositivo Receptor de Carga (mm)
EX125BR		120	1	0,01	1	Ø 80
EX125DBR		52 / 120	1	0,01 / 0,1	1	
EX225BR/AD		220	1	0,01	1	
EX225DBR/AD		120 / 220	1	0,01 / 0,1	1	
EX 225DBR		120 / 220	1	0,01 / 0,1	1	

5 DESCRIÇÃO FUNCIONAL

5.1 Instrumentos de pesagem de funcionamento não automático, de equilíbrio automático, eletrônico, digital, constituídos basicamente por dispositivo receptor de carga (prato), dispositivo de equilíbrio de carga (compensador eletromagnético), dispositivo de conversão e processamento, e dispositivo indicador do tipo LCD, que fornece as seguintes indicações principais:

5.1.1 Teste de inicialização: ao se ligar o instrumento, o mesmo efetuará checagem do sistema operacional, da versão do programa e verificação do sistema de pesagem.

5.1.2 Massa medida: indicada por meio de até 07 (sete) dígitos;

5.1.3 Sobrecarga: indicada pela visualização da expressão (gráfico de barra) e texto “Sobrecarga”.

5.1.4 Subcarga: indicada pela visualização da expressão peso “Insuficiente”

5.2 Legendas:

5.2.1 De acordo com o manual do usuário.

5.3 Dispositivos complementares

5.3.1 Teclas: de acordo com o manual do usuário.

5.3.2 Outros dispositivos

5.3.2.1 Dispositivo semiautomático de retorno a zero.

5.3.2.2 Dispositivo de manutenção de zero.

5.3.2.3 Dispositivo de tara semiautomático do tipo subtrativo.

5.3.2.4 Dispositivo de pré determinação de tara.

5.3.2.5 Interfaces: serial RS232, mini USB (empregada para salvar dados) e dispositivo USB para conectar a balança a impressoras, mostrador auxiliar e computadores. Uma segunda interface RS232 ou Ethernet pode ser instalada opcionalmente.

5.4 Outras funções: Contagem de Peças, Pesagem Percentual, Pesagem de Verificação, Totalização e Formulação, de acordo com funções descritas no manual do usuário.

6 CONDIÇÕES PARTICULARES DE CONSTRUÇÃO, INSTALAÇÃO, E RESTRIÇÕES

6.1 Limites particulares de temperatura: 15 °C/ 25°C;

6.2 Umidade relativa do ar: máxima de 80% até 30 °C.



7 ANEXOS

Anexo 1 - Perspectivas dos modelos EX125BR, EX125DBR, EX225BR/AD, EX225DBR/AD e EX 225DBR

Anexo 2 - Vista frontal do mostrador dos modelos EX125BR, EX125DBR, EX225BR/AD, EX225DBR/AD e EX 225DBR

Anexo 3 - Vista do plano de selagem dos modelos EX125BR, EX125DBR, EX225BR/AD, EX225DBR/AD e EX 225DBR

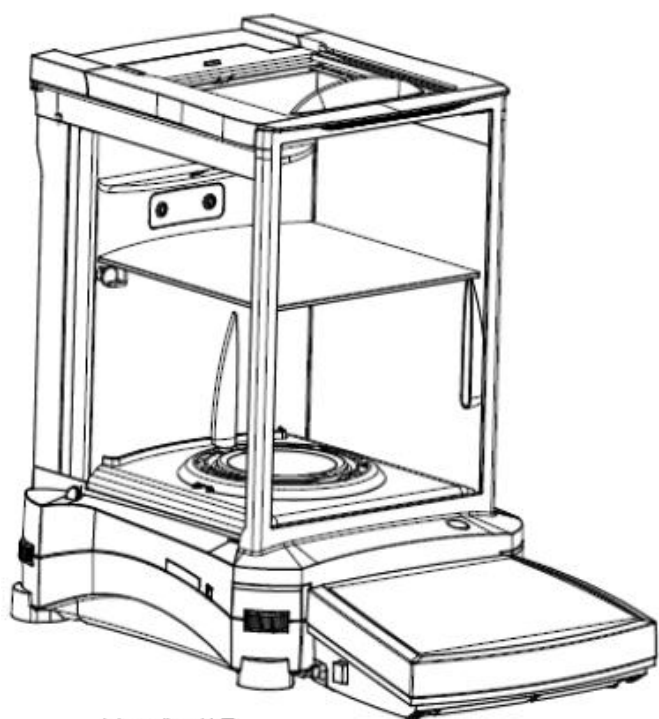
Anexo 4 - Vista lateral, frontal e superior dos modelos EX125BR, EX125DBR, EX225BR/AD, EX225DBR/AD e EX 225DBR

Anexo 5 - Vista posterior dos modelos EX125BR, EX125DBR, EX225BR/AD, EX225DBR/AD e EX 225DBR

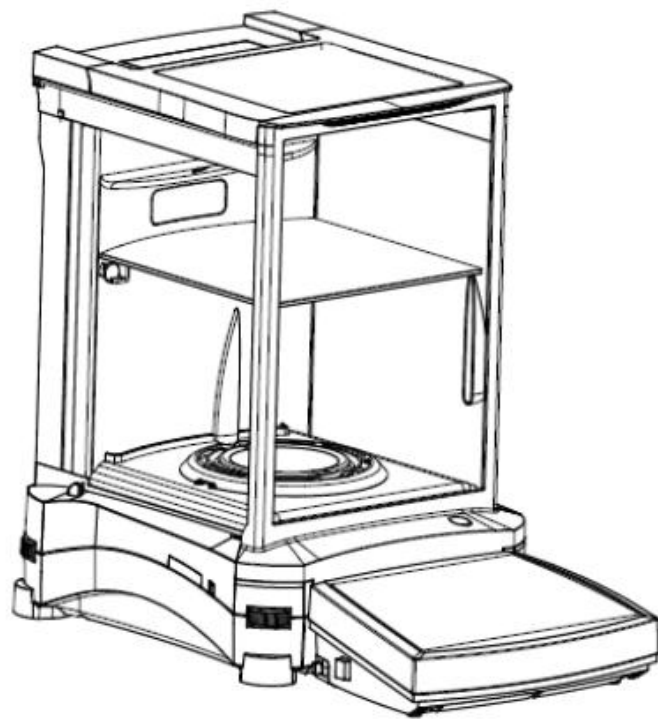
Anexo 6 - Vista da placa de identificação dos modelos EX125BR, EX125DBR, EX225BR/AD, EX225DBR/AD e EX 225DBR

Art. 2º - Esta portaria entra em vigor na data de sua publicação no Diário Oficial da União.

MAURÍCIO EVANGELISTA DA SILVA
Diretor Substituto de Metrologia Legal do Inmetro



Versão /AD



QUADRO ANEXO À PORTARIA INMETRO/DIMEL Nº 231, DE 06 DE DEZEMBRO DE 2016.

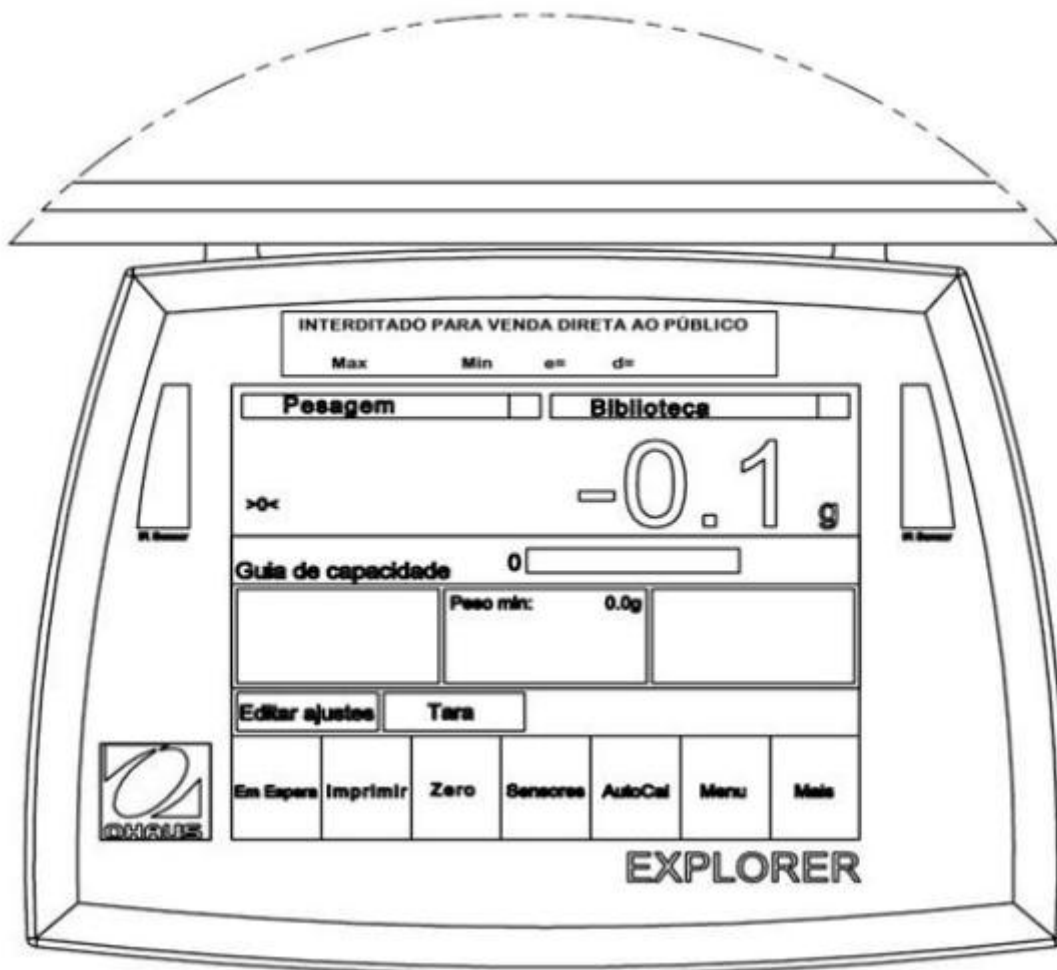


REQUERENTE:

METTLER-TOLEDO INDÚSTRIA E COMÉRCIO LTDA

PERSPECTIVAS DOS MODELOS EX125BR, EX125DBR,
EX225BR/AD, EX225DBR/AD e EX 225DBR

ANEXO: 01



QUADRO ANEXO À PORTARIA INMETRO/DIMEL Nº 231, DE 06 DE DEZEMBRO DE 2016.

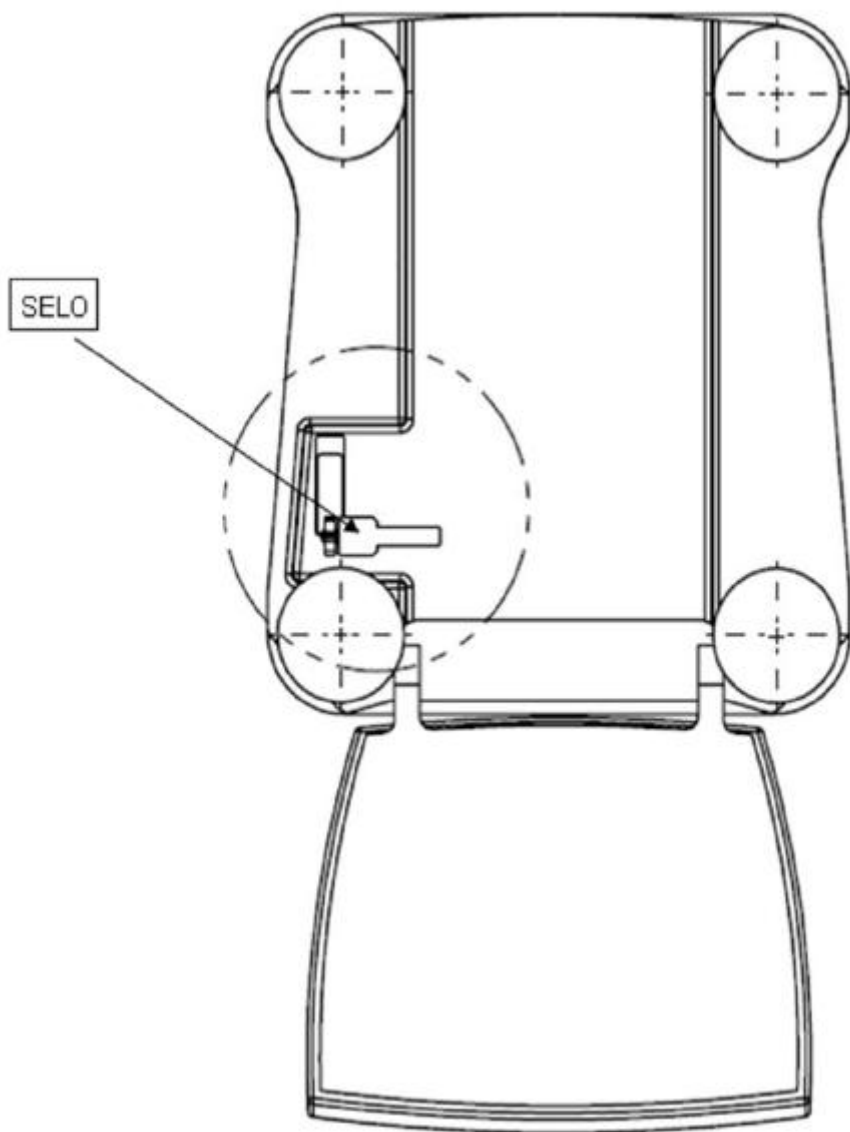


REQUERENTE:

METTLER-TOLEDO INDÚSTRIA E COMÉRCIO LTDA

VISTA FRONTAL DO MOSTRADOR DOS MODELOS EX125BR, EX125DBR, EX225BR/AD, EX225DBR/AD e EX 225DBR.

ANEXO: 02



QUADRO ANEXO À PORTARIA INMETRO/DIMEL Nº 231, DE 06 DE DEZEMBRO DE 2016.

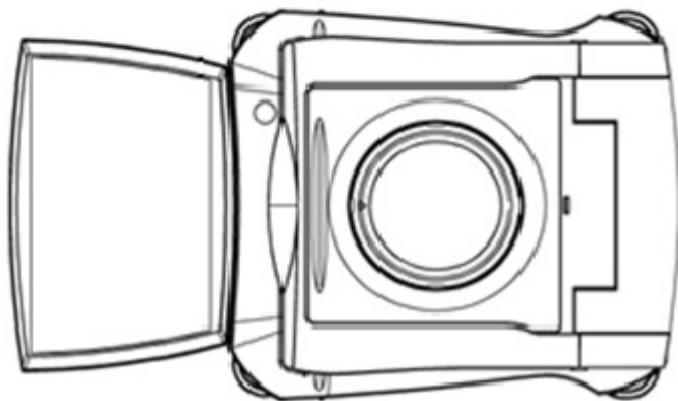
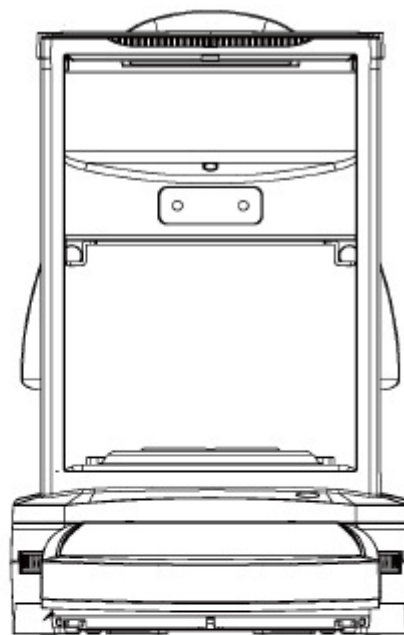
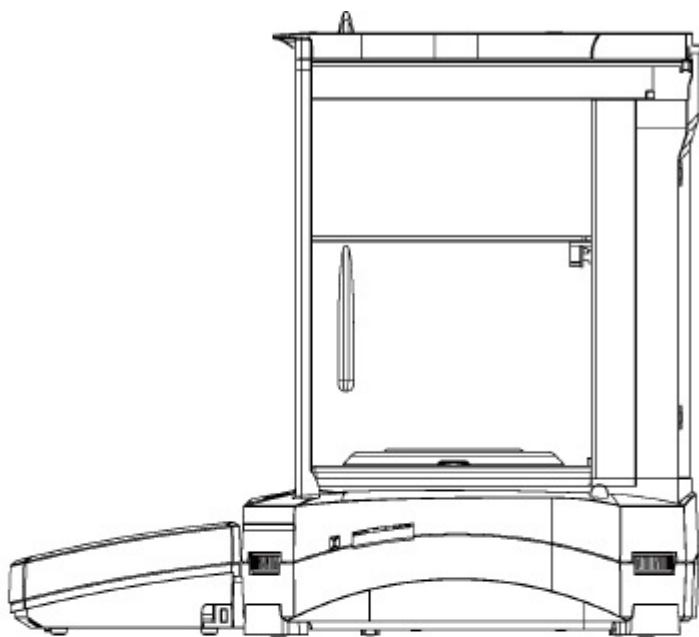


REQUERENTE:

METTLER-TOLEDO INDÚSTRIA E COMÉRCIO LTDA

VISTA DO PLANO DE SELAGEM DOS MODELOS EX125BR,
EX125DBR, EX225BR/AD, EX225DBR/AD e EX 225DBR.

ANEXO: 03



QUADRO ANEXO À PORTARIA INMETRO/DIMEL Nº 231, DE 06 DE DEZEMBRO DE 2016.

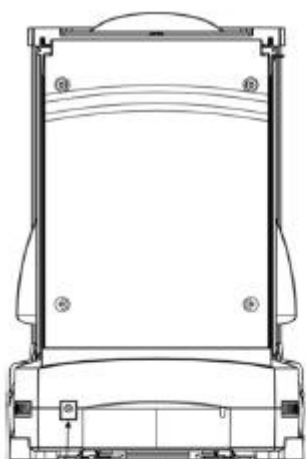


REQUERENTE:

METTLER-TOLEDO INDÚSTRIA E COMÉRCIO LTDA

VISTA LATERAL, FRONTAL E SUPERIOR DOS MODELOS
EX125BR, EX125DBR, EX225BR/AD, EX225DBR/AD e
EX 225DBR.

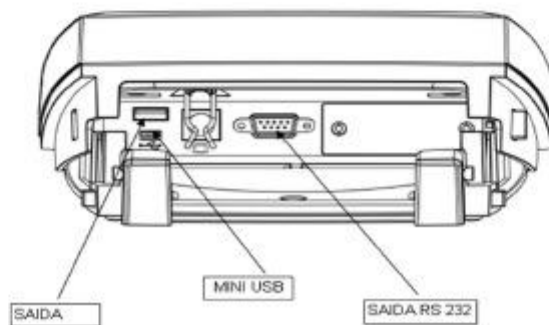
ANEXO: 04



ENTRADA DE ALIMENTAÇÃO



ENTRADA DE ALIMENTAÇÃO



SAIDA

MINI USB

SAIDA RS 232

QUADRO ANEXO À PORTARIA INMETRO/DIMEL Nº 231, DE 06 DE DEZEMBRO DE 2016.



REQUERENTE:


METTLER-TOLEDO INDÚSTRIA E COMÉRCIO LTDA

VISTA POSTERIOR DOS MODELOS EX125BR, EX125DBR,
EX225BR/AD, EX225DBR/AD e EX 225DBR

ANEXO: 05

MODELO:	CLASSE: ①	FABRICANTE: OHAUS CORPORATION
Max	Min	REQUERENTE: METTLER TOLEDO
e=	d=	INDÚSTRIA E COMÉRCIO LTDA.
Temperatura:		Avenida Tamboré, 418
Fabricação:		Barueri - SP
Portaria Inmetro/Dimel nº.		Tel: (11) 4166-7400
		Nº Série:
INTERDITADO PARA VENDA DIRETA AO PÚBLICO		

QUADRO ANEXO À PORTARIA INMETRO/DIMEL Nº 231, DE 06 DE DEZEMBRO DE 2016.

 INMETRO	REQUERENTE: METTLER-TOLEDO INDÚSTRIA E COMÉRCIO LTDA	
	VISTA DA PLACA DE IDENTIFICAÇÃO DOS MODELOS EX125BR, EX125DBR, EX225BR/AD, EX225DBR/AD e EX 225DBR	ANEXO: 06