



Portaria Inmetro/Dimel nº 224, de 30 de novembro de 2016.
(2º aditivo à Portaria Inmetro/Dimel nº 0221/2014)

O Diretor de Metrologia Legal do Instituto Nacional de Metrologia, Qualidade e Tecnologia - Inmetro, no exercício da delegação de competência outorgada pelo Senhor Presidente do Inmetro, através da Portaria n.º 257, de 12 de novembro de 1991, conferindo-lhe as atribuições dispostas no item 4.1, alínea "g" da Regulamentação Metrológica aprovada pela Resolução n.º 11, de 12 de outubro de 1988, do Conmetro,

De acordo com o Regulamento Técnico Metrológico para mototaxímetros, aprovado pela Portaria Inmetro nº 393/2012, e;

Considerando o constante do Processo Inmetro nº 52600.00024327/2016 e do Sistema Orquestra nº 744306, resolve:

Art. 1º - Substituir os desenhos do anexo 10 da Portaria Inmetro/Dimel nº 0221 de 27 de novembro de 2014 pelos desenhos anexos a presente Portaria.

10 - ANEXOS

ANEXO 1 - Vista frontal e lateral do modelo MT-01

ANEXO 2 - Vista posterior do modelo MT-01

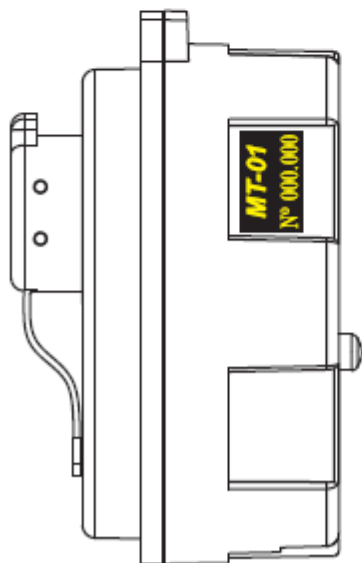
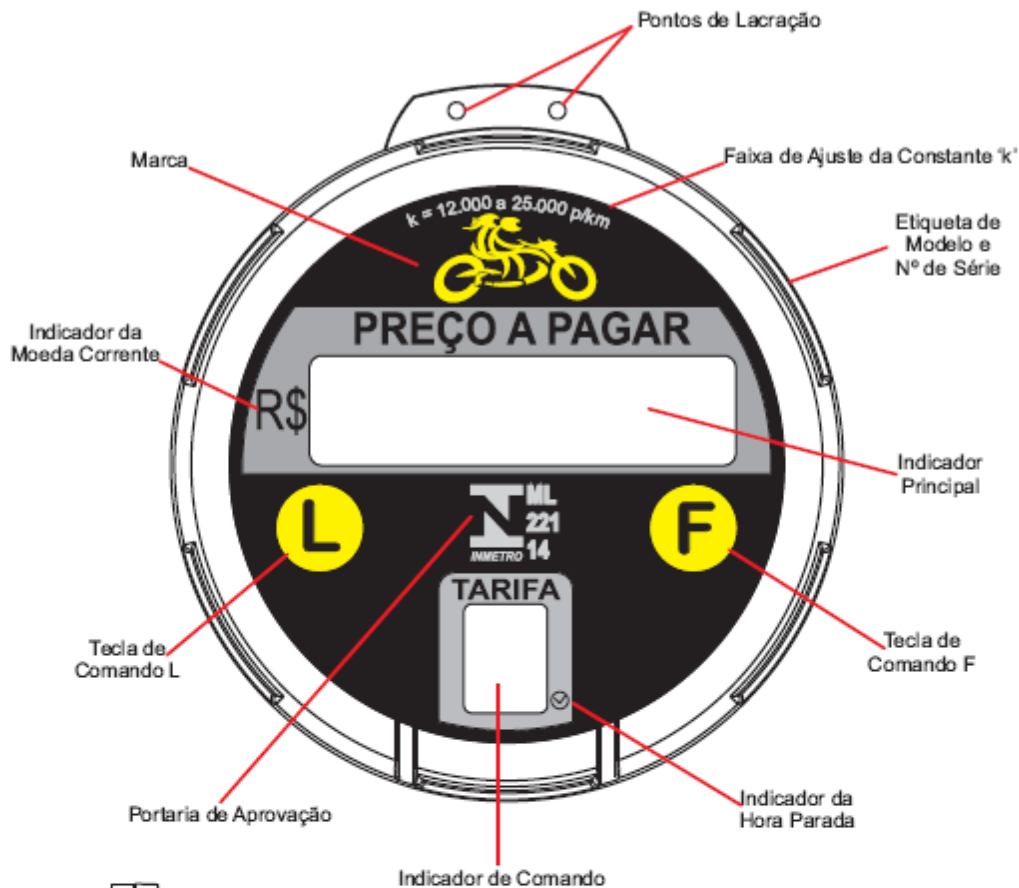
ANEXO 3 - Vista das ligações do modelo MT-01 aos transdutores

ANEXO 4 - Vista do plano de selagem do modelo MT-01


Art. 4º - Ficam convalidados os atos praticados e as demais disposições com base na Portaria Inmetro/Dimel nº 0221, de 27 de novembro de 2014, anterior à publicação do presente ato.

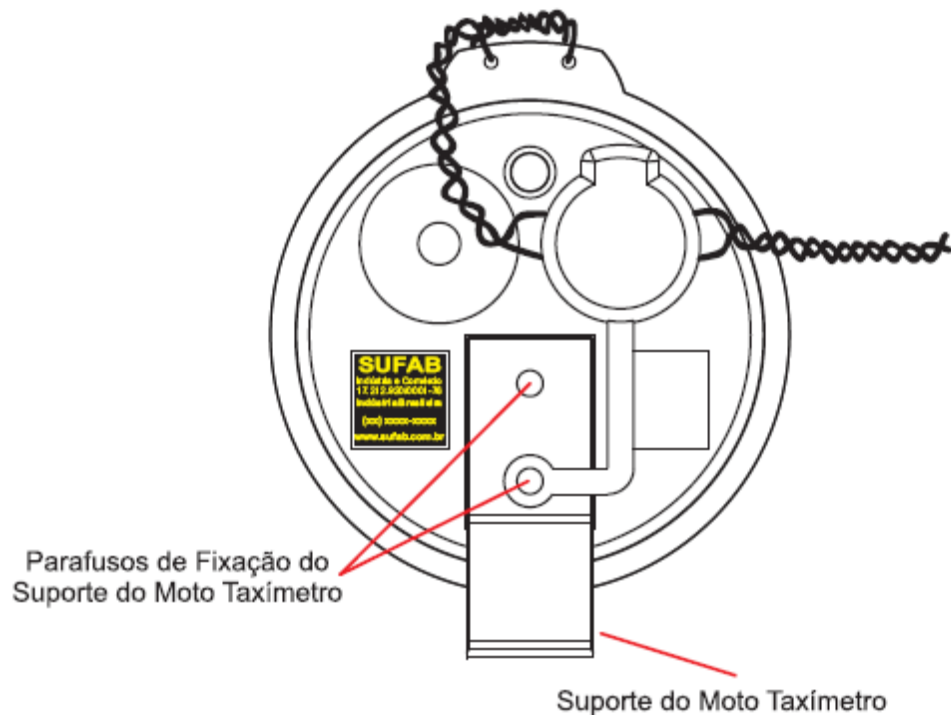
Art. 5º - Esta portaria entrará em vigor na data de sua publicação.

RAIMUNDO ALVES DE REZENDE
Diretor de Metrologia Legal do Inmetro




QUADRO ANEXO À PORTARIA INMETRO/DIMEL Nº 0221, DE 27 DE NOVEMBRO DE 2014.

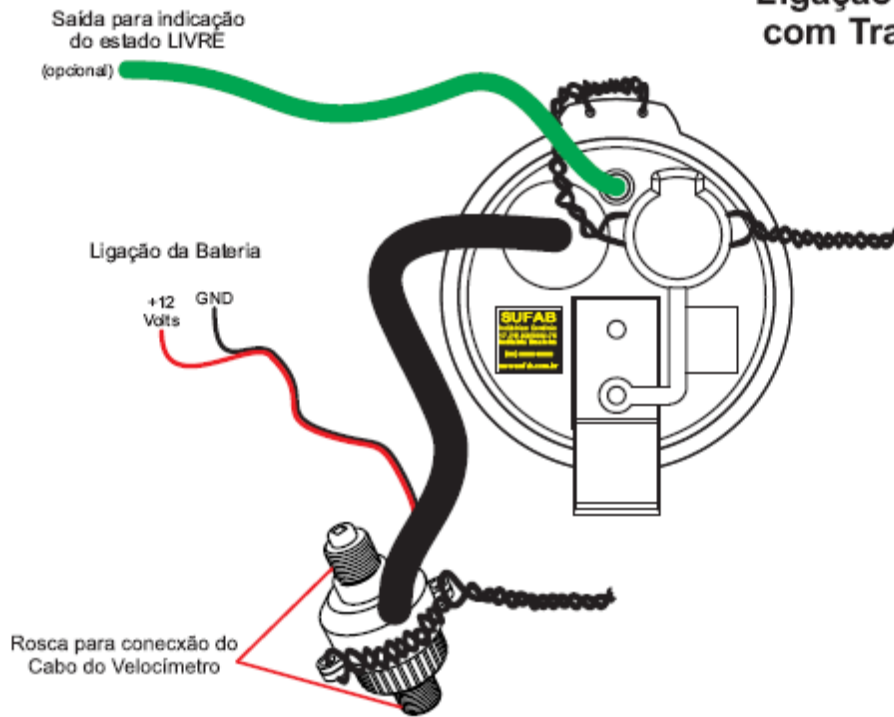
	REQUERENTE: SUFAB INDÚSTRIA E COMÉRCIO LTDA-ME	
	VISTA FRONTAL E LATERAL DO MODELO MT-01	ANEXO 01



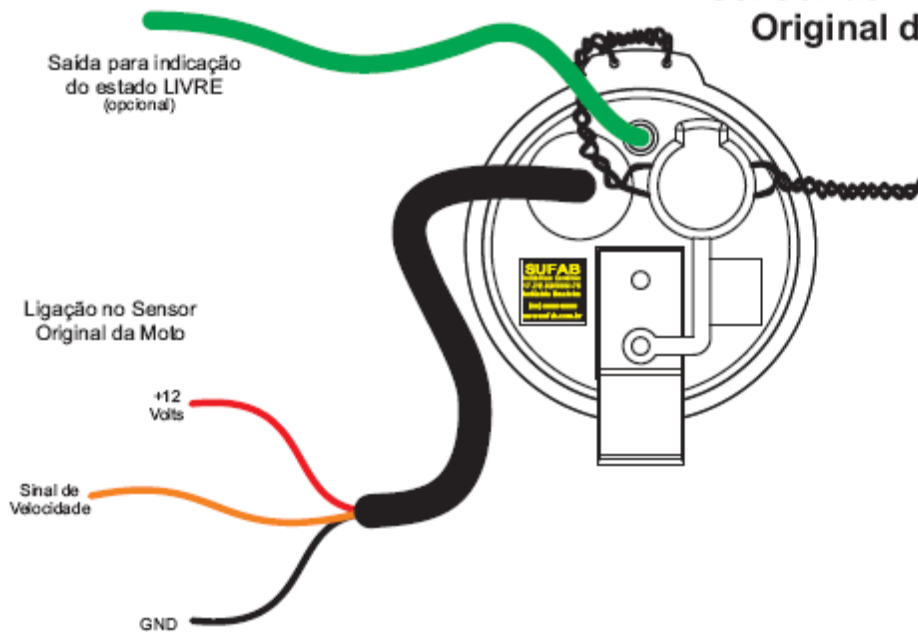
QUADRO ANEXO À PORTARIA INMETRO/DIMEL Nº 0221, DE 27 DE NOVEMBRO DE 2014.

	REQUERENTE:	
	SUFAB INDÚSTRIA E COMÉRCIO LTDA-ME	
	VISTA POSTERIOR DO MODELO MT-01	ANEXO 02

Ligação Prevista com Transdutor



Ligação Prevista no Sensor de velocidade Original da Moto



QUADRO ANEXO À PORTARIA INMETRO/DIMEL Nº 0221, DE 27 DE NOVEMBRO DE 2014.

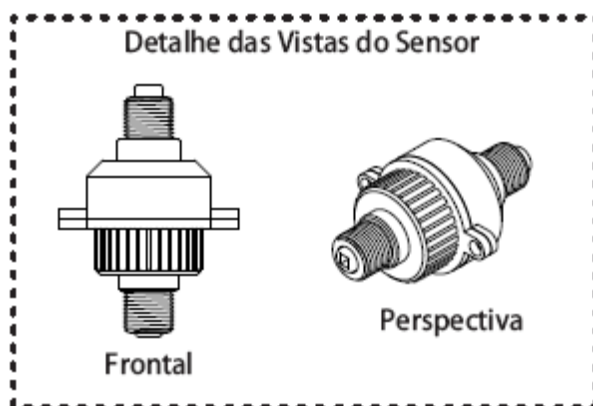
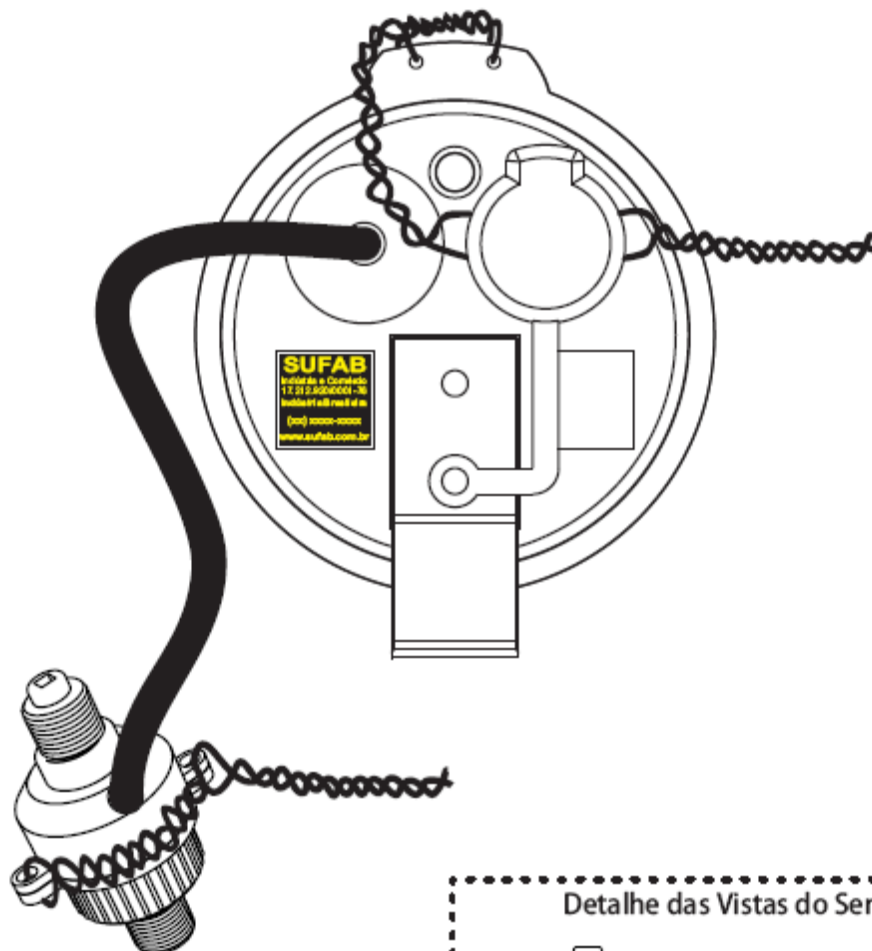


REQUERENTE:

SUFAB INDÚSTRIA E COMÉRCIO LTDA-ME

VISTA DAS LIGAÇÕES DO MODELO MT-01 AOS TRANSDUTORES

ANEXO 03



QUADRO ANEXO À PORTARIA INMETRO/DIMEL Nº 0221, DE 27 DE NOVEMBRO DE 2014.



REQUERENTE:

SUFAB INDÚSTRIA E COMÉRCIO LTDA-ME

VISTA DO PLANO DE SELAGEM DO MODELO MT-01

ANEXO 04