

Portaria Inmetro /Dimel n.º 221, de 25 de novembro de 2016.
(1º Aditivo a Portaria Inmetro/Dimel nº 20//2006)

O Diretor de Metrologia Legal do Instituto Nacional de Metrologia, Qualidade e Tecnologia - Inmetro, no exercício da delegação de competência outorgada pelo Senhor Presidente do Inmetro, através da Portaria Inmetro n.º 257, de 12 de novembro de 1991, conferindo-lhe as atribuições dispostas no subitem 4.1, alínea "g", da regulamentação metrológica aprovada pela Resolução n.º 11, de 12 de outubro de 1988, do Conmetro,

De acordo com o Regulamento Técnico Metrológico para instrumentos de pesagem não automático, aprovado pela Portaria Inmetro n.º 236/1994; e,

Considerando os elementos constantes do processo Inmetro n.º 52600.031728/2014 e do sistema Orquestra n.º 278947, resolve:

Art. 1º - Dar nova redação à tabela constante do subitem 1.4 da Portaria Inmetro/Dimel n.º 20/2006, com a inclusão do modelo BPW 6/15, com receptor de carga dos tipos prato e concha, como a seguir:

TABELA – Características Metrológicas

Modelo	BCW 6/15	BPW 6/15
Classe de Exatidão	III	III
Carga Máxima (Max)	6 kg/15 kg	6 kg/15 kg
Valor de divisão de verificação (e)	2 g/5 g	2 g/5 g
Carga Mínima (Min)	40 g	40 g
Número de divisões de verificação (n)	n = 3000	n = 3000
Receptor de Carga	(Prato)	(320 a 400) mm x (250 a 290) mm
	(Concha)	(540 a 580) mm x (290 a 320) mm

(NR)

Art. 2º - Dar nova redação ao item 6 ANEXOS, da Portaria Inmetro/Dimel n.º 20/2006, com a inclusão das seguintes figuras:

ANEXO 6.8 – Vista superior com detalhe do plano de selagem do modelo BPW 6/15, com receptor de carga do tipo prato.

ANEXO 6.9 – Perspectiva (lado posterior) do modelo BPW 6/15, com receptor de carga do tipo prato.

ANEXO 6.10 – Vista inferior do modelo BPW 6/15, com receptor de carga dos tipos prato e concha.





ANEXO 6.11 – Vista da placa de identificação do modelo BPW 6/15, com receptor de carga dos tipos prato e concha.

ANEXO 6.12 – Vistas frontal e posterior do modelo BPW 6/15, com receptor de carga do tipo concha.

ANEXO 6.13 – Vista lateral esquerda do modelo BPW 6/15, com receptor de carga do tipo concha.

Art. 3º Ficam convalidados os atos praticados e as demais disposições com base na Portaria Inmetro/Dimel nº 20/2006, anteriores à publicação da presente Portaria.

Art. 4º - Esta portaria entra em vigor na data de sua publicação no Diário Oficial da União.

RAIMUNDO ALVES DE REZENDE
Diretor de Metrologia Legal do Inmetro

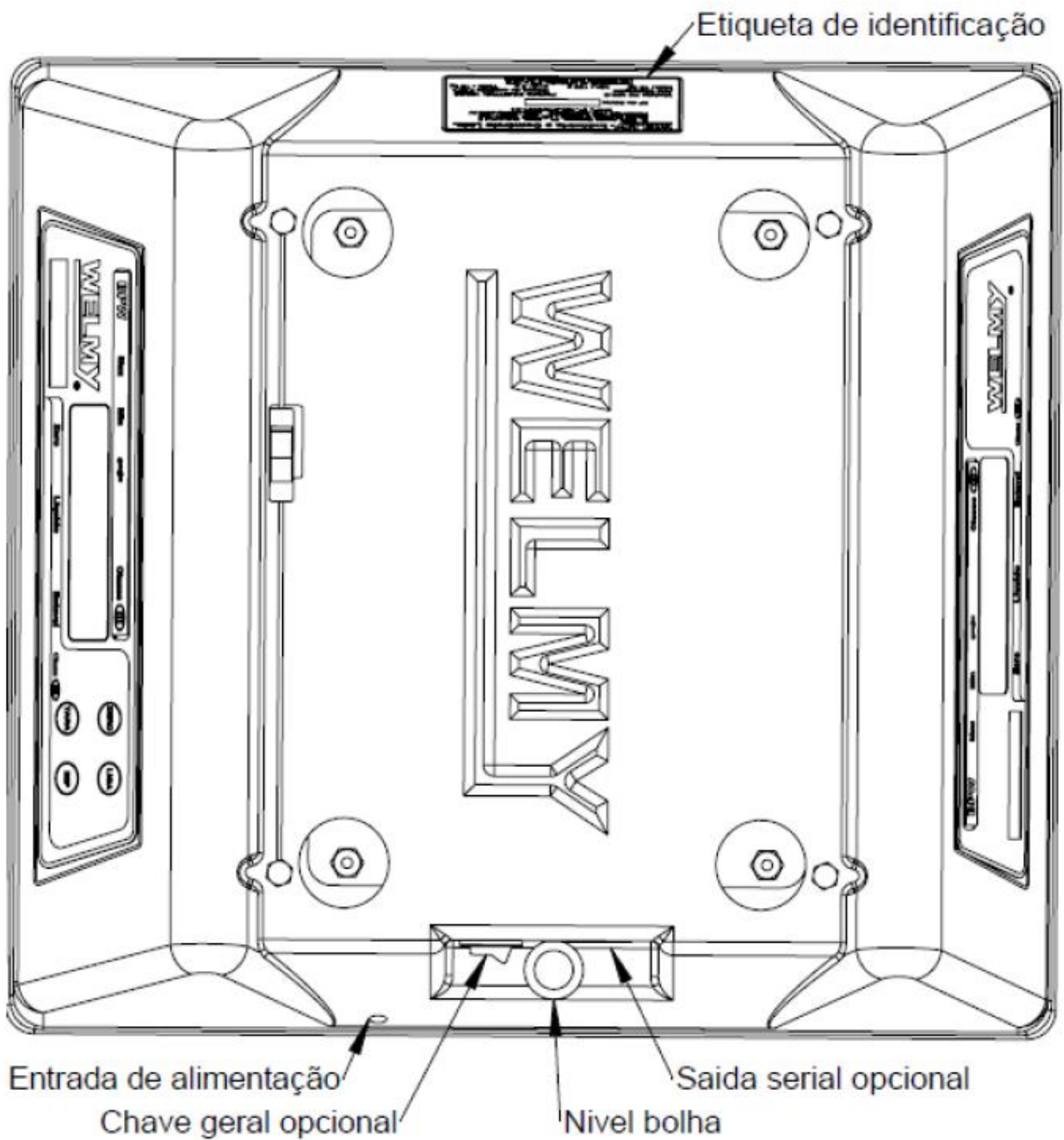



FIGURA ANEXA À PORTARIA INMETRO/DIMEL N° 20, DE 02 DE FEVEREIRO DE 2006.

	REQUERENTE: WELMY INDÚSTRIA E COMÉRCIO LTDA.	
	VISTA SUPERIOR COM DETALHE DO PLANO DE SELAGEM DO MODELO BPW 6/15, COM RECEPTOR DE CARGA DO TIPO PRATO.	ANEXO: 6.8

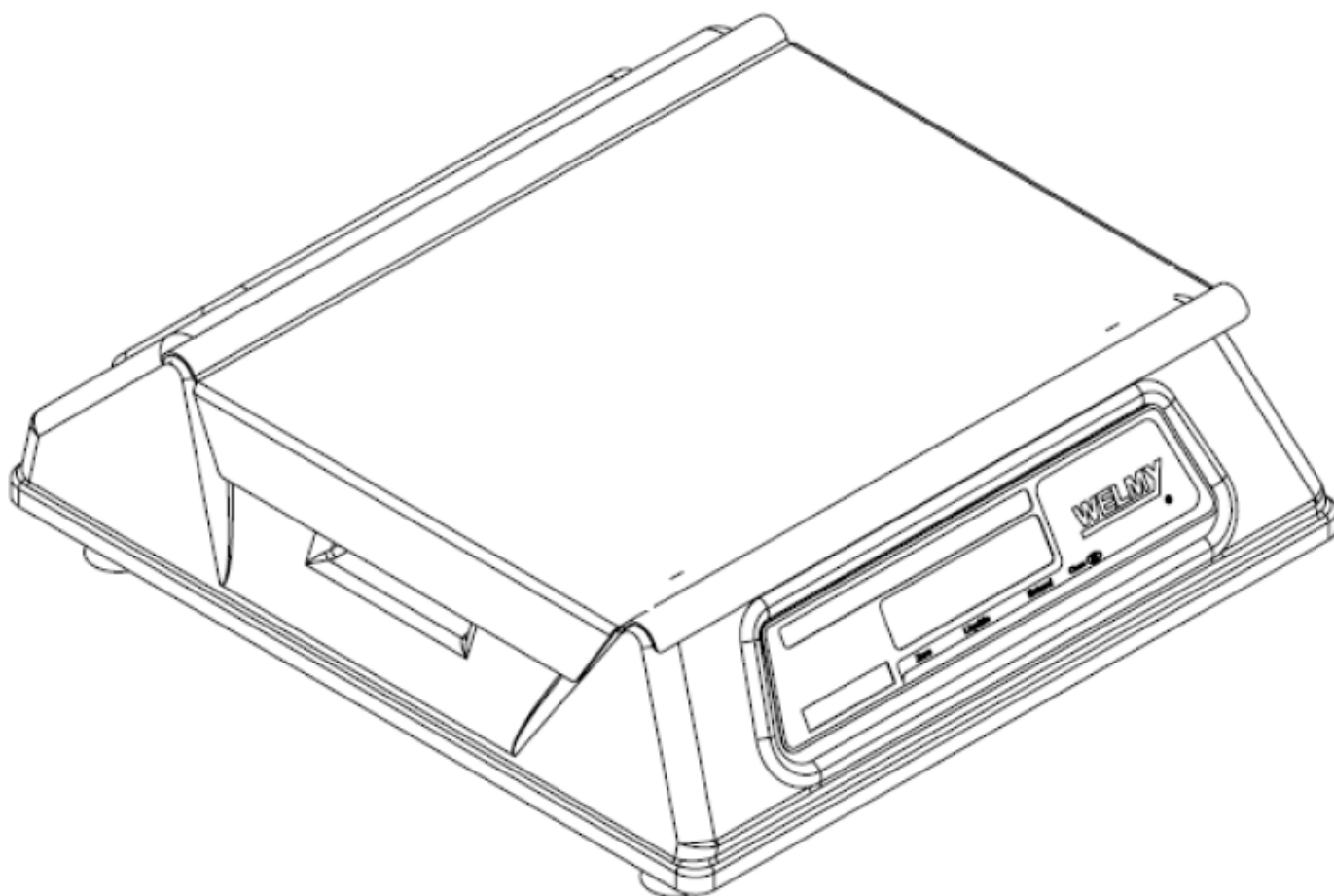


FIGURA ANEXA À PORTARIA INMETRO/DIMEL Nº 20, DE 02 DE FEVEREIRO DE 2006.



REQUERENTE:

WELMY INDÚSTRIA E COMÉRCIO LTDA.

PERSPECTIVA (LADO POSTERIOR) DO MODELO BPW 6/15,
COM RECEPTOR DE CARGA DO TIPO PRATO.

ANEXO: 6.9

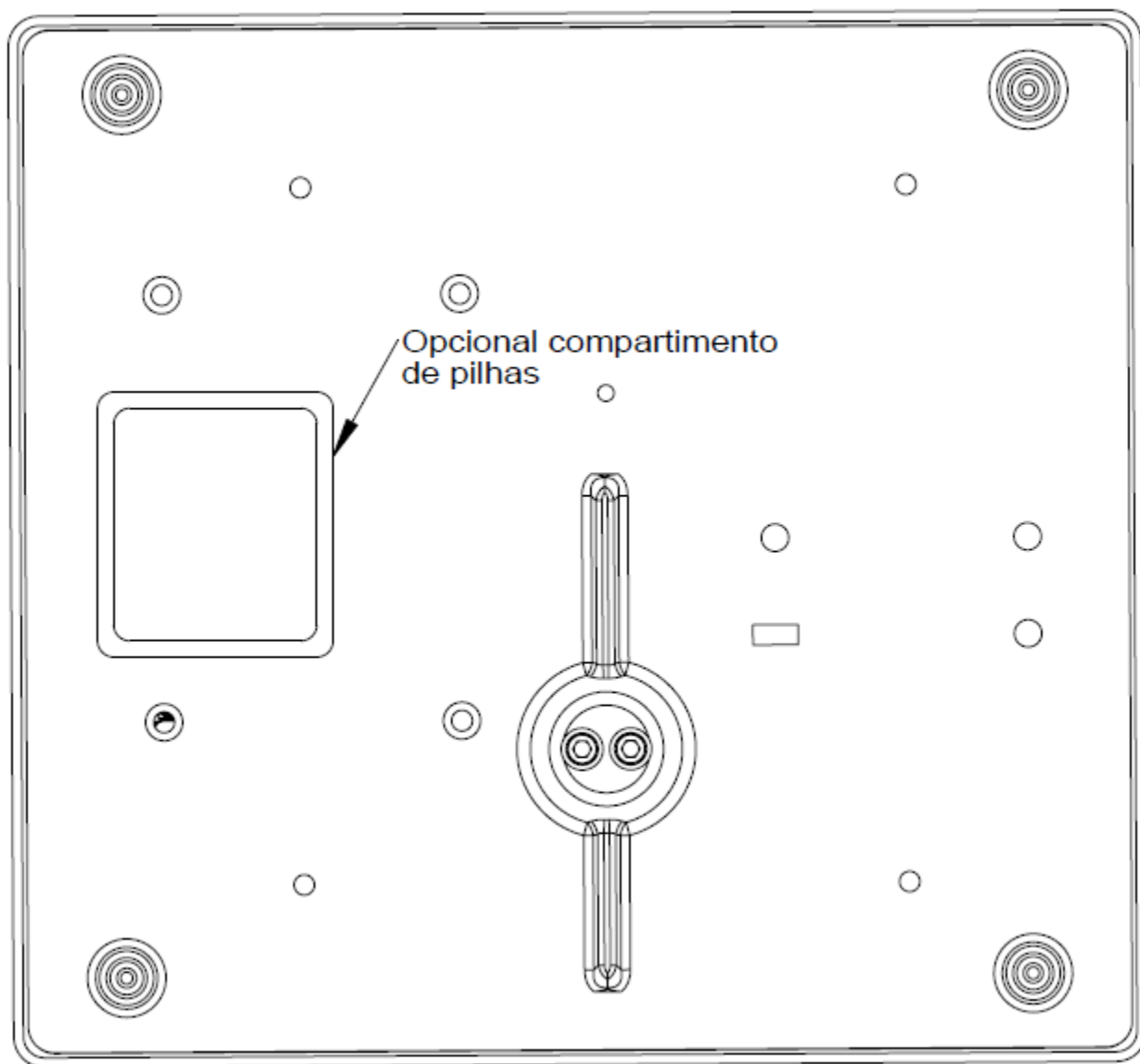



FIGURA ANEXA À PORTARIA INMETRO/DIMEL Nº 20, DE 02 DE FEVEREIRO DE 2006.

	REQUERENTE: WELMY INDÚSTRIA E COMÉRCIO LTDA.	
	VISTA INFERIOR DO MODELO BPW 6/15, COM RECEPTOR DE CARGA DOS TIPOS PRATO E CONCHA.	ANEXO: 6.10

WELMY - Indústria e Comércio Ltda.

R. Irmã Anneta Schnapp, 81- Distr. Industrial II
Santa Bárbara d'Oeste- SP CEP 13457- 194
Fone/Fax:19- 3026- 2566 www.welmy.com.br
CNPJ 51.425.213/0001- 04

Nº de Série

Modelo:

Portaria Inmetro/Dimel nº

Ano Fabricação:

Classe de exatidão



Max

Min

e= d=

T= -

Temperatura de operação: - 10° C / 40° C

FIGURA ANEXA À PORTARIA INMETRO/DIMEL Nº 20, DE 02 DE FEVEREIRO DE 2006.



REQUERENTE:

WELMY INDÚSTRIA E COMÉRCIO LTDA.

VISTA DA PLACA DE IDENTIFICAÇÃO DO MODELO BPW
6/15, COM RECEPTOR DE CARGA DOS TIPOS PRATO E
CONCHA.

ANEXO: 6.11

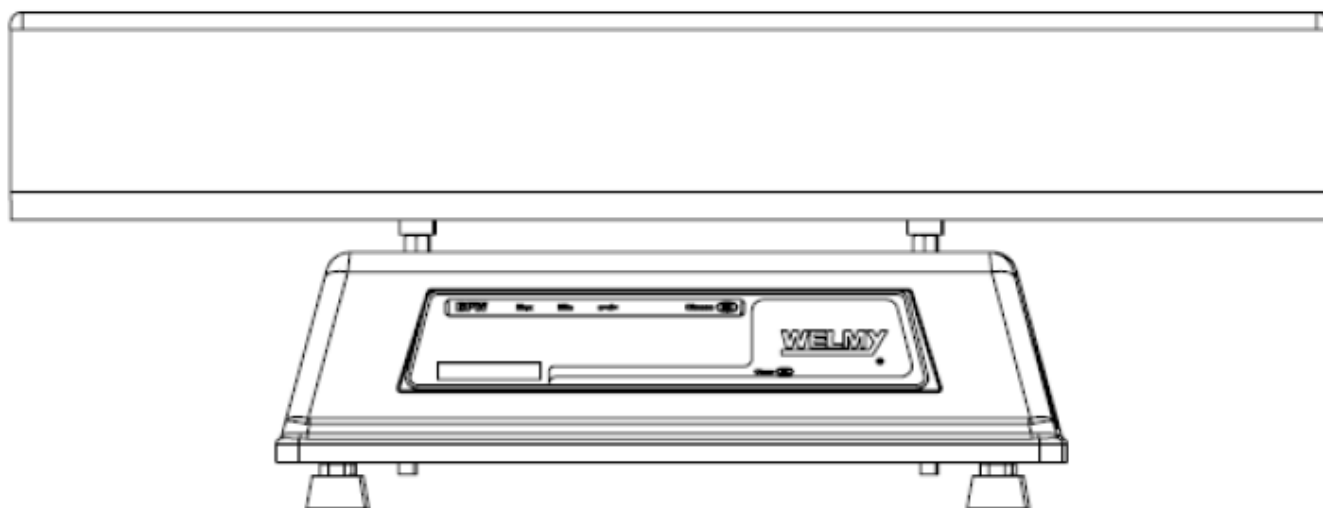
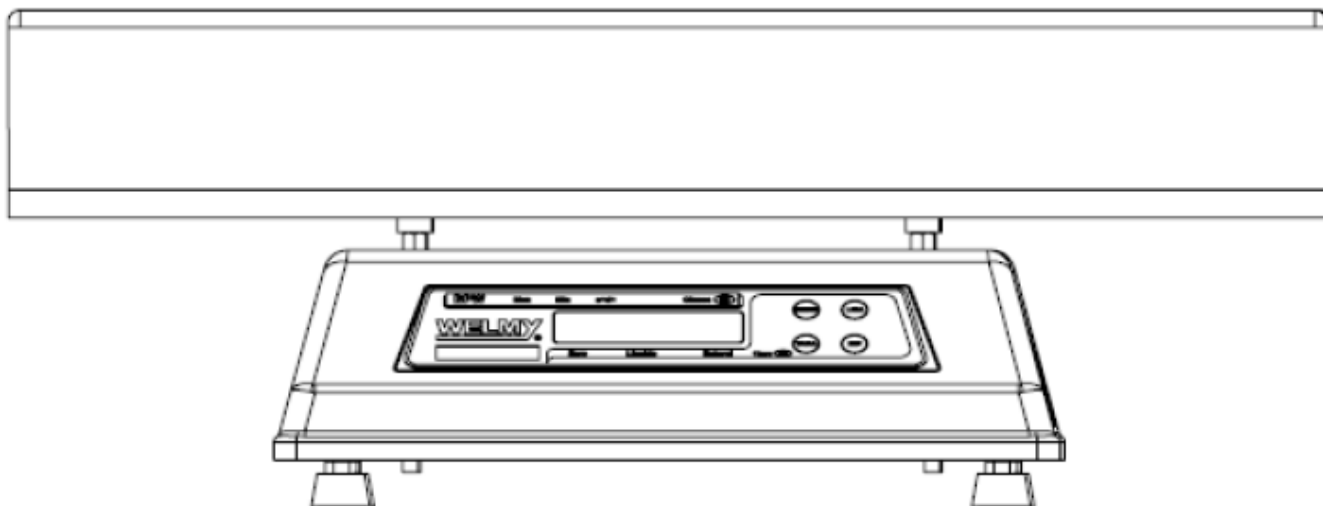


FIGURA ANEXA À PORTARIA INMETRO/DIMEL Nº 20, DE 02 DE FEVEREIRO DE 2006.



REQUERENTE:

WELMY INDÚSTRIA E COMÉRCIO LTDA.

VISTAS FRONTAL E POSTERIOR DO MODELO BPW 6/15, COM
RECEPTOR DE CARGA DO TIPO CONCHA.

ANEXO: 6.12

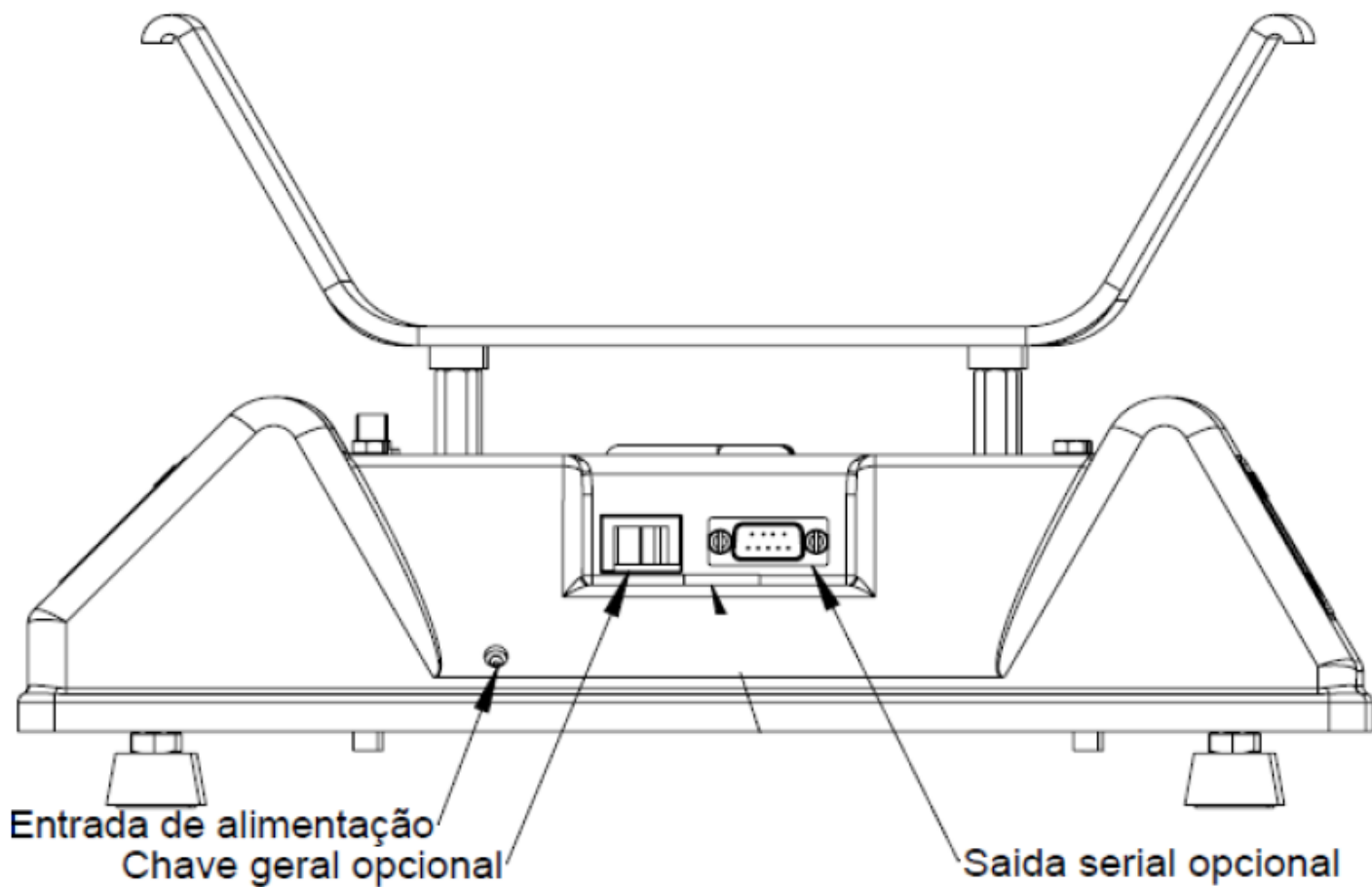



FIGURA ANEXA À PORTARIA INMETRO/DIMEL Nº 20, DE 02 DE FEVEREIRO DE 2006.

	REQUERENTE: WELMY INDÚSTRIA E COMÉRCIO LTDA.	
	VISTA LATERAL ESQUERDA DO MODELO BPW 6/15, COM RECEPTOR DE CARGA DO TIPO CONCHA.	ANEXO: 6.13