

Portaria Inmetro /Dimel n.º 220, de 25 de novembro de 2016.  
(2º Aditivo a Portaria Inmetro/Dimel nº 190//2004)

O Diretor de Metrologia Legal do Instituto Nacional de Metrologia, Qualidade e Tecnologia - Inmetro, no exercício da delegação de competência outorgada pelo Senhor Presidente do Inmetro, através da Portaria Inmetro n.º 257, de 12 de novembro de 1991, conferindo-lhe as atribuições dispostas no subitem 4.1, alínea "g", da regulamentação metrológica aprovada pela Resolução n.º 11, de 12 de outubro de 1988, do Conmetro,

De acordo com o Regulamento Técnico Metrológico para instrumentos de pesagem não automático, aprovado pela Portaria Inmetro n.º 236/1994; e,

Considerando os elementos constantes do processo Inmetro n.º 52600.031728/2014 e do sistema Orquestra n.º 278947, resolve:

Art. 1º - Dar nova redação à tabela constante do subitem 1.4 da Portaria Inmetro/Dimel n.º 190/2004, com a inclusão dos modelos BPW 6, BPW 15 e BPW 30, com receptor de carga dos tipos prato e concha, como a seguir:

TABELA – Características Metrológicas

Modelo	BCW e BPW
Classe de Exatidão	III
Carga Máxima (Max)	$6 \text{ kg} \leq \text{Max} \leq 30 \text{ kg}$
Valor de divisão de verificação (e)	$2 \text{ g} \leq e \leq 10 \text{ g}$
Carga Mínima (Min)	20 e
Número de divisões de verificação (n)	$n \leq 10\,000$
Receptor de Carga	(Prato) (320 a 400) mm x (250 a 290) mm
	(Concha) (540 a 580) mm x (290 a 320) mm

(NR)

Onde:

Os valores de (Max), (e), (Min) e (n), na faixa de pesagem da tabela, devem atender ao estabelecido no subitem 3.2 do RTM aprovado pela Portaria Inmetro n.º 236/1994.

Art. 2º - Dar nova redação ao item 6 ANEXOS, da Portaria Inmetro/Dimel n.º 190/2004, com a inclusão das seguintes figuras:





ANEXO 6.9 – Vista superior com detalhe do plano de selagem dos modelos BPW 6, BPW 15 e BPW 30, com receptor de carga do tipo prato.

ANEXO 6.10 – Perspectiva (lado posterior) dos modelos BPW 6, BPW 15 e BPW 30, com receptor de carga do tipo prato.

ANEXO 6.11 – Vista inferior dos modelos BPW 6, BPW 15 e BPW 30, com receptor de carga dos tipos prato e concha.

ANEXO 6.12 – Vista da placa de identificação dos modelos BPW 6, BPW 15 e BPW 30, com receptor de carga dos tipos prato e concha.

ANEXO 6.13 – Vistas frontal e posterior dos modelos BPW 6, BPW 15 e BPW 30, com receptor de carga do tipo concha.

ANEXO 6.14 – Vista lateral esquerda dos modelos BPW 6, BPW 15 e BPW 30, com receptor de carga do tipo concha.

Art. 3º Ficam convalidados os atos praticados e as demais disposições com base na Portaria Inmetro/Dimel nº 190/2004, anteriores à publicação da presente Portaria.

Art. 4º - Esta portaria entra em vigor na data de sua publicação no Diário Oficial da União.

RAIMUNDO ALVES DE REZENDE  
Diretor de Metrologia Legal do Inmetro

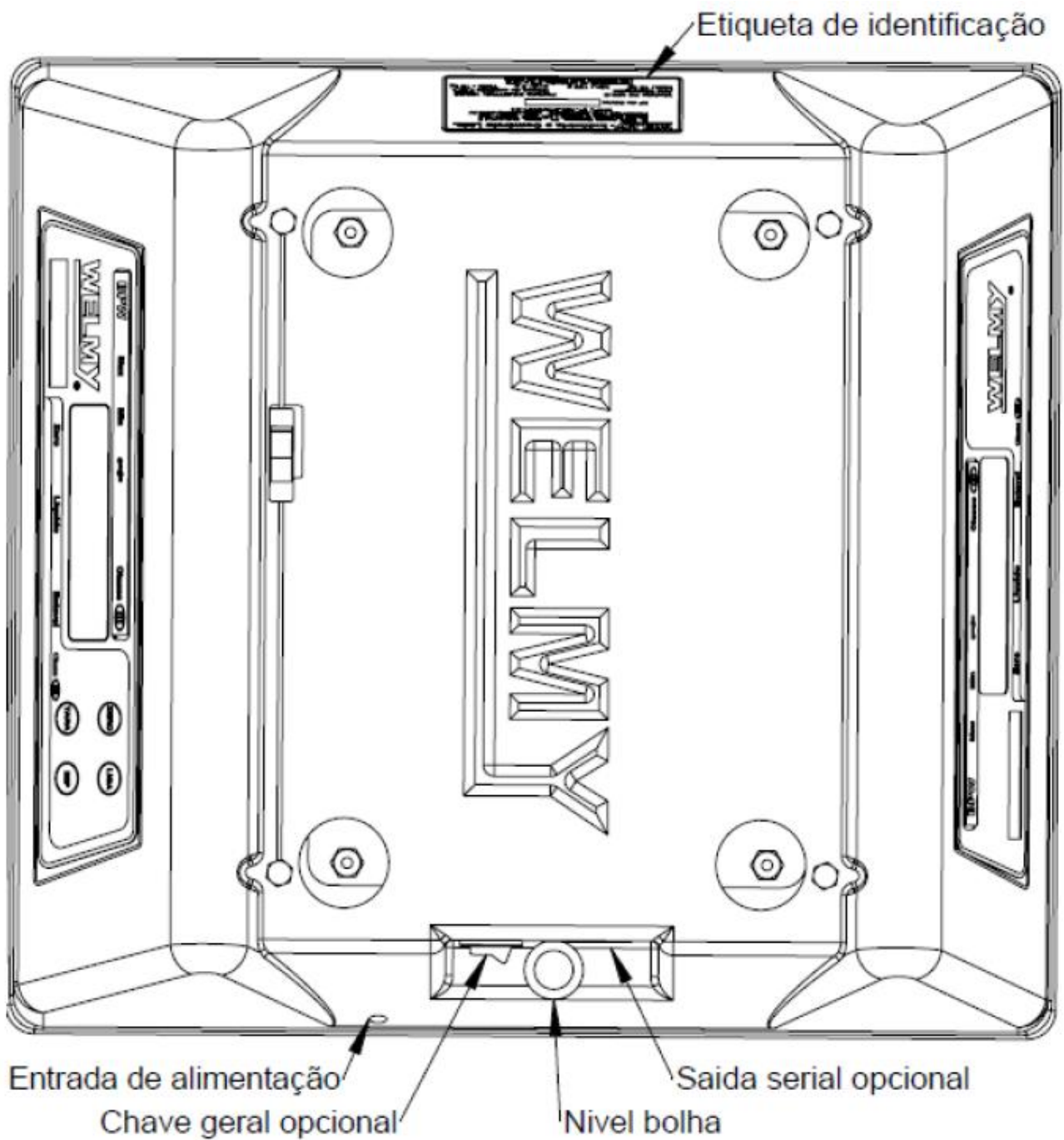



FIGURA ANEXA À PORTARIA INMETRO/DIMEL Nº 190, DE 18 DE OUTUBRO DE 2004.

	<b>REQUERENTE:</b>	
	WELMY INDÚSTRIA E COMÉRCIO LTDA.	
VISTA SUPERIOR COM DETALHE DO PLANO DE SELAGEM DOS MODELOS BPW 6, BPW 15 E BPW 30, COM RECEPTOR DE CARGA DO TIPO PRATO.	ANEXO: 6.9	

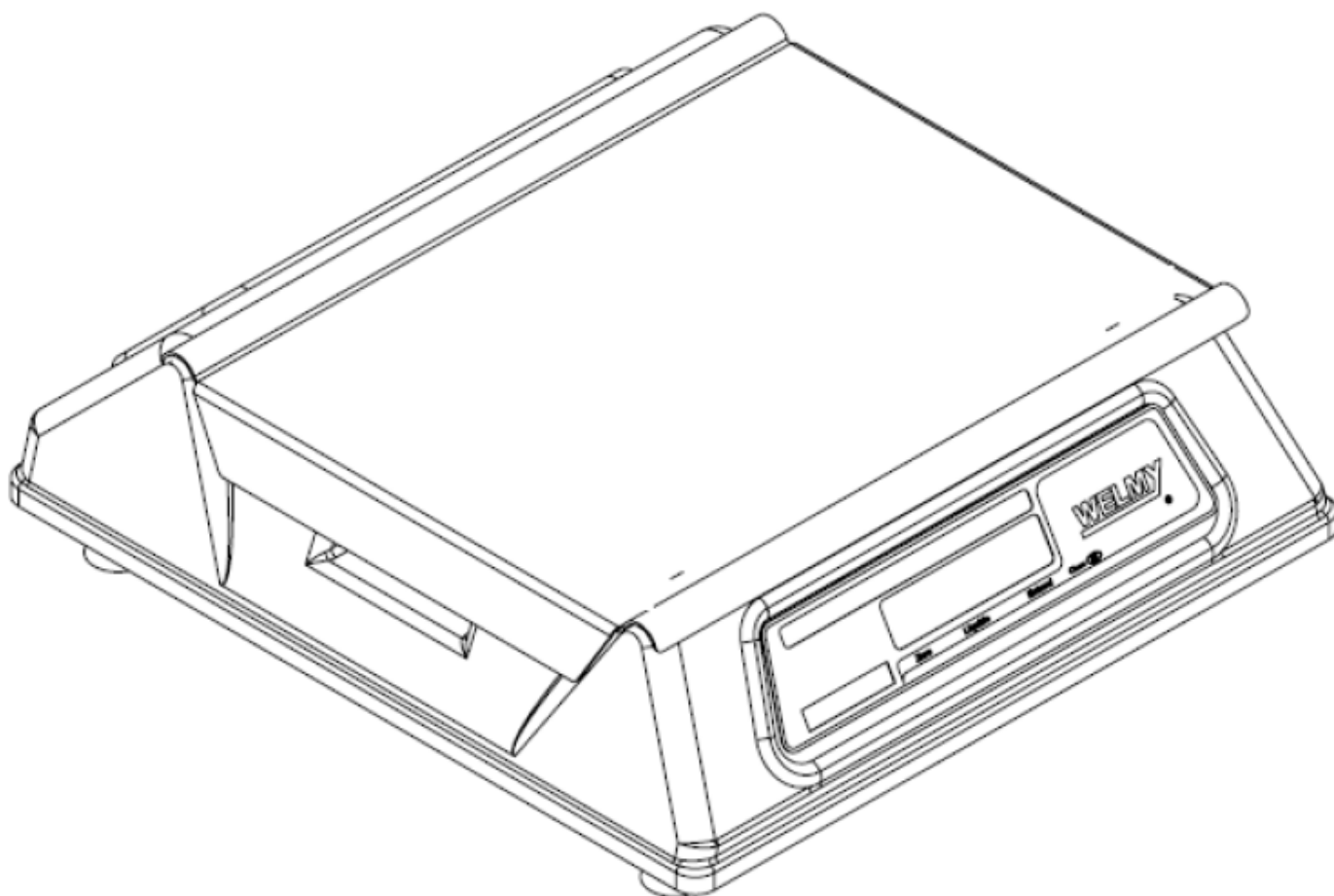


FIGURA ANEXA À PORTARIA INMETRO/DIMEL Nº 190, DE 18 DE OUTUBRO DE 2004.



**REQUERENTE:**

WELMY INDÚSTRIA E COMÉRCIO LTDA.

PERSPECTIVA (LADO POSTERIOR) DOS MODELOS BPW 6,  
BPW 15 E BPW 30, COM RECEPTOR DE CARGA DO TIPO  
PRATO.

ANEXO: 6.10

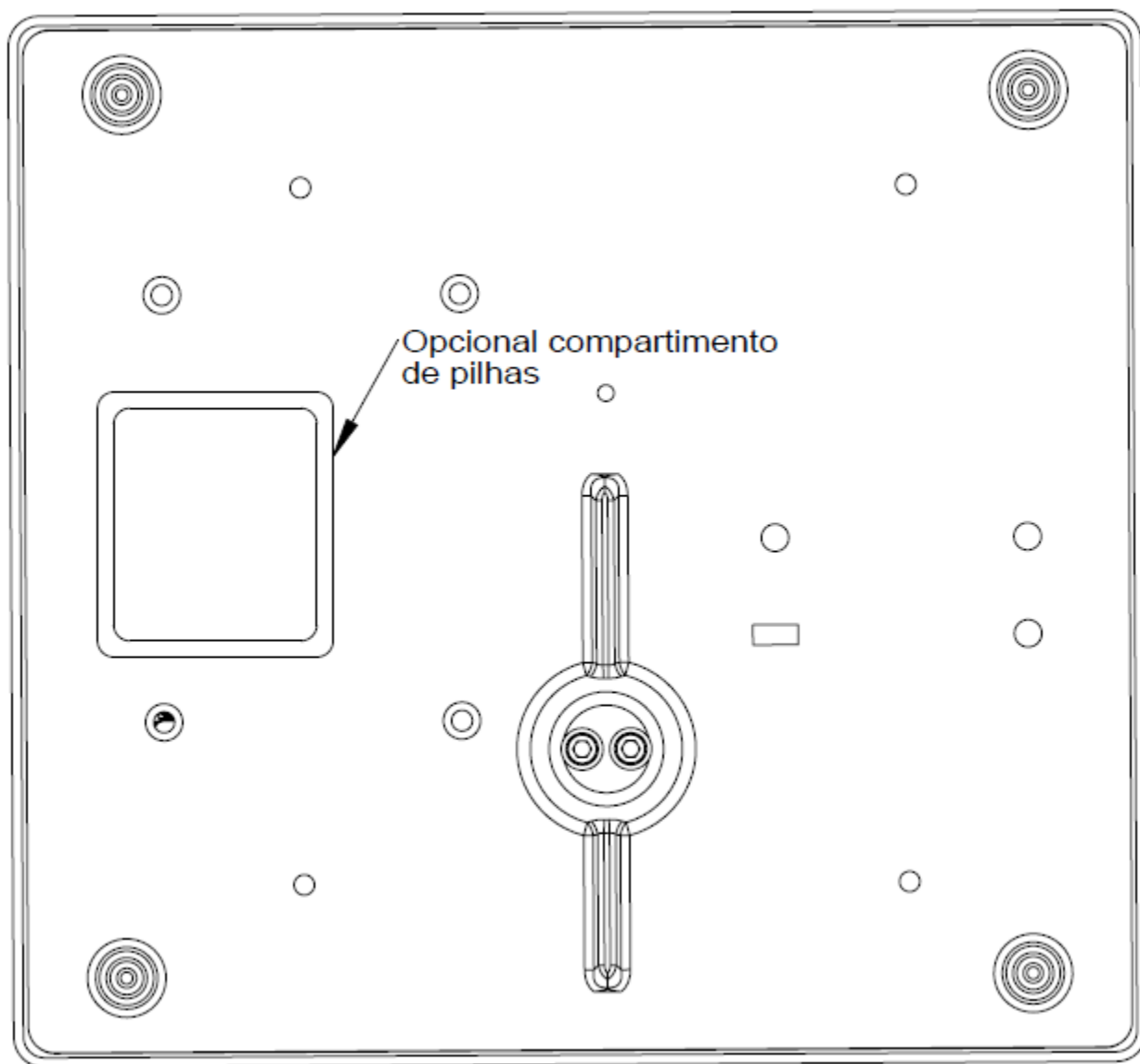



FIGURA ANEXA À PORTARIA INMETRO/DIMEL Nº 190, DE 18 DE OUTUBRO DE 2004.

	<b>REQUERENTE:</b>	
	WELMY INDÚSTRIA E COMÉRCIO LTDA.	
VISTA INFERIOR DOS MODELOS BPW 6, BPW 15 E BPW 30, COM RECEPTOR DE CARGA DOS TIPOS PRATO E CONCHA.	ANEXO: 6.11	

# **WELMY - Indústria e Comércio Ltda.**

R. Irmã Anneta Schnapp, 81- Distr. Industrial II  
Santa Bárbara d'Oeste- SP CEP 13457- 194  
Fone/Fax:19- 3026- 2566 www.welmy.com.br  
CNPJ 51.425.213/0001- 04

Nº de Série

Modelo:

Portaria Inmetro/Dimel nº

Ano Fabricação:

Classe de exatidão



Max

Min

e= d=

T= -

Temperatura de operação: - 10° C / 40° C

FIGURA ANEXA À PORTARIA INMETRO/DIMEL Nº 190, DE 18 DE OUTUBRO DE 2004.



REQUERENTE:

WELMY INDÚSTRIA E COMÉRCIO LTDA.

VISTA DA PLACA DE IDENTIFICAÇÃO DOS MODELOS BPW 6, BPW 15 E BPW 30, COM RECEPTOR DE CARGA DOS TIPOS PRATO E CONCHA.

ANEXO: 6.12

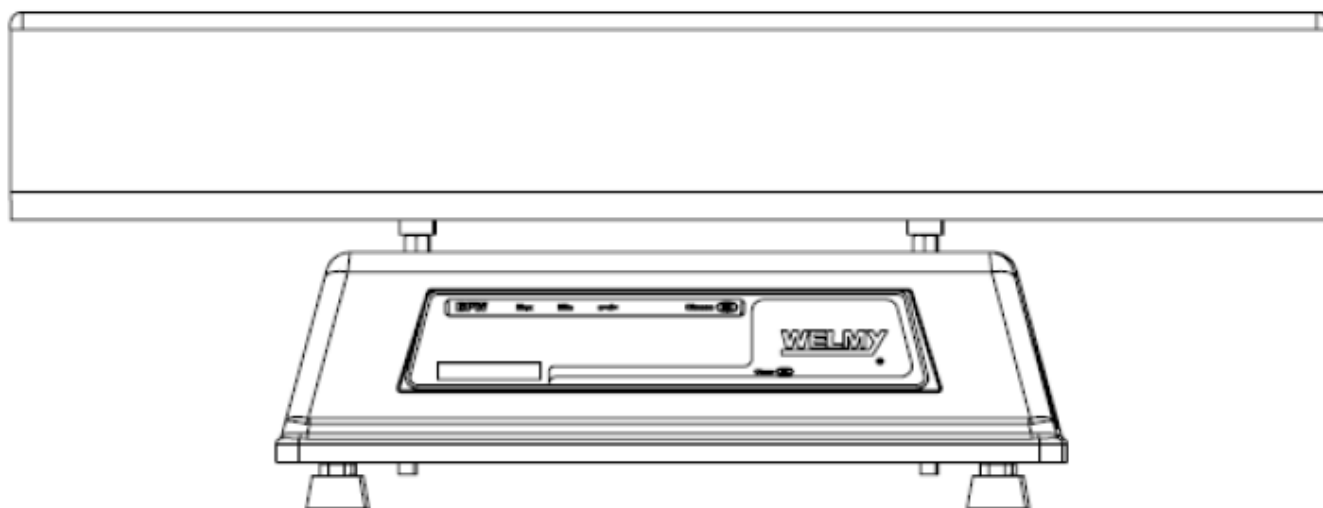
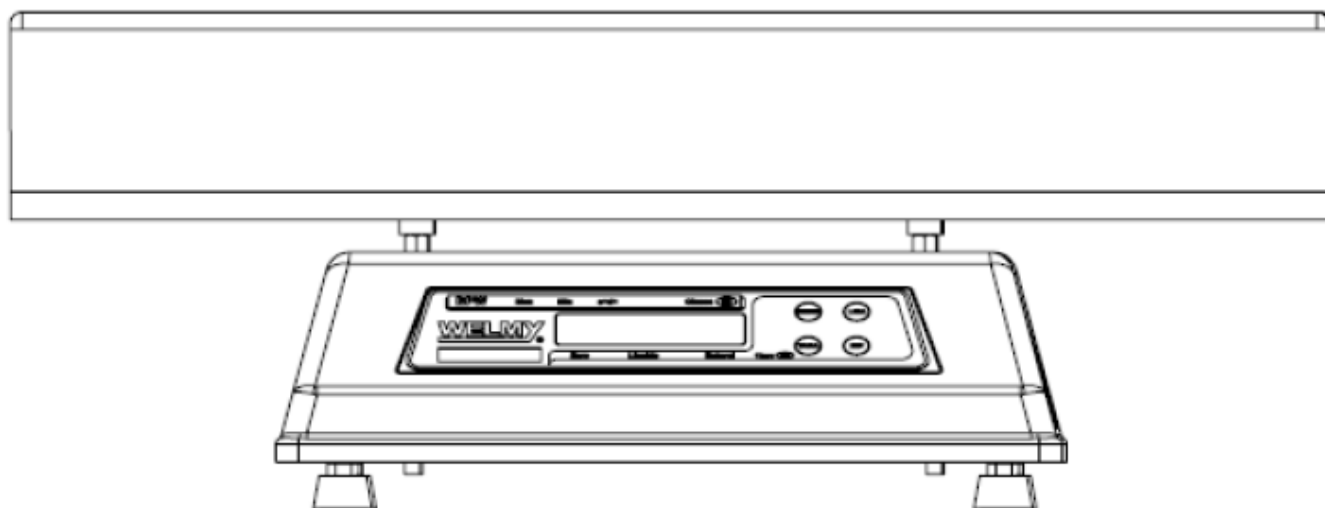


FIGURA ANEXA À PORTARIA INMETRO/DIMEL Nº 190, DE 18 DE OUTUBRO DE 2004.



**REQUERENTE:**

WELMY INDÚSTRIA E COMÉRCIO LTDA.

VISTAS FRONTAL E POSTERIOR DOS MODELOS BPW 6, BPW 15 E BPW 30, COM RECEPTOR DE CARGA DO TIPO CONCHA.

ANEXO: 6.13

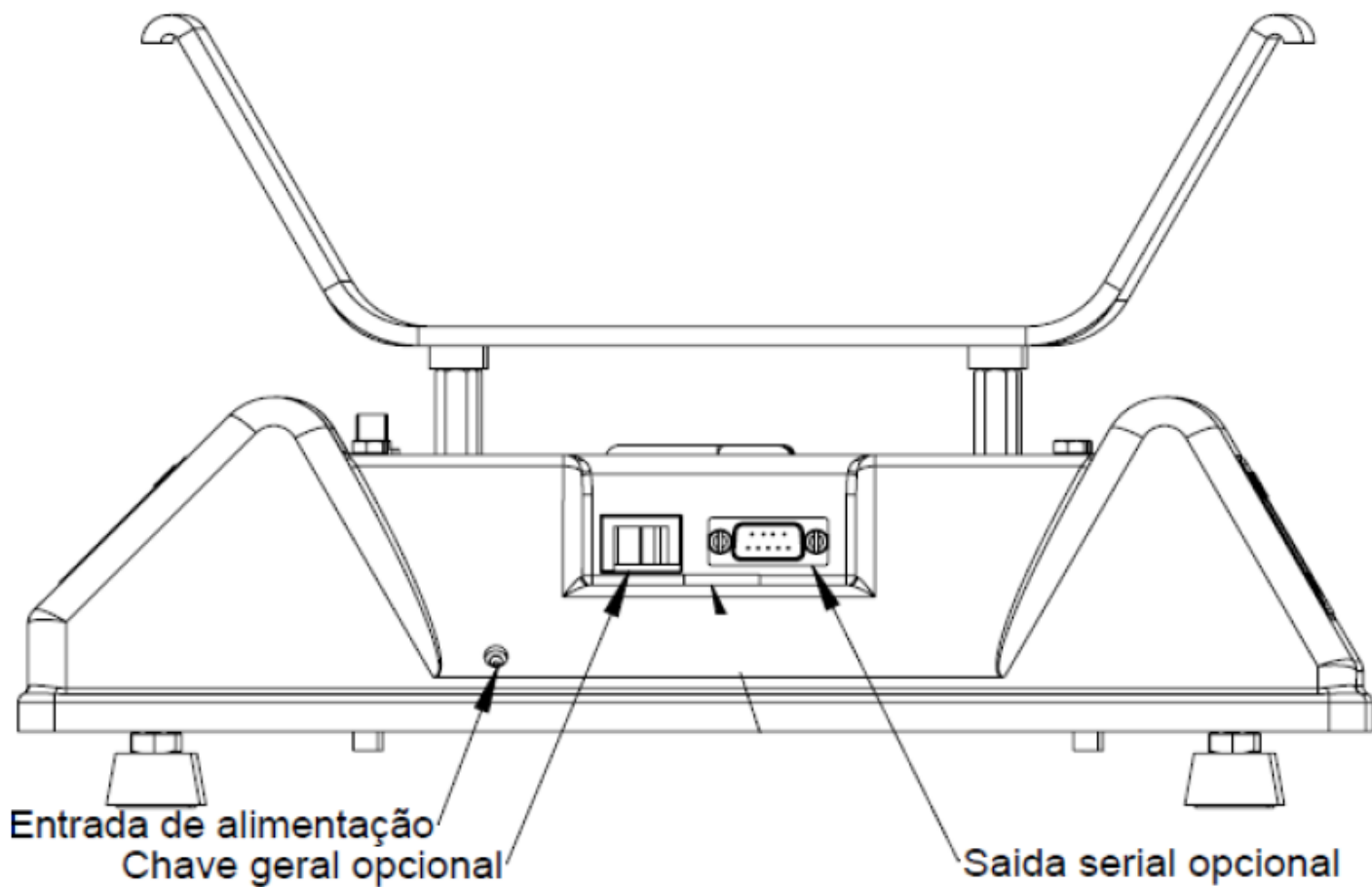


FIGURA ANEXA À PORTARIA INMETRO/DIMEL Nº 190, DE 18 DE OUTUBRO DE 2004.

	<b>REQUERENTE:</b> WELMY INDÚSTRIA E COMÉRCIO LTDA.	
	VISTA LATERAL ESQUERDA DOS MODELOS BPW 6, BPW 15 E BPW 30, COM RECEPTOR DE CARGA DO TIPO CONCHA.	ANEXO: 6.14