



Portaria Inmetro /Dimel n.º 208, de 08 de novembro de 2016.

O Diretor de Metrologia Legal do Instituto Nacional de Metrologia, Qualidade e Tecnologia - Inmetro, no exercício da delegação de competência outorgada pelo Senhor Presidente do Inmetro, através da Portaria Inmetro n.º 257, de 12 de novembro de 1991, conferindo-lhe as atribuições dispostas no subitem 4.1, alínea "g", da regulamentação metrológica aprovada pela Resolução n.º 11, de 12 de outubro de 1988, do Conmetro,

De acordo com o Regulamento Técnico Metrológico para instrumentos de pesagem não automático, aprovado pela Portaria Inmetro n.º 236/1994; e,

Considerando o constante do Processo Inmetro n.º 52600.00006407/2016 e do sistema Orquestra n.º 602914, resolve:

Art. 1º - Aprovar a família de modelos XPE e XSE, de instrumento de pesagem não automático, de equilíbrio automático, eletrônico, digital, e condições de aprovação a seguir especificadas:

1 REQUERENTE

Nome: Mettler-Toledo Indústria e Comércio Ltda.
Endereço: Avenida Tamboré, 418
CEP: 06460-000 Tamboré – Barueri – SP

2 FABRICANTE

Nome: Mettler-Toledo AG.
Endereço: Im Langacher , CH 8606
Greifensee, Suíça

3 IDENTIFICAÇÃO DO MODELO

Instrumento de medição: Instrumento de pesagem não automático
Marca: Mettler-Toledo
Modelo: XPE e XSE
Classe de exatidão: **I**

4 CARACTERÍSTICAS METROLÓGICAS

Os modelos a que se referem a presente Portaria possuem características metrológicas de acordo com o exposto na Tabela 1, abaixo:





Tabela 1 – Características Metrológicas

Modelo	Classe de Exatidão	Carga Máxima (Max) (g)	Valor de Divisão de Verificação (e) (mg)	Valor de Divisão de Real (d) (mg)	Carga Mínima (Min) (mg)	Dimensões do Dispositivo Receptor de Carga (mm)
XPE26	I	22	1	0,001	0,1	40 x 40
XPE26DR		22 / 5,1	1	0,01 / 0,002	0,2	40 x 40
XPE56		52	1	0,001	0,1	40 x 40
XPE56DR		52 / 11	1	0,01 / 0,002	0,2	40 x 40
XPE56Q		52	1	0,001	0,1	40 x 40
XPE105		120	1	0,01	1	78 x 73
XPE105DR		120 / 41	1	0,1 / 0,01	1	78 x 73
XPE205		220	1	0,01	1	78 x 73
XPE205DR		220 / 81	1	0,1 / 0,01	1	78 x 73
XPE204		220	1	0,1	10	78 x 73
XPE206DR		220 / 81	1	0,01 / 0,005	0,5	78 x 73
XSE105		120	1	0,01	1	78 x 73
XSE105DU		120 / 41	1	0,1 / 0,01	1	78 x 73
XSE205DU		220 / 81	1	0,1 / 0,01	1	78 x 73
XSE104		120	1	0,1	10	78 x 73
XSE204		220	1	0,1	10	78 x 73
XPE1203S		1210	10	1	100	127 x 127
XPE3003S		3100	10	1	100	127 x 127
XPE5003S		5100	10	1	100	127 x 127
XPE10002S		10100	100	10	1000	205 x 172
XPE15002L		15100	100	10	1000	205 x 172
XPE20002LDR		20100/4200	100	100/10	1000	205 x 172

5 DESCRIÇÃO FUNCIONAL

5.1 Instrumentos de pesagem de funcionamento não automático, de equilíbrio automático, eletrônico, digital, constituídos basicamente por dispositivo receptor de carga (prato), dispositivo de equilíbrio de carga (compensação eletromagnética), dispositivo de conversão e processamento, e dispositivo indicador do tipo LCD, que fornece as seguintes indicações principais:



5.1.1 Teste de inicialização: ao se ligar o instrumento, o mesmo efetuará checagem do sistema operacional, da versão do programa e verificação do sistema de pesagem.

5.1.2 Massa medida: indicada por meio de até 09 (nove) dígitos;

5.1.3 Sobrecarga: indicada pela visualização da expressão “┌───┐”;

5.1.4 Subcarga: indicada pela visualização da expressão “└───┘”;

5.2 Legendas:

5.2.1 De acordo com o manual do usuário.

5.3 Dispositivos complementares

5.3.1 Teclas: de acordo com o manual do usuário.

5.3.2 Outros dispositivos

5.3.2.1 Dispositivo semiautomático de retorno a zero.

5.3.2.2 Dispositivo de manutenção de zero.

5.3.2.3 Dispositivo de tara semiautomático do tipo subtrativo.

5.3.2.4 Dispositivo de pré determinação de tara.

5.3.2.5 Interfaces: serial RS232C e interfaces opcionais (RS232C, Ethernet, Bluetooth e AUX).

5.4 Outras funções: Contagem de Peças, Densidade, Formulação, Titulação, Verificação da Pipeta, Pesagem Diferencial, Pesagem Percentual, Pesagem Dinâmica, Estatística, entre outras conforme manual do usuário.

6 CONDIÇÕES PARTICULARES DE CONSTRUÇÃO, INSTALAÇÃO, E RESTRIÇÕES

6.1 Limites particulares de temperatura: 10 °C/ 30°C;

6.2 Período de pré-aquecimento.

6.3 Umidade relativa do ar: máxima de 80% a 30 °C.

7 ANEXOS

Anexo 1 - Vista frontal dos mostradores dos modelos XPE, $d \leq 0,1$ mg ;

Anexo 2 - Vista frontal dos mostradores dos modelos XPE, $d \geq 1$ mg;

Anexo 3 - Vista frontal dos mostradores dos modelos XSE;

Anexo 4 - Perspectiva dos modelos da família XPE e XSE $d \leq 0,1$ mg

Anexo 5 - Perspectiva dos modelos XPE, $d = 1$ mg / $d = 10$ mg ;

Anexo 6 - Vista do plano de selagem dos modelos XPE e XSE, $d = 0,001$ mg / $d = 0,002$ mg / $d = 0,01$ mg;

Anexo 7 - Vista do plano de selagem dos modelos XPE e XSE, $d = 0,1$ mg;

Anexo 8 - Vista do plano de selagem dos modelos XPE, $d = 1$ mg;

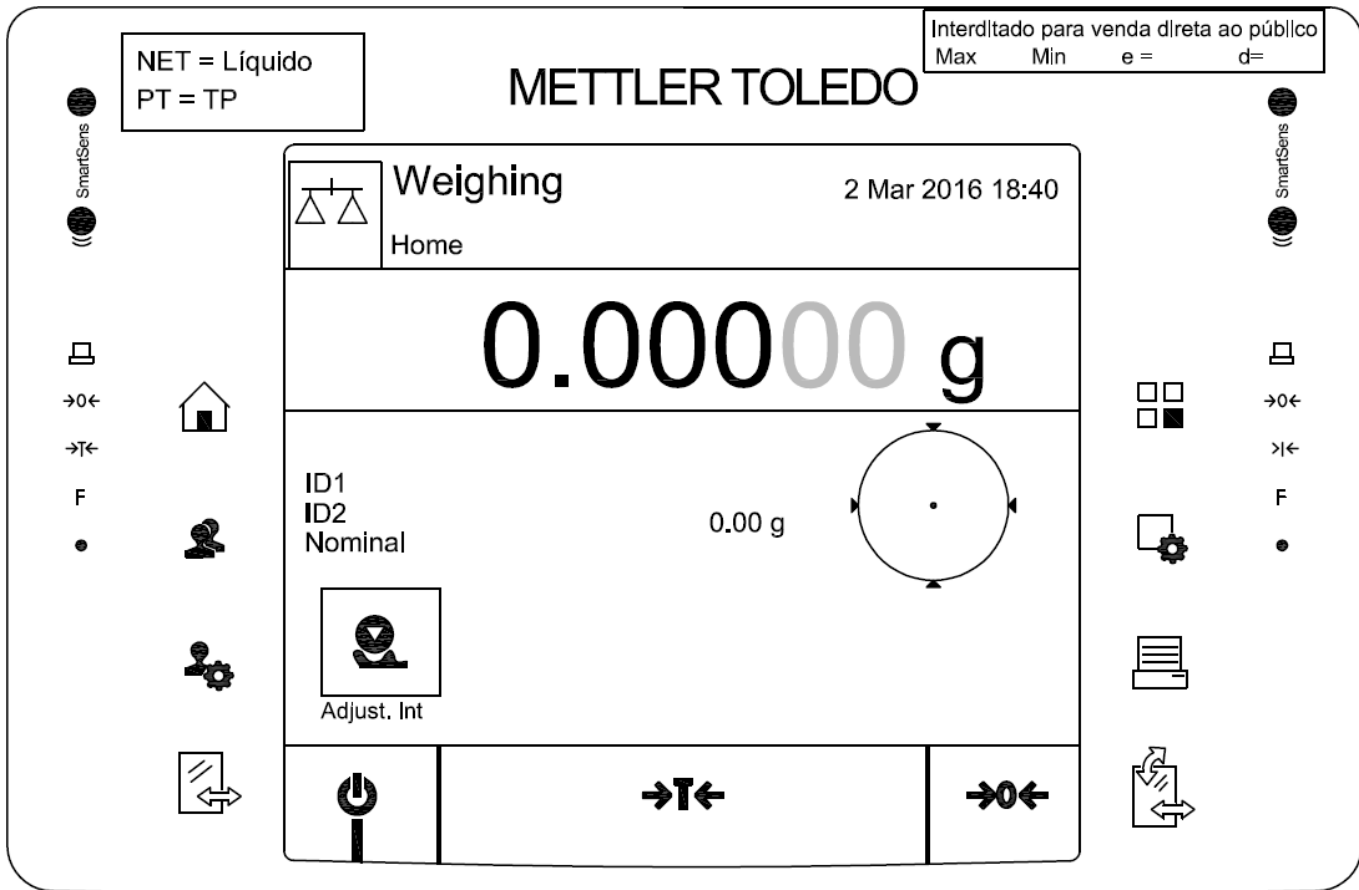
Anexo 9 - Vista do plano de selagem dos modelos XPE, $d = 10$ mg;

Anexo 10 - Vista do plano de selagem dos modelos XPE_L;

Anexo 11 – Vista da placa de identificação dos modelos XPE/XSE.

Art. 2º - Esta portaria entra em vigor na data de sua publicação no Diário Oficial da União.

MAURÍCIO EVANGELISTA DA SILVA
Diretor Substituto de Metrologia Legal do Inmetro



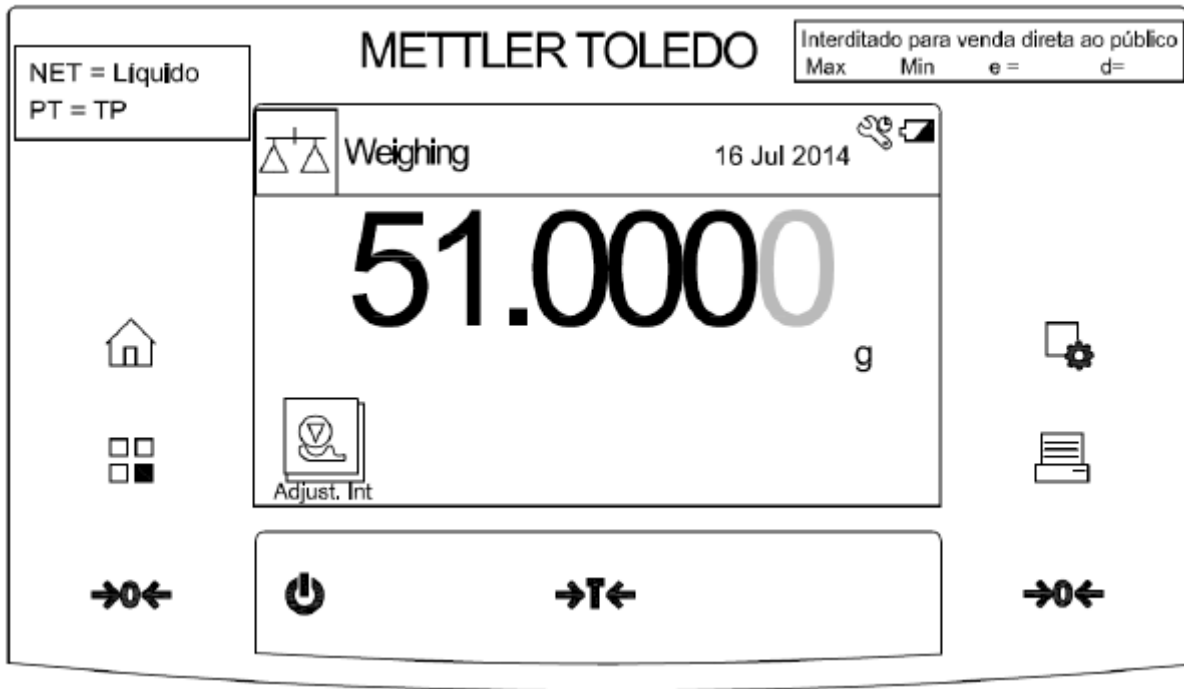
QUADRO ANEXO À PORTARIA INMETRO/DIMEL Nº 208 DE 08 DE NOVEMBRO DE 2016.




REQUERENTE: METTLER TOLEDO INDÚSTRIA E COMÉRCIO LTDA

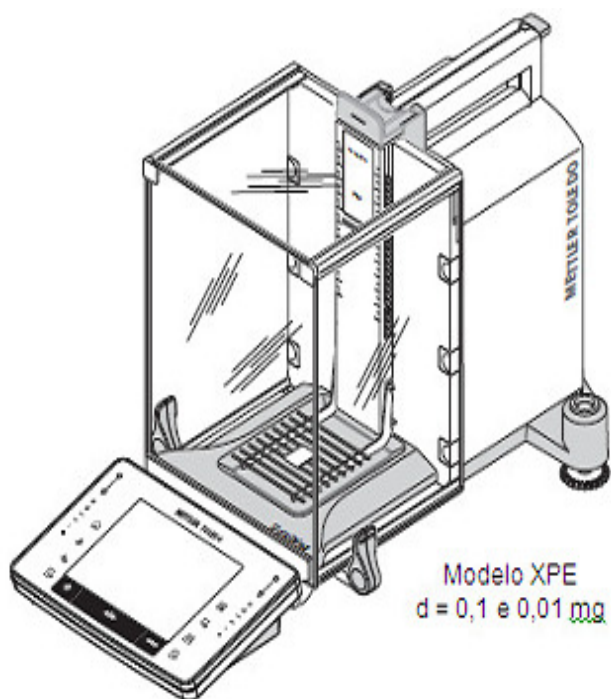
VISTA FRONTAL DOS MOSTRADORES DOS MODELOS XPE
d ≤ 0,1 mg

ANEXO: 01

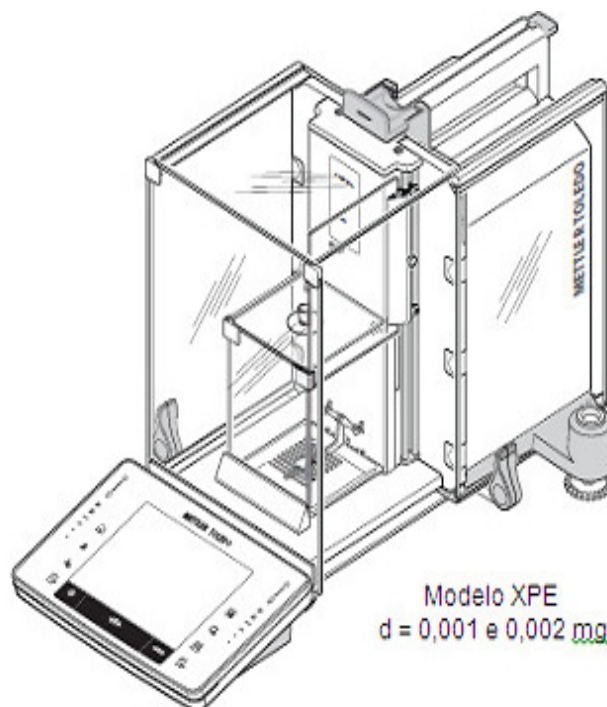


QUADRO ANEXO À PORTARIA INMETRO/DIMEL Nº 208 DE 08 DE NOVEMBRO DE 2016.

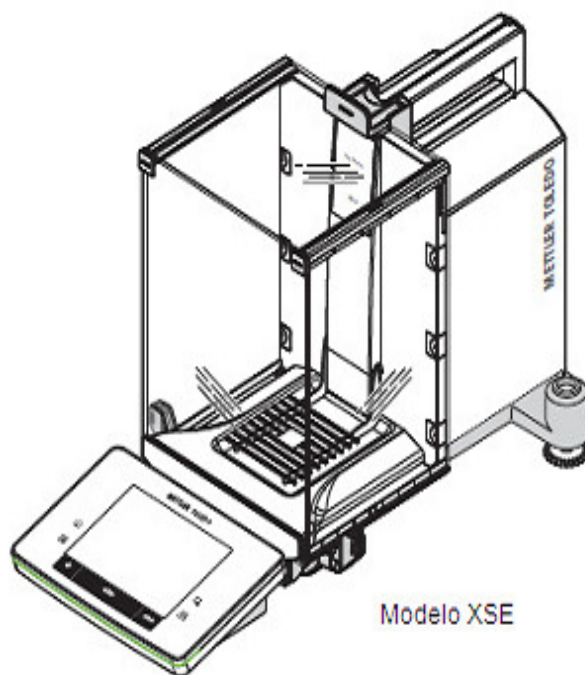
	REQUERENTE: METTLER TOLEDO INDÚSTRIA E COMÉRCIO LTDA	
	VISTA FRONTAL DOS MOSTRADORES DOS MODELOS XSE	ANEXO: 03



Modelo XPE
d = 0,1 e 0,01 mg



Modelo XPE
d = 0,001 e 0,002 mg



Modelo XSE

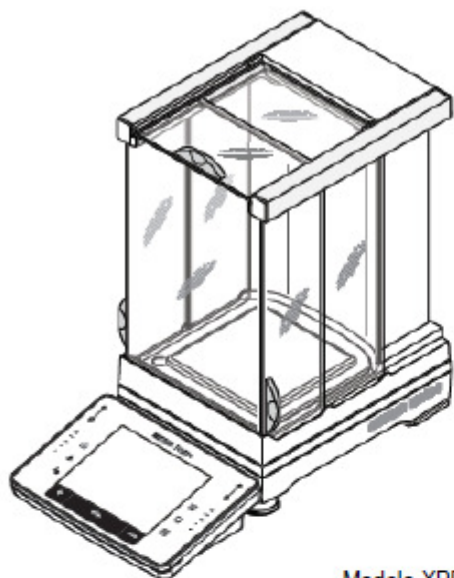
QUADRO ANEXO À PORTARIA INMETRO/DIMEL Nº 208 DE 08 DE NOVEMBRO DE 2016.



REQUERENTE: METTLER TOLEDO INDÚSTRIA E COMÉRCIO LTDA

PERSPECTIVA DOS MODELOS DA FAMÍLIA XPE E XSE
d ≤ 0,1mg

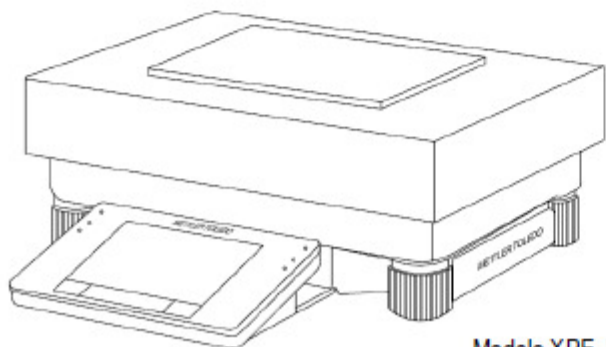
ANEXO: 04



Modelo XPE_S
d = 1 mg



Modelo XPE_S
d = 10 mg



Modelo XPE_L
d = 10 mg

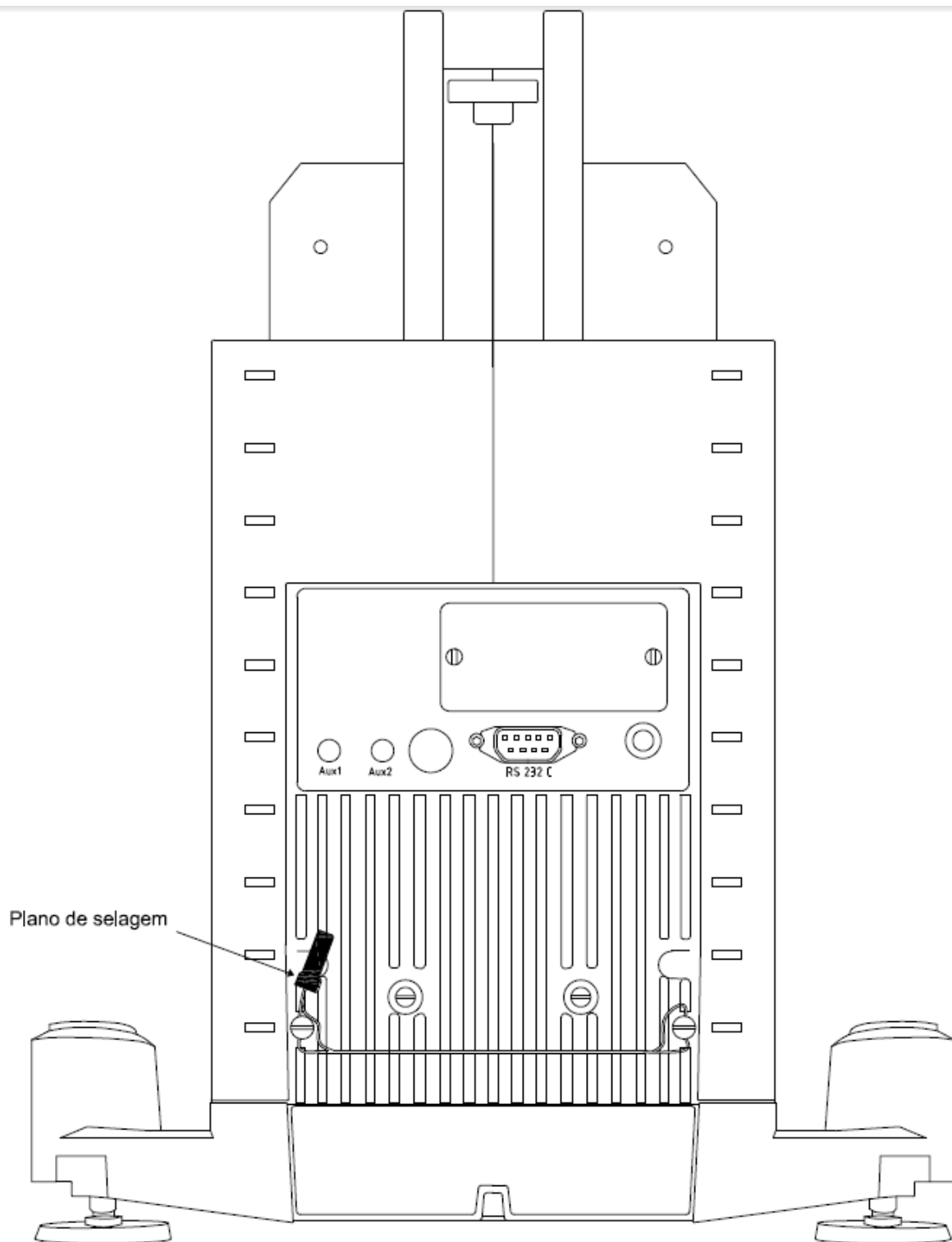
QUADRO ANEXO À PORTARIA INMETRO/DIMEL Nº 208 DE 08 DE NOVEMBRO DE 2016.



REQUERENTE: METTLER TOLEDO INDÚSTRIA E COMÉRCIO LTDA

PERSPECTIVA DOS MODELOS XPE
d = 1mg e d = 10 mg

ANEXO: 05



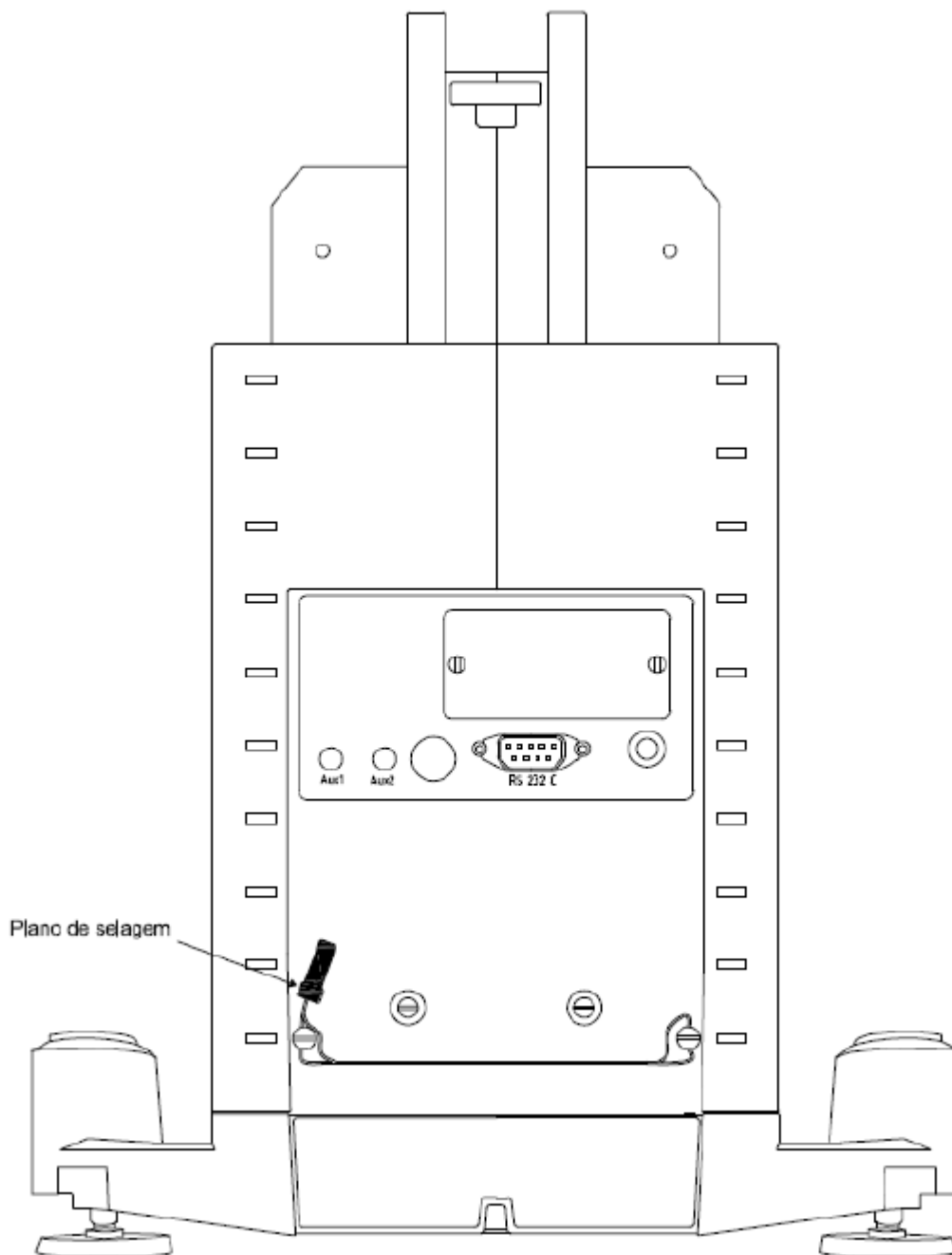
QUADRO ANEXO À PORTARIA INMETRO/DIMEL Nº 208 DE 08 DE NOVEMBRO DE 2016.




REQUERENTE: METTLER TOLEDO INDÚSTRIA E COMÉRCIO LTDA

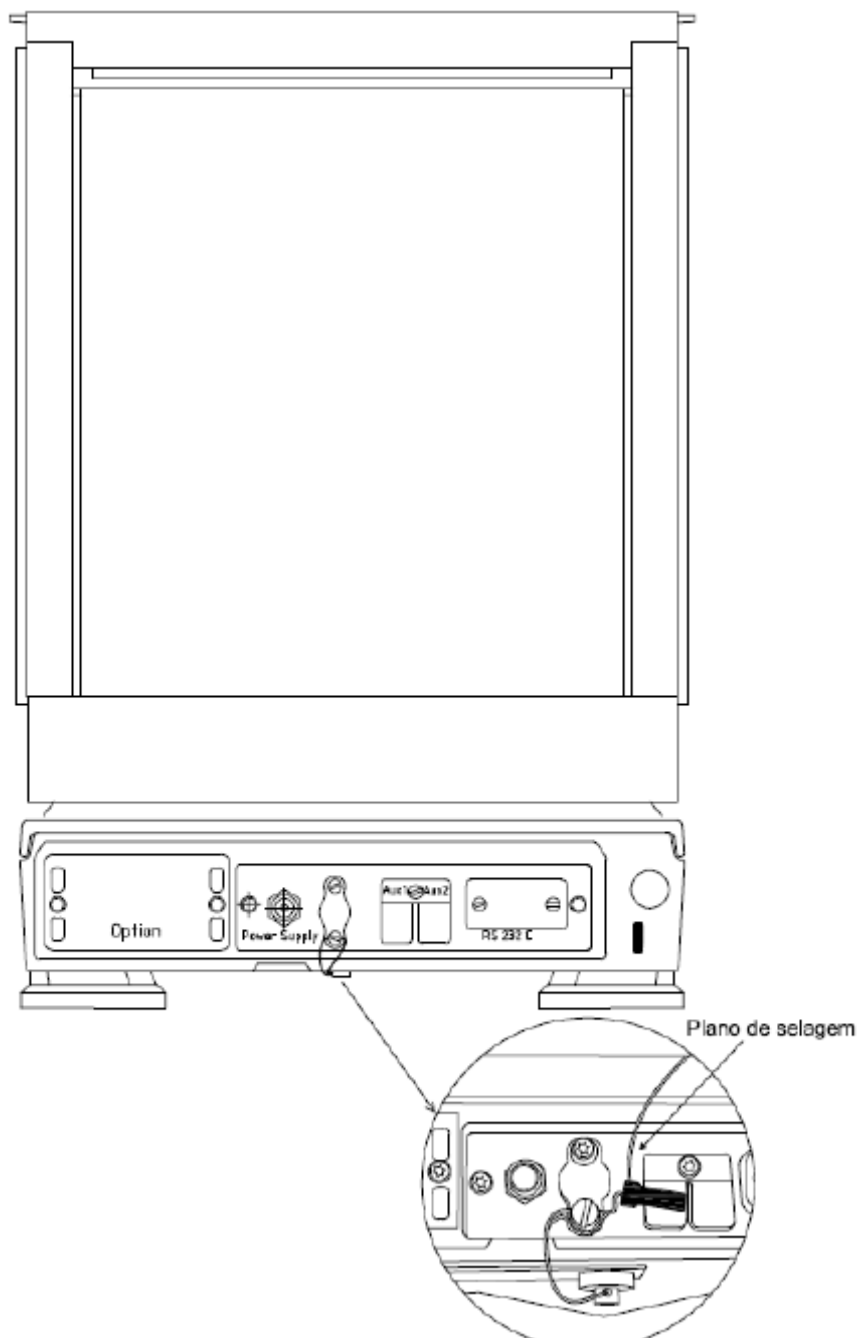
VISTA DO PLANO DE SELAGEM DOS MODELOS XPE E XSE
d = 0,001mg / d = 0,002mg / d = 0,01mg.

ANEXO: 06



QUADRO ANEXO À PORTARIA INMETRO/DIMEL Nº 208 DE 08 DE NOVEMBRO DE 2016.

	REQUERENTE: METTLER TOLEDO INDÚSTRIA E COMÉRCIO LTDA	
	VISTA DO PLANO DE SELAGEM DOS MODELOS XPE E XSE d = 0,1mg	ANEXO: 07



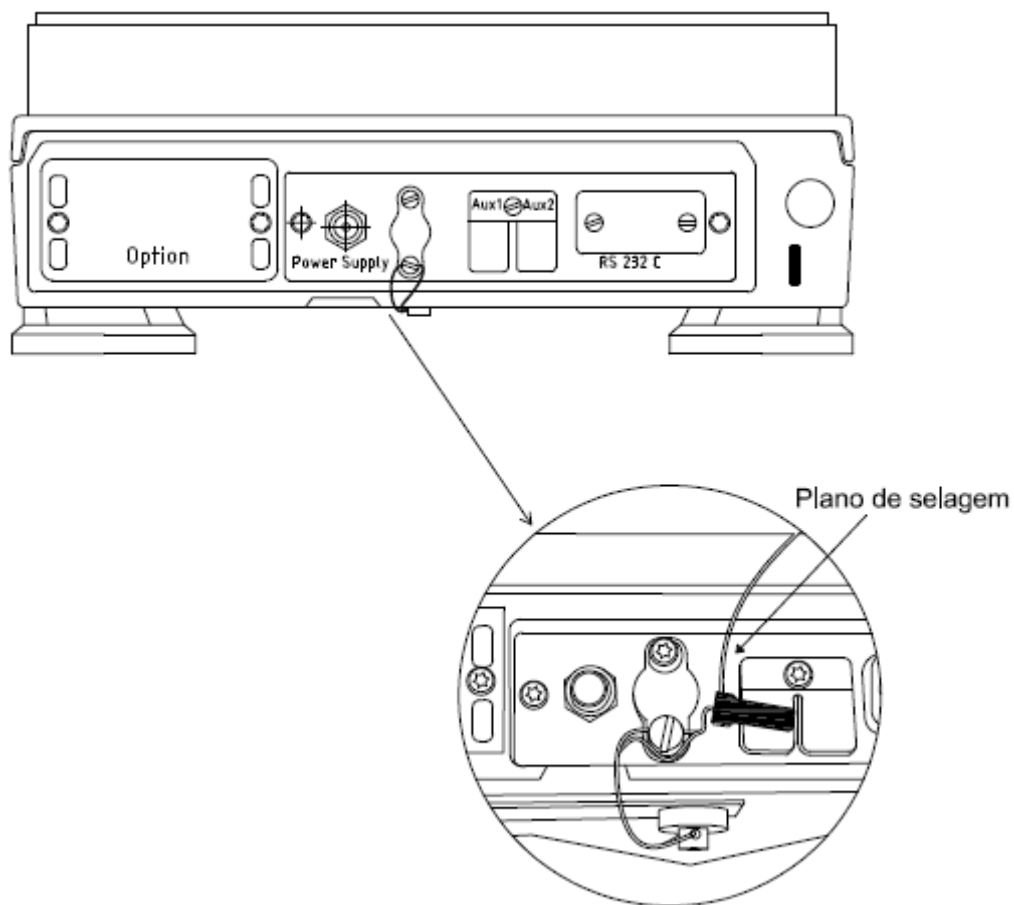
QUADRO ANEXO À PORTARIA INMETRO/DIMEL Nº 208 DE 08 DE NOVEMBRO DE 2016.



REQUERENTE: METTLER TOLEDO INDÚSTRIA E COMÉRCIO LTDA

VISTA DO PLANO DE SELAGEM DOS MODELOS XPE
d = 1mg

ANEXO: 08



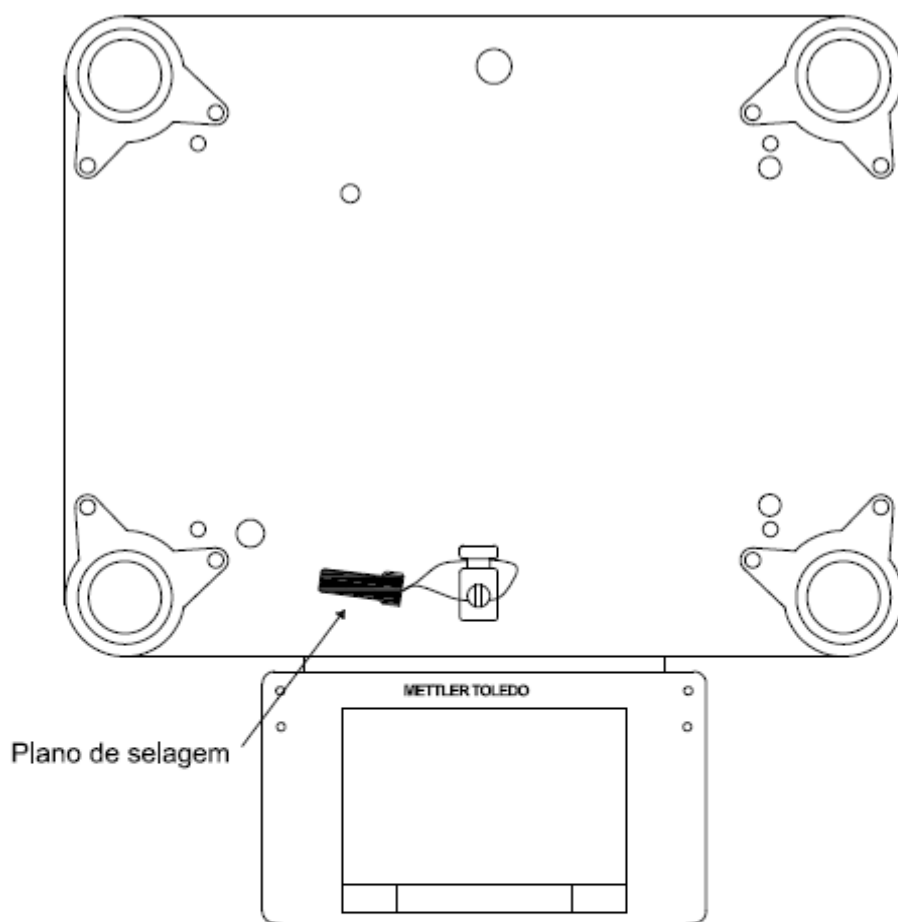
QUADRO ANEXO À PORTARIA INMETRO/DIMEL Nº 208 DE 08 DE NOVEMBRO DE 2016.



REQUERENTE: METTLER TOLEDO INDÚSTRIA E COMÉRCIO LTDA

VISTA DO PLANO DE SELAGEM DOS MODELOS XPE
d = 10 mg.

ANEXO: 09



QUADRO ANEXO À PORTARIA INMETRO/DIMEL Nº 208 DE 08 DE NOVEMBRO DE 2016.




REQUERENTE: METTLER TOLEDO INDÚSTRIA E COMÉRCIO LTDA

VISTA DO PLANO DE SELAGEM DOS MODELOS XPE _L

ANEXO: 10

Modelo:	Classe: ①	Fabricante: METTLER TOLEDO AG
Max	Min	Requerente: METTLER TOLEDO
e=	d=	INDÚSTRIA E COMÉRCIO LTDA.
Temperatura: 10°C / 30°C		Avenida Tamboré, 418
Fabricação:		Barueri - SP
Portaria Inmetro/Dimel nº.		Tel: (11) 4166-7400
		Nº de Série:
INTERDITADO PARA VENDA DIRETA AO PÚBLICO		

QUADRO ANEXO À PORTARIA INMETRO/DIMEL Nº 208 DE 08 DE NOVEMBRO DE 2016.

	REQUERENTE: METTLER TOLEDO INDÚSTRIA E COMÉRCIO LTDA	
	VISTA DA PLACA DE IDENTIFICAÇÃO DOS MODELOS XPE/XSE	ANEXO: 11