



Portaria Inmetro /Dimel n.º 205, de 08 de novembro de 2016.
(1º Aditivo à Portaria Inmetro/Dimel nº 0103/2015)

O Diretor de Metrologia Legal do Instituto Nacional de Metrologia, Qualidade e Tecnologia - Inmetro, no exercício da delegação de competência outorgada pelo Senhor Presidente do Inmetro, através da Portaria Inmetro n.º 257, de 12 de novembro de 1991, conferindo-lhe as atribuições dispostas no subitem 4.1, alínea "g", da regulamentação metrológica aprovada pela Resolução n.º 11, de 12 de outubro de 1988, do Conmetro,

De acordo com o Regulamento Técnico Metrológico para instrumentos de pesagem não automático, aprovado pela Portaria Inmetro nº 236/1994; e,

Considerando o constante do Processo Inmetro n.º 52600.00011650/2016 e do sistema Orquestra nº 647478, resolve:

Art. 1º - Dar nova redação ao item 3 CARACTERÍSTICAS METROLÓGICAS da Portaria 0103, de 22 de maio de 2015, com a inclusão dos modelos Magellan 939404 e Magellan 939406, conforme Tabela1, abaixo:

(...)

Tabela 1 – Características Metrológicas

Modelo	Magellan 9804	Magellan 9806	Magellan 939404	Magellan 939406
Classe de Exatidão	III			
Carga Máxima (Max)	15 kg			
Carga Mínima (Min)	100 g			
Valor de Divisão de Verificação (e)	5 g			
Dimensões do Dispositivo Receptor de Carga	29,0 cm x 28,0 cm	33,0 cm x 28,0 cm	27,80 cm x 28,10 cm	27,80 cm x 31,00 cm
Limites Particulares de Temperatura	10 °C / 40 °C			

(NR)





Art. 2º - Dar nova redação ao item 6 ANEXOS, da Portaria Inmetro/Dimel nº 0103, de 22 de maio de 2015, com a inclusão dos seguintes anexos:

(...)

Anexo 6 – Perspectiva dos modelos Magellan 939404 e Magellan 939406.

Anexo 7 – Vista superior dos modelos Magellan 939404 e Magellan 939406.

Anexo 8 – Vista lateral dos modelos Magellan 939404 e Magellan 939406.

Anexo 9 – Vista posterior dos modelos Magellan 939404 e Magellan 939406.

Anexo 10 – Vista do plano de selagem dos modelos Magellan 939404 e Magellan 939406.

Anexo 11 – Vista da localização da placa de identificação dos modelos Magellan 939404 e Magellan 939406.

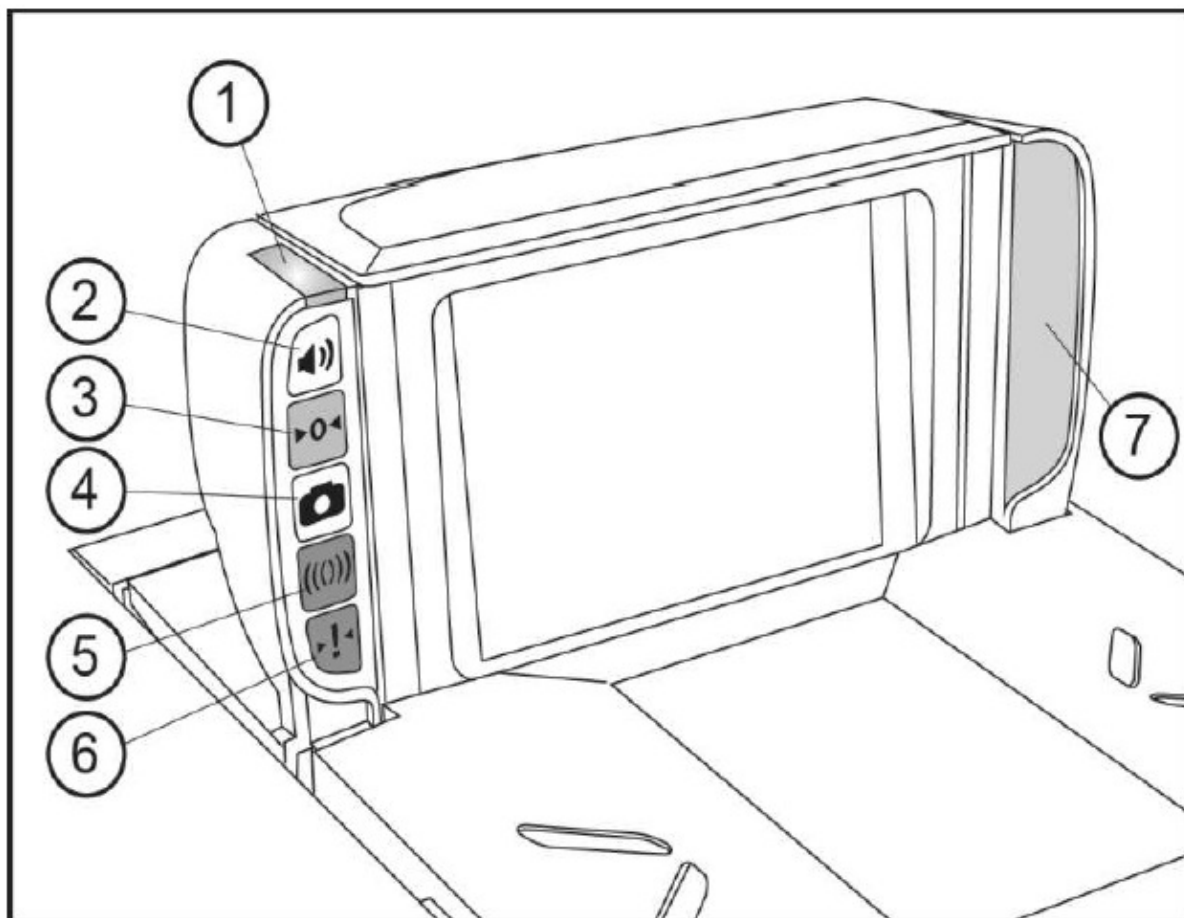
Anexo 12 – Vista do dispositivo indicador remoto dos Modelos Magellan 939404 e Magellan 939406.

(NR)

Art. 3º - Ficam convalidados os atos praticados e as demais disposições com base na Portaria Inmetro/Dimel nº 0103/2015.

Art. 4º - Esta portaria entra em vigor na data de sua publicação no Diário Oficial da União.

RAIMUNDO ALVES DE REZENDE
Diretor de Metrologia Legal do Inmetro



1	LED Indicador de Leitura	5	Desativação de Alarme (Opcional)
2	Controle de Volume do Scanner	6	Botão – Scale Sentry (Opcional)
3	Botão de Zero da Balança	7	Alto-Falante
4	Botão de Camera		

QUADRO ANEXO À PORTARIA INMETRO/DIMEL Nº 205 DE 08 DE NOVEMBRO DE 2016.

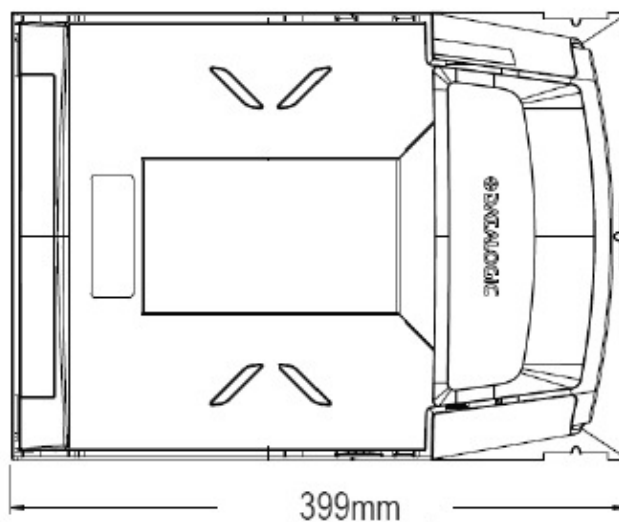


REQUERENTE:
 DATALOGIC ADC DO BRASIL COMÉRCIO DE EQUIPAMENTOS DE AUTOMAÇÃO LTDA.

PERSPECTIVA DOS MODELOS MAGELLAN 939404 E
 MAGELLAN 939406.

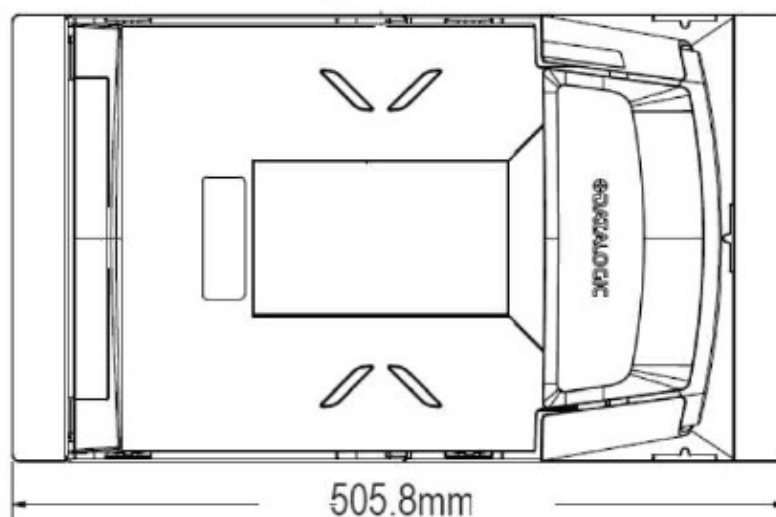
ANEXO: 6

Magellan 939404



Max 15 kg
Min 100 g
e = 5 g

Magellan 930406



QUADRO ANEXO À PORTARIA INMETRO/DIMEL Nº 205 DE 08 DE NOVEMBRO DE 2016.



REQUERENTE:
DATALOGIC ADC DO BRASIL COMÉRCIO DE EQUIPAMENTOS DE AUTOMAÇÃO
LTDA.

VISTA SUPERIOR DOS MODELOS MAGELLAN 939404 E
MAGELLAN 939406.

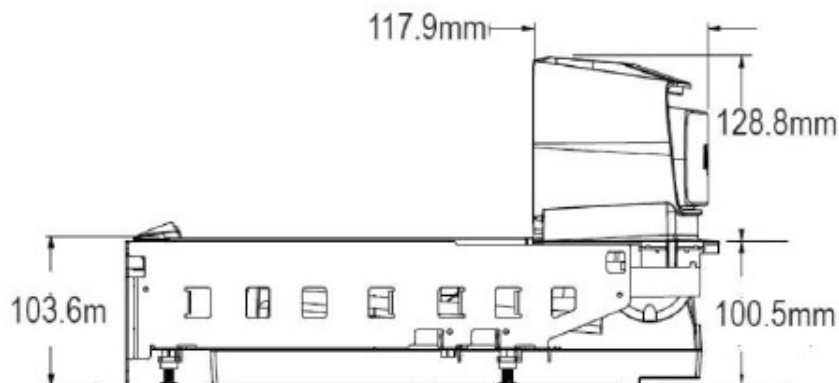
ANEXO: 7

Max 15 kg

Min 100 g

e = 5 g

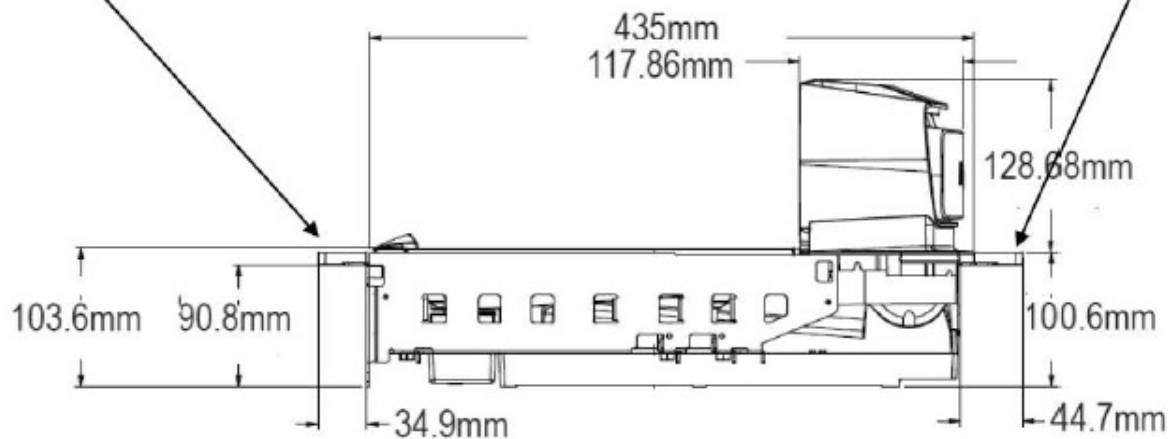
Magellan 939404



Magellan 930406

Flange de Montagem (opcional)

Flange de Montagem (opcional)



QUADRO ANEXO À PORTARIA INMETRO/DIMEL Nº 205 DE 08 DE NOVEMBRO DE 2016.



REQUERENTE:

DATALOGIC ADC DO BRASIL COMÉRCIO DE EQUIPAMENTOS DE AUTOMAÇÃO LTDA.

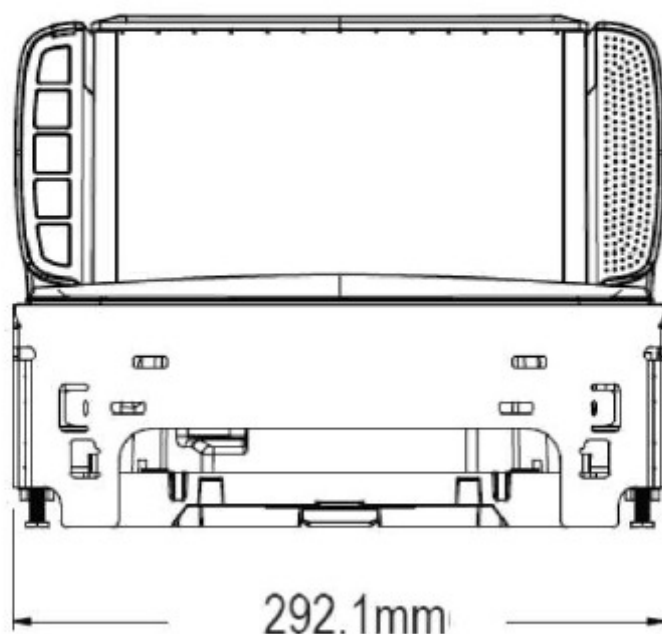
VISTA LATERAL DOS MODELOS MAGELLAN 939404 E
MAGELLAN 939406.

ANEXO: 8

Max 15 kg

Min 100 g

e = 5 g



QUADRO ANEXO À PORTARIA INMETRO/DIMEL Nº 205 DE 08 DE NOVEMBRO DE 2016.

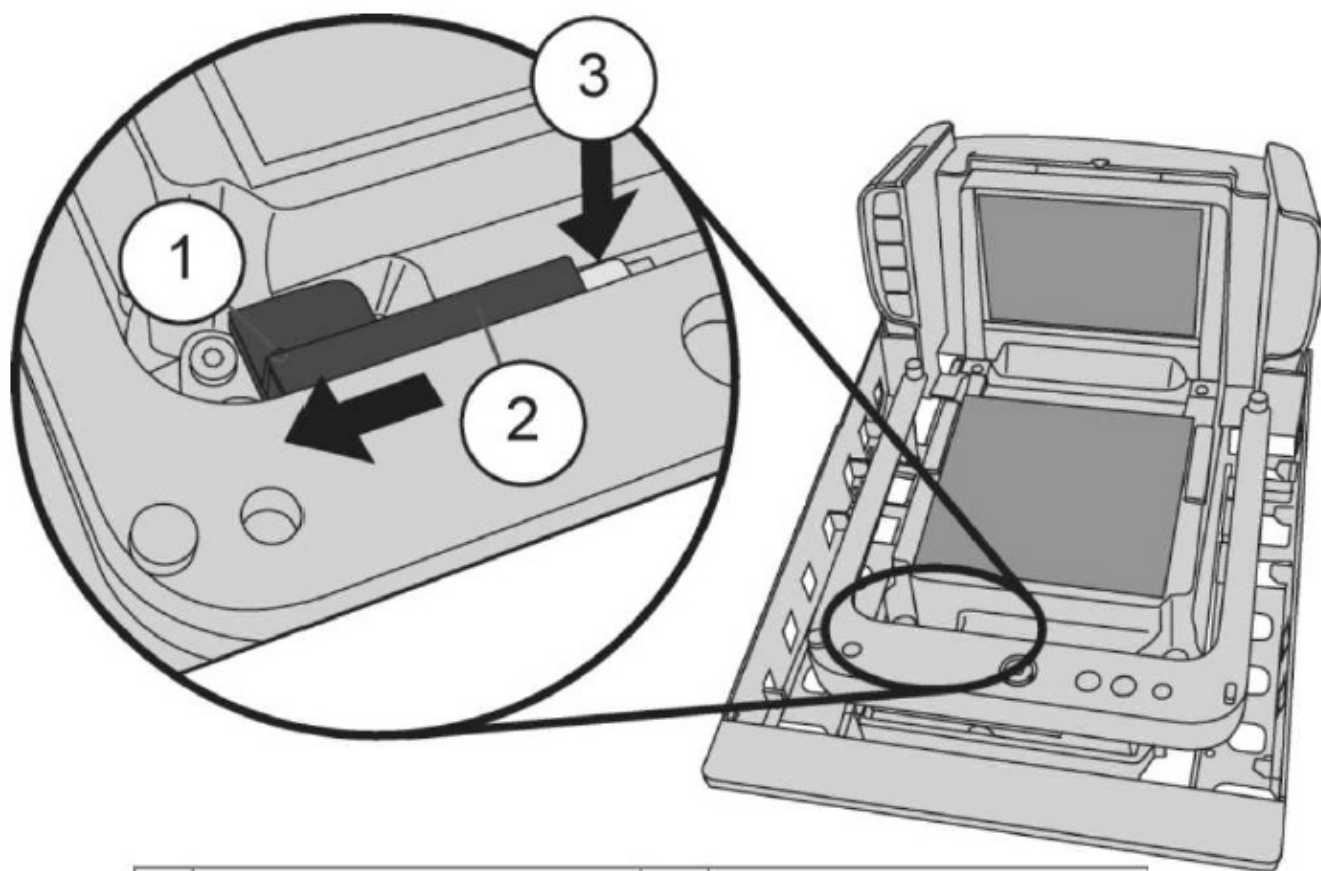


REQUERENTE:

DATALOGIC ADC DO BRASIL COMÉRCIO DE EQUIPAMENTOS DE AUTOMAÇÃO LTDA.

VISTA POSTERIOR DOS MODELOS MAGELLAN 939404 E
MAGELLAN 939406.

ANEXO: 9



1	Localização da posição da passagem do arame para colocação do lacre do botão de calibração da balança	3	Botão de ativação do processo de calibração
2	Tampa deslizante para acessar o botão de calibração		

QUADRO ANEXO À PORTARIA INMETRO/DIMEL Nº 205 DE 08 DE NOVEMBRO DE 2016.



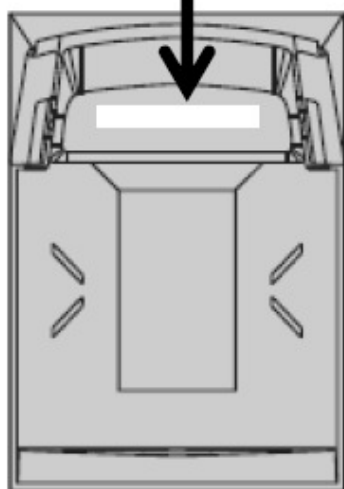
REQUERENTE:

DATALOGIC ADC DO BRASIL COMÉRCIO DE EQUIPAMENTOS DE AUTOMAÇÃO LTDA.

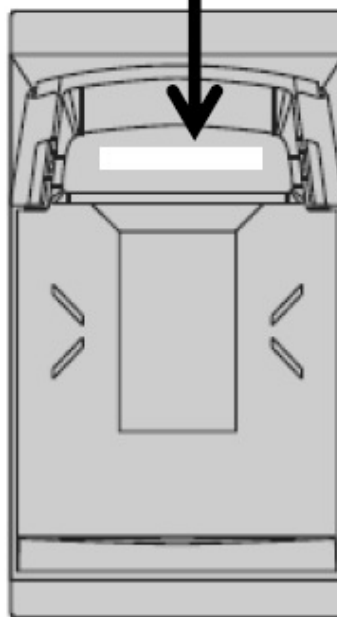
VISTA DO PLANO DE SELAGEM DOS MODELOS MAGELLAN 939404 E MAGELLAN 939406.

ANEXO: 10

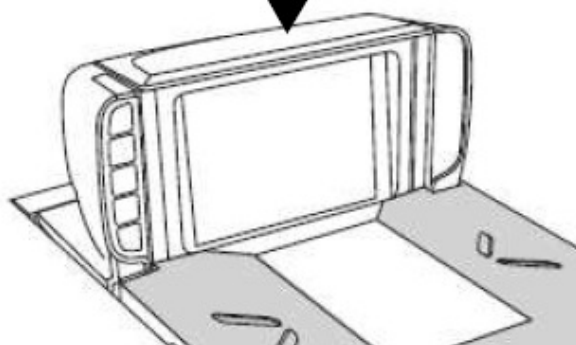
Modelo: 93940x Marca: Datalogic Max 15 kg Min 100 g e= 5 g
Temperatura (Operacional) 10°C / 40°C Classe de Exatidão: III
Portaria INMETRO/DIMEL nº Nº de Série: Ano de Fabricação:
Representante: Datalogic ADC do Brasil Com. de Equip. e Aut. Ltda



Magellan 939404



Magellan 939406



QUADRO ANEXO À PORTARIA INMETRO/DIMEL Nº 205 DE 08 DE NOVEMBRO DE 2016.

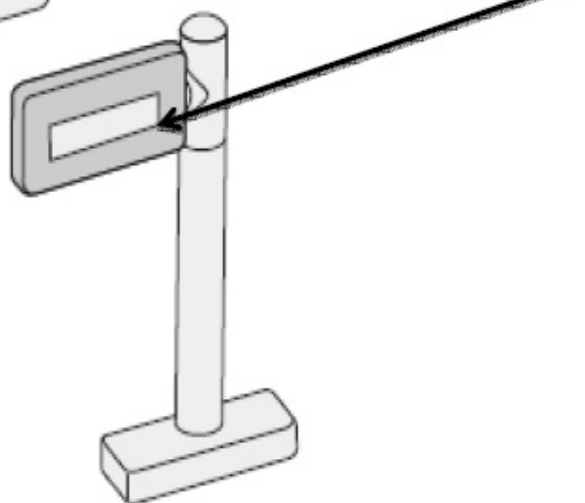
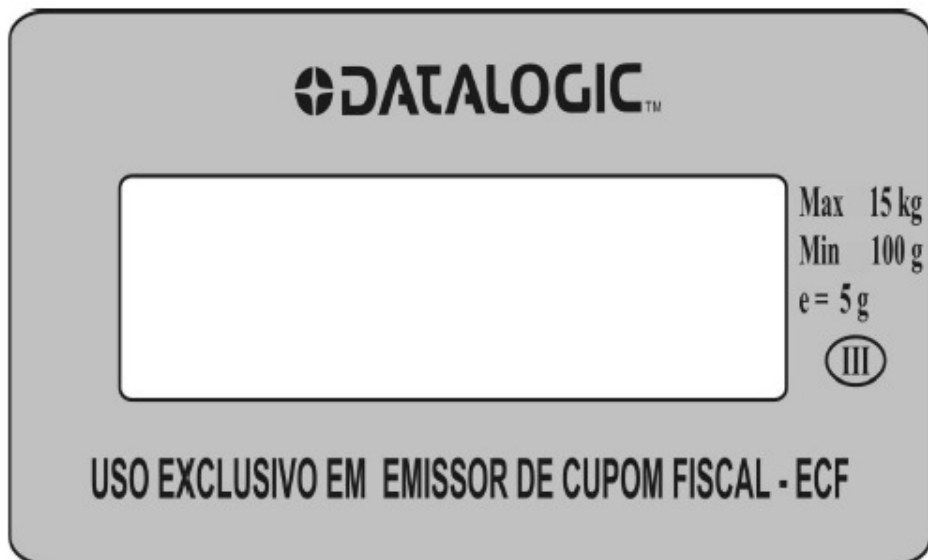
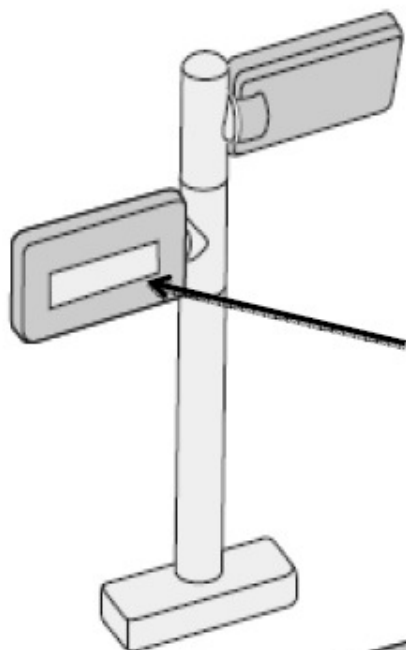


REQUERENTE:
DATALOGIC ADC DO BRASIL COMÉRCIO DE EQUIPAMENTOS DE AUTOMAÇÃO LTDA.

VISTA DA LOCALIZAÇÃO DA PLACA DE IDENTIFICAÇÃO DOS MODELOS MAGELLAN 939404 E MAGELLAN 939406.

ANEXO: 11

Dispositivo Indicador Duplo
(Opcional)



Dispositivo Indicador

QUADRO ANEXO À PORTARIA INMETRO/DIMEL Nº 205 DE 08 DE NOVEMBRO DE 2016.



REQUERENTE:
DATALOGIC ADC DO BRASIL COMÉRCIO DE EQUIPAMENTOS DE AUTOMAÇÃO
LTDA.

VISTA DO DISPOSITIVO INDICADOR REMOTO DOS
MODELOS MAGELLAN 939404 E MAGELLAN 939406

ANEXO: 12