



Portaria Inmetro/Dimel/n.º 202, de 31 de outubro de 2016.

(6º aditivo à Portaria Inmetro/Dimel nº 064/2008)

(4º aditivo à Portaria Inmetro/Dimel nº 065/2008)

(5º aditivo à Portaria Inmetro/Dimel nº 008/2010)

(2º aditivo à Portaria Inmetro/Dimel nº 082/2010)

(2º aditivo à Portaria Inmetro/Dimel nº 357/2011)

(2º aditivo à Portaria Inmetro/Dimel nº 016/2013)

O Diretor de Metrologia Legal do Instituto Nacional de Metrologia, Qualidade e Tecnologia - Inmetro, no exercício da delegação de competência outorgada pelo Senhor Presidente do Inmetro, através da Portaria Inmetro n.º 257, de 12 de novembro de 1991, conferindo-lhe as atribuições dispostas no subitem 4.1, alínea “g”, da regulamentação metrológica aprovada pela Resolução n.º 11, de 12 de outubro de 1988, do Conmetro,

De acordo com o Regulamento Técnico Metrológico para bombas medidoras para combustíveis líquidos, aprovado pela Portaria Inmetro n.º 23/1985 e pela Portaria Inmetro n.º 52/2004; e,

Considerando os elementos constantes dos Processos Inmetro n.º 52600.00007373/2016, n.º 52600.00007375/2016, n.º 52600.00007378/2016, n.º 52600.00007380/2016, n.º 52600.00007382/2016 e n.º 52600.00007383/2016 e do Sistema Orquestra n.º 602839, n.º 602843, 602846, n.º 602849, n.º 602851 e n.º 602854, resolve:

Art. 1º - Incluir os modelos Gear GPU-90 e Vane GPU-90, de unidade de bombeamento, opcionais, marca Gilbarco Veeder-Root, nos modelos de bombas medidoras de combustíveis líquidos aprovados pelas Portarias Inmetro/Dimel n.º 064, de 20 de março de 2008; n.º 065, de 20 de março de 2008; n.º 008, de 15 de janeiro de 2010; n.º 082, de 13 de abril de 2010; n.º 357, de 06 de dezembro de 2011 e n.º 016, de 17 de janeiro de 2013.

Art. 2º Incluir os subitens 4.2.1.5 e 4.2.1.6 na Portaria Inmetro/Dimel/nº 064, de 20 de março de 2008 e na Portaria Inmetro/Dimel/nº 065, de 20 de março de 2008, com a seguinte redação:

(...)

4.2.1.5 Unidade de bombeamento opcional, modelo Gear GPU-90, marca Gilbarco Veeder-Root.

a) Vazão máxima: 90 L/min.

b) Vazão mínima: 5 L/min.

c) Pressão máxima de funcionamento: 0,17 MPa.

d) Pressão máxima com golpe hidráulico: 0,30 MPa.

e) Dispositivo de filtragem: cilíndrico, construído em tela metálica ou nylon, com abertura das malhas de 0,12mm a 0,14mm e área útil filtrante de 13.000 mm².

f) Dispositivo separador e eliminador de ar e gases.



Continuação da Portaria Inmetro /Dimel nº 202, de 31 de outubro de 2016.

- Incorporado à unidade de bombeamento, num bloco único.
 - Pressão máxima de funcionamento: 0,17 MPa
 - Pressão máxima com golpe hidráulico: 0,30 MPa
 - Volume total da câmara: 1,6 L.
 - Vazão máxima de ar e gases: 5 L/min.
 - Vazão máxima de combustíveis: 90 L/min.
- g) Mecanismo de sucção de engrenagens
- 4.2.1.6 Unidade de bombeamento opcional, modelo Vane GPU-90, marca Gilbarco Veeder-Root.
- a) Vazão máxima: 90 L/min.
- b) Vazão mínima: 5 L/min.
- c) Pressão máxima de funcionamento: 0,17 MPa.
- d) Pressão máxima com golpe hidráulico: 0,30 MPa.
- e) Dispositivo de filtragem: cilíndrico, construído em tela metálica ou nylon, com abertura das malhas de 0,12mm a 0,14mm e área útil filtrante de 13.000 mm².
- f) Dispositivo separador e eliminador de ar e gases.
- Incorporado à unidade de bombeamento, num bloco único.
 - Pressão máxima de funcionamento: 0,17 MPa
 - Pressão máxima com golpe hidráulico: 0,30 MPa
 - Volume total da câmara: 1,6 L.
 - Vazão máxima de ar e gases: 5 L/min.
 - Vazão máxima de combustíveis: 90 L/min.
- g) Mecanismo de sucção de palhetas.

Art. 3º Incluir os subitens 4.2.1.4 e 4.2.1.5 na Portaria Inmetro/Dimel/nº 008, de 15 de janeiro de 2010 e na Portaria Inmetro/Dimel nº 0357, de 06 de dezembro de 2011, com a seguinte redação:

(...)

- 4.2.1.4 Unidade de bombeamento opcional, modelo Gear GPU-90, marca Gilbarco Veeder-Root.
- a) Vazão máxima: 90 L/min.
- b) Vazão mínima: 5 L/min.
- c) Pressão máxima de funcionamento: 0,17 MPa.
- d) Pressão máxima com golpe hidráulico: 0,30 MPa.
- e) Dispositivo de filtragem: cilíndrico, construído em tela metálica ou nylon, com abertura das malhas de 0,12mm a 0,14mm e área útil filtrante de 13.000 mm².
- f) Dispositivo separador e eliminador de ar e gases.
- Incorporado à unidade de bombeamento, num bloco único.
 - Pressão máxima de funcionamento: 0,17 MPa
 - Pressão máxima com golpe hidráulico: 0,30 MPa
 - Volume total da câmara: 1,6 L.
 - Vazão máxima de ar e gases: 5 L/min.
 - Vazão máxima de combustíveis: 90 L/min.
- g) Mecanismo de sucção de engrenagens
- 4.2.1.5 Unidade de bombeamento opcional, modelo Vane GPU-90, marca Gilbarco Veeder-Root.
- a) Vazão máxima: 90 L/min.





Continuação da Portaria Inmetro /Dimel nº 202, de 31 de outubro de 2016.

- b) Vazão mínima: 5 L/min.
- c) Pressão máxima de funcionamento: 0,17 MPa.
- d) Pressão máxima com golpe hidráulico: 0,30 MPa.
- e) Dispositivo de filtragem: cilíndrico, construído em tela metálica ou nylon, com abertura das malhas de 0,12mm a 0,14mm e área útil filtrante de 13.000 mm².
- f) Dispositivo separador e eliminador de ar e gases.
 - Incorporado à unidade de bombeamento, num bloco único.
 - Pressão máxima de funcionamento: 0,17 MPa
 - Pressão máxima com golpe hidráulico: 0,30 MPa
 - Volume total da câmara: 1,6 L.
 - Vazão máxima de ar e gases: 5 L/min.
 - Vazão máxima de combustíveis: 90 L/min.
- g) Mecanismo de sucção de palhetas.

Art. 4º Incluir os subitens 4.3.1.4 e 4.3.1.5 na Portaria Inmetro/Dimel/nº 082, de 13 de abril de 2010, com a seguinte redação:

(...)

4.3.1.4 Unidade de bombeamento opcional, modelo Gear GPU-90, marca Gilbarco Veeder-Root.

- a) Vazão máxima: 90 L/min.
- b) Vazão mínima: 5 L/min.
- c) Pressão máxima de funcionamento: 0,17 MPa.
- d) Pressão máxima com golpe hidráulico: 0,30 MPa.
- e) Dispositivo de filtragem: cilíndrico, construído em tela metálica ou nylon, com abertura das malhas de 0,12mm a 0,14mm e área útil filtrante de 13.000 mm².
- f) Dispositivo separador e eliminador de ar e gases.
 - Incorporado à unidade de bombeamento, num bloco único.
 - Pressão máxima de funcionamento: 0,17 MPa
 - Pressão máxima com golpe hidráulico: 0,30 MPa
 - Volume total da câmara: 1,6 L.
 - Vazão máxima de ar e gases: 5 L/min.
 - Vazão máxima de combustíveis: 90 L/min.
- g) Mecanismo de sucção de engrenagens

4.1.3.5 Unidade de bombeamento opcional, modelo Vane GPU-90, marca Gilbarco Veeder-Root.

- a) Vazão máxima: 90 L/min.
- b) Vazão mínima: 5 L/min.
- c) Pressão máxima de funcionamento: 0,17 MPa.
- d) Pressão máxima com golpe hidráulico: 0,30 MPa.
- e) Dispositivo de filtragem: cilíndrico, construído em tela metálica ou nylon, com abertura das malhas de 0,12mm a 0,14mm e área útil filtrante de 13.000 mm².
- f) Dispositivo separador e eliminador de ar e gases.
 - Incorporado à unidade de bombeamento, num bloco único.
 - Pressão máxima de funcionamento: 0,17 MPa
 - Pressão máxima com golpe hidráulico: 0,30 MPa
 - Volume total da câmara: 1,6 L.





Continuação da Portaria Inmetro /Dimel nº 202, de 31 de outubro de 2016.

- Vazão máxima de ar e gases: 5 L/min.
- Vazão máxima de combustíveis: 90 L/min.
- g) Mecanismo de sucção de palhetas.

Art. 5º Incluir os subitens 5.2.9 e 5.2.10 na Portaria Inmetro/Dimel/nº 016, de 17 de janeiro de 2013, com a seguinte redação:

(...)

5.2.9 Unidade de bombeamento opcional, modelo Gear GPU-90, marca Gilbarco Veeder-Root.

- a) Vazão máxima: 90 L/min.
- b) Vazão mínima: 5 L/min.
- c) Pressão máxima de funcionamento: 0,17 MPa.
- d) Pressão máxima com golpe hidráulico: 0,30 MPa.
- e) Dispositivo de filtragem: cilíndrico, construído em tela metálica ou nylon, com abertura das malhas de 0,12mm a 0,14mm e área útil filtrante de 13.000 mm².
- f) Dispositivo separador e eliminador de ar e gases.
 - Incorporado à unidade de bombeamento, num bloco único.
 - Pressão máxima de funcionamento: 0,17 MPa
 - Pressão máxima com golpe hidráulico: 0,30 MPa
 - Volume total da câmara: 1,6 L.
 - Vazão máxima de ar e gases: 5 L/min.
 - Vazão máxima de combustíveis: 90 L/min.
- g) Mecanismo de sucção de engrenagens

5.2.10 Unidade de bombeamento opcional, modelo Vane GPU-90, marca Gilbarco Veeder-Root.

- a) Vazão máxima: 90 L/min.
- b) Vazão mínima: 5 L/min.
- c) Pressão máxima de funcionamento: 0,17 MPa.
- d) Pressão máxima com golpe hidráulico: 0,30 MPa.
- e) Dispositivo de filtragem: cilíndrico, construído em tela metálica ou nylon, com abertura das malhas de 0,12mm a 0,14mm e área útil filtrante de 13.000 mm².
- f) Dispositivo separador e eliminador de ar e gases.
 - Incorporado à unidade de bombeamento, num bloco único.
 - Pressão máxima de funcionamento: 0,17 MPa
 - Pressão máxima com golpe hidráulico: 0,30 MPa
 - Volume total da câmara: 1,6 L.
 - Vazão máxima de ar e gases: 5 L/min.
 - Vazão máxima de combustíveis: 90 L/min.
- g) Mecanismo de sucção de palhetas.

Art. 6º Dar nova redação ao subitem 8.1 da Portaria Inmetro/Dimel n.º 64/2008, com a inclusão do seguinte desenho:

ANEXO 51 – Vista externa e perspectiva e dimensões das unidades de bombeamento Gear GPU-90 e Vane GPU-90.





Continuação da Portaria Inmetro /Dimel n° 202, de 31 de outubro de 2016.

Art. 7º Dar nova redação ao subitem 8.1 da Portaria Inmetro/Dimel n.º 65/2008, com a inclusão do seguinte desenho:

ANEXO 14 – Vista externa e perspectiva e dimensões das unidades de bombeamento Gear GPU-90 e Vane GPU-90.

Art. 8º Dar nova redação ao item 8 da Portaria Inmetro/Dimel n.º 08/2010, com a inclusão do seguinte desenho:

ANEXO 22 – Vista externa e perspectiva e dimensões das unidades de bombeamento Gear GPU-90 e Vane GPU-90.

Art. 9º Dar nova redação ao item 8 da Portaria Inmetro/Dimel n.º 82/2010, com a inclusão do seguinte desenho:

ANEXO 04 – Vista externa e perspectiva e dimensões das unidades de bombeamento Gear GPU-90 e Vane GPU-90.

Art. 10º Dar nova redação ao item 8 da Portaria Inmetro/Dimel n.º 357/2011, com a inclusão do seguinte desenho:

ANEXO 09 – Vista externa e perspectiva e dimensões das unidades de bombeamento Gear GPU-90 e Vane GPU-90.

Art. 11º Dar nova redação ao subitem 9.2 da Portaria Inmetro/Dimel n.º 16/2013, com a inclusão do seguinte desenho:

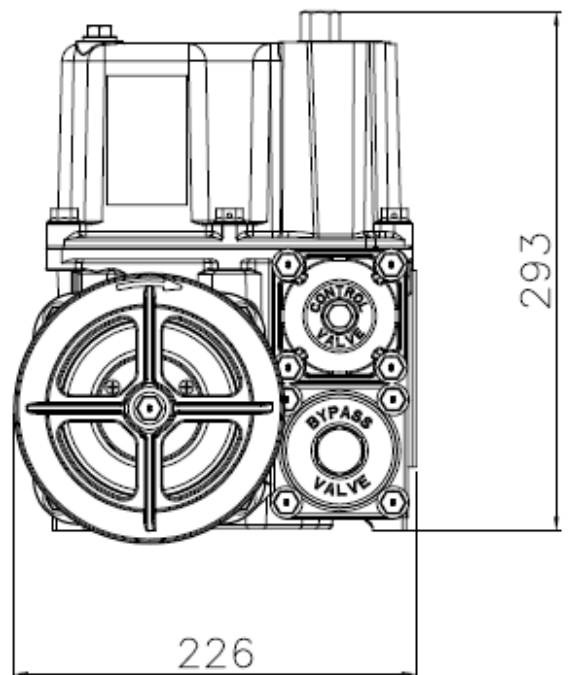
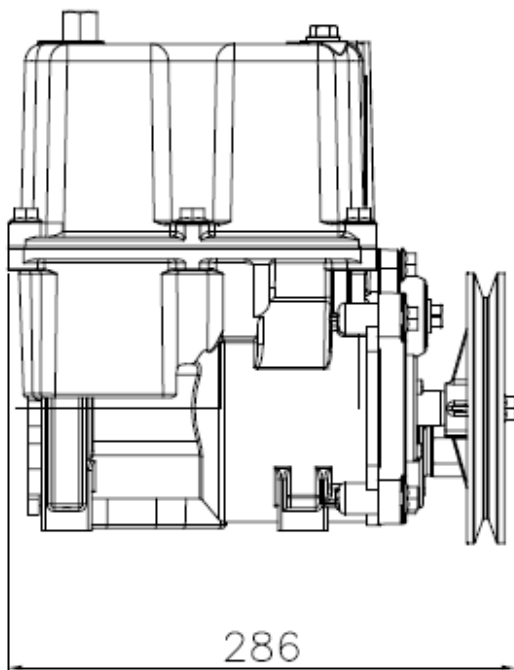
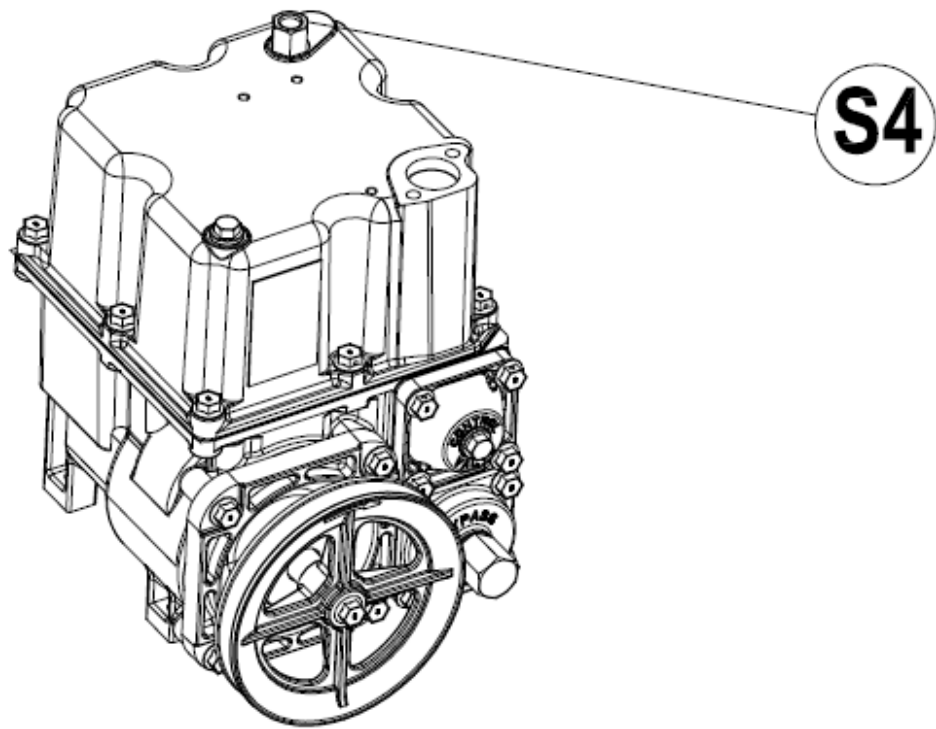
ANEXO 27 – Vista externa e perspectiva e dimensões das unidades de bombeamento Gear GPU-90 e Vane GPU-90.

Art. 8º Ficam convalidados os atos praticados e as demais disposições com base nas Portarias Inmetro/Dimel n.º 064, de 20 de março de 2008; n° 065, de 20 de março de 2008; n° 008, de 15 de janeiro de 2010; n° 082, de 13 de abril de 2010; n° 357, de 06 de dezembro de 2011 e n° 016, de 17 de janeiro de 2013 e nos respectivos aditivos, anteriores à publicação da presente Portaria.

Art. 9º - Esta portaria entra em vigor na data de sua publicação no Diário Oficial da União.

RAIMUNDO ALVES DE REZENDE
Diretor de Metrologia Legal do Inmetro





COTAS EM mm

QUADRO ANEXO À PORTARIA INMETRO/DIMEL N.º 64, DE 20 DE MARÇO DE 2008.

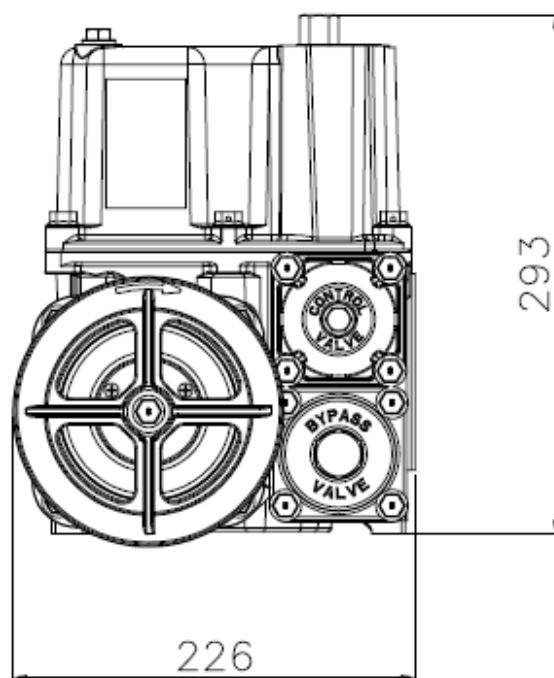
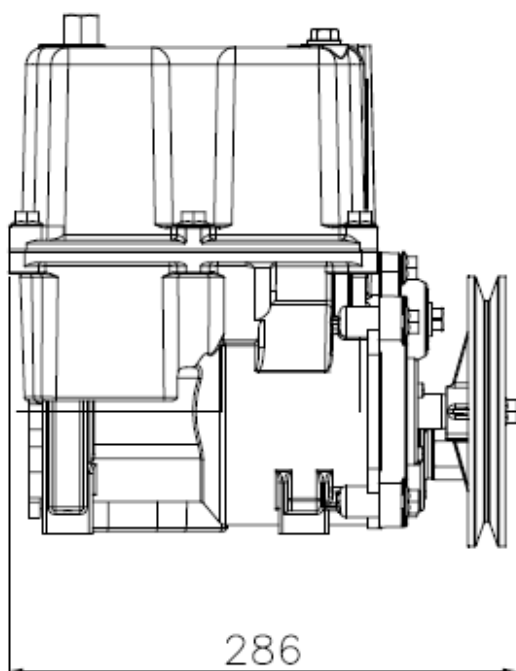
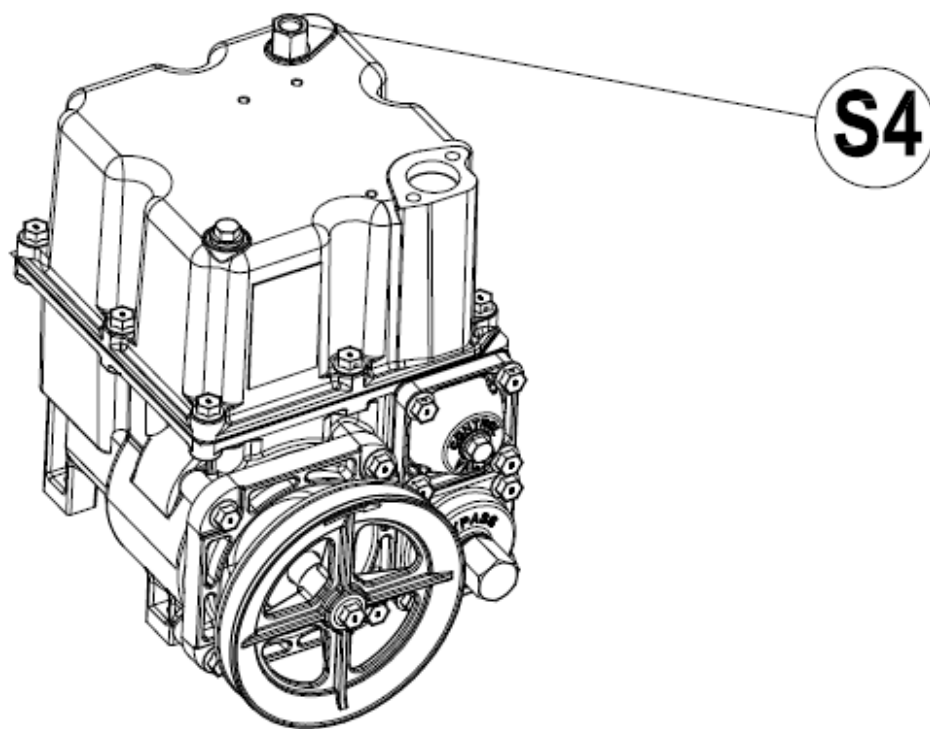


REQUERENTE:

STRATEMA INDÚSTRIA E COMÉRCIO LTDA

VISTA EXTERNA, PERSPECTIVA E DIMENSÕES
DAS UNIDADES DE BOMBEAMENTO GEAR GPU-90 E VANE GPU-90

ANEXO 51



COTAS EM mm

QUADRO ANEXO À PORTARIA INMETRO/DIMEL N.º 65, DE 20 DE MARÇO DE 2008.

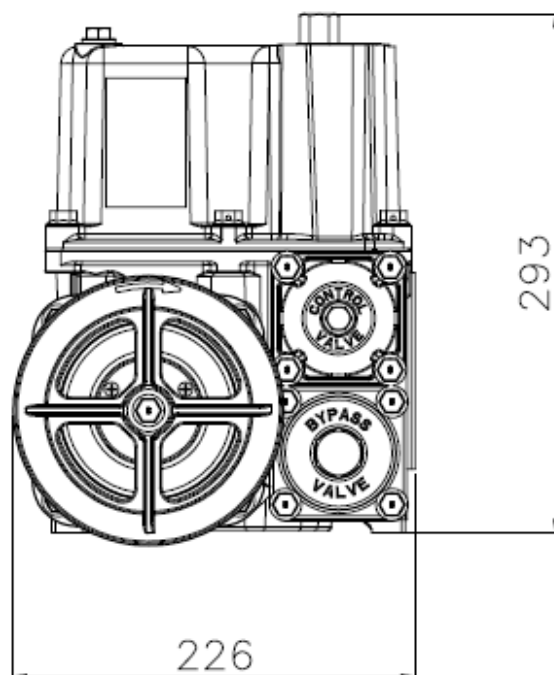
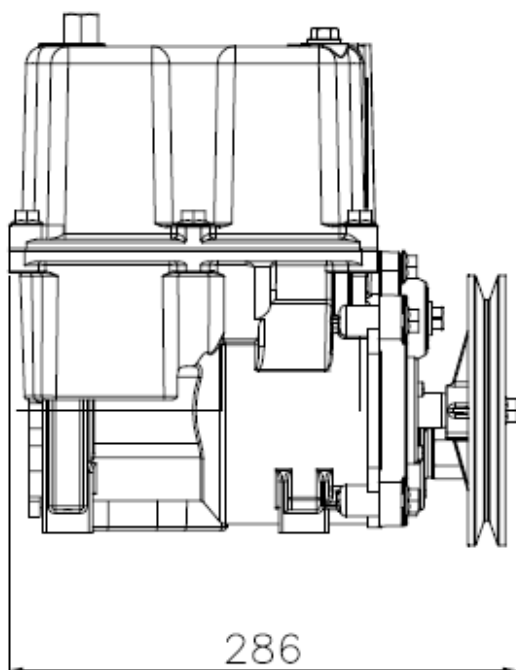
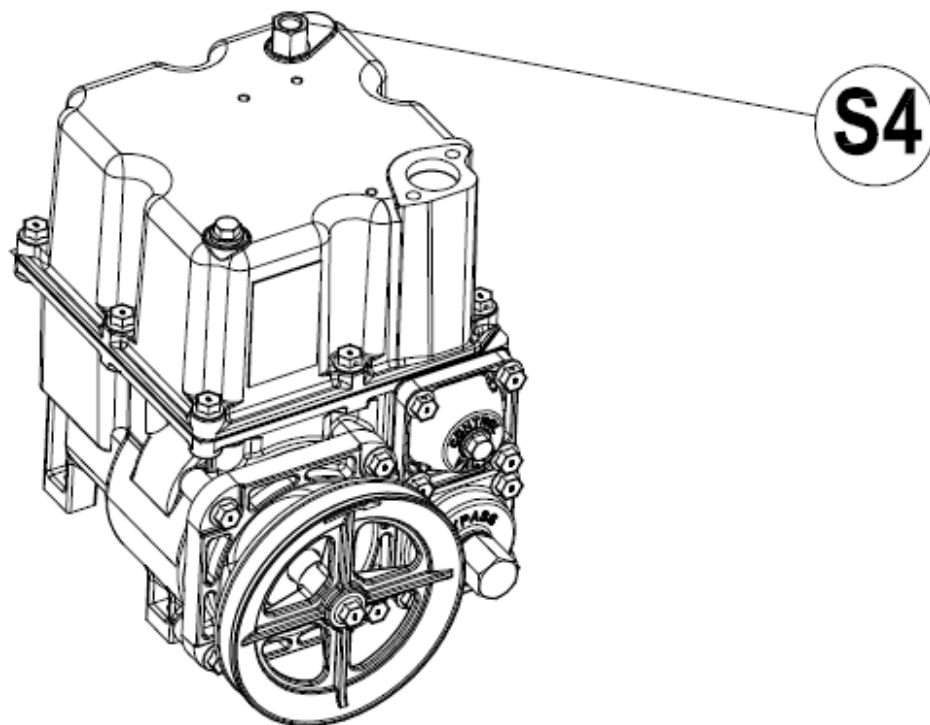


REQUERENTE:

STRATEMA INDÚSTRIA E COMÉRCIO LTDA

VISTA EXTERNA, PERSPECTIVA E DIMENSÕES
DAS UNIDADES DE BOMBEAMENTO GEAR GPU-90 E VANE GPU-90

ANEXO 14



COTAS EM mm

QUADRO ANEXO À PORTARIA INMETRO/DIMEL N.º 08, DE 15 DE JANEIRO DE 2010.

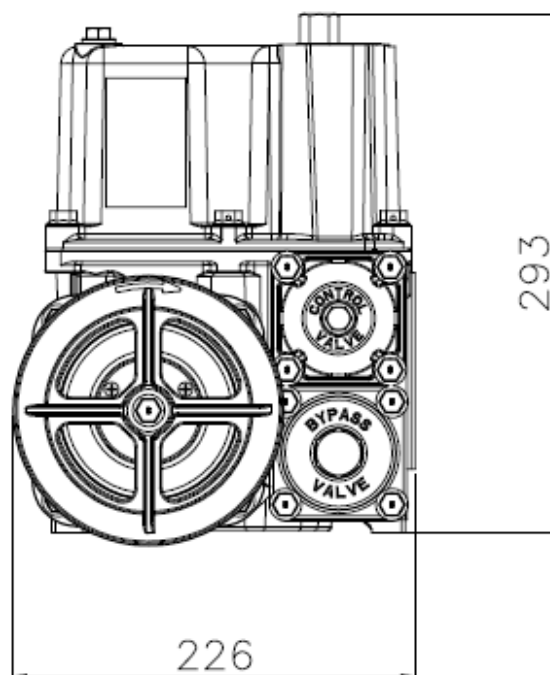
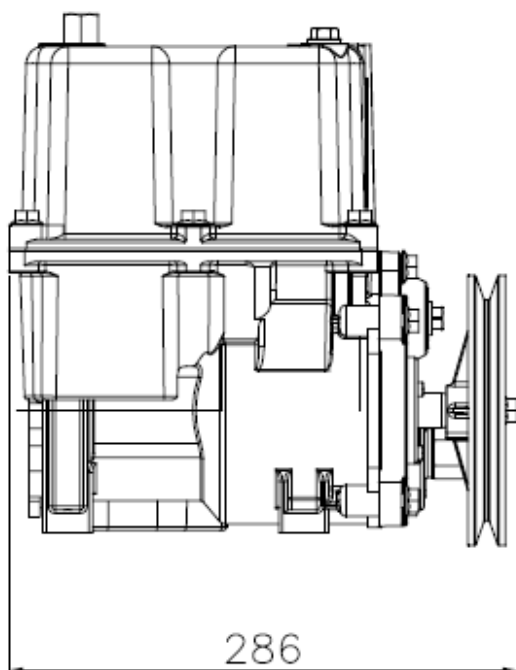
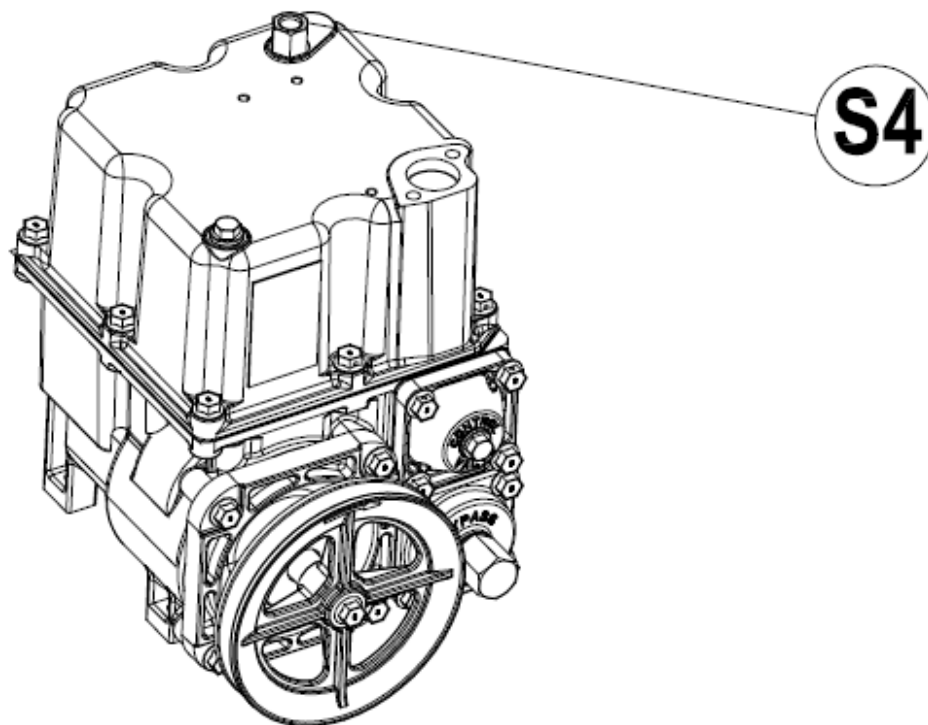


REQUERENTE:

STRATEMA INDÚSTRIA E COMÉRCIO LTDA

VISTA EXTERNA, PERSPECTIVA E DIMENSÕES
DAS UNIDADES DE BOMBEAMENTO GEAR GPU-90 E VANE GPU-90

ANEXO 22



COTAS EM mm

QUADRO ANEXO À PORTARIA INMETRO/DIMEL N.º 82, DE 13 DE ABRIL DE 2010.

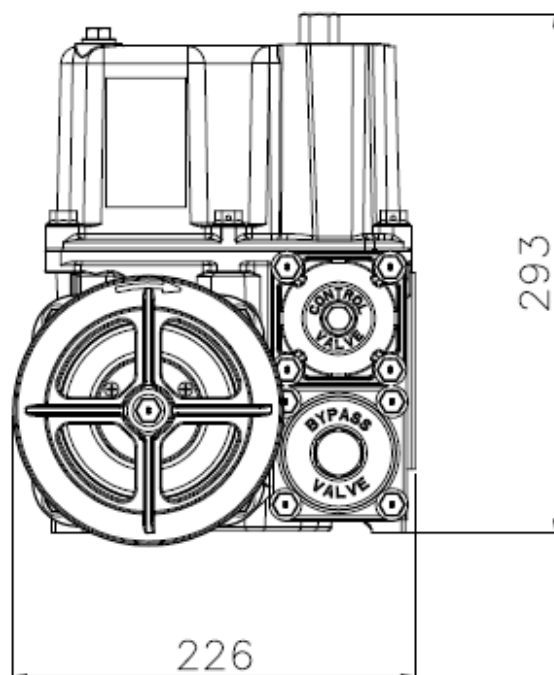
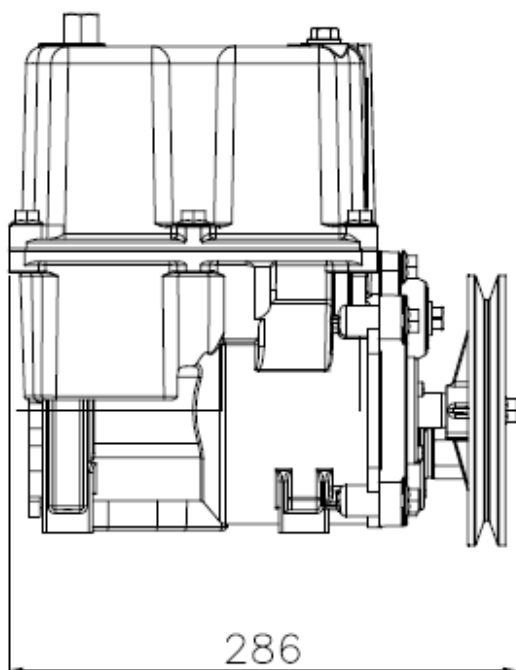
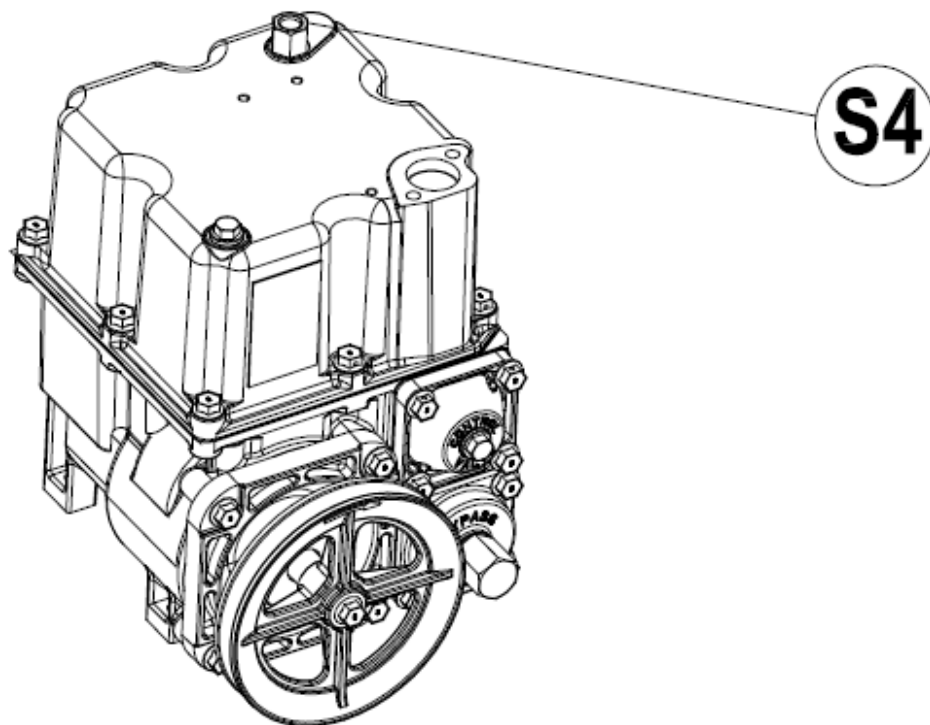


REQUERENTE:

STRATEMA INDÚSTRIA E COMÉRCIO LTDA

VISTA EXTERNA, PERSPECTIVA E DIMENSÕES
DAS UNIDADES DE BOMBEAMENTO GEAR GPU-90 E VANE GPU-90

ANEXO 04



COTAS EM mm

QUADRO ANEXO À PORTARIA INMETRO/DIMEL N.º 357, DE 06 DE DEZEMBRO DE 2011.

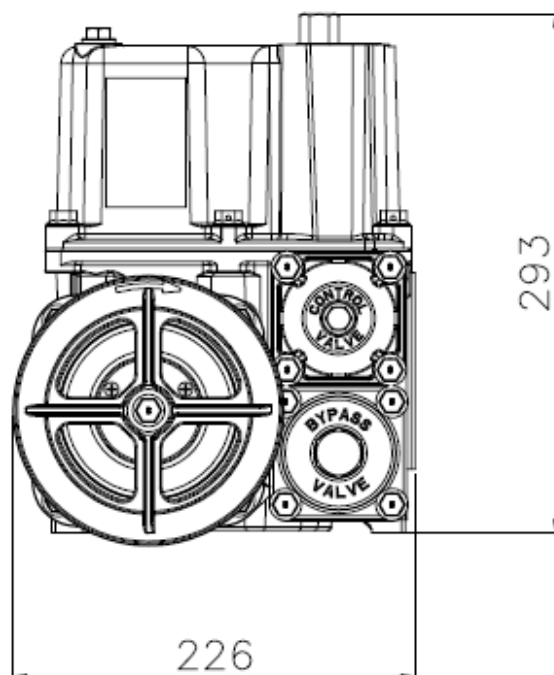
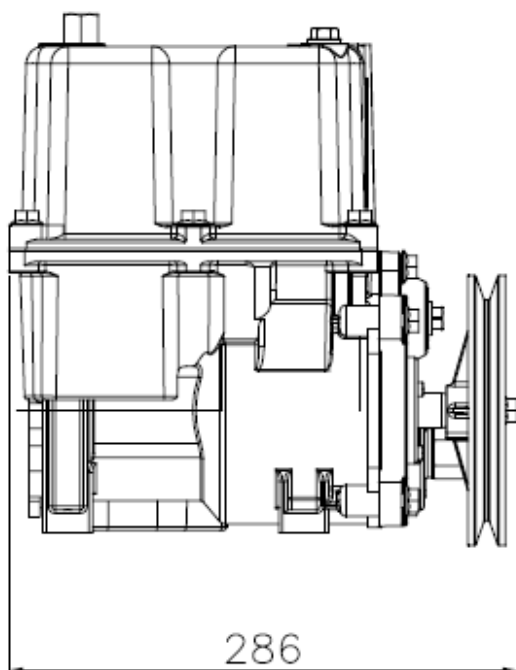
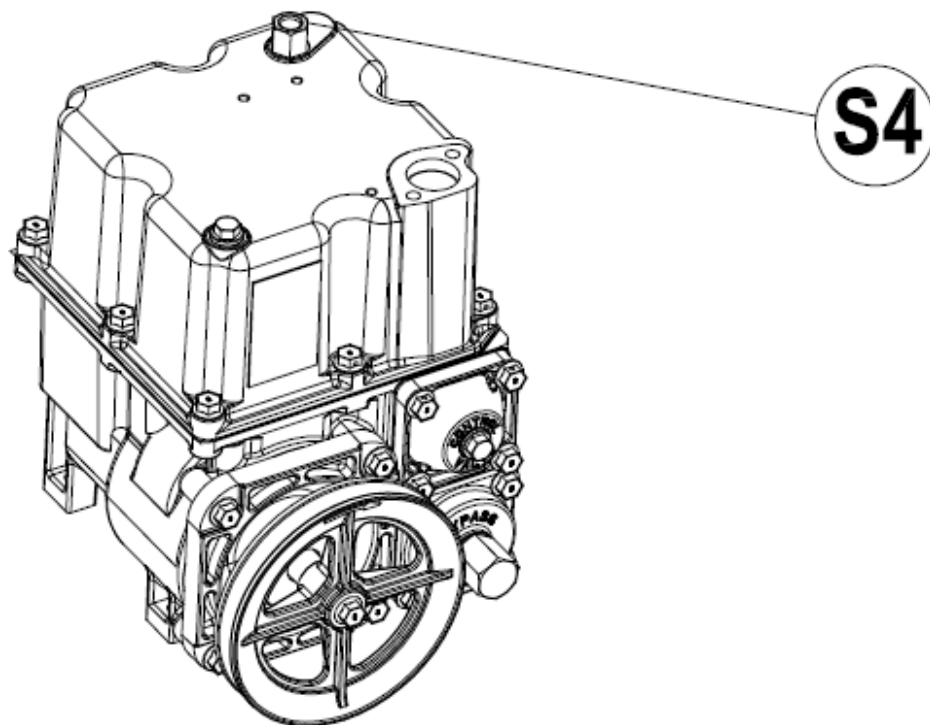


REQUERENTE:

STRATEMA INDÚSTRIA E COMÉRCIO LTDA

VISTA EXTERNA, PERSPECTIVA E DIMENSÕES
DAS UNIDADES DE BOMBEAMENTO GEAR GPU-90 E VANE GPU-90

ANEXO 09



COTAS EM mm

QUADRO ANEXO À PORTARIA INMETRO/DIMEL N.º 16, DE 17 DE JANEIRO DE 2013.



REQUERENTE:

STRATEMA INDÚSTRIA E COMÉRCIO LTDA

VISTA EXTERNA, PERSPECTIVA E DIMENSÕES
DAS UNIDADES DE BOMBEAMENTO GEAR GPU-90 E VANE GPU-90

ANEXO 27