



Portaria Inmetro/Dimel n.º 197, de 21 de outubro de 2016.
(3º Aditivo à Portaria Inmetro/Dimel n.º 061, de 07 de maio de 2003).

O Diretor de Metrologia Legal do Instituto Nacional de Metrologia, Qualidade e Tecnologia - Inmetro, no exercício da delegação de competência outorgada pelo Senhor Presidente do Inmetro, através da Portaria Inmetro n.º 257, de 12 de novembro de 1991, conferindo-lhe as atribuições dispostas no subitem 4.1, alínea “g”, da regulamentação metrológica aprovada pela Resolução n.º 11, de 12 de outubro de 1988, do Conmetro,

De acordo com o Regulamento Técnico Metrológico para medidor de volume de água, tipo mecânico, aprovado pela Portaria Inmetro n.º 246/2000;

Considerando o constante do Processo Inmetro n.º 52600.011156/2015 e do Sistema Orquestra n.º 396405, resolve:

Art. 1º - Dar nova redação ao item 1.6 da Portaria Inmetro/Dimel n.º 061, de 07 de maio de 2003, que passa a ter a seguinte redação:

(...)

1.6 Comprimento: 115 mm, 165 mm e 190 mm;

(NR)

Art. 2º - Incluir o anexo abaixo na Portaria Inmetro/Dimel n.º 061, de 07 de maio de 2003:

(...)

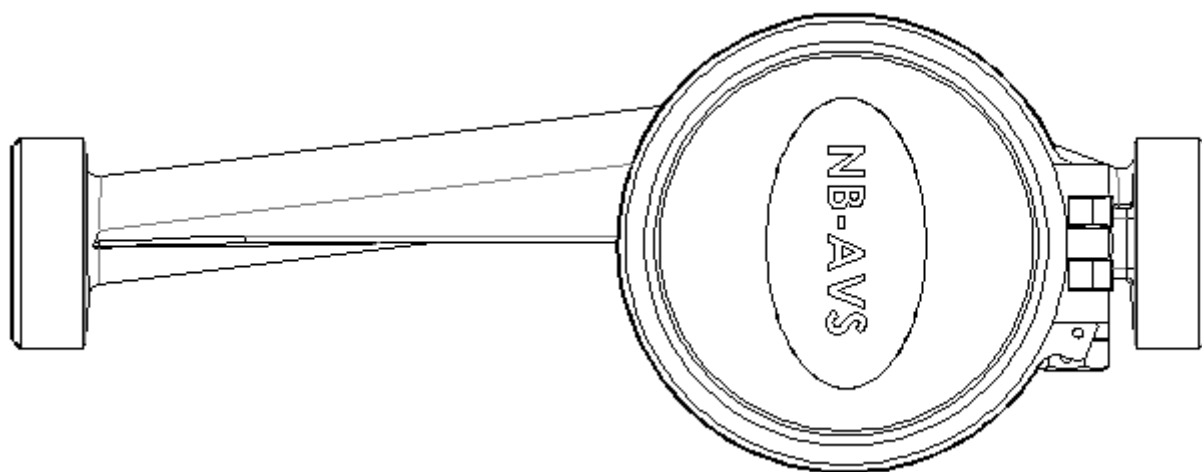
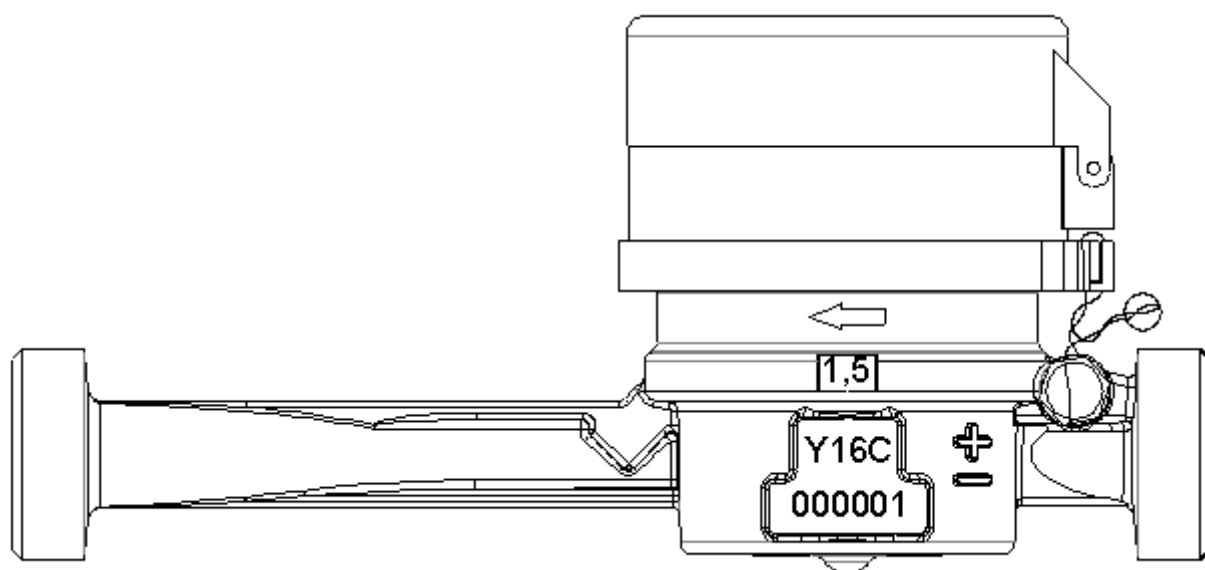
Anexo 07- Vistas frontal, superior e plano de selagem;

(NR)

Art. 3º - Ficam convalidados os atos praticados e as demais disposições com base na Portaria Inmetro/Dimel n.º 061, de 07 de maio de 2003 e respectivos aditivos, anteriores à publicação da presente Portaria.

Art. 4º - Esta Portaria entra em vigor na data de sua publicação no Diário Oficial da União.

RAIMUNDO ALVES DE REZENDE
Diretor de Metrologia Legal do Inmetro



QUADRO ANEXO À PORTARIA INMETRO/DIMEL N.º 061, DE 07 DE MAIO DE 2003.



REQUERENTE:

AVS IMPORTAÇÃO E EXPORTAÇÃO LTDA.

VISTA FRONTAL, SUPERIOR E PLANO DE SELAGEM.

ANEXO 7