



Portaria Inmetro/Dimel n.º 182, de 26 de setembro de 2016.

O Diretor de Metrologia Legal do Instituto Nacional de Metrologia, Qualidade e Tecnologia - Inmetro, no exercício da delegação de competência outorgada pelo Senhor Presidente do Inmetro, através da Portaria Inmetro n.º 257, de 12 de novembro de 1991, conferindo-lhe as atribuições dispostas no subitem 4.1, alínea "g", da regulamentação metrológica aprovada pela Resolução n.º 11, de 12 de outubro de 1988, do Conmetro,

De acordo com os Regulamentos Técnicos Metrológicos para medidores eletrônicos de energia elétrica, aprovados pelas Portarias Inmetro n.º 586/2012, n.º 587/2012, n.º 95/2015, n.º 520/2014; e,

Considerando o constante do Processo Inmetro n.º 52600.00015302/2016 do sistema Orquestra n.º 654974, resolve:

Art. 1º - Aprovar o modelo SMW200 de medidor de múltipla tarifação de medição de energia elétrica, classe de exatidão B, marca WEG, e condições de aprovação a seguir especificadas:

#### 1 REQUERENTE/FABRICANTE

Nome: WEG Drives & Controls - Automação Ltda.  
Endereço: Av. Prefeito Waldemar Grubba, n.º 3000 – Vila Lalau  
Jaraguá do Sul/SC – CEP: 89256-900

#### 2 IDENTIFICAÇÃO DO MODELO

Instrumento de medição: Medidor eletrônico de múltipla tarifação de medição de energia elétrica, com medição de energia ativa e reativa, bifásico, bidirecional, registro bidirecional.

Marca: WEG

Modelo: SMW200

Classe de exatidão: B

#### 3 CARACTERÍSTICAS METROLÓGICAS

O modelo a que se refere a presente Portaria possui as seguintes características:

- a) Tensão nominal: 120 V e/ou 240 V
- b) Corrente nominal: 15 A
- c) Corrente máxima: 120 A
- d) Frequência nominal: 60 Hz
- e) Número de elementos: 2
- f) Número de fios: 3
- g) Número de fases: 2
- h) Constantes: (Kh): 2 Wh/pulso e 2 varh/pulso
- i) Constantes: (Ke): 2 Wh/pulso e 2 varh/pulso
- j) Configuração: 2 elementos / 2 fases / 3 fios





Continuação da Portaria Inmetro/Dimel n.º 182, de 26 de setembro de 2016.

#### 4 DESCRIÇÃO FUNCIONAL

4.1 Dispositivo indicador: composto por mostrador de cristal líquido (LCD) de até 9 (nove) dígitos inteiros ou 8 (oito) dígitos inteiros e 1 (um) dígito decimal ou 7 (sete) dígitos inteiros e 2 (dois) dígitos decimais. Modos de exibição conforme manual de instruções do instrumento.

4.2 Modo de registro: Bidirecional.

4.3 Dispositivo de verificação e calibração: possui dois LEDs metrológicos vermelhos, um para cada tipo de energia (ativa e reativa), e estão localizados na tampa frontal do medidor.

4.4 Interfaces de comunicação: porta óptica, porta de extensão para módulo de comunicação externo, acessório de comunicação em meio físico PLC (“Power Line Communication”) e/ou acessório de comunicação em meio físico rádio frequência.

4.5 Verificação do relógio interno do medidor: quando no modo de ensaio de relógio, utiliza o mesmo LED indicador de energia ativa.

4.6 Postos tarifários: características e configurações conforme manual de instruções do instrumento.

4.7 Dispositivo opcional: relé de corte e religamento.

4.8 Dispositivo opcional: módulo de comunicação externo.

#### 5 SOFTWARE

O software a ser utilizado no medidor é o definido a seguir:

5.1 Versão de Firmware aprovada: 1.01.00

- Arquivo: SMW200V1.01.00.bin

- Hash sha256 do arquivo que compõe o firmware:

008a6017969a760a698b3b0f64720d60e72835c591642649e443dbb3e4c71df2

#### 6 ANEXOS

Anexo 1 – Vista frontal do modelo SMW200

Anexo 2 – Detalhe do acesso à bateria do modelo SMW200

Anexo 3 – Detalhe do acessório de comunicação com antena interna ao acessório do modelo SMW200

Anexo 4 – Detalhe do acessório de comunicação com antena externa ao acessório do modelo SMW200

Anexo 5 – Placa de identificação do modelo SMW200

Anexo 6 – Plano de selagem opção 01 do modelo SMW200

Anexo 7 – Plano de selagem opção 02 do modelo SMW200

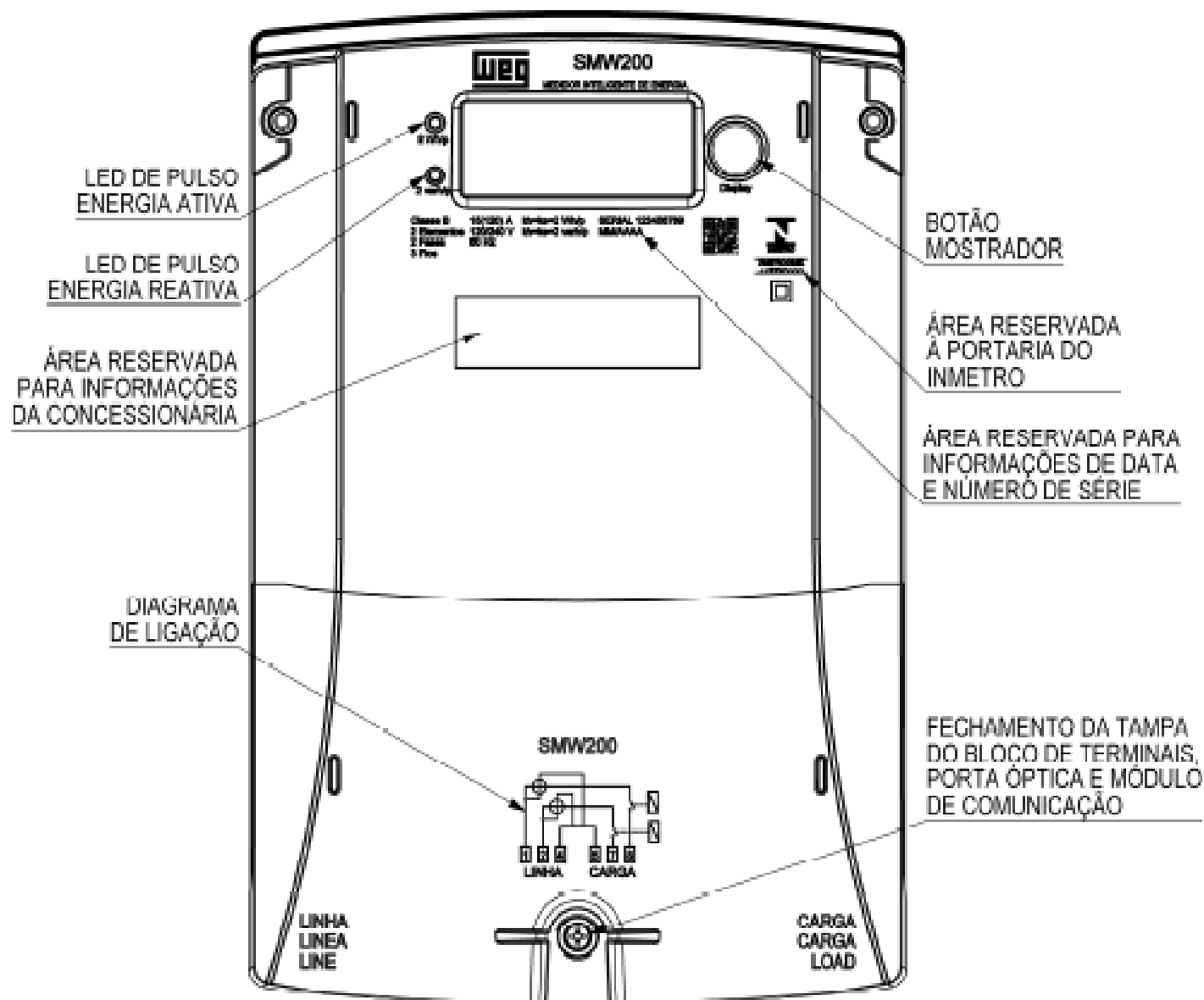
Anexo 8 – Esquema de ligação do modelo SMW200

Anexo 9 – Bloco de terminais do modelo SMW200

Anexo 10 – Dimensões externas do modelo SMW200

Art. 2º - Esta portaria entra em vigor na data de sua publicação no Diário Oficial da União.

RAIMUNDO ALVES DE REZENDE  
Diretor de Metrologia Legal do Inmetro



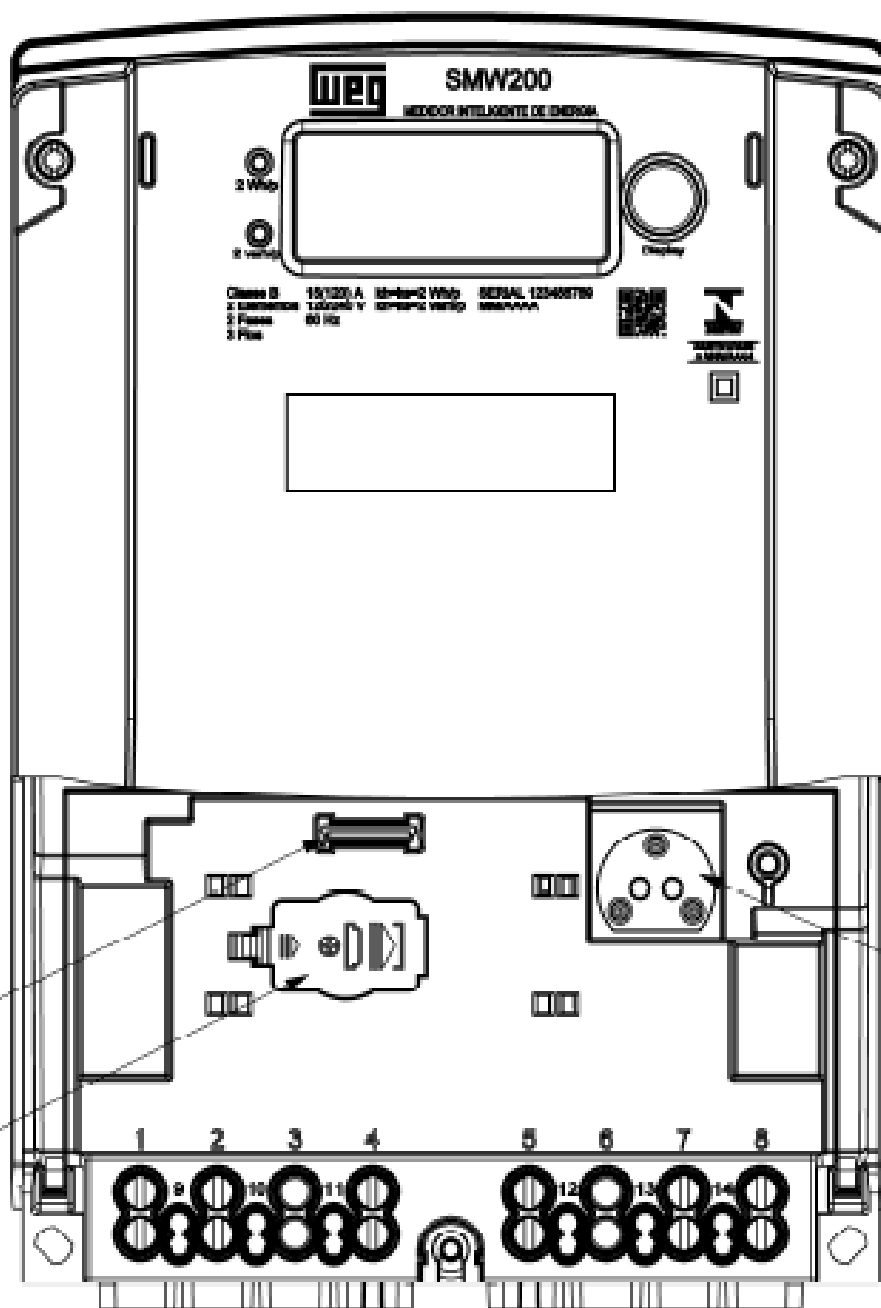
DESENHO ANEXO À PORTARIA INMETRO/DIMEL N.º 182, DE 26 DE SETEMBRO DE 2016.



**REQUERENTE:**  
WEG DRIVES & CONTROLS - AUTOMAÇÃO LTDA.

VISTA FRONTAL DO MODELO SMW200

ANEXO 01



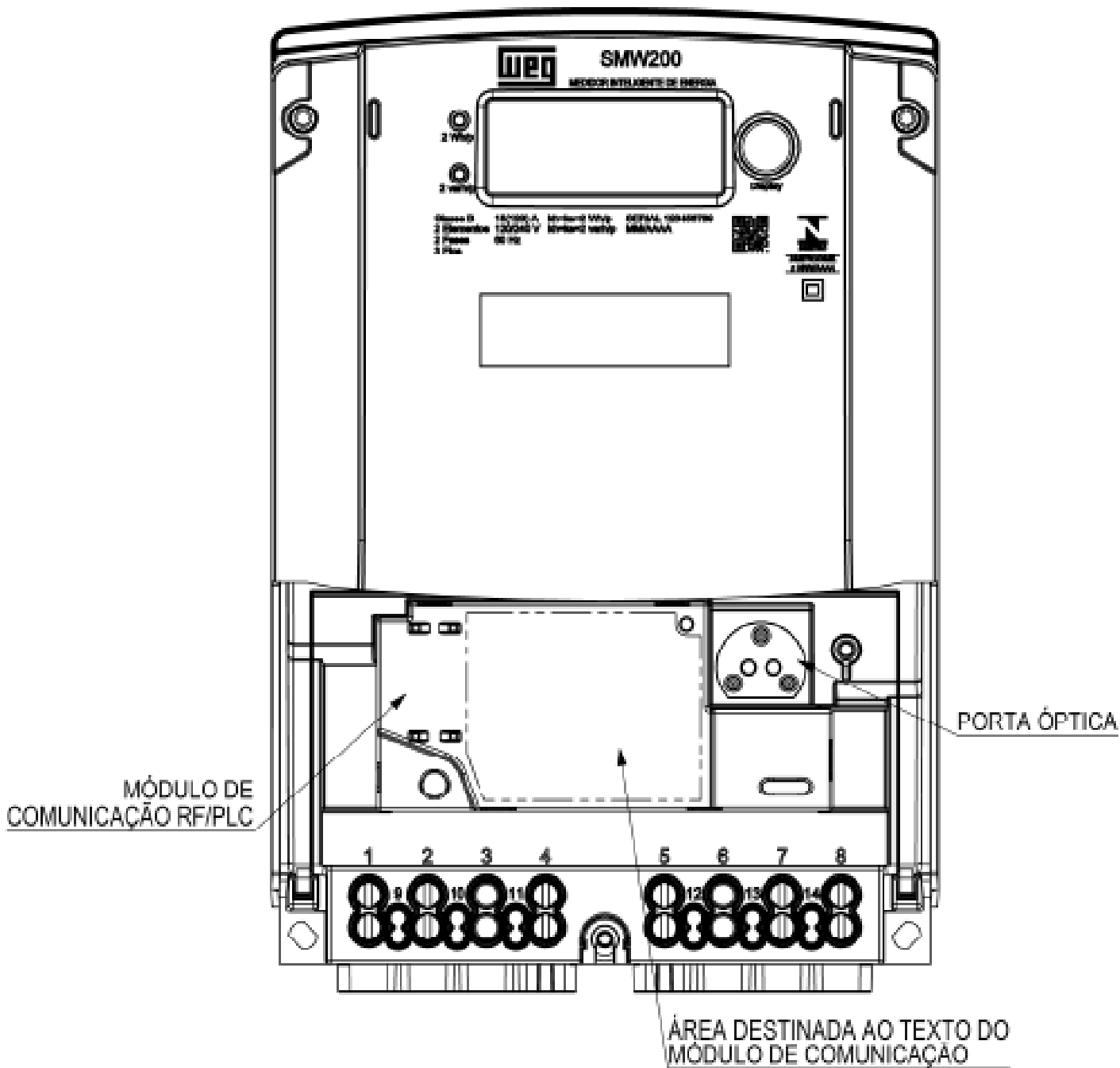
DESENHO ANEXO À PORTARIA INMETRO/DIMEL N.º 182, DE 26 DE SETEMBRO DE 2016.



**REQUERENTE:**  
WEG DRIVES & CONTROLS - AUTOMAÇÃO LTDA.

DETALHE DO ACESSO À BATERIA DO MODELO SMW200

ANEXO 02



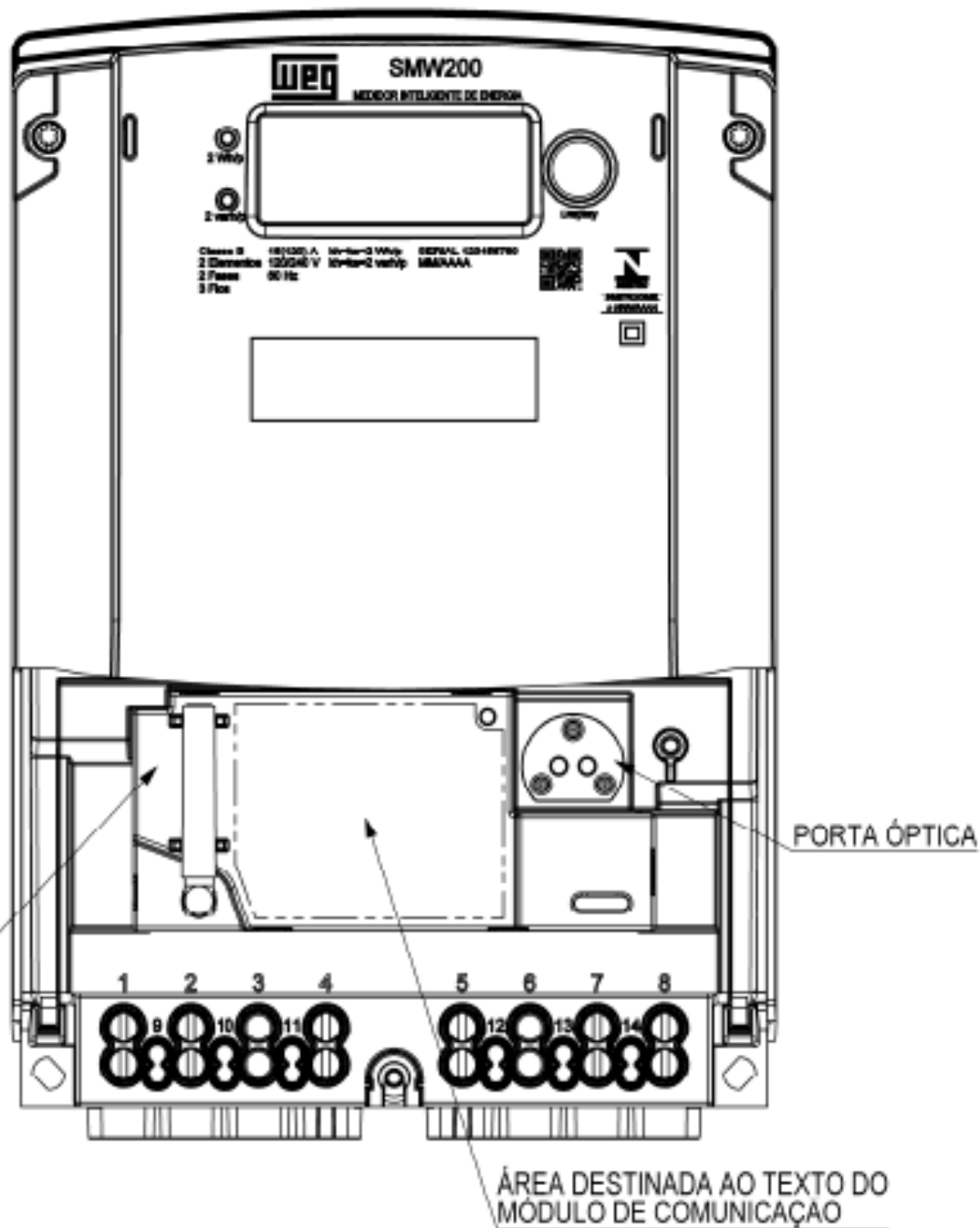
DESENHO ANEXO À PORTARIA INMETRO/DIMEL N.º 182, DE 26 DE SETEMBRO DE 2016.



**REQUERENTE:**  
WEG DRIVES & CONTROLS - AUTOMAÇÃO LTDA.

DETALHE DO ACESSÓRIO DE COMUNICAÇÃO COM  
ANTENA INTERNA AO ACESSÓRIO DO MODELO SMW200

ANEXO 03



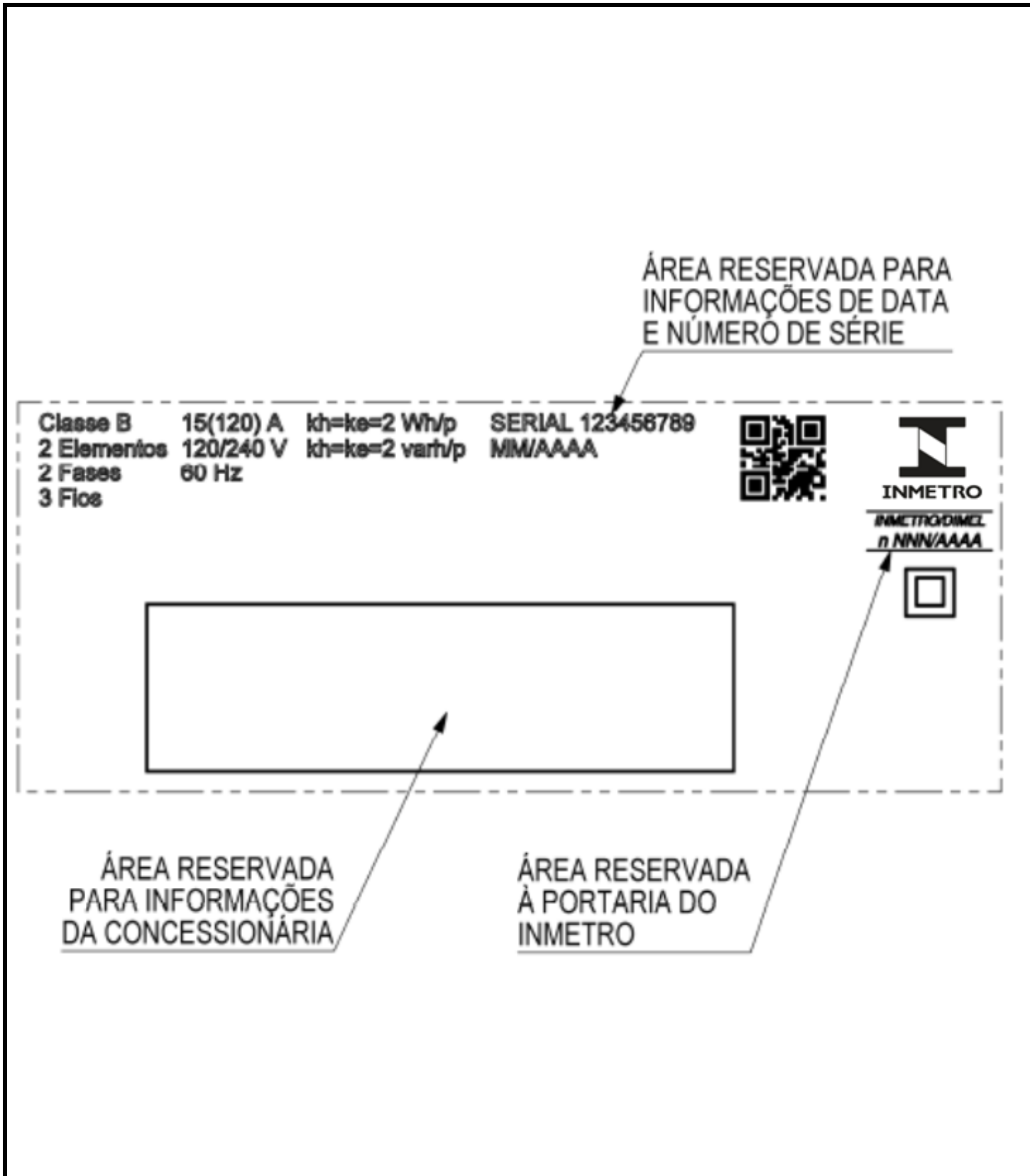
DESENHO ANEXO À PORTARIA INMETRO/DIMEL N.º 182, DE 26 DE SETEMBRO DE 2016.




**REQUERENTE:**  
WEG DRIVES & CONTROLS - AUTOMAÇÃO LTDA.

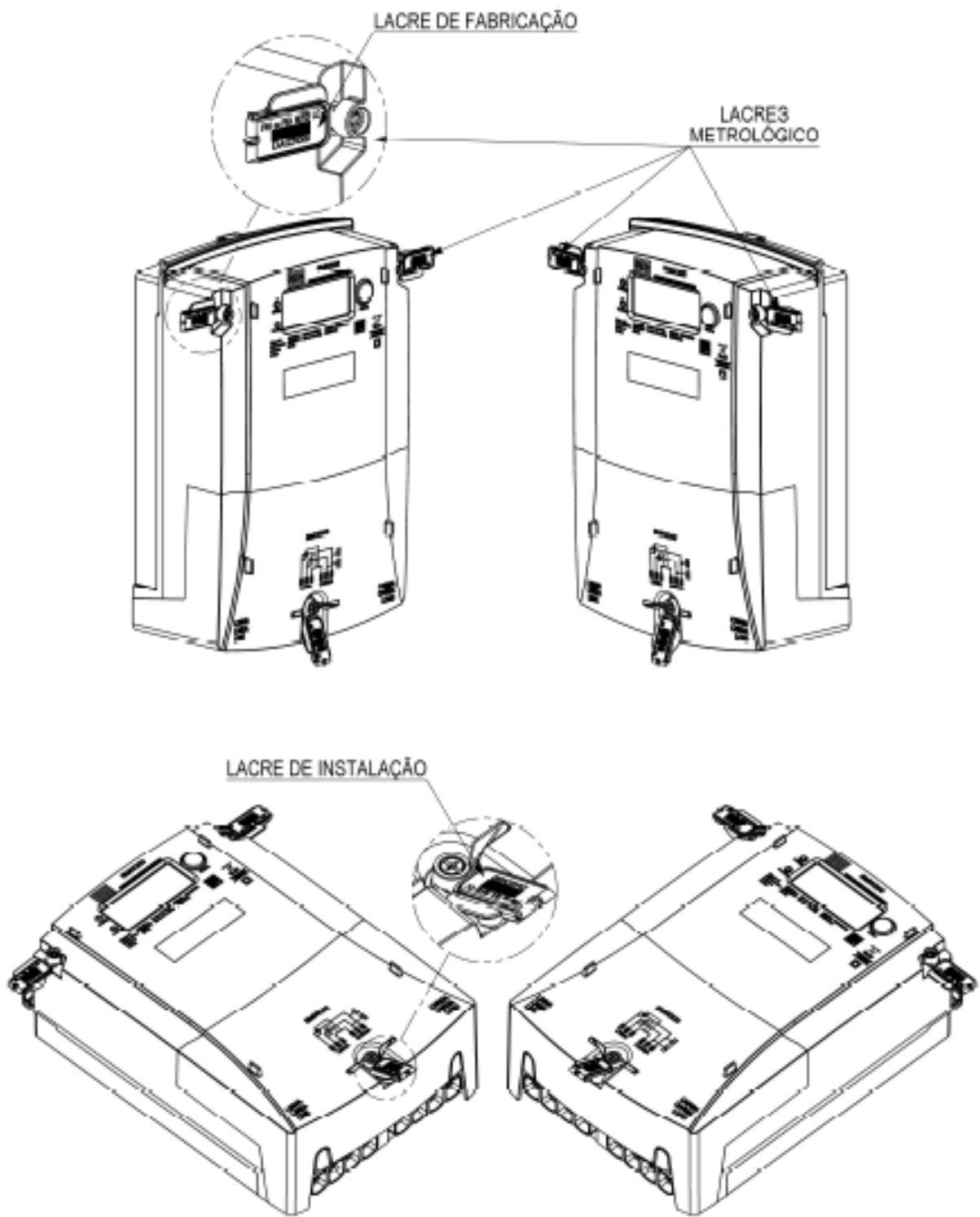
DETALHE DO ACESSÓRIO DE COMUNICAÇÃO COM ANTENA EXTERNA AO ACESSÓRIO DO MODELO SMW200

ANEXO 04



DESENHO ANEXO À PORTARIA INMETRO/DIMEL N.º 182, DE 26 DE SETEMBRO DE 2016.

	<b>REQUERENTE:</b> WEG DRIVES & CONTROLS - AUTOMAÇÃO LTDA.	
	PLACA DE IDENTIFICAÇÃO DO MODELO SMW200	ANEXO 05



DESENHO ANEXO À PORTARIA INMETRO/DIMEL N.º 182, DE 26 DE SETEMBRO DE 2016.

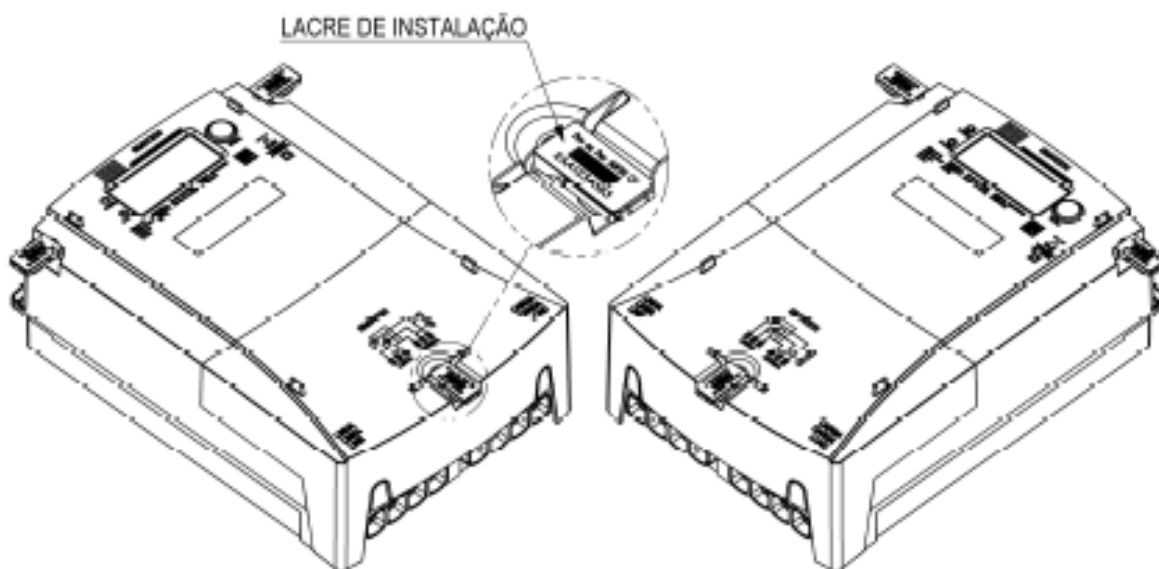
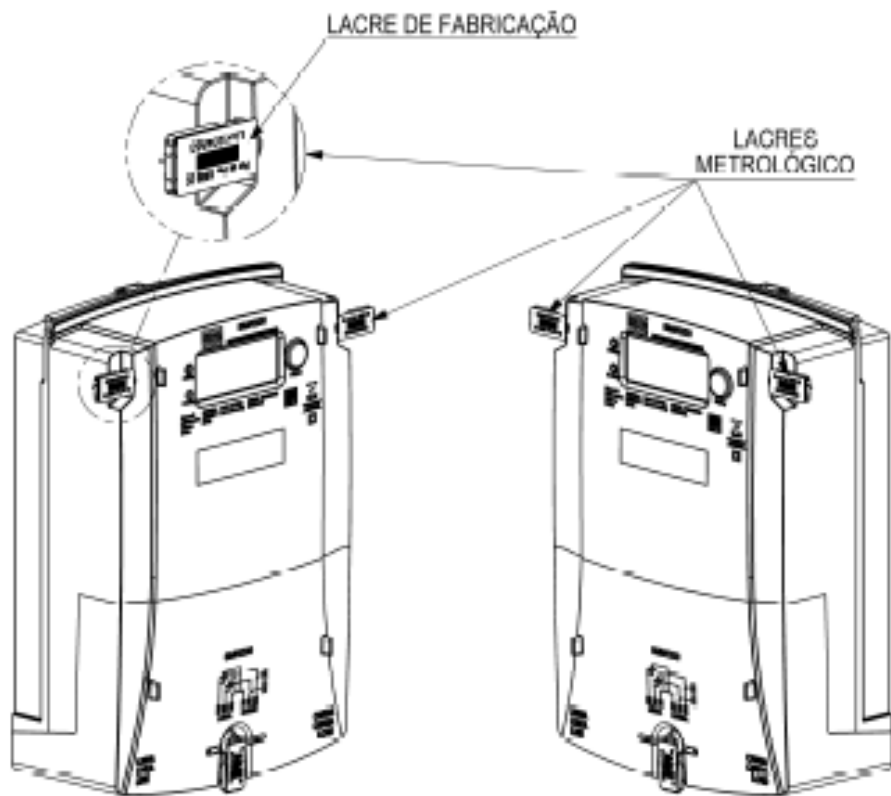


**REQUERENTE:**  
WEG DRIVES & CONTROLS - AUTOMAÇÃO LTDA.

PLANO DE SELAGEM OPÇÃO 01 DO MODELO SMW200

ANEXO 06





DESENHO ANEXO À PORTARIA INMETRO/DIMEL N.º 182, DE 26 DE SETEMBRO DE 2016.

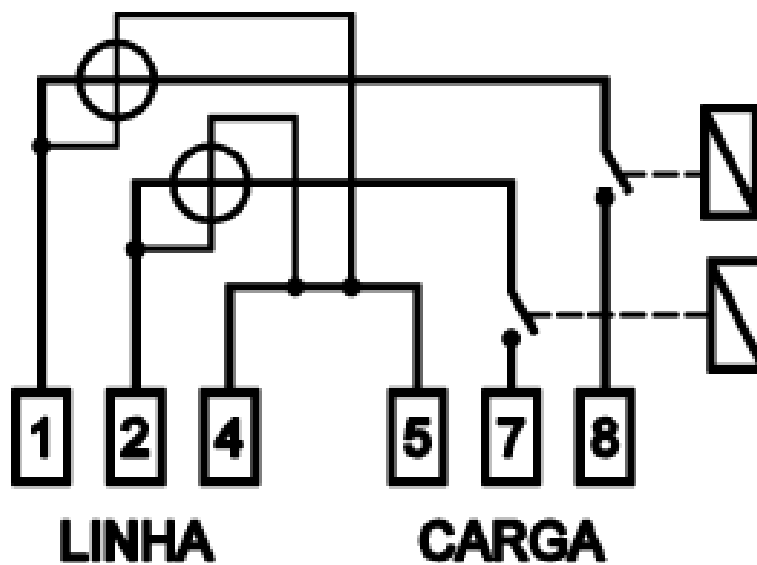
**REQUERENTE:**  
WEG DRIVES & CONTROLS - AUTOMAÇÃO LTDA.



PLANO DE SELAGEM OPÇÃO 02 DO MODELO SMW200

ANEXO 07

# SMW200



DESENHO ANEXO À PORTARIA INMETRO/DIMEL N.º 182, DE 26 DE SETEMBRO DE 2016.

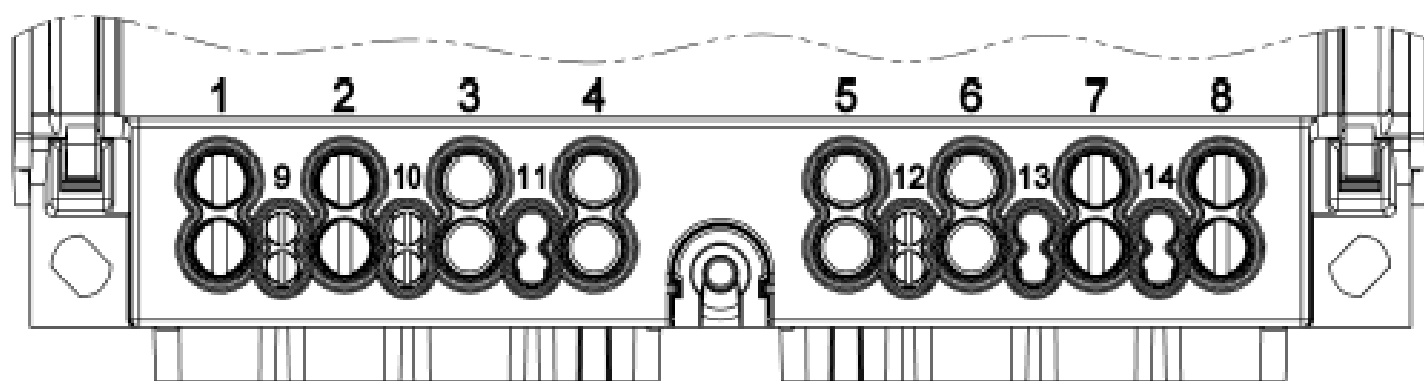


**REQUERENTE:**  
WEG DRIVES & CONTROLS - AUTOMAÇÃO LTDA.

ESQUEMA DE LIGAÇÃO DO MODELO SMW200

ANEXO 08

SMW200 BIFÁSICO DIRETO



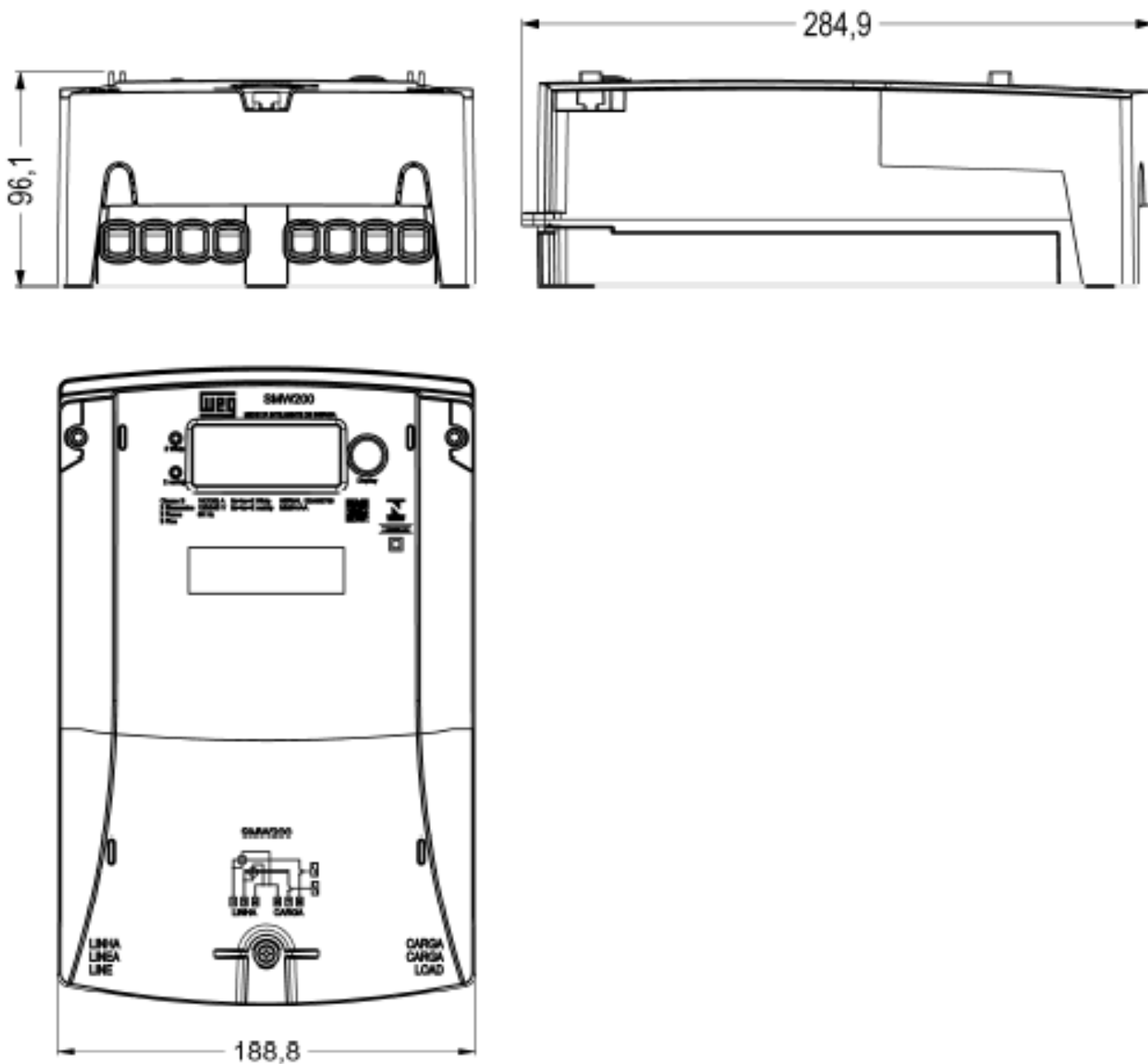
DESENHO ANEXO À PORTARIA INMETRO/DIMEL N.º 182, DE 26 DE SETEMBRO DE 2016.



**REQUERENTE:**  
WEG DRIVES & CONTROLS - AUTOMAÇÃO LTDA.

BLOCO DE TERMINAIS DO MODELO SMW200

ANEXO 09



DESENHO ANEXO À PORTARIA INMETRO/DIMEL N.º 182, DE 26 DE SETEMBRO DE 2016.

**REQUERENTE:**  
WEG DRIVES & CONTROLS - AUTOMAÇÃO LTDA.



DIMENSÕES EXTERNAS DO MODELO SMW200  
(mm)

ANEXO 10