



Portaria Inmetro/Dimel n.º 174, de 20 de setembro de 2016.

O Diretor de Metrologia Legal do Instituto Nacional de Metrologia, Qualidade e Tecnologia - Inmetro, no exercício da delegação de competência outorgada pelo Senhor Presidente do Inmetro, através da Portaria Inmetro n.º 257, de 12 de novembro de 1991, conferindo-lhe as atribuições dispostas no subitem 4.1, alínea "g", da regulamentação metrológica aprovada pela Resolução n.º 11, de 12 de outubro de 1988, do Conmetro,

De acordo com os Regulamentos Técnicos Metrológicos para medidores eletrônicos de energia elétrica, aprovados pelas Portarias Inmetro n.º 586/2012, n.º 587/2012, n.º 95/2015, n.º 520/2014; e,

Considerando o constante do Processo Inmetro n.º 52600.0015317/2016 do sistema Orquestra n.º 656191, resolve:

Art. 1º - Aprovar o modelo SMW300 de medidor de múltipla tarifação de medição de energia elétrica, classe de exatidão B, marca WEG, e condições de aprovação a seguir especificadas:

#### 1 REQUERENTE/FABRICANTE

Nome: WEG Drives & Controls - Automação Ltda.  
Endereço: Av. Prefeito Waldemar Grubba, n.º 3000 – Vila Lalau  
Jaraguá do Sul/SC – CEP: 89256-900

#### 2 IDENTIFICAÇÃO DO MODELO

Instrumento de medição: Medidor eletrônico de múltipla tarifação de medição de energia elétrica com medição de energia ativa e reativa, trifásico, bidirecional, registro bidirecional.

Marca: WEG

Modelo: SMW300

Classe de exatidão: B

#### 3 CARACTERÍSTICAS METROLÓGICAS

O modelo a que se refere a presente Portaria possui as seguintes características:

- a) Tensão nominal: 120 V e/ou 240 V
- b) Corrente nominal: 15 A
- c) Corrente máxima: 120 A
- d) Frequência nominal: 60 Hz
- e) Número de elementos: 3
- f) Número de fios: 4
- g) Número de fases: 3
- h) Constantes: (Kh): 3 Wh/pulso e 3 varh/pulso
- i) Constantes: (Ke): 3,0 Wh/pulso e 3,0 varh/pulso
- j) Configuração: 3 elementos/3 fases/4 fios





#### 4 DESCRIÇÃO FUNCIONAL

4.1 Dispositivo indicador: composto por mostrador de cristal líquido (LCD) de até 9 (nove) dígitos inteiros ou 8 (oito) dígitos inteiros e 1 (um) dígito decimal ou 7 (sete) dígitos inteiros e 2 (dois) dígitos decimais.

4.2 Modo de registro: Bidirecional.

4.3 Dispositivo de verificação e calibração: possui dois LEDs metrológicos vermelhos, um para cada tipo de energia (ativa e reativa), e estão localizados na tampa frontal do medidor.

4.4 Interfaces de comunicação: porta óptica e interface serial de expansão para módulo de comunicação externo.

4.5 Verificação do relógio interno do medidor: quando no modo de ensaio de relógio, utiliza o mesmo LED indicador de energia ativa.

4.6 Postos tarifários: características e configurações conforme manual de instruções do instrumento.

4.7 Dispositivo opcional: relé de corte e religamento.

4.8 Dispositivo opcional: módulo de comunicação externo.

#### 5 SOFTWARE

O software a ser utilizado no medidor é o definido a seguir:

5.1 Versão de Firmware aprovada: 1.01.00

- Arquivo: SMW300V1.01.00.bin

- Hash sha256 do arquivo que compõe o firmware:

723a7477c4834a035abc5ac791bf9064eefc80cd9388dffa69e8f9e84b332da6

#### 6 ANEXOS

Anexo 1 – Vista frontal do modelo SMW300;

Anexo 2 – Detalhe do acesso à bateria do modelo SMW300;

Anexo 3 – Detalhe do acessório de comunicação com antena interna ao acessório do modelo SMW300;

Anexo 4 – Detalhe do acessório de comunicação com antena externa ao acessório do modelo SMW300;

Anexo 5 – Placa de identificação do modelo SMW300;

Anexo 6 – Plano de selagem do modelo SMW300;

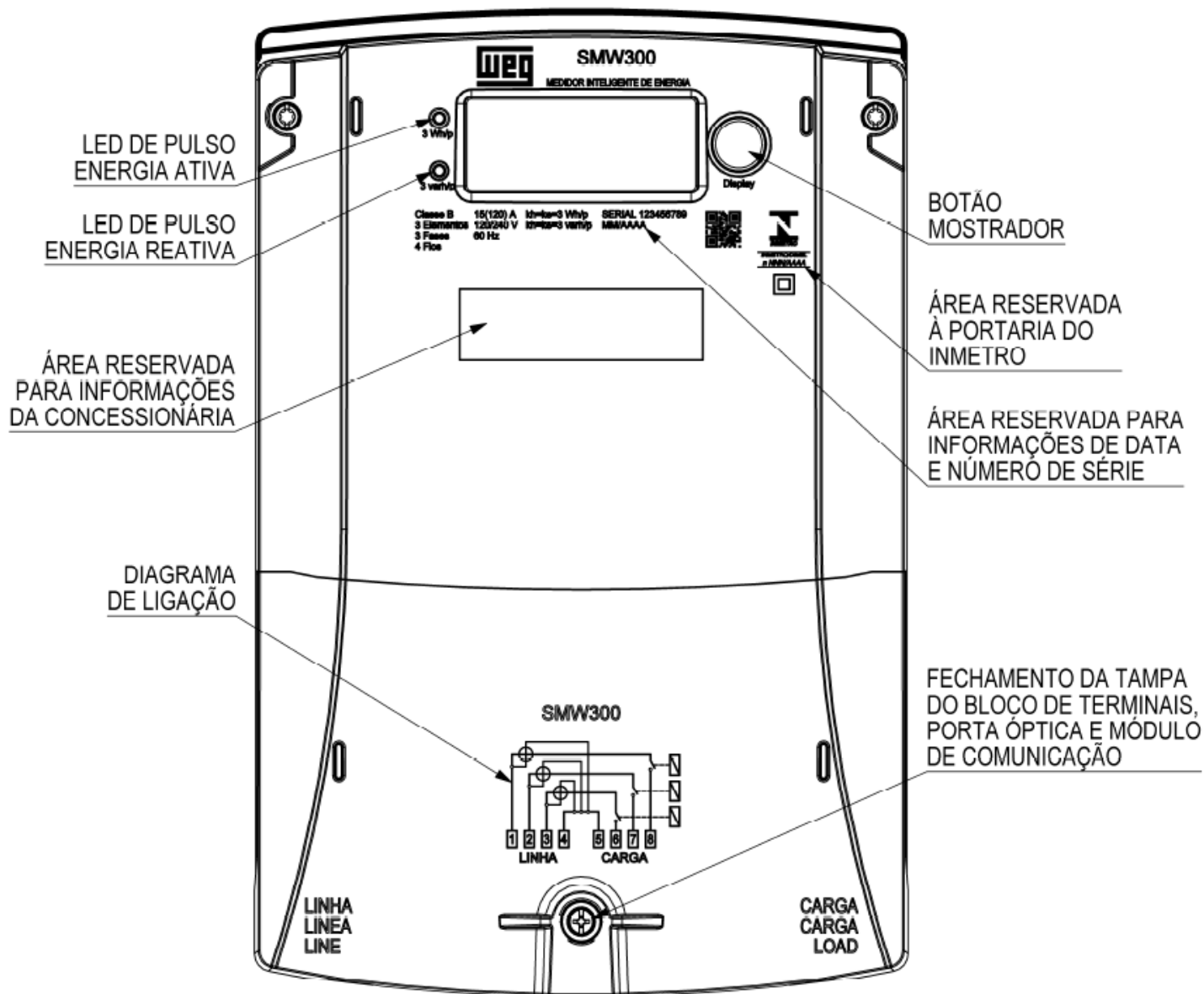
Anexo 7 – Esquema de ligação do modelo SMW300;

Anexo 8 – Bloco de terminais do modelo SMW300;

Anexo 9 – Dimensões externas do modelo SMW300.

Art. 2º - Esta portaria entra em vigor na data de sua publicação no Diário Oficial da União.

RAIMUNDO ALVES DE REZENDE  
Diretor de Metrologia Legal do Inmetro



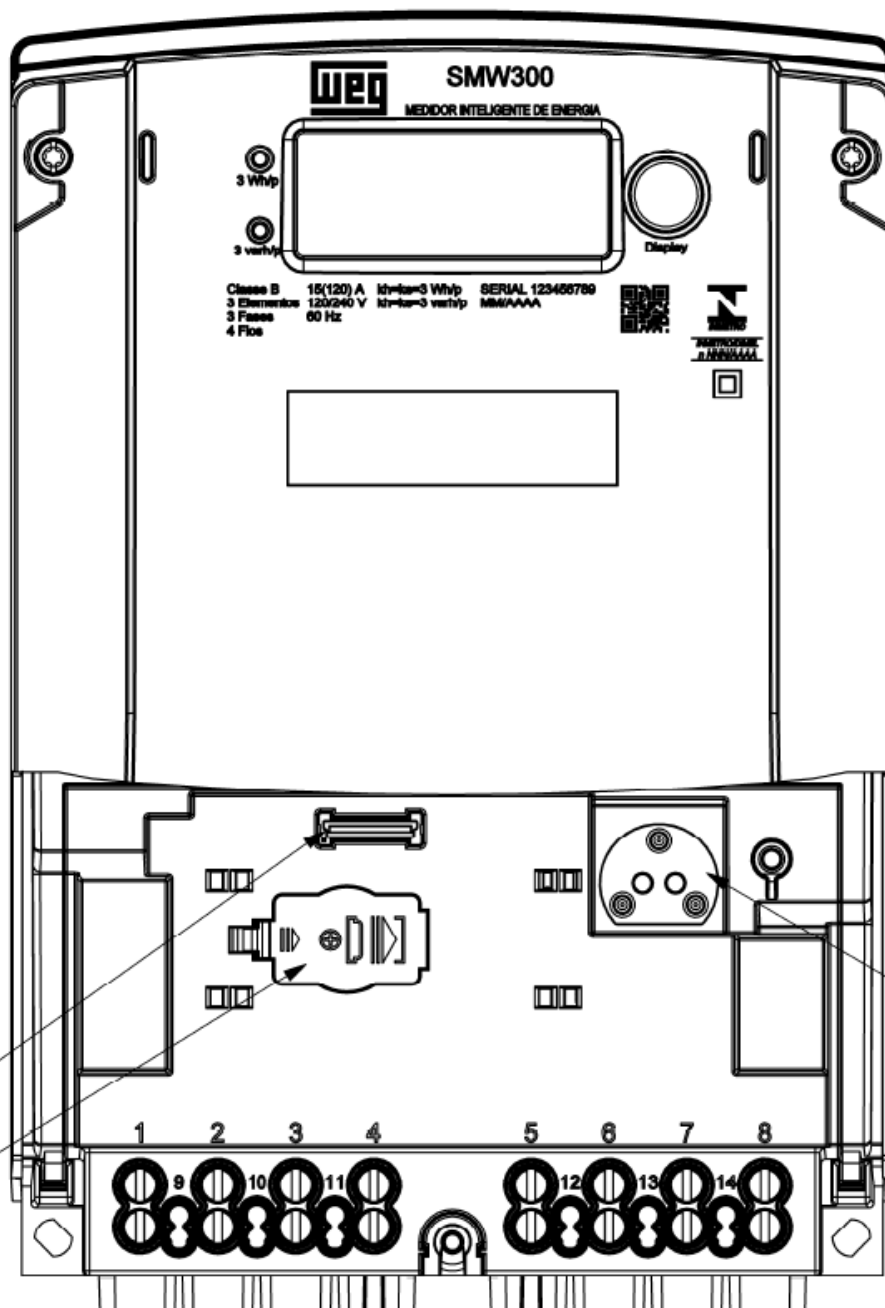
DESENHO ANEXO À PORTARIA INMETRO/DIMEL N.º 174, DE 20 DE SETEMBRO DE 2016.



**REQUERENTE:**  
WEG DRIVES & CONTROLS - AUTOMAÇÃO LTDA.

VISTA FRONTAL DO MODELO SMW300

ANEXO 01



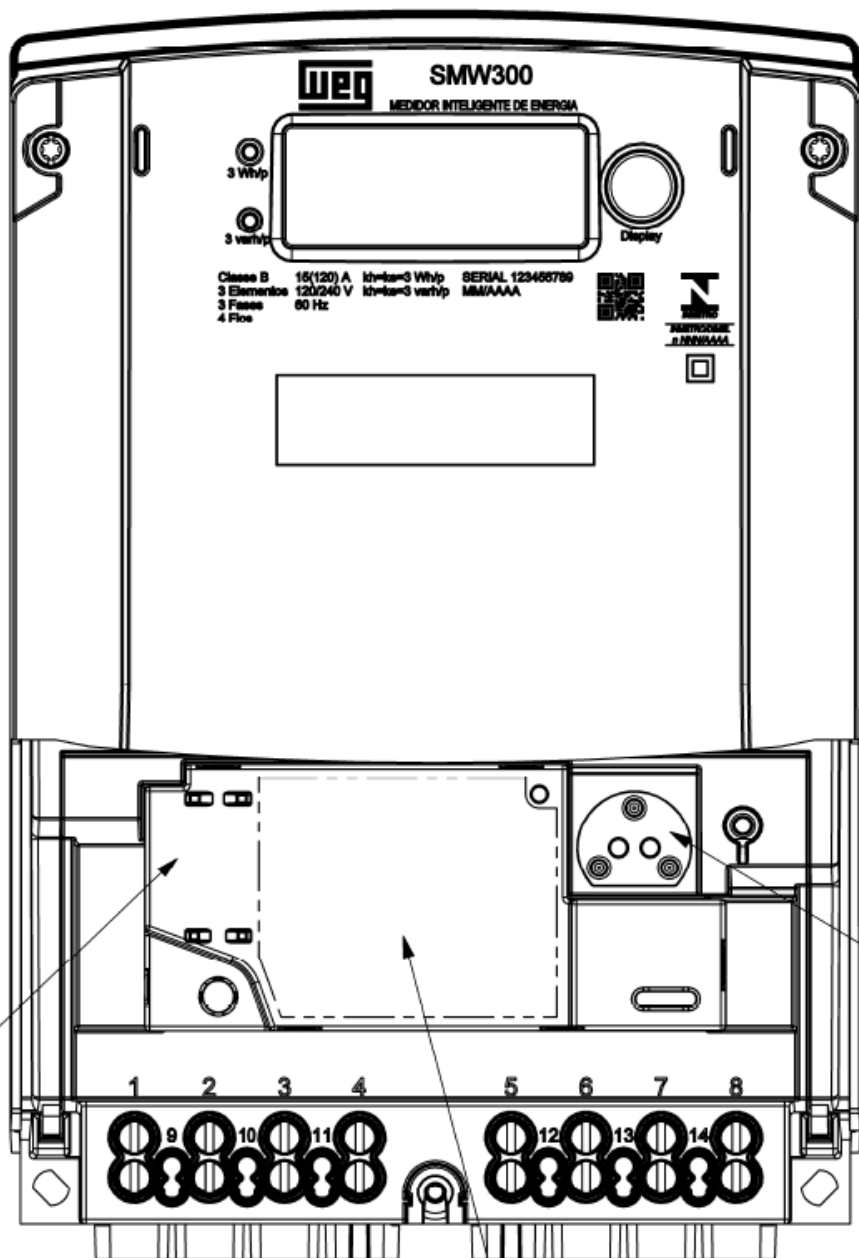
DESENHO ANEXO À PORTARIA INMETRO/DIMEL N.º 174, DE 20 DE SETEMBRO DE 2016.



**REQUERENTE:**  
WEG DRIVES & CONTROLS - AUTOMAÇÃO LTDA.

DETALHE DO ACESSO À BATERIA DO MODELO SMW300

ANEXO 02



MÓDULO DE COMUNICAÇÃO RF/PLC

PORTA ÓPTICA

ÁREA DESTINADA AO TEXTO DO MÓDULO DE COMUNICAÇÃO

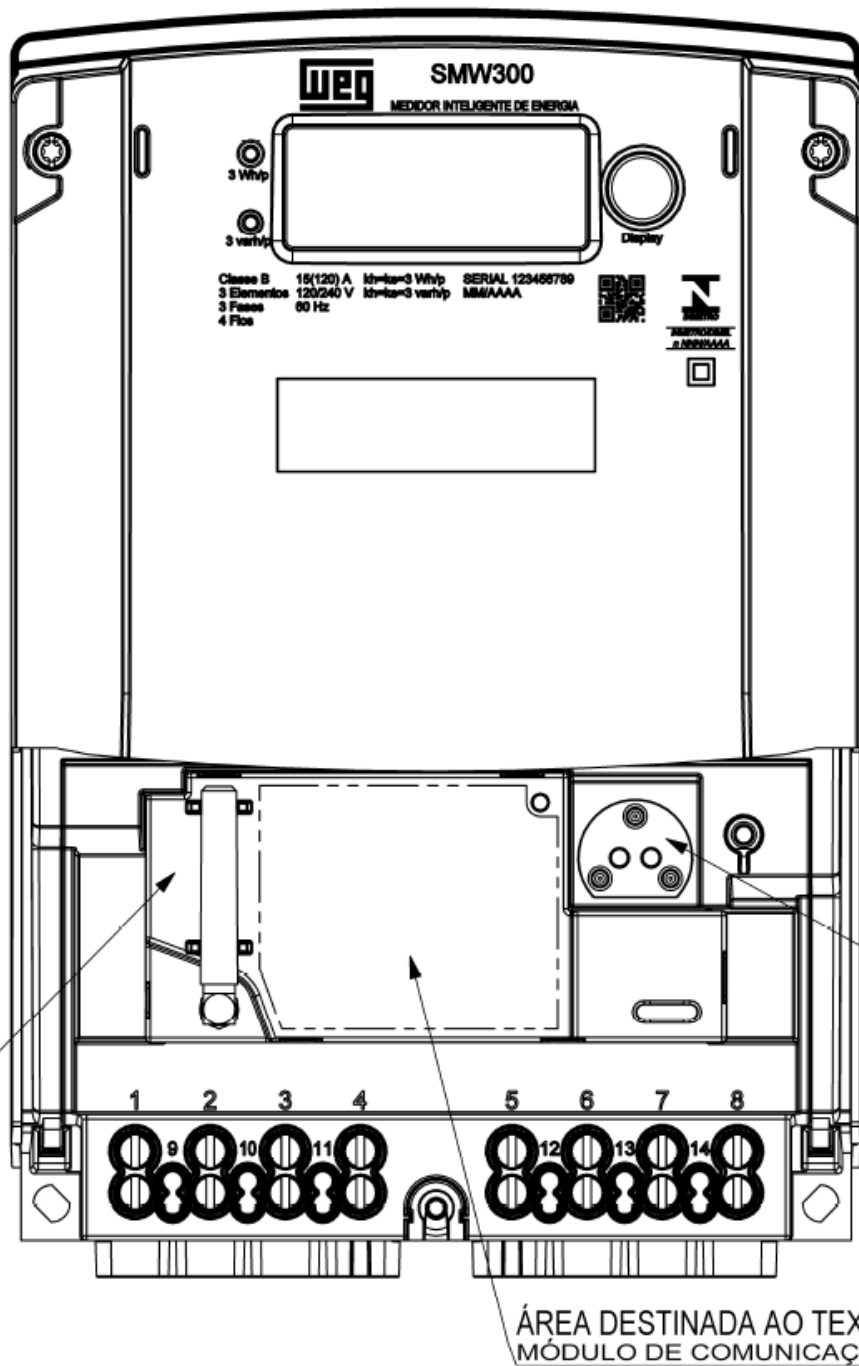
DESENHO ANEXO À PORTARIA INMETRO/DIMEL N.º 174, DE 20 DE SETEMBRO DE 2016.



**REQUERENTE:**  
WEG DRIVES & CONTROLS - AUTOMAÇÃO LTDA.

DETALHE DO ACESSÓRIO DE COMUNICAÇÃO COM ANTENA INTERNA AO ACESSÓRIO DO MODELO SMW300

ANEXO 03



DESENHO ANEXO À PORTARIA INMETRO/DIMEL N.º 174, DE 20 DE SETEMBRO DE 2016.



**REQUERENTE:**  
WEG DRIVES & CONTROLS - AUTOMAÇÃO LTDA.

DETALHE DO ACESSÓRIO DE COMUNICAÇÃO COM ANTENA EXTERNA AO ACESSÓRIO DO MODELO SMW300

ANEXO 04

ÁREA RESERVADA PARA  
INFORMAÇÕES DE DATA  
E NÚMERO DE SÉRIE

Classe B 15(120) A kh=ke=3 Wh/p SERIAL 123456789  
3 Elementos 120/240 V kh=ke=3 varh/p MM/AAAA  
3 Fases 60 Hz  
4 Fios



INMETRO

INMETRO/DIMEL  
n NNN/AAAA



ÁREA RESERVADA  
PARA INFORMAÇÕES  
DA CONCESSIONÁRIA

ÁREA RESERVADA  
À PORTARIA DO  
INMETRO

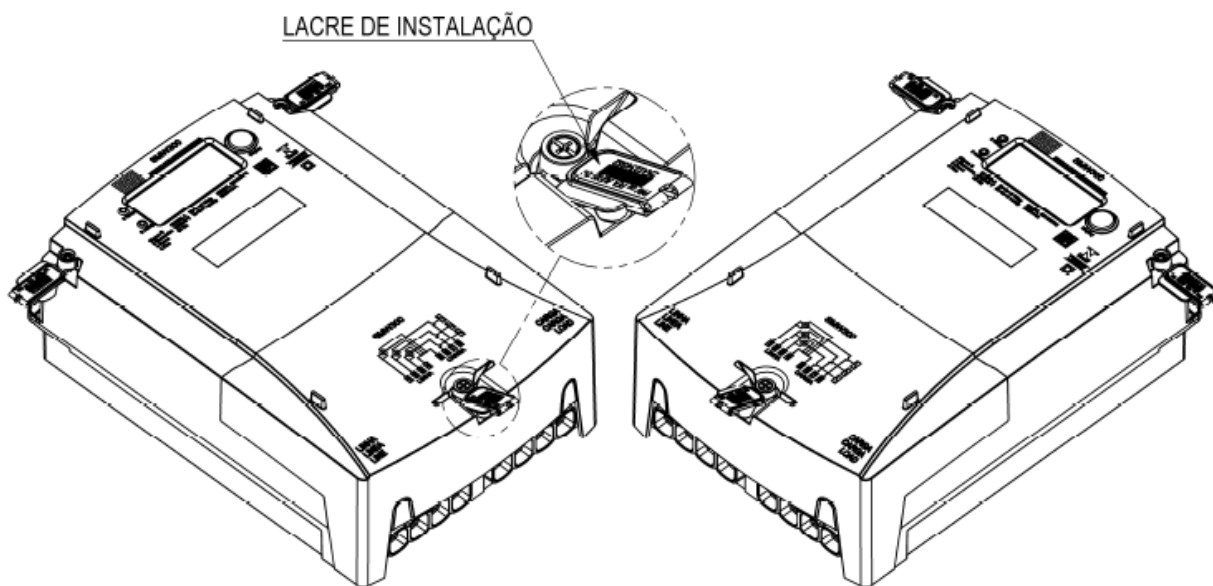
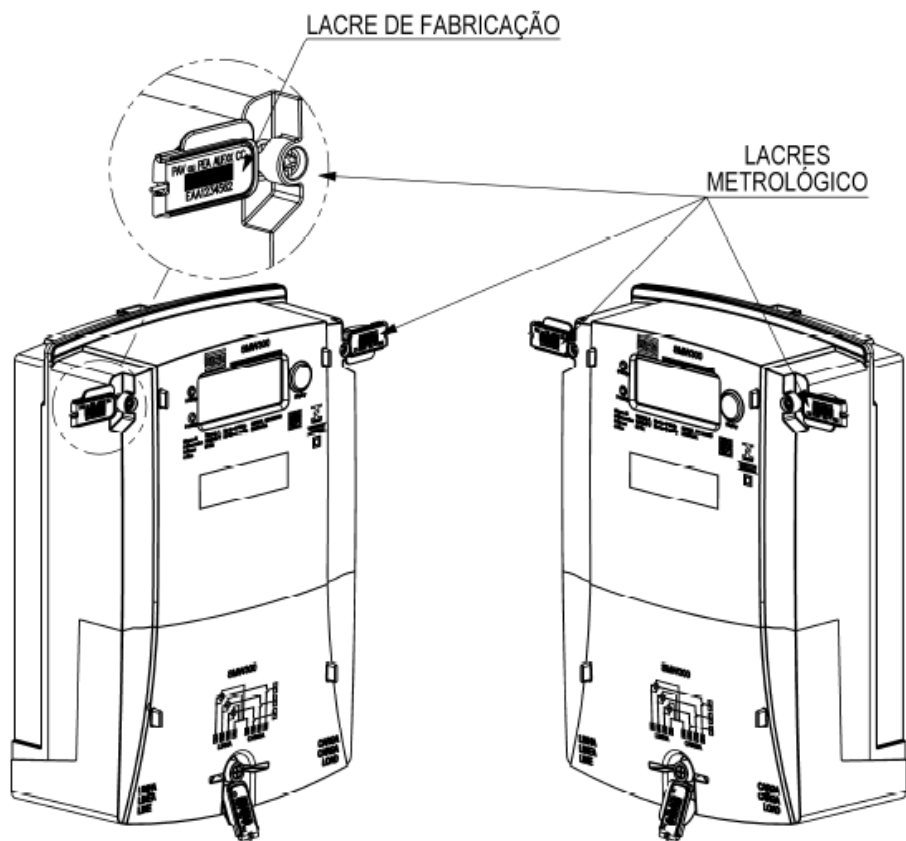
DESENHO ANEXO À PORTARIA INMETRO/DIMEL N.º 174, DE 20 DE SETEMBRO DE 2016.



**REQUERENTE:**  
WEG DRIVES & CONTROLS - AUTOMAÇÃO LTDA.

PLACA DE IDENTIFICAÇÃO DO MODELO SMW300

ANEXO 05



DESENHO ANEXO À PORTARIA INMETRO/DIMEL N.º 174, DE 20 DE SETEMBRO DE 2016.



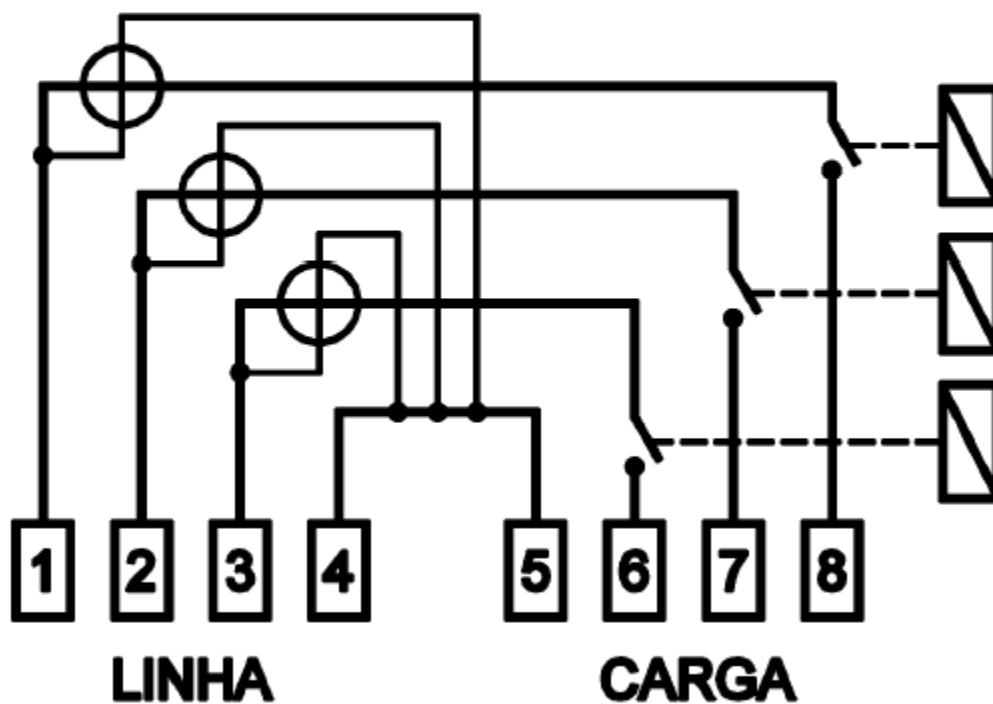
**REQUERENTE:**  
WEG DRIVES & CONTROLS - AUTOMAÇÃO LTDA.

PLANO DE SELAGEM DO MODELO SMW300

ANEXO 06



# SMW300



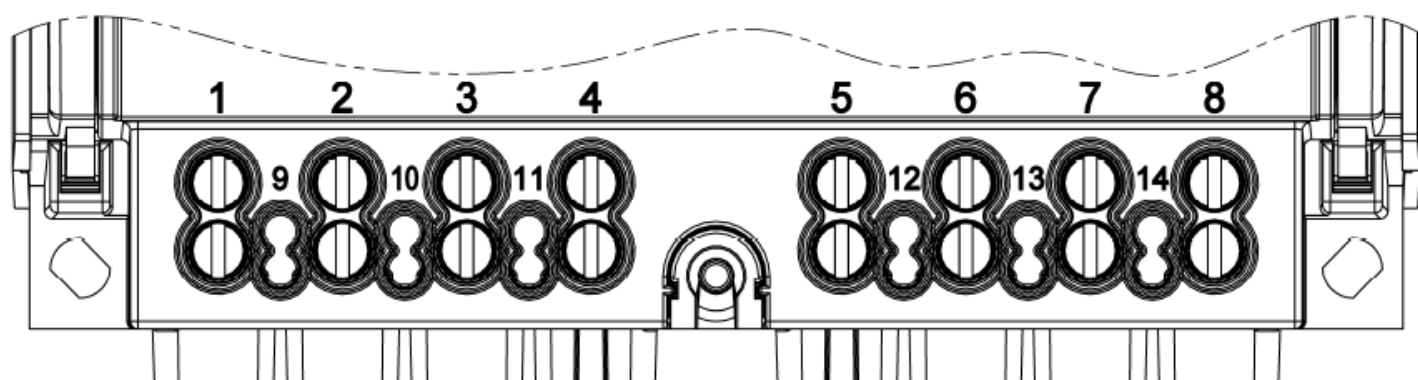
DESENHO ANEXO À PORTARIA INMETRO/DIMEL N.º 174, DE 20 DE SETEMBRO DE 2016.



**REQUERENTE:**  
WEG DRIVES & CONTROLS - AUTOMAÇÃO LTDA.

ESQUEMA DE LIGAÇÃO DO MODELO SMW300

ANEXO 07



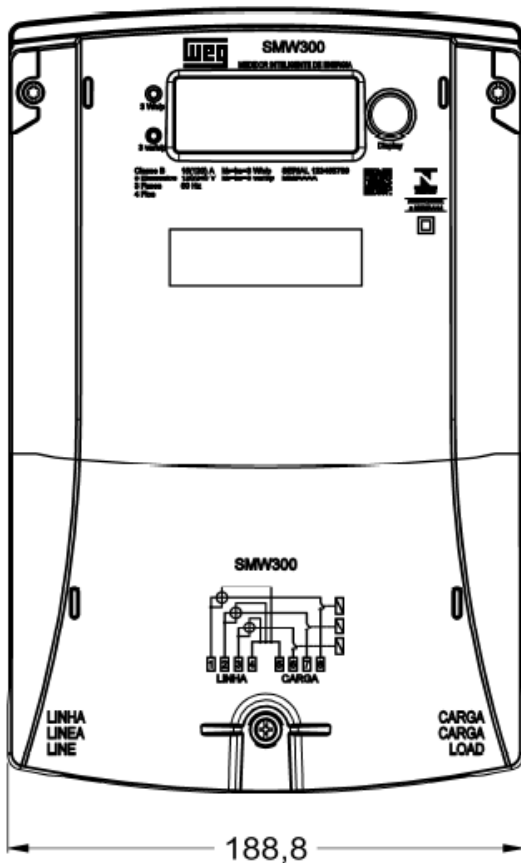
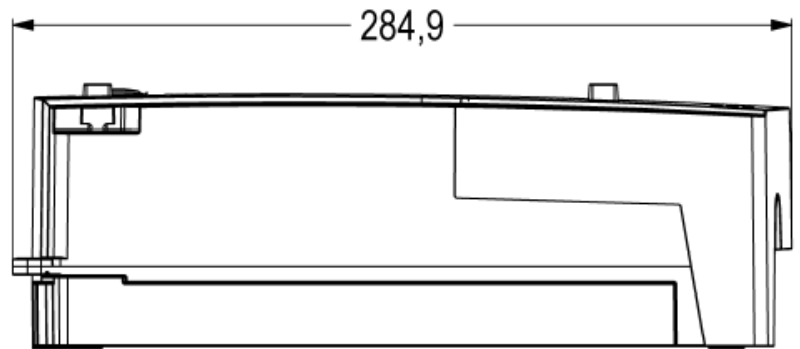
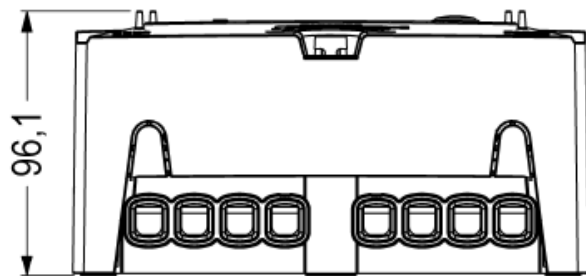
DESENHO ANEXO À PORTARIA INMETRO/DIMEL N.º 174, DE 20 DE SETEMBRO DE 2016.



**REQUERENTE:**  
WEG DRIVES & CONTROLS - AUTOMAÇÃO LTDA.

BLOCO DE TERMINAIS DO MODELO SMW300

ANEXO 08



DESENHO ANEXO À PORTARIA INMETRO/DIMEL N.º 174, DE 20 DE SETEMBRO DE 2016.



**REQUERENTE:**  
WEG DRIVES & CONTROLS - AUTOMAÇÃO LTDA.

DIMENSÕES EXTERNAS DO MODELO SMW300  
(mm)

ANEXO 09