



Portaria Inmetro/Dimel n.º 167, de 13 de setembro de 2016.

O Diretor de Metrologia Legal do Instituto Nacional de Metrologia, Qualidade e Tecnologia - Inmetro, no exercício da delegação de competência outorgada pelo Senhor Presidente do Inmetro, através da Portaria Inmetro n.º 257, de 12 de novembro de 1991, conferindo-lhe as atribuições dispostas no subitem 4.1, alínea "g", da regulamentação metrológica aprovada pela Resolução n.º 11, de 12 de outubro de 1988, do Conmetro,

De acordo com o Regulamento Técnico Metrológico para instrumentos de pesagem não automáticos, aprovado pela Portaria Inmetro n.º 236/1994; e,

Considerando o constante do Processo Inmetro n.º 52600.015552/2015 e do sistema Orquestra n.º 434391, resolve:

Art. 1º - Aprovar os modelos BL 200 PP e BL 201 PP, de instrumento de pesagem não automático, de equilíbrio automático, eletrônico, digital, classe de exatidão **III**, marca Sanny, e condições de aprovação a seguir especificadas:

1 REQUERENTE/FABRICANTE

Nome: American Medical do Brasil Ltda - EPP.

Endereço: Rua Antônio Simões, nº 34 – Rudge Ramos.
09.628060 – São Bernardo do Campo, SP.

2 IDENTIFICAÇÃO DO MODELO

Instrumento de medição: instrumento de pesagem não automático

Marca: Sanny

Modelos: BL 200 PP e BL 201 PP

3 CARACTERÍSTICAS METROLÓGICAS

Os modelos a que se refere a presente Portaria possuem as seguintes características:

Tabela 1 – Características Metrológicas

Modelo	BL 200 PP	BL 201 PP (*)
Classe de Exatidão		III
Carga Máxima		200 kg
Valor de divisão de verificação		0,1 kg
Carga Mínima		2 kg
Número de divisões de verificação		n = 2 000
Receptor de carga		350 mm x 350 mm

(*) modelo com estadiômetro (opcional).





4 DESCRIÇÃO FUNCIONAL

Instrumento de pesagem de funcionamento não automático, de equilíbrio automático, eletrônico, digital, constituído basicamente por dispositivo receptor de carga em aço, dispositivo de equilíbrio de carga composto por uma célula de carga e dispositivo indicador contendo um mostrador.

4.1 Dispositivo indicador: Eletrônico digital, do tipo cristal líquido, LCD, constituído de um visor, que fornece as seguintes indicações principais:

4.1.1 Teste de inicialização: Quando da energização, o instrumento apresentará por alguns segundos uma série de indicações, sendo que após apresentará no mostrador a indicação zero.

4.1.2 Massa medida: Indicada por meio de até 04 (quatro) dígitos.

4.1.3 Sobrecarga: Indicada através da visualização da expressão "EEEEEE", significa que a carga aplicada é superior à carga máxima do instrumento.

4.1.4 Subcarga: Indicada através da visualização do valor do alívio com sinal negativo.

4.2 Legendas:

4.2.1 De acordo com o manual do usuário e instruções constante do processo.

4.3 Dispositivos complementares

4.3.1 Teclas: de acordo com o manual do usuário e instruções constante do processo.

4.3.2 Outros dispositivos

4.3.2.1 Dispositivo de retorno a zero.

4.3.2.2 Dispositivo de manutenção de zero.

4.3.2.3 Dispositivo de tara semi-automático do tipo subtrativo.

4.3.2.4 Dispositivo de nivelamento com pés reguláveis e indicador de nível

5 CONDIÇÕES PARTICULARES DE CONSTRUÇÃO, INSTALAÇÃO, E RESTRIÇÕES

5.1 Limites particulares de temperatura: 0 °C / 40 °C;

5.2 O modelo BL 201 PP, apresenta fixado junto à coluna central, um estadiômetro opcional, sendo que o estadiômetro, não está sujeito ao controle metrológico legal.

6 ANEXOS

Anexo 1 – Perspectiva do modelo BL 200 PP;

Anexo 2 – Perspectiva do modelo BL 201 PP;

Anexo 3 – Vista do dispositivo indicador e teclado dos modelos BL 200 PP e BL 201 PP;

Anexo 4 – Placa de identificação dos modelos BL 200 PP e BL 201 PP.

Anexo 5 – Vistas em perspectiva do estadiômetro com a inscrição obrigatória: “Não Verificado”.

Art. 2º - Esta portaria entra em vigor na data de sua publicação no Diário Oficial da União.

RAIMUNDO ALVES DE REZENDE
Diretor de Metrologia Legal do Inmetro

DESENHO ANEXO À PORTARIA INMETRO/DIMEL Nº 167, DE 13 DE SETEMBRO DE 2016.



REQUERENTE:

AMERICAN MEDICAL DO BRASIL LTDA - EPP.

PERSPECTIVA DO MODELO BL 200 PP

ANEXO: 01

DESENHO ANEXO À PORTARIA INMETRO/DIMEL Nº 167, DE 13 DE SETEMBRO DE 2016.

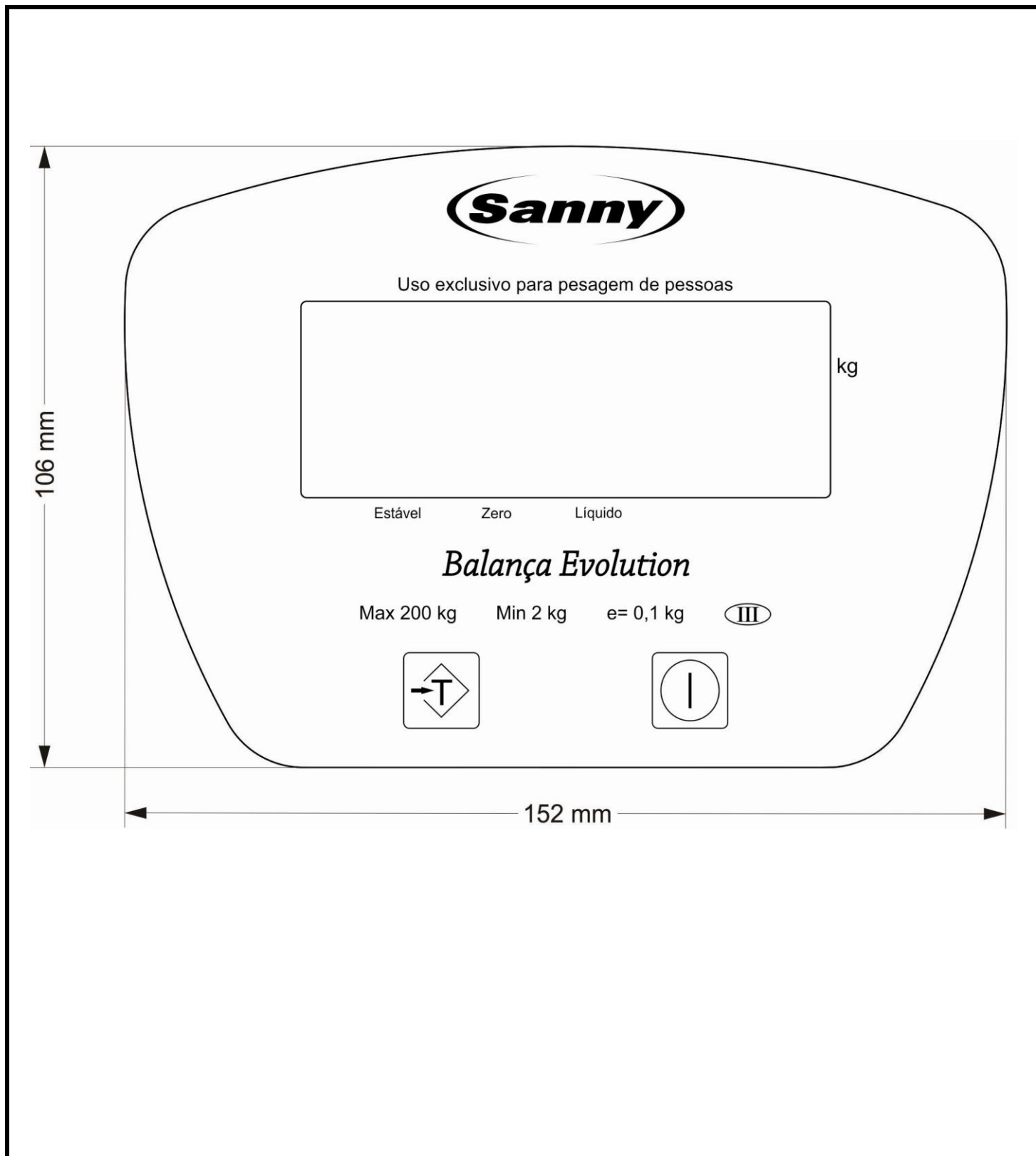


REQUERENTE:

AMERICAN MEDICAL DO BRASIL LTDA - EPP.

PERSPECTIVA DO MODELO BL 201 PP

ANEXO: 02



DESENHO ANEXO À PORTARIA INMETRO/DIMEL Nº 167, DE 13 DE SETEMBRO DE 2016.





REQUERENTE:

AMERICAN MEDICAL DO BRASIL LTDA - EPP.


VISTA DO DISPOSITIVO INDICADOR E TECLADO DOS
MODELOS BL 200 PP E BL 201 PP

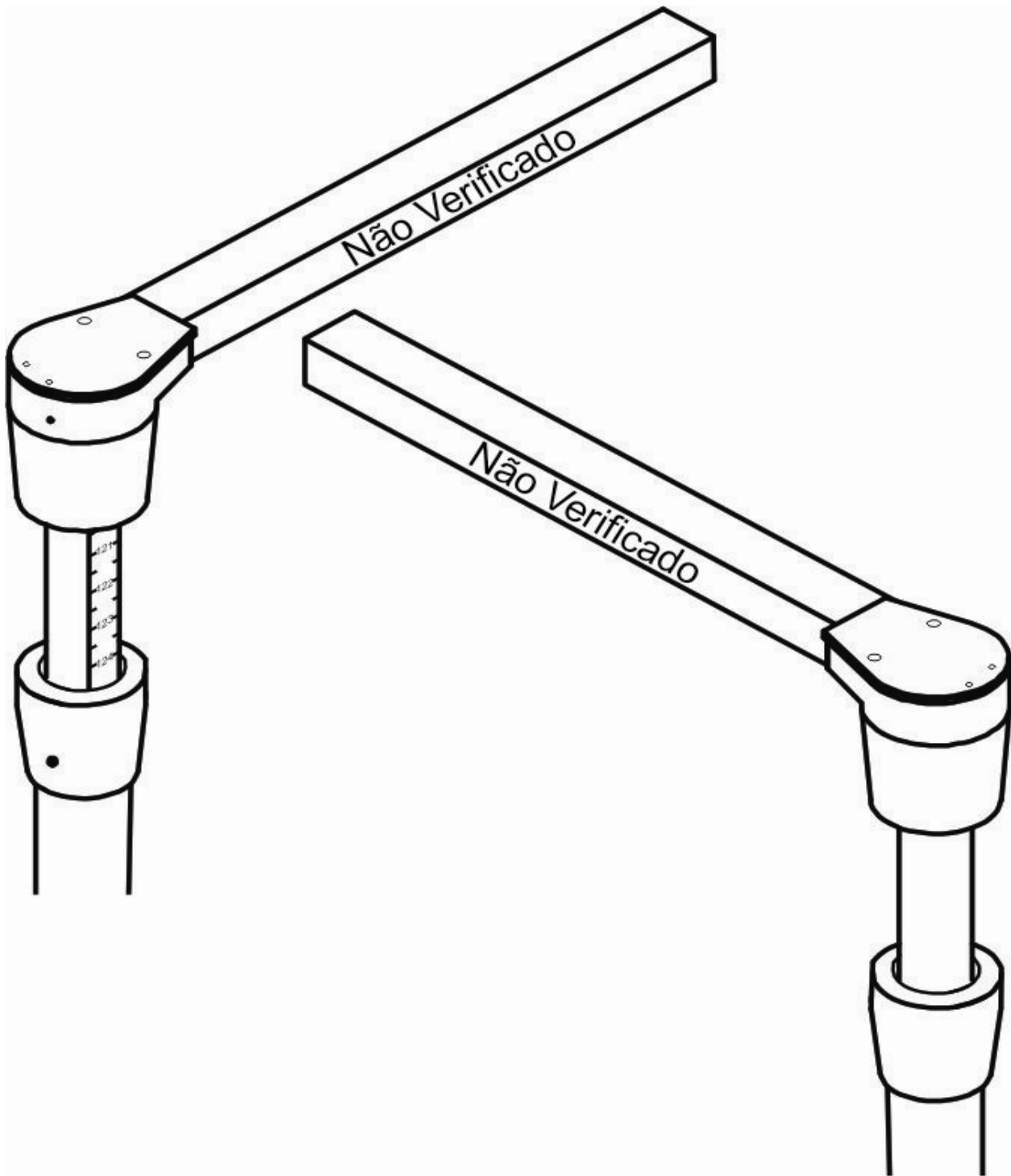
ANEXO: 03

 American Medical do Brasil Ltda Rua Antônio Simões, 34 - Rudge Ramos - SBC - SP - BRASIL CNPJ: 01.912.177/0001-27 www.sanny.com.br		47 mm	
Modelo: <input style="width: 100%;" type="text"/>	Número de Série: <input style="width: 100%;" type="text"/> Mês / Ano: <input style="width: 100%;" type="text"/>		classe 
Max 200 kg Min 2 kg e= 0,1 kg Temperatura: 0 °C / 40 °C	Portaria Inmetro/Dimel nº <input style="width: 100%;" type="text"/>		
Aprovação de modelo <input style="width: 100%;" type="text"/>			

Raio 4 mm

DESENHO ANEXO À PORTARIA INMETRO/DIMEL Nº 167, DE 13 DE SETEMBRO DE 2016.

	REQUERENTE: AMERICAN MEDICAL DO BRASIL LTDA - EPP.	
	PLACA DE IDENTIFICAÇÃO DOS MODELOS BL 200 PP E BL 201 PP	ANEXO: 04



DESENHO ANEXO À PORTARIA INMETRO/DIMEL Nº 167, DE 13 DE SETEMBRO DE 2016.



REQUERENTE:

AMERICAN MEDICAL DO BRASIL LTDA - EPP.

VISTAS EM PERSPECTIVA DO ESTADIÔMETRO COM A
INSCRIÇÃO OBRIGATÓRIA: "NÃO VERIFICADO".

ANEXO: 05