



Portaria Inmetro/Dimel n.º 158, de 30 de agosto de 2016.

O Diretor de Metrologia Legal do Instituto Nacional de Metrologia, Qualidade e Tecnologia - Inmetro, no exercício da delegação de competência outorgada pelo Senhor Presidente do Inmetro, através da Portaria Inmetro n.º 257, de 12 de novembro de 1991, conferindo-lhe as atribuições dispostas no subitem 4.1, alínea "g", da regulamentação metrológica aprovada pela Resolução n.º 11, de 12 de outubro de 1988, do Conmetro,

De acordo com o Regulamento Técnico Metrológico para instrumentos de pesagem não automático, aprovado pela Portaria Inmetro n.º 236/1994; e,

Considerando o constante do Processo Inmetro n.º 52600.047586/2015 e do sistema Orquestra n.º 556582, resolve:

Art. 1º - Aprovar os modelos Quantum 3, Quantum 6, Quantum 15, Quantum 30, Quantum 6 D, Quantum 15 D, Quantum 30 D, Quantum 15 T e Quantum 30 T, de instrumento de pesagem não automático, de equilíbrio automático, eletrônico, digital, computador de preços, marca Triunfo, e condições de aprovação a seguir especificadas:

1 REQUERENTE/FABRICANTE

Nome: Triunfo Indústria de Balanças Eletrônicas Ltda.

Endereço: Rua Maria Eleonora, 120 – Tatuapé

CEP: 03081 020 – São Paulo -SP

2 IDENTIFICAÇÃO DO MODELO

Instrumento de medição: Instrumento de pesagem não automático

Marca: Triunfo

Modelos: Quantum 3, Quantum 6, Quantum 15, Quantum 30, Quantum 6 D, Quantum 15 D, Quantum 30 D, Quantum 15 T e Quantum 30 T

Classe de exatidão: **III**

3 CARACTERÍSTICAS METROLÓGICAS

Os modelos a que se refere a presente Portaria possuem características metrológicas de acordo com a Tabela 1, abaixo:





Tabela 1 – Características Metrológicas

Modelo	Classe de Exatidão	Carga Máxima (Max) (kg)	Valor de Divisão de Verificação (e=d) (g)	Carga Mínima (Min) (g)	Numero de valores de divisão de verificação (n) (n) = Max/e	Dimensões do Dispositivo Receptor de Carga (mm)
Quantum 3	III	3	1	20	3 000	390 x 275
Quantum 6		6	2	40		
Quantum 15		15	5	100		
Quantum 30		30	10	200		
Quantum 6D		3/6	1/2	20		
Quantum 15D		6/15	2/5	40		
Quantum 30D		15/30	5/10	100		
Quantum 15T		3/6/15	1/2/5	20		
Quantum 30T		6/15/30	2/5/10	40		

4 DESCRIÇÃO FUNCIONAL

4.1 Instrumentos de pesagem de funcionamento não automático, de equilíbrio automático, eletrônico, digital, computadores de preço, constituídos basicamente por dispositivo receptor de carga (prato), dispositivo de equilíbrio de carga (célula de carga), dispositivo de conversão e processamento, e dispositivo indicador com dois mostradores, que fornecem as seguintes indicações principais:

4.1.1 Teste de inicialização: ao ligar o instrumento, entrará uma tela inicial com informações do equipamento como número de série. Após alguns segundos, entrará numa contagem progressiva de 0 a 9, e em seguida estará mostrando a tela inicial indicando zero.

4.1.2 Massa medida: indicada por meio de até 05 (cinco) dígitos;

4.1.3 Preço por kg: indicada por meio de até 06 (seis) dígitos;

4.1.4 Total a pagar: indicada por meio de até 07 (sete) dígitos;

4.1.5 Sobrecarga: indicada através da visualização do seguimento superior de cada dígito da primeira linha do “display”;

4.1.6 Subcarga: indicada através da visualização do valor do alívio acompanhado do sinal negativo;

4.2 Legendas:

4.2.1 De acordo com o manual do usuário.

4.3 Dispositivos complementares

4.3.1 Teclas: de acordo com o manual do usuário.

4.3.2 Outros dispositivos

4.3.2.1 Dispositivo semiautomático de retorno a zero.

4.3.2.2 Dispositivo de manutenção de zero.

4.3.2.3 Dispositivo de tara semiautomático do tipo subtrativo.



4.3.2.4 Dispositivo de pré determinação de tara.

4.3.2.5 Interfaces: Saída serial RS 485, RS 232, USB, Ethernet e Wi-Fi.

5 ANEXOS

Anexo 1 - Perspectiva com detalhe do plano de selagem dos modelos Quantum 3, Quantum 6, Quantum 15, Quantum 30, Quantum 6 D, Quantum 15 D, Quantum 30 D, Quantum 15 T e Quantum 30 T sem coluna;

Anexo 2 - Perspectiva com detalhe do plano de selagem dos modelos Quantum 3, Quantum 6, Quantum 15, Quantum 30, Quantum 6 D, Quantum 15 D, Quantum 30 D, Quantum 15 T e Quantum 30 T, com coluna;

Anexo 3 - Vistas posterior e perspectiva dos modelos Quantum 3, Quantum 6, Quantum 15, Quantum 30, Quantum 6 D, Quantum 15 D, Quantum 30 D, Quantum 15 T e Quantum 30 T, sem coluna;

Anexo 4 - Vistas posterior e perspectiva dos modelos Quantum 3, Quantum 6, Quantum 15, Quantum 30, Quantum 6 D, Quantum 15 D, Quantum 30 D, Quantum 15 T e Quantum 30 T, com coluna;

Anexo 5 - Vista do dispositivo indicador e teclado dos modelos Quantum 3, Quantum 6, Quantum 15, Quantum 30, Quantum 6 D, Quantum 15 D, Quantum 30 D, Quantum 15 T e Quantum 30 T.

Anexo 6 - Vista da placa de identificação dos modelos Quantum 3, Quantum 6, Quantum 15, Quantum 30, Quantum 6 D, Quantum 15 D, Quantum 30 D, Quantum 15 T e Quantum 30 T.

Anexo 7 - Vistas em perspectiva e inferior dos modelos Quantum 3, Quantum 6, Quantum 15, Quantum 30, Quantum 6 D, Quantum 15 D, Quantum 30 D, Quantum 15 T e Quantum 30 T.

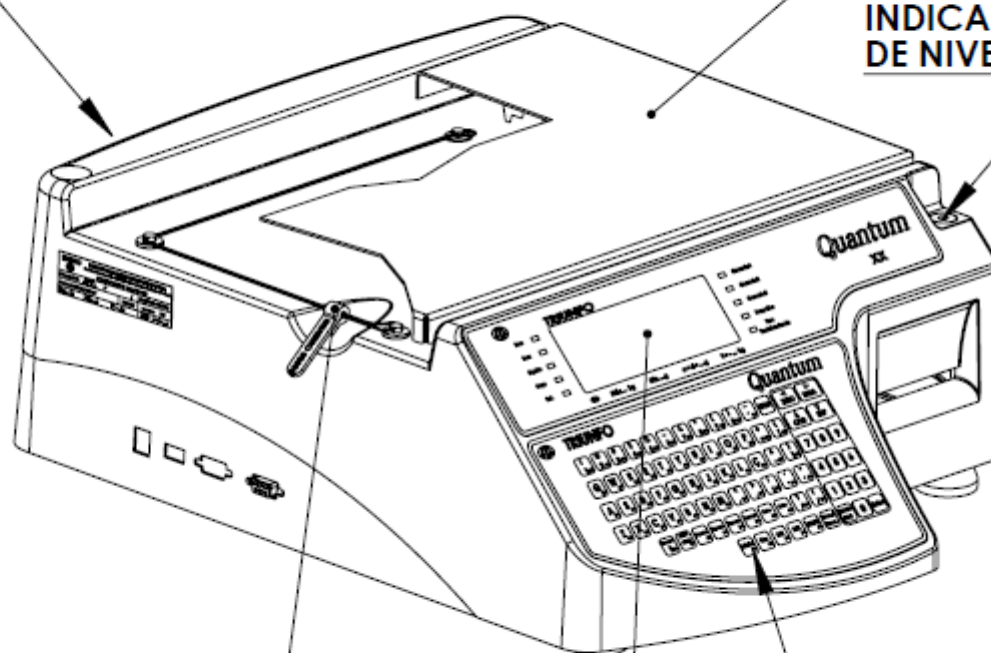
Art. 2º - Esta portaria entra em vigor na data de sua publicação no Diário Oficial da União.

RAIMUNDO ALVES DE REZENDE
Diretor de Metrologia Legal do Inmetro

DISPOSITIVO INDICADOR
DO CONSUMIDOR VER ANEXO 3

RECEPTOR DE
CARGA

INDICADOR
DE NIVEL



PLANO DE
SELAGEM

DISPOSITIVO
INDICADOR
DO OPERADOR

TECLADO
VER ANEXO 5

DESENHO ANEXO À PORTARIA INMETRO/DIMEL Nº 158, DE 30 DE AGOSTO DE 2016.

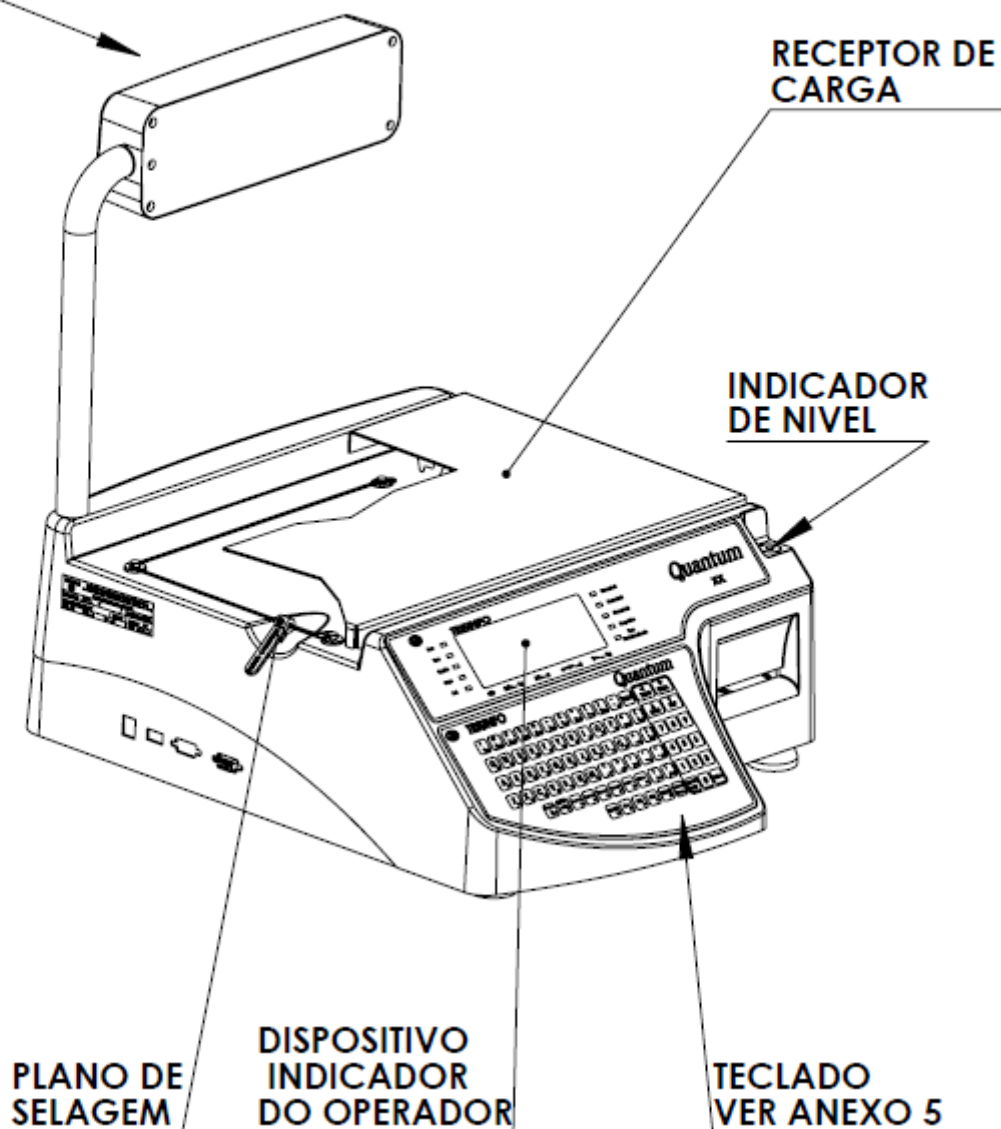


REQUERENTE: TRIUNFO INDÚSTRIA DE BALANÇAS ELETRÔNICAS LTDA.

PERSPECTIVA COM DETALHE DO PLANO DE SELAGEM DOS
MODELOS QUANTUM 3, QUANTUM 6, QUANTUM 15,
QUANTUM 30, QUANTUM 6 D, QUANTUM 15 D, QUANTUM
30 D, QUANTUM 15 T E QUANTUM 30 T, SEM COLUNA.

ANEXO: 01

DISPOSITIVO INDICADOR
DO CONSUMIDOR VER ANEXO 4



DESENHO ANEXO À PORTARIA INMETRO/DIMEL Nº 158, DE 30 DE AGOSTO DE 2016.

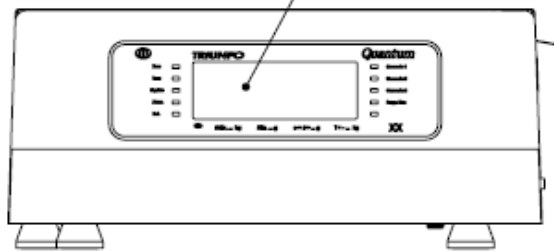


REQUERENTE: TRIUNFO INDÚSTRIA DE BALANÇAS ELETRÔNICAS LTDA.

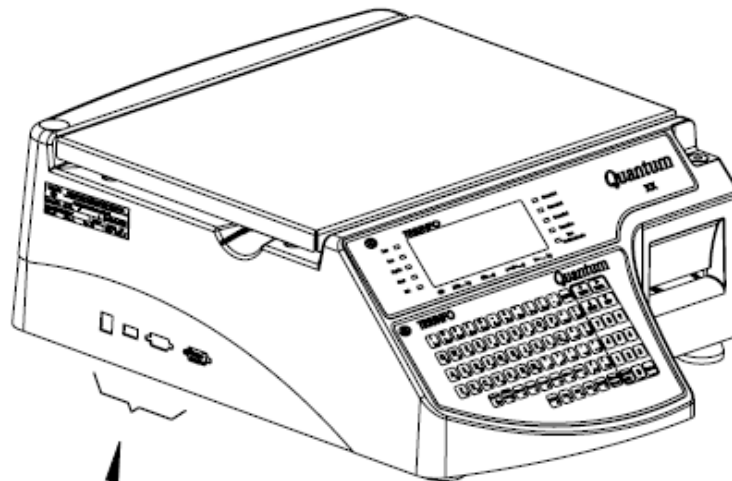
PERSPECTIVA COM DETALHE DO PLANO DE SELAGEM DOS
MODELOS QUANTUM 3, QUANTUM 6, QUANTUM 15,
QUANTUM 30, QUANTUM 6 D, QUANTUM 15 D, QUANTUM 30
D, QUANTUM 15 T E QUANTUM 30 T, COM COLUNA.

ANEXO: 02

DISPOSITIVO INDICADOR
DO CONSUMIDOR VER ANEXO 5



VISTA POSTERIOR



SAIDAS DE
COMUNICAÇÃO
OPCIONAIS
- ETHERNET
- RS 485
- RS 232
- USB

DESENHO ANEXO À PORTARIA INMETRO/DIMEL Nº 158, DE 30 DE AGOSTO DE 2016.



REQUERENTE: TRIUNFO INDÚSTRIA DE BALANÇAS ELETRÔNICAS LTDA.

VISTA POSTERIOR E PERSPECTIVA DOS MODELOS
QUANTUM 3, QUANTUM 6, QUANTUM 15, QUANTUM 30,
QUANTUM 6 D, QUANTUM 15 D, QUANTUM 30 D, QUANTUM
15 T E QUANTUM 30 T, SEM COLUNA.

ANEXO: 03

DISPOSITIVO INDICADOR
DO CONSUMIDOR VER ANEXO 5

VISTA POSTERIOR SEM VISOR

VISTA POSTERIOR

SAIDAS DE
COMUNICAÇÃO
OPCIONAIS
- ETHERNET
- RS 485
- RS 232
- USB

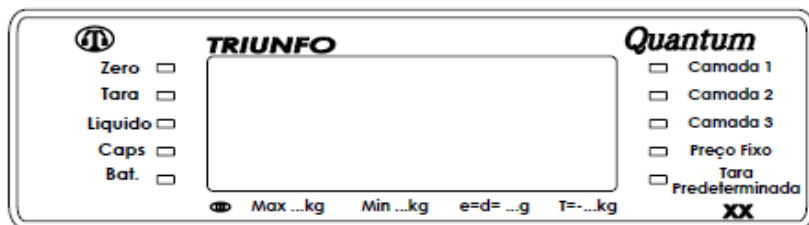
DESENHO ANEXO À PORTARIA INMETRO/DIMEL Nº 158, DE 30 DE AGOSTO DE 2016.



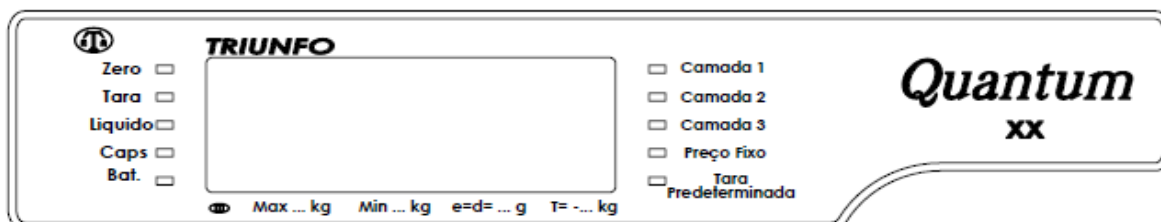
REQUERENTE: TRIUNFO INDÚSTRIA DE BALANÇAS ELETRÔNICAS LTDA.

VISTA POSTERIOR E PERSPECTIVA DOS MODELOS
QUANTUM 3, QUANTUM 6, QUANTUM 15, QUANTUM 30,
QUANTUM 6 D, QUANTUM 15 D, QUANTUM 30 D, QUANTUM
15 T E QUANTUM 30 T, COM COLUNA.

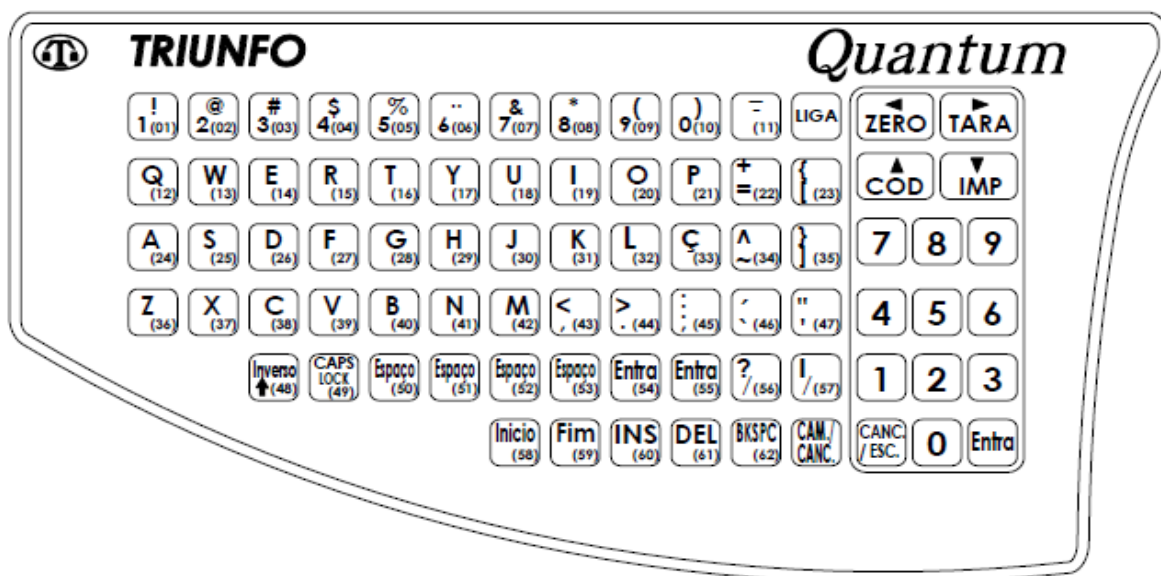
ANEXO: 04



VISTA POSTERIOR DO DISPOSITIVO INDICADOR



VISTA FRONTAL DO DISPOSITIVO INDICADOR



VISTA FRONTAL DO TECLADO

DESENHO ANEXO À PORTARIA INMETRO/DIMEL Nº 158, DE 30 DE AGOSTO DE 2016.

REQUERENTE: TRIUNFO INDÚSTRIA DE BALANÇAS ELETRÔNICAS LTDA.



VISTA DO DISPOSITIVO INDICADOR E TECLADO DOS MODELOS QUANTUM 3, QUANTUM 6, QUANTUM 15, QUANTUM 30, QUANTUM 6 D, QUANTUM 15 D, QUANTUM 30 D, QUANTUM 15 T E QUANTUM 30 T.

ANEXO: 05

TRIUNFO**INDÚSTRIA DE BALANÇAS ELETRÔNICAS LTDA**

Rua Maria Eleonora, 120 - CEP 03081-020 - Tatuapé - São Paulo - SP - Brasil

CNPJ 02.790966/0001-03 - Fone: 11 - 2092 - 2670

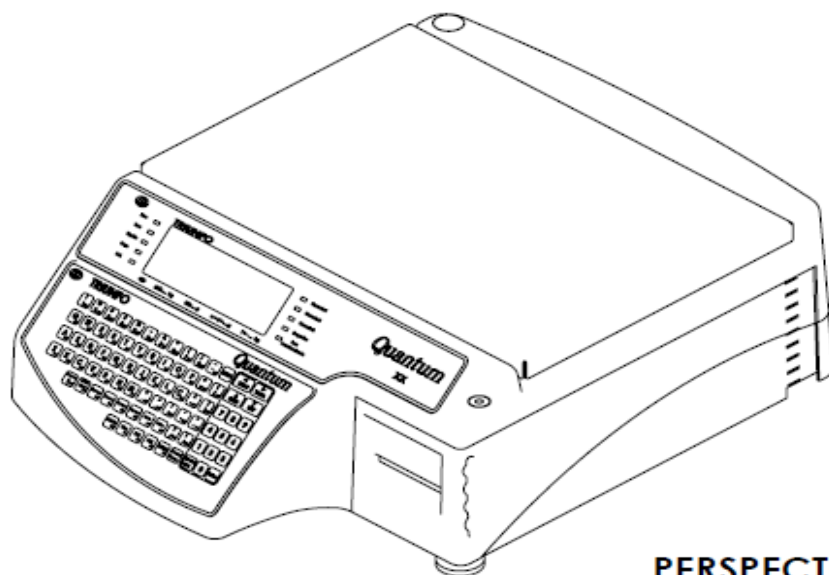
Balança Mod. QUANTUM n°		/	
Portaria INMETRO/DIMEL n°		94V ~ 240V	consumo ... W
Max ... kg	Min ... g	T= - ... kg	III e = d = ... g

DESENHO ANEXO À PORTARIA INMETRO/DIMEL N° 158, DE 30 DE AGOSTO DE 2016.

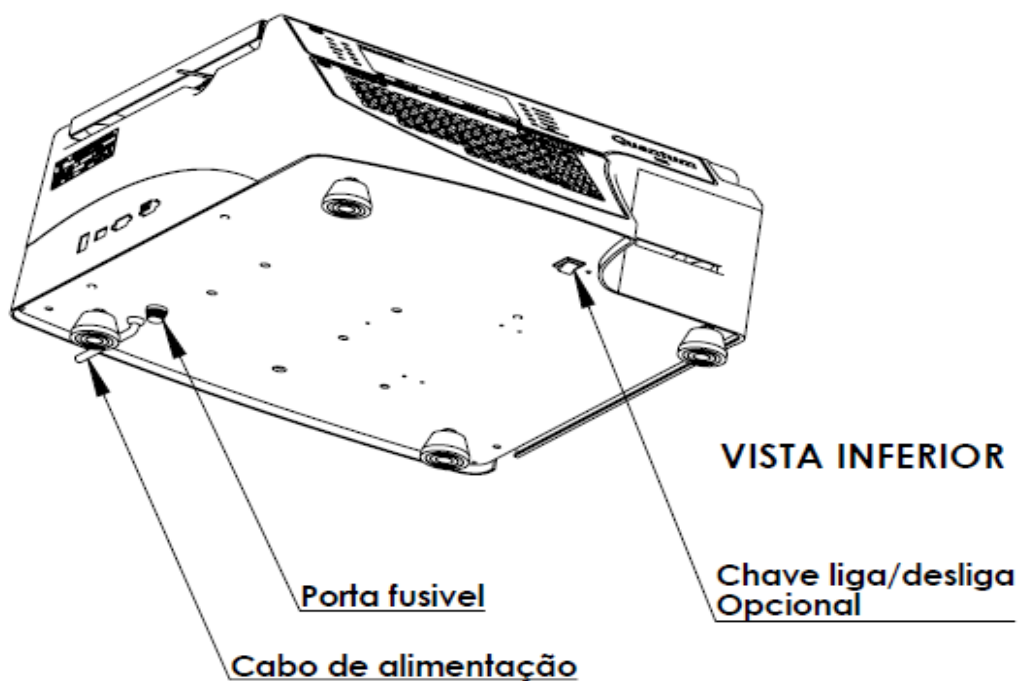
**REQUERENTE:** TRIUNFO INDÚSTRIA DE BALANÇAS ELETRÔNICAS LTDA.

VISTA DA PLACA DE IDENTIFICAÇÃO DOS MODELOS QUANTUM 3, QUANTUM 6, QUANTUM 15, QUANTUM 30, QUANTUM 6 D, QUANTUM 15 D, QUANTUM 30 D, QUANTUM 15 T E QUANTUM 30 T.

ANEXO: 06



PERSPECTIVA



VISTA INFERIOR

Porta fusível

Cabo de alimentação

Chave liga/desliga
Opcional

DESENHO ANEXO À PORTARIA INMETRO/DIMEL Nº 158, DE 30 DE AGOSTO DE 2016.



REQUERENTE: TRIUNFO INDÚSTRIA DE BALANÇAS ELETRÔNICAS LTDA.

VISTAS EM PERSPECTIVA E INFERIOR DOS MODELOS
 QUANTUM 3, QUANTUM 6, QUANTUM 15, QUANTUM 30,
 QUANTUM 6 D, QUANTUM 15 D, QUANTUM 30 D, QUANTUM
 15 T E QUANTUM 30 T.

ANEXO: 07