



Portaria Inmetro/Dimel n.º 156, de 30 de agosto de 2016.

O Diretor de Metrologia Legal do Instituto Nacional de Metrologia, Qualidade e Tecnologia - Inmetro, no exercício da delegação de competência outorgada pelo Senhor Presidente do Inmetro, através da Portaria Inmetro n.º 257, de 12 de novembro de 1991, conferindo-lhe as atribuições dispostas no subitem 4.1, alínea “g”, da regulamentação metrológica aprovada pela Resolução n.º 11, de 12 de outubro de 1988, do Conmetro,

De acordo com o Regulamento Técnico Metrológico para medidor de volume de água, tipo mecânico, aprovado pela Portaria Inmetro n.º 246/2000;

Considerando os elementos constantes do Processo Inmetro n.º 52600.019756/2016 e do Sistema Orquestra n.º 698943, resolve:

Art. 1º - Aprovar a família MEC, de medidor de volume de água, tipo mecânico, classes de exatidão B(H), marca AMATOOLS, e condições de aprovação a seguir especificadas:

#### 1 REQUERENTE

Nome: AMATOOLS – Comercial e Importadora Ltda.  
Endereço: Av. Dois Córregos, Nº2200 – Dois Córregos.  
CEP: 13420-835 – Piracicaba – SP

#### 2 FABRICANTE

Nome: Sanchuan Wisdow Technology Co., Ltd.  
Endereço: Sanchuan Hydraulic Industrial Park, Longgang Section, Hi-Tech Development Zone.

#### 3 IDENTIFICAÇÃO DO MODELO

Instrumento de Medição: Medidor de volume de água, tipo mecânico.  
Marca: AMATOOLS.  
Modelos: MEC-01 e MEC-02.  
Classe de exatidão: B(H).

#### 4 CARACTERÍSTICAS METROLÓGICAS

Os modelos a que se refere a presente Portaria possuem as seguintes características:

a) Características metrológicas específicas dos modelos, conforme Tabela 1.





Tabela 1 – Características metrológicas específicas dos modelos da família MEC

Modelo	Qn	DN	Comprimento	Classe Metrológica
MEC-01	0,75	20	115	B(H)
MEC-02	1,5	20	115	B(H)

## 5 DESCRIÇÃO FUNCIONAL

Medidor de volume de água, tipo mecânico, velocimétrico, unijato, transmissão magnética e dispositivo totalizador seco, em plástico de engenharia;

5.1 Dispositivo totalizador: Constituído por 5 (cinco) tambores ciclométricos para a indicação de metros cúbicos e 3 (três) tambores ciclométricos e uma escala circular para indicação dos submúltiplos;

5.1.1 Indicação máxima: 99999,999975 m<sup>3</sup>;

5.1.2 Divisão de leitura: 0,000025 m<sup>3</sup>.

5.1.3 Mostrador das indicações: inclinada 45°

## 6 FORMA, DIMENSÕES E QUALIDADE DOS MATERIAIS

6.1 De acordo com o memorial descritivo, desenhos, diagramas esquemáticos e documentos constantes do processo Inmetro N.º 52600.019756/2016.

## 7 CONDIÇÕES PARTICULARES DE INSTALAÇÃO E UTILIZAÇÃO

7.1 Posição de Instalação: Horizontal.

## 8 CONTROLE LEGAL DOS INSTRUMENTOS

8.1 O medidor de volume de água, tipo mecânico, deve, previamente à sua colocação em serviço, ser objeto de procedimento de verificação inicial, conforme disposto no item 7 do Regulamento Técnico Metrológico a que se refere a Portaria Inmetro N.º 246/2000.

8.2 As verificações e os erros máximos admissíveis deverão obedecer ao Regulamento Técnico Metrológico aprovado pela Portaria Inmetro N.º 246/2000.

## 9 ANEXOS

Anexo 01- Vista do Dispositivo totalizador;

Anexo 02- Vistas Frontal com Dimensionais e Marca de Selagem;


Anexo 03- Vista em Corte e Lista de Componentes.

Art. 2º - Esta portaria entra em vigor na data de sua publicação no Diário Oficial da União.

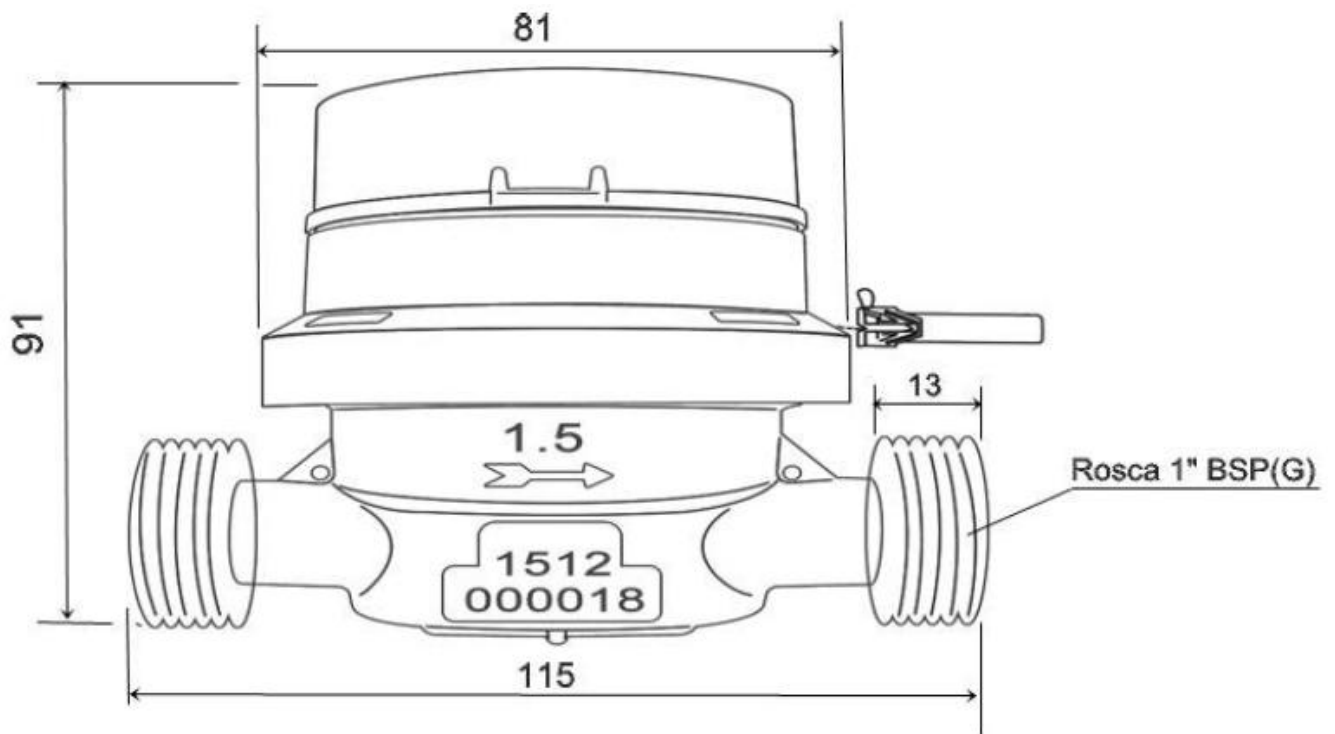
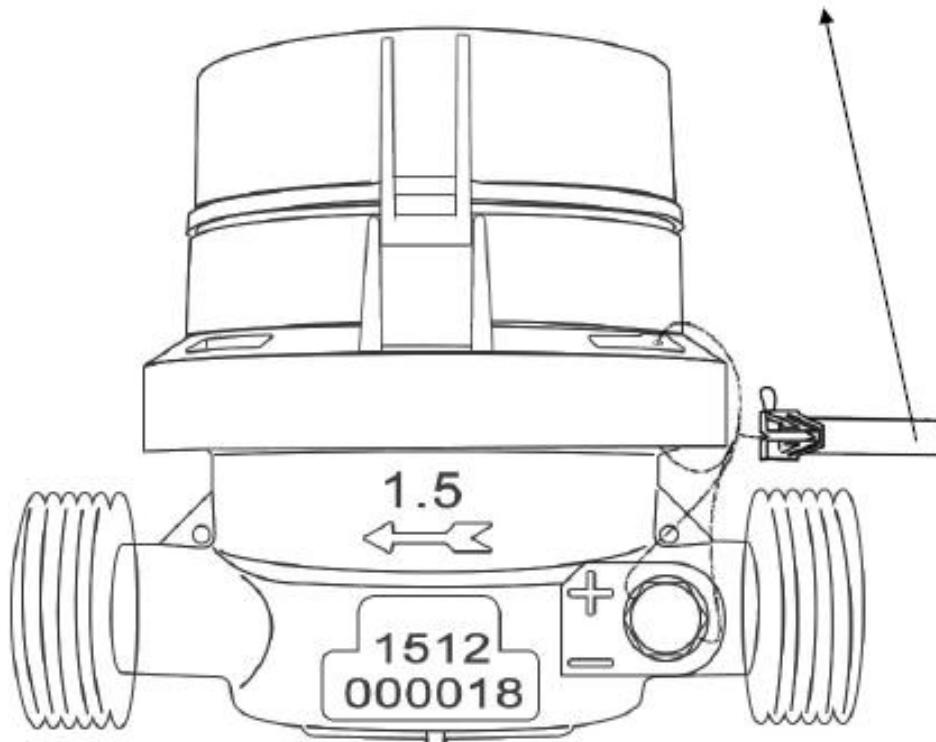
RAIMUNDO ALVES DE REZENDE  
Diretor de Metrologia Legal do Inmetro



DESENHO ANEXO À PORTARIA INMETRO/DIMEL N.º 156, DE 30 DE AGOSTO DE 2016.

	<b>REQUERENTE:</b>	
	AMATOOLS – COMERCIAL E IMPORTADORA LTDA	
	VISTA DO DISPOSITIVO TOTALIZADOR	ANEXO 01

SELAGEM (LACRE)



DESENHO ANEXO À PORTARIA INMETRO/DIMEL N.º 156, DE 30 DE AGOSTO DE 2016.

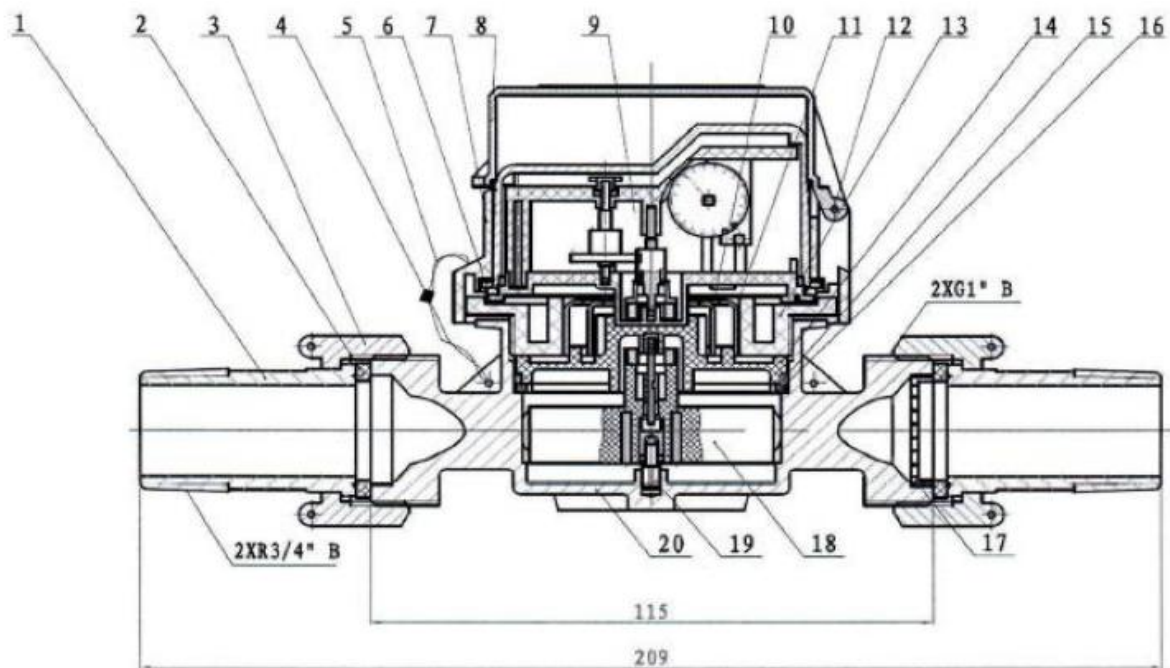


REQUERENTE:

AMATOOLS – COMERCIAL E IMPORTADORA LTDA

VISTAS FRONTAL COM DIMENSIONAIS E MARCA DE SELAGEM

ANEXO 02



Número de Ordem	Nome	Quantidade	Material
1	Cano de Conexão	2	ZHPb59-1
2	Arruela de vedação dos canais de conexão	2	Silicone
3	Porca de Conexão	2	ZHPb59-1
4	Vedante de Chumbo	1	Chumbo
5	Fio vedante de Cobre	1	Cobre
6	Arruela Ondulada	1	POM
7	Tampa inferior do medidor	1	ABS
8	Tampa Medidor	1	ABS
9	Relógio Contador	1	ASM
10	Anel Anti magnético interno	1	-
11	Anel Anti magnético externo	1	-
12	Pino de Medidor	1	ZHPb59-1
13	Anel de Fechadura	1	PPO
14	Componentes da Tampa	1	ASM
15	Vedante em formato de "O"	1	Borracha nitrílica
16	Arruela	1	PPO
17	Filtro de água	1	POM
18	Componentes de impulsor	1	ASM
19	Apice	1	1Cr18Ni9
20	Invólucro	1	ZHPb59-1

DESENHO ANEXO À PORTARIA INMETRO/DIMEL N.º 156, DE 30 DE AGOSTO DE 2016.



**REQUERENTE:**

AMATOOLS – COMERCIAL E IMPORTADORA LTDA

VISTA EM CORTE E LISTA DE COMPONENTES

ANEXO 03