



Portaria Inmetro/Dimel n.º 153, de 26 de agosto de 2016.

O Diretor de Metrologia Legal do Instituto Nacional de Metrologia, Qualidade e Tecnologia - Inmetro, no exercício da delegação de competência outorgada pelo Senhor Presidente do Inmetro, através da Portaria Inmetro n.º 257, de 12 de novembro de 1991, conferindo-lhe as atribuições dispostas no subitem 4.1, alínea "g", da regulamentação metrológica aprovada pela Resolução n.º 11, de 12 de outubro de 1988, do Conmetro,

De acordo com o Regulamento Técnico Metrológico para Computadores de Vazão e Corretores de Volume, aprovado pela Portaria Inmetro n.º 499/2015; e,

Considerando o constante do Processo Inmetro n.º 52600 005093/2016 e do sistema Orquestra n.º 594324, resolve:

Art. 1º - Aprovar o modelo FloBoss 107, de Computador de Vazão, marca Emerson Process Management, e condições de aprovação a seguir especificadas:

1 REQUERENTE

Nome: Emerson Process Management
Endereço: Avenida Hollinsworth, 325
CEP: 18087-105 – Sorocaba, SP

2 FABRICANTE

Nome: Fromex S. A. de C. V. a Division of Emerson Process Management
País de origem: México

3 IDENTIFICAÇÃO DO MODELO

Instrumento de medição: Computador de vazão
Fabricante: *(para casos em que o requerente não é o fabricante)*
Marca: Emerson Process Management
Modelo: FloBoss 107

4 CARACTERÍSTICAS METROLÓGICAS

O modelo a que se refere a presente Portaria possui as seguintes características:

- Faixa de temperatura ambiente: -45°C a 75°C
- Classe do ambiente eletromagnético: E2
- Versão do software: W68182 versão 1.33
- Frequência máxima de pulsos (HF): 10 kHz para onda quadrada e 9kHz senoidal ou dente-de-serra.





- f) Frequência mínima de pulsos (LF): 1Hz para onda quadrada, senoidal ou dente-de-serra.
- g) Fluidos com que trabalha: gás natural.

5 DESCRIÇÃO FUNCIONAL

5.1 Descrição: computador de vazão aplicável à medição de gás natural que recebe sinais elétricos e de comunicação de transdutores externos relativos às variáveis do processo (pressão, temperatura, vazão, composição do gás). A partir da vazão/volume não convertido, pode ser configurado para promover a conversão destes utilizando-se os algoritmos presentes no firmware.

5.1.1 As conversões dos valores dos volumes são automáticas e efetuadas continuamente, sendo as metodologias e algoritmos de cálculos dos fatores de conversão selecionados na configuração do computador de vazão e definidos pelas normas descritas nos seguintes itens do Anexo D da Resolução Conjunta ANP/INMETRO nº 1, de 10 de junho de 2013:

a) Medidores de saída pulsada:

- Item 4.1. “American Gas Association. AGA Report nº 7/2006”;
- Item 4.3. “AGA Report nº 9/2007”;

b) Cálculo do fator de compressibilidade dos gases:

- Item 4.2. “AGA Report nº 8/1994”;

5.1.2 Comunicação: a leitura de quaisquer informações ou mesmo valores totalizados pode ser feita através de uma conexão ethernet e/ou serial RS-232 utilizando-se o software ROCLINK 800 versão 1.87 ou superior ou através de seu display.

5.1.3 Fonte de Alimentação: O dispositivo deve ser alimentado por uma fonte de alimentação DC, com entrada de 8 ou 30Vcc e 1A.

6 FORMA, DIMENSÕES E QUALIDADE DOS MATERIAIS

6.1 Conforme memorial descritivo, desenhos, diagramas esquemáticos e documentos constantes do processo Inmetro N.º 52600.005093/2016-79.

7 CONDIÇÕES PARTICULARES DE INSTALAÇÃO E UTILIZAÇÃO

7.1 A instalação do computador de vazão deve observar as recomendações do fabricante, bem como as exigências constantes nesta portaria de aprovação de modelo e as disposições da Resolução Conjunta ANP/INMETRO nº 1, de 10 de junho de 2013.

7.2 A presente aprovação não substitui a necessária certificação do medidor, quando utilizado em atmosferas potencialmente explosivas, nas condições de gases e vapores inflamáveis e poeiras combustíveis.

7.3 A presente aprovação não contempla módulos de expansão que não tenham influência metrológica, como: módulos de saídas analógicas ou com funções de controle, bem como não contempla as entradas de sinais digitais do equipamento.

8 INSCRIÇÕES OBRIGATÓRIAS

8.1 Devem ser marcadas na carcaça ou em uma placa de identificação, de forma clara, indelével e sem ambiguidade, as seguintes inscrições:

- a) marca ou nome do requerente;
- b) designação do modelo;
- c) número de série e ano de fabricação;



d) número da portaria de aprovação de modelo, na forma: “SIMBOLO DO INMETRO - ML--/--” (nº e ano).

9 CONTROLE LEGAL DOS INSTRUMENTOS

9.1 A utilização do referido computador de vazão nas medições fiscais, de apropriação e de transferência de custódia de líquidos está condicionada ao atendimento dos requisitos constantes nesta Portaria de Aprovação de Modelo, na Resolução Conjunta ANP/INMETRO nº 1, de 10 de junho de 2013.

9.2 Marca de selagem: nas verificações, serão selados os pontos indicados no desenho anexo à presente Portaria. O computador de vazão possui também selagem eletrônica.

9.3 Verificações:

9.3.1 Verificação inicial: o computador de vazão deve, previamente à sua colocação em serviço, ser objeto de um procedimento de verificação inicial, onde serão analisadas, no mínimo, as seguintes funções:

- a) leitura de pulsos
- b) totalização de um tramo de medição
- c) segurança de software (sistema de senha e relatório de alterações executadas pelo usuário)

10 ANEXOS

Anexo 1 – Perspectiva do modelo FloBoss 107;

Anexo 2 – Vistas frontal e lateral do modelo FloBoss 107;

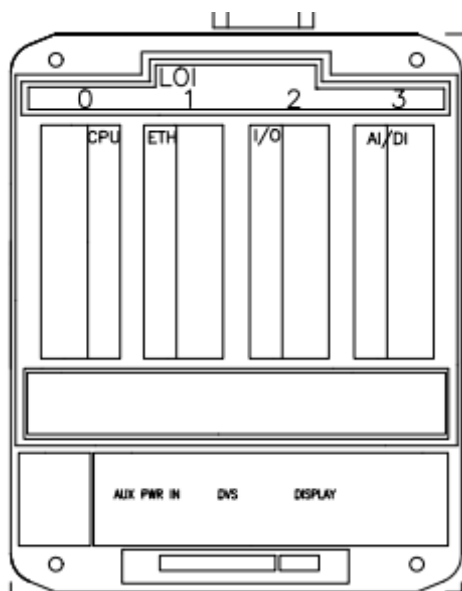
Anexo 3 - Vista explodida do modelo FloBoss 107;

Art. 2º - Revogar a Portaria Inmetro/Dimel nº 221, de 15 de julho de 2011.

Art. 3º - Ficam convalidados os atos praticados e as disposições com base da Portaria Inmetro/Dimel nº 221, de 15 de julho de 2011, e respectivos aditivos, anteriores à vigência da presente portaria.

Art. 3º - Esta portaria entra em vigor na data de sua publicação no Diário Oficial da União.

RAIMUNDO ALVES DE REZENDE
Diretor de Metrologia Legal do Inmetro



DESENHO ANEXO À PORTARIA INMETRO/DIMEL Nº 153, DE 26 DE AGOSTO DE 2016.

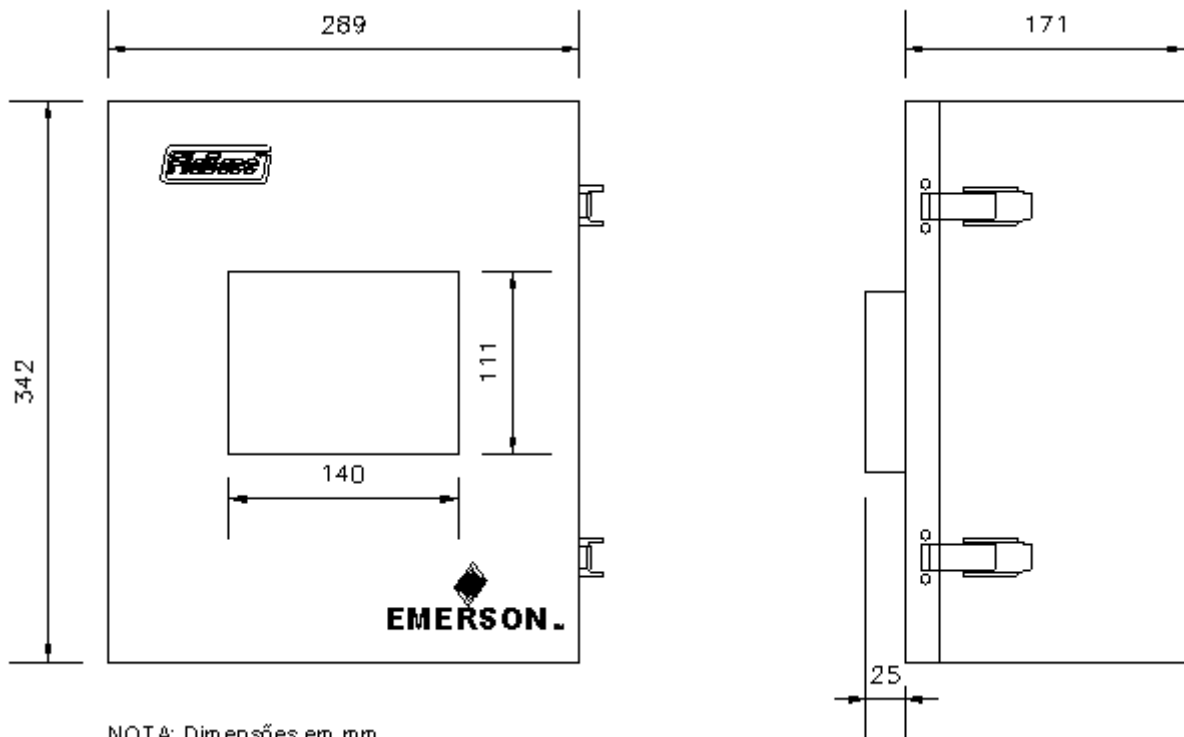


REQUERENTE:

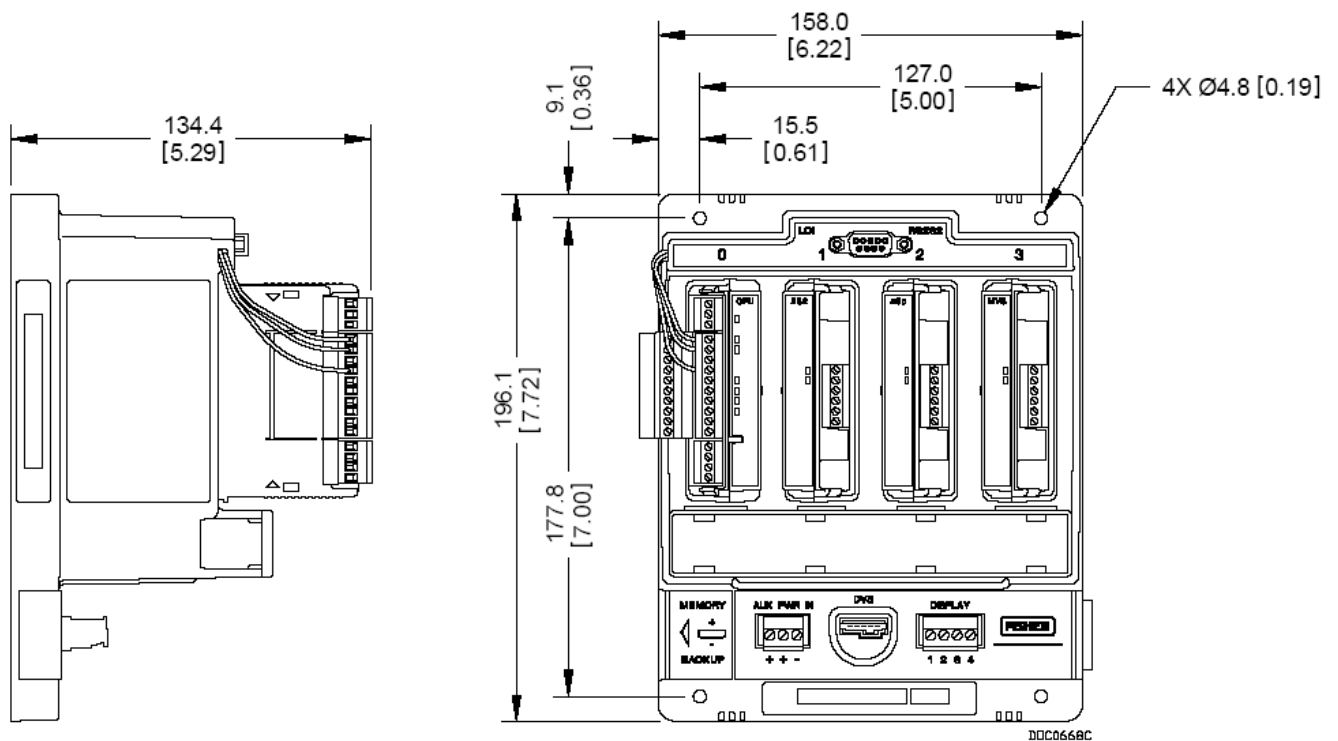
EMERSON PROCESS MANAGEMENT

PERSPECTIVA DO MODELO FLOBOSS 107

ANEXO 01



NOTA: Dimensões em mm



DESENHO ANEXO À PORTARIA INMETRO/DIMEL Nº 153, DE 26 DE AGOSTO DE 2016.

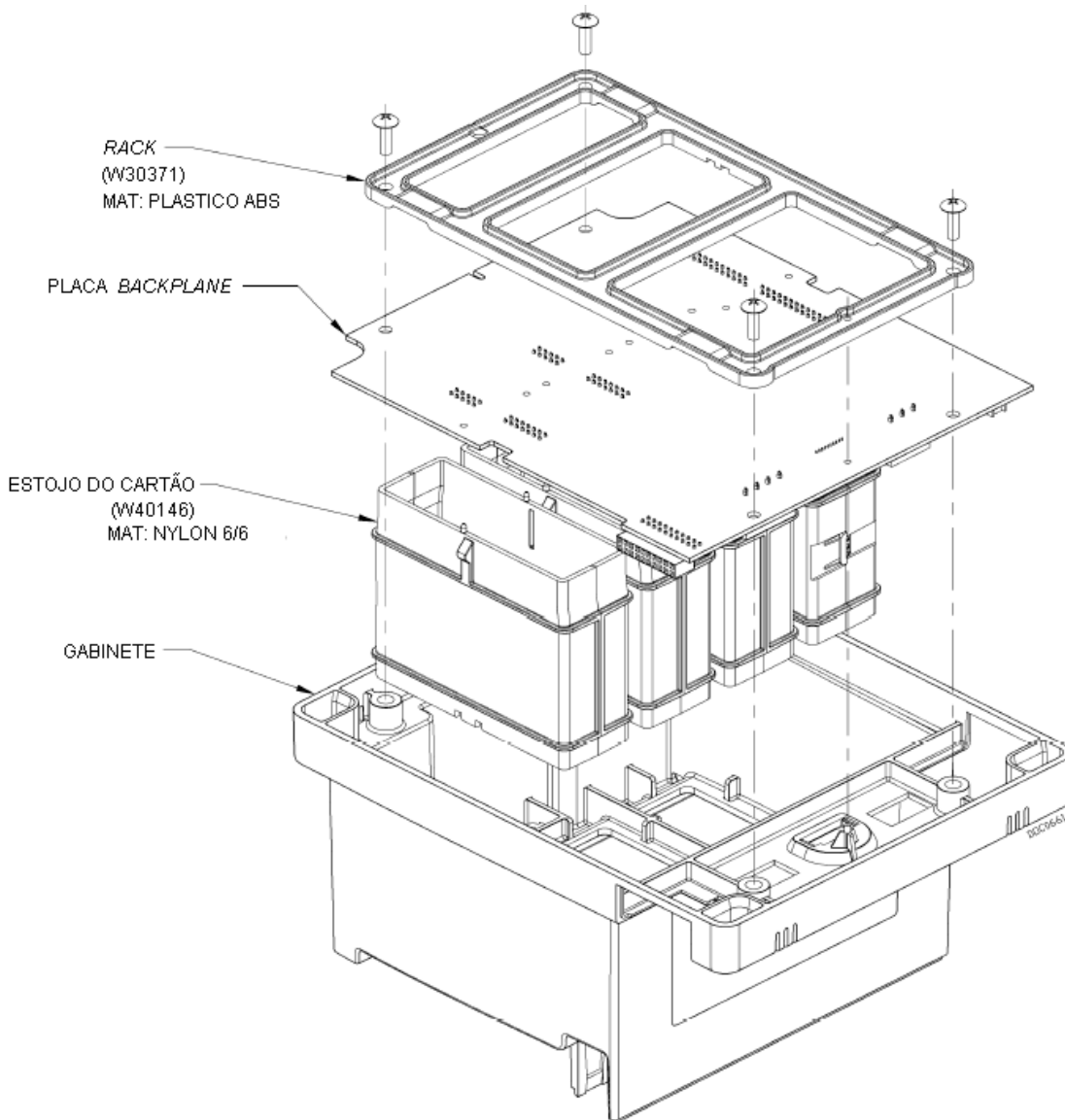


REQUERENTE:

EMERSON PROCESS MANAGEMENT

VISTAS FRONTAL E LATERAL DO MODELO FLOBOSS 107

ANEXO 02



DESENHO ANEXO À PORTARIA INMETRO/DIMEL N° 153, DE 26 DE AGOSTO DE 2016.



REQUERENTE:

EMERSON PROCESS MANAGEMENT

VISTA EXPLODIDA DO MODELO FLOBOSS 107

ANEXO 03