



Portaria Inmetro/Dimel n.º 152, de 26 de agosto de 2016.

O Diretor de Metrologia Legal do Instituto Nacional de Metrologia, Qualidade e Tecnologia - Inmetro, no exercício da delegação de competência outorgada pelo Senhor Presidente do Inmetro, através da Portaria Inmetro n.º 257, de 12 de novembro de 1991, conferindo-lhe as atribuições dispostas no subitem 4.1, alínea "g", da regulamentação metrológica aprovada pela Resolução n.º 11, de 12 de outubro de 1988, do Conmetro,

De acordo com o Regulamento Técnico Metrológico que estabelece os requisitos técnicos e metrológicos aplicáveis aos computadores de vazão e conversores de volume, utilizados na medição de petróleo e gás natural, aprovado pela Portaria Inmetro n.º 499, de 02 de outubro de 2015; e,

Considerando o constante do Processo Inmetro n.º 52600.005110/2016 e do Sistema Orquestra n.º 592625, resolve:

Art. 1º - Aprovar o modelo DL8000, de computador de vazão, marca Bristol Inc. dba Remote Automation Solutions, para a comercialização e condições de aprovação a seguir especificadas:

1 REQUERENTE

Nome: Emerson Process Management

Endereço: Avenida Hollinsworth, 325 – Iporanga – Sorocaba – SP

2 FABRICANTE

Nome: Fromex S. A. de C. V

Endereço: Avenida Industrias, N.º6025, Zd 88275 Nuevo Laredo, Tamaulipas, México.

3 IDENTIFICAÇÃO DO MODELO

Instrumento de Medição: Computador de vazão

Marca: Bristol Inc. dba Remote Automation Solutions

Modelo: DL8000

País de Origem: México

4 CARACTERÍSTICAS METROLÓGICAS

O modelo a que se refere a presente portaria possui as seguintes características:

- a) Faixa de temperatura ambiente: -25 °C a 55 °C
- b) Classe do ambiente eletromagnético: E2
- c) Versão do software: 2.31
- d) Frequência máxima de pulsos (HF): 50 kHz para onda quadrada ou senoidal.
- f) Frequência mínima de pulsos (LF): 1 Hz para onda quadrada ou senoidal.
- g) Fluidos com que trabalha: petróleo.





Continuação da Portaria Inmetro/Dimel n.º 152, de 26 de agosto de 2016.

5 DESCRIÇÃO FUNCIONAL

5.1 Descrição: computador de vazão aplicável à medição de petróleo que recebe sinais elétricos e de comunicação de transdutores externos relativos às variáveis do processo (pressão, temperatura, vazão, composição do líquido). A partir da vazão/volume não convertido, pode ser configurado para promover a conversão destes utilizando-se os algoritmos presentes no firmware.

5.1.1 As conversões dos valores dos volumes são automáticas e efetuadas continuamente, sendo as metodologias e algoritmos de cálculos dos fatores de conversão selecionados na configuração do computador de vazão e definidos pelas normas descritas nos seguintes itens do Anexo D da Resolução Conjunta ANP/INMETRO nº 1, de 10 de junho de 2013:

a) Medidores de saída pulsada:

- Item 4.1. “*American Gas Association. AGA Report n° 7/2006*”;

- Item 4.3. “*AGA Report n° 9/2007*”;

b) Cálculo dos fatores de correção para hidrocarbonetos líquidos:

- Item 7.27. “*API/MPMS 11.1/2007*”;

5.1.2 Comunicação: a leitura de quaisquer informações ou mesmo valores totalizados pode ser feita através do mostrador do computador de vazão.

5.1.3 Fonte de Alimentação: o dispositivo deve ser alimentado por uma fonte de alimentação CA com saída de 115 a 240 Volts.

5.1.4 Computador de vazão possui a capacidade de leitura e tratamento de dados de pulsos duplos segundo os termos do item 6.16 do Anexo D da Resolução Conjunta ANP/INMETRO nº 1, de 10 de junho de 2013.

6 CONDIÇÕES PARTICULARES DE INSTALAÇÃO E UTILIZAÇÃO

6.1 A instalação do computador de vazão deve observar as recomendações do fabricante, bem como as exigências constantes nesta portaria de aprovação de modelo e as disposições da Resolução Conjunta ANP/INMETRO nº 1, de 10 de junho de 2013.

6.2 A presente aprovação não substitui a necessária certificação do medidor, quando utilizado em atmosferas potencialmente explosivas, nas condições de gases e vapores inflamáveis e poeiras combustíveis.

6.3 A presente aprovação não contempla módulos de expansão que não tenham influência metrológica, como: módulos de saídas analógicas ou com funções de controle, bem como não contempla as entradas de sinais digitais do equipamento.

7 INSCRIÇÕES OBRIGATÓRIAS

7.1 Devem ser marcadas na carcaça ou em uma placa de identificação, de forma clara, indelével e sem ambiguidade, as seguintes inscrições:

a) marca ou nome do requerente;

b) designação do modelo;

c) número de série e ano de fabricação;

d) número da portaria de aprovação de modelo, na forma: “SIMBOLO DO INMETRO - ML--/--” (nº e ano).

8 CONTROLE LEGAL DOS INSTRUMENTOS

8.1 A utilização do referido computador de vazão nas medições fiscais, de apropriação e de transferência de custódia de líquidos está condicionada ao atendimento dos requisitos constantes nesta Portaria de



Continuação da Portaria Inmetro/Dimel n.º 152, de 26 de agosto de 2016.

Aprovação de Modelo, na Resolução Conjunta ANP/INMETRO nº 1, de 10 de junho de 2013.

8.2 Marca de selagem: nas verificações, serão selados os pontos indicados no desenho anexo à presente Portaria. O computador de vazão possui também selagem eletrônica.

8.3 Verificações:

8.3.1 Verificação inicial: o computador de vazão deve, previamente à sua colocação em serviço, ser objeto de um procedimento de verificação inicial, onde serão analisadas, no mínimo, as seguintes funções:

- a) leitura de pulsos
- b) totalização de um tramo de medição
- c) segurança de software (sistema de senha e relatório de alterações executadas pelo usuário)

9 ANEXOS

Anexo 01 – Perspectiva do modelo;

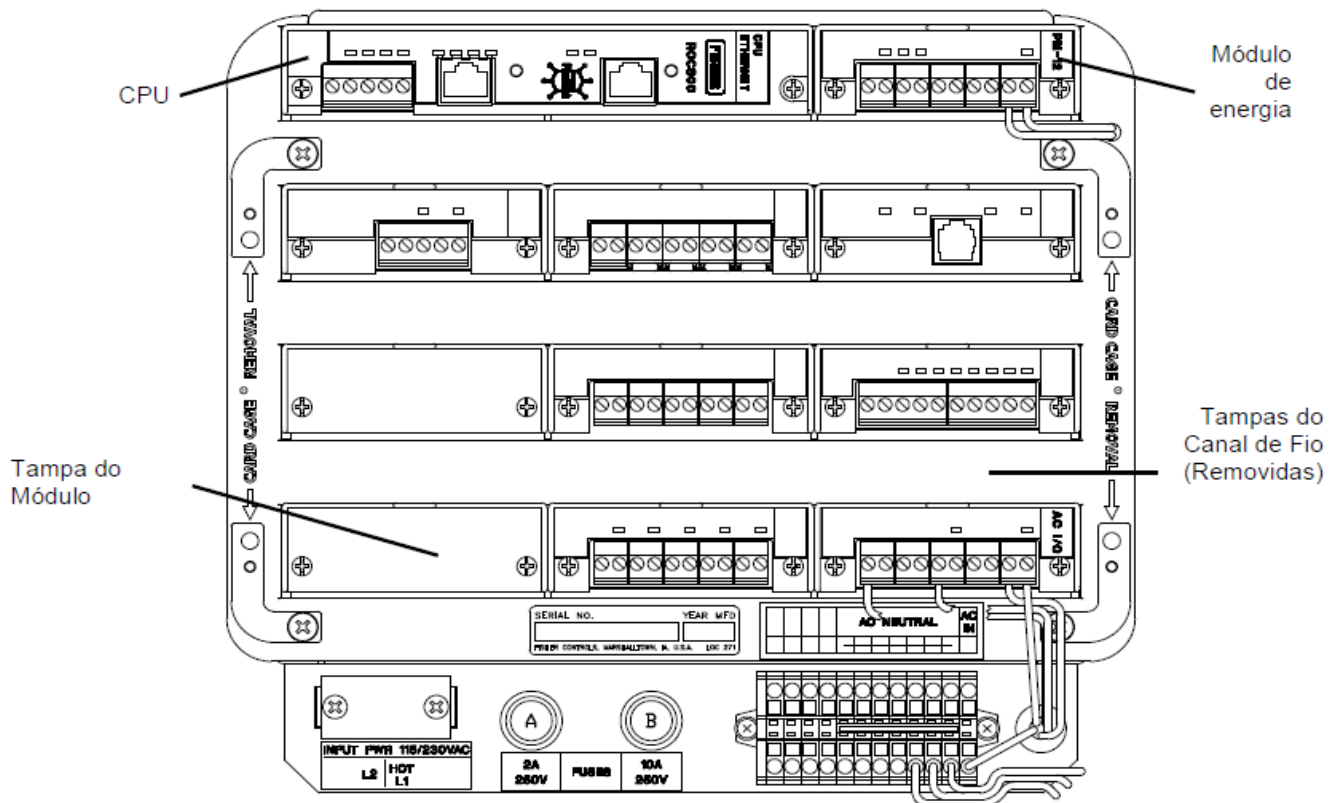
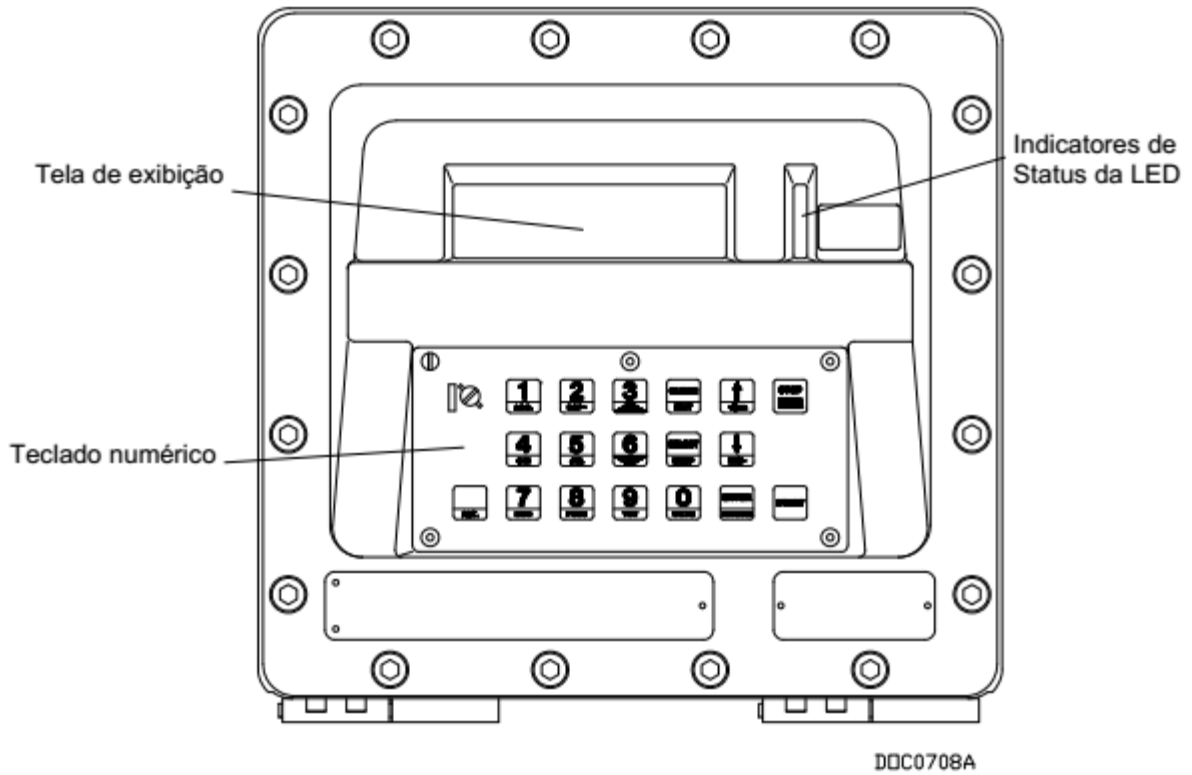
Anexo 02 – Dimensões;

Anexo 03 – Placa de identificação.

Art. 2º - Esta portaria entra em vigor na data de sua publicação no Diário Oficial da União.

RAIMUNDO ALVES DE REZENDE
Diretor de Metrologia Legal do Inmetro





DESENHO ANEXO À PORTARIA INMETRO/DIMEL N° 152, DE 26 DE AGOSTO DE 2016.

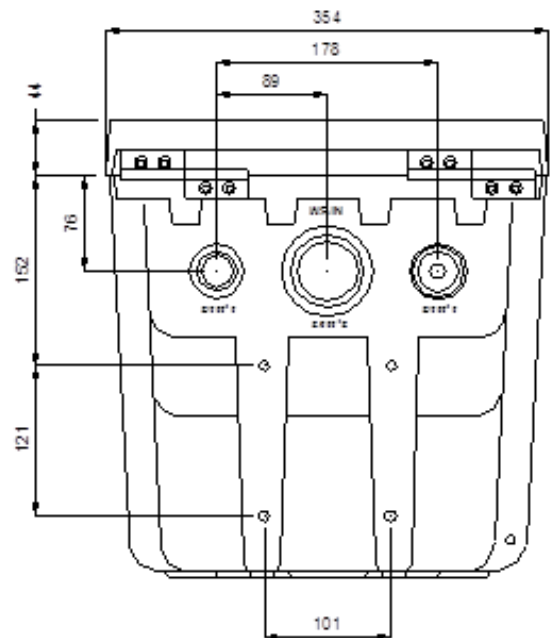
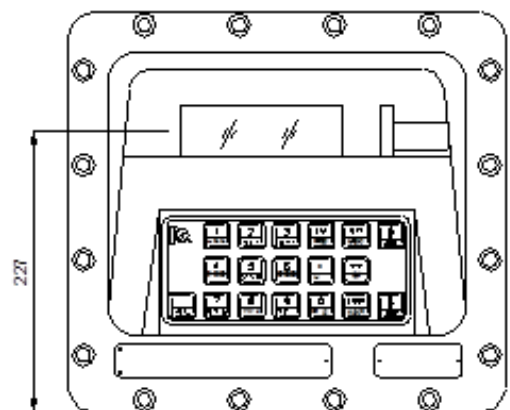
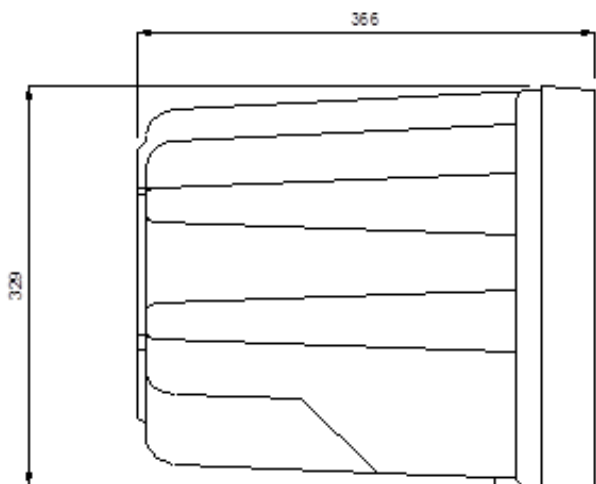


REQUERENTE:

EMERSON PROCESS MANAGEMENT

PERSPECTIVA DO MODELO

ANEXO 1



NOTA: Dimensões em mm

DESENHO ANEXO À PORTARIA INMETRO/DIMEL N° 152, DE 26 DE AGOSTO DE 2016.

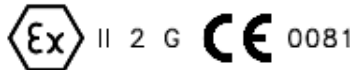


REQUERENTE:

EMERSON PROCESS MANAGEMENT

DIMENSÕES

ANEXO 2


INPUT VOLTAGE: 100 TO 240 VAC 50/60 HZ 0.75A MAX
 TEMP RANGE: -40 TO +65°C (-20 TO +65°C FOR LCD DISPLAY)
 Ex d IIB T6 (T_a=+65°C), IP66
 Sira 08ATEX1063, IECEx SIR 08.0019 
 CONDUIT ENTRIES ARE 1-11 1/2 & 2-11 1/2
 NPSM THREADS FITTED WITH M25 & M50 CERTIFIED THREAD ADAPTORS
**CAUTION— TO REDUCE THE RISK OF IGNITION OF HAZARDOUS
 ATMOSPHERES, DISCONNECT THE EQUIPMENT FROM ALL SUPPLY CIRCUITS
 BEFORE OPENING. KEEP ASSEMBLY CLOSED TIGHTLY WHEN IN OPERATION.**
**WARNING— TO REDUCE THE RISK OF IGNITION OF HAZARDOUS
 ATMOSPHERES, CONDUIT RUNS MUST HAVE A SEALING FITTING WITHIN
 50mm (2 INCHES) OF THE ENCLOSURE.**
 INSTALLATION CONDUCTORS MUST BE RATED GREATER THAN 90°C.
 DO NOT OPEN WHEN AN EXPLOSIVE MIXTURE IS PRESENT.
 COVER JOINTS MUST BE CLEANED BEFORE REPLACING COVER.

W20397X0012

NMI APPROVED
 EVALUATION CERTIFICATE TC7661 SERIAL NUMBER
 CERTIFIED TEMP RANGE: -25 TO +55°C

MODEL W40176 BRISTOL, INC. (REMOTE AUTOMATION SOLUTIONS)
 WATERTOWN, CT, USA

DESENHO ANEXO À PORTARIA INMETRO/DIMEL N° 152, DE 26 DE AGOSTO DE 2016.

	REQUERENTE: EMERSON PROCESS MANAGEMENT	
	PLACA DE IDENTIFICAÇÃO	ANEXO 3