



Portaria Inmetro/Dimel n.º 147, de 23 de agosto de 2016.
(3º Aditivo à Portaria Inmetro/Dimel n.º 136, de 18 de agosto de 2004).

O Diretor de Metrologia Legal do Instituto Nacional de Metrologia, Qualidade e Tecnologia - Inmetro, no exercício da delegação de competência outorgada pelo Senhor Presidente do Inmetro, através da Portaria Inmetro n.º 257, de 12 de novembro de 1991, conferindo-lhe as atribuições dispostas no subitem 4.1, alínea “g”, da regulamentação metrológica aprovada pela Resolução n.º 11, de 12 de outubro de 1988, do Conmetro,

De acordo com o Regulamento Técnico Metrológico para medidor de volume de água, tipo mecânico, aprovado pela Portaria Inmetro n.º 246/2000;

Considerando o constante do Processo Inmetro n.º 52600.019002/2016 e do Sistema Orquestra n.º 683995, resolve:

Art. 1º - Incluir o comprimento da carcaça de 115 mm, no modelo FLODIS-S de medidor de volume de água, tipo mecânico, aprovado pela Portaria Inmetro/Dimel n.º 136, de 18 de agosto de 2004:

Art. 2º - Substituir os anexos 01, 02, 03 e 04, pelos anexos abaixo na Portaria Inmetro/Dimel n.º 136/2004:

Anexo 01A- Vista frontal, lateral, superior, perspectiva e marca de selagem;

Anexo 02A- Vistas frontal, lateral, superior e em perspectiva com detalhes do mostrador;

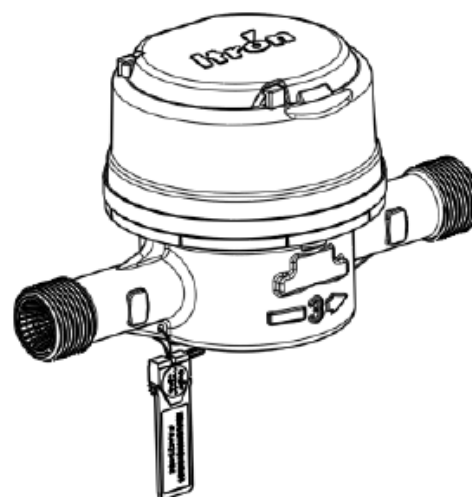
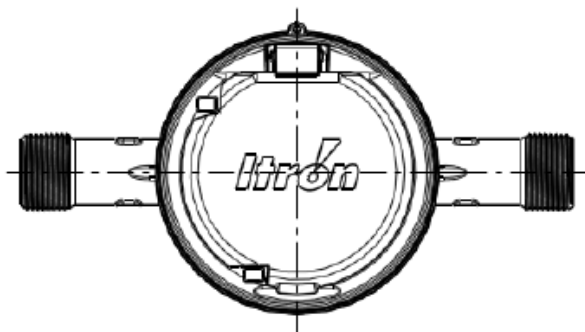
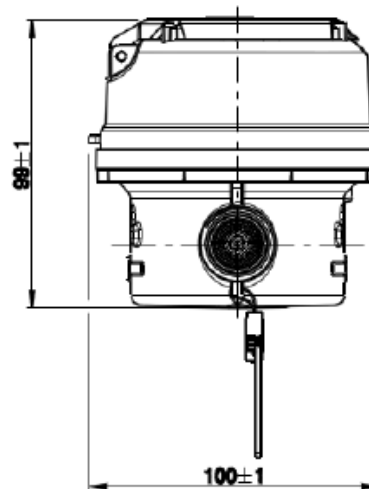
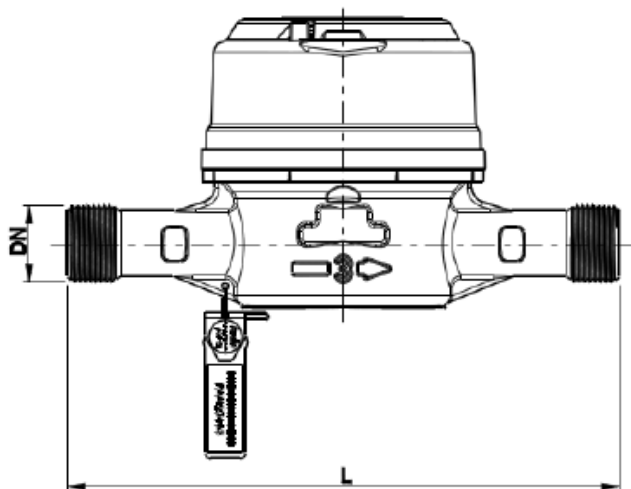
Anexo 03A- Vista em corte;

Anexo 04A- Vista explodida.

Art. 3º - Ficam convalidados os atos praticados e as demais disposições com base na Portaria Inmetro/Dimel n.º 136, de 18 de agosto de 2004 e respectivos aditivos, anteriores à publicação da presente Portaria.

Art. 4º - Esta Portaria entra em vigor na data de sua publicação no Diário Oficial da União

RAIMUNDO ALVES DE REZENDE
Diretor de Metrologia Legal do Inmetro



Opções:

DN = 15 e 20

L = 115mm, 165mm, 170mm e 190mm para DN15

L = 165mm, 170mm e 190mm para DN20

- ✓ Dispositivo Indicador Termoplástico Soldado ou Metal/Vidro Plano, Inclinado ou Pré-Equipado e Respectiveos Sistemas de Fechamento.
- ✓ Pressão m
- ✓ Dispositivo Indicador com Giro Total ou Parcial.
- ✓ Cinta Metálica.
- ✓ Dispositivo que indica força excessiva sobre o dispositivo indicador.
- ✓ Logotipo do Cliente.
- ✓ Código de Barras.

DESENHO ANEXO À PORTARIA INMETRO/DIMEL N.º 147, DE 23 DE AGOSTO DE 2016.

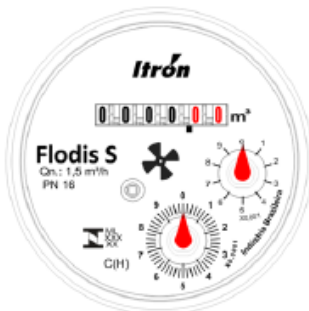
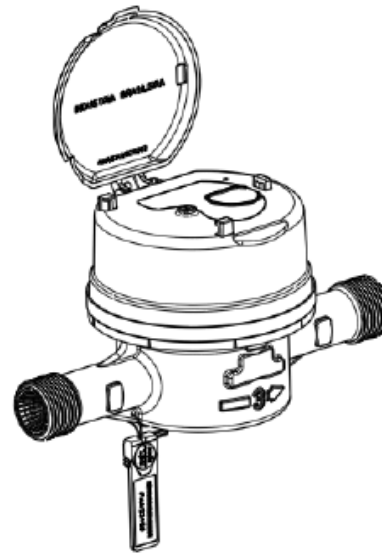
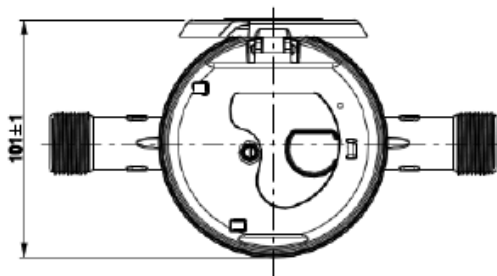
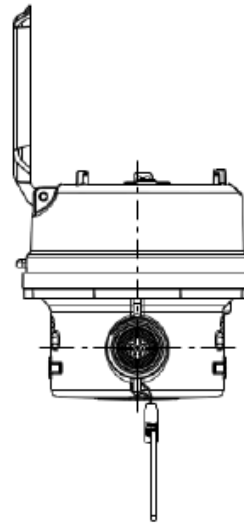
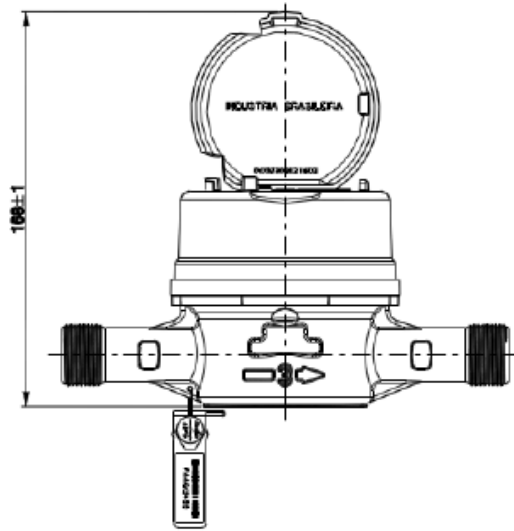


REQUERENTE:

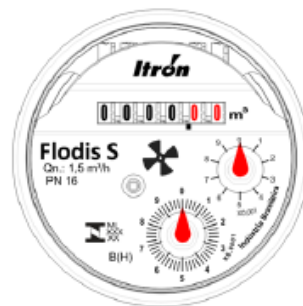
ITRON SOLUÇÕES PARA ENERGIA E ÁGUA LTDA.

VISTAS FRONTAL, LATERAL, SUPERIOR,
PERSPECTIVA E MARCA DE SELAGEM

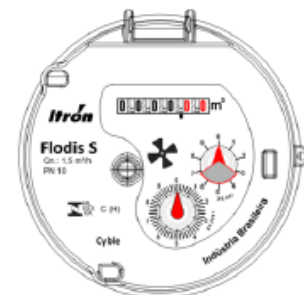
ANEXO 01A



Vista Auxiliar: Gravação de Dispositivo Indicador Plano



Vista Auxiliar: Gravação de Dispositivo Indicador Inclinado



Vista Auxiliar: Gravação de Dispositivo Indicador Pré-Equipado

DESENHO ANEXO À PORTARIA INMETRO/DIMEL N.º 147, DE 23 DE AGOSTO DE 2016.

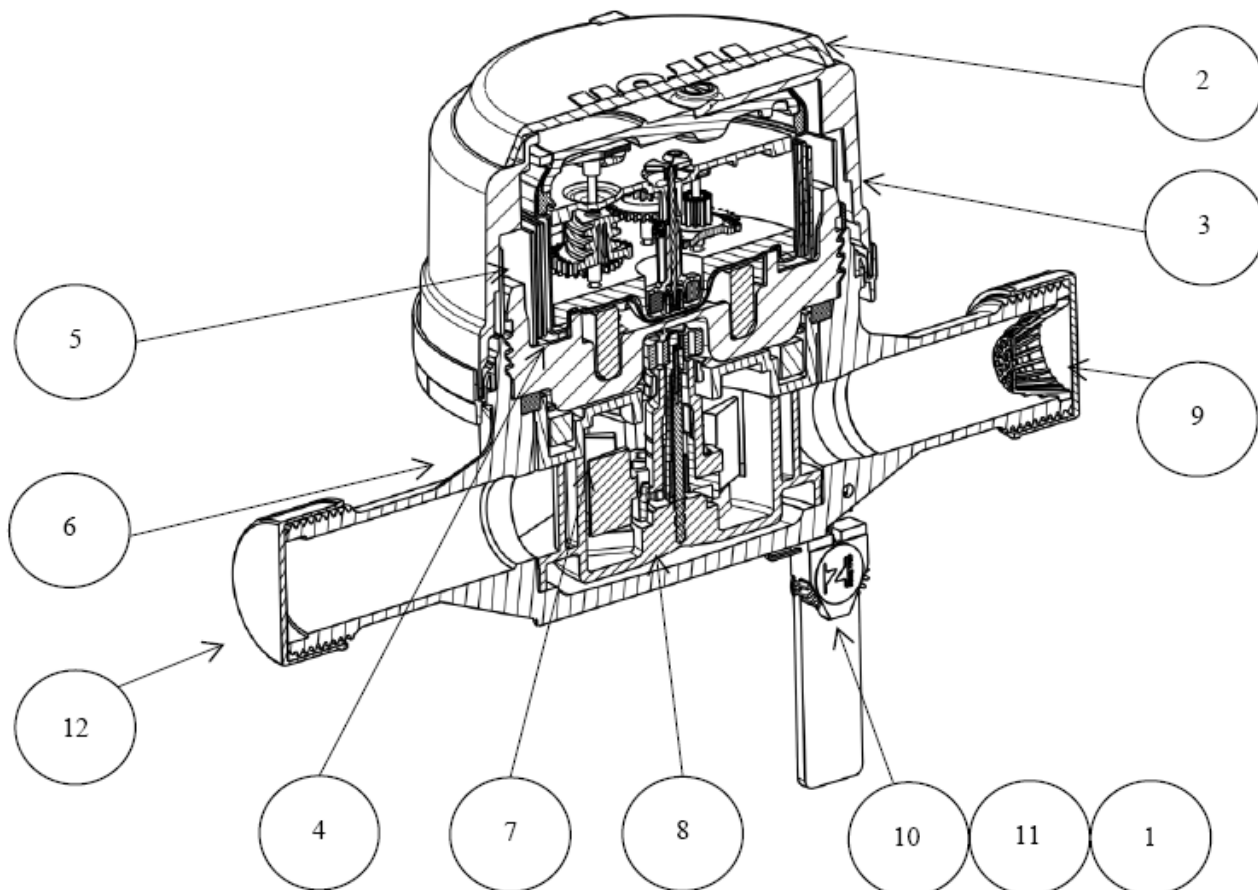


REQUERENTE:

ITRON SOLUÇÕES PARA ENERGIA E ÁGUA LTDA.

VISTAS FRONTAL, LATERAL, SUPERIOR E EM PERSPECTIVA COM DETALHES DO MOSTRADOR

ANEXO 02A



Vista em Corte Total: Componentes

- | |
|---------------------------|
| 1 - Selo metrológico |
| 2 - Tampa |
| 3 - Anel de Fechamento |
| 4 - Base Intermediária |
| 5 - Dispositivo Indicador |
| 6 - Anel de Segurança |
| - Turbina |
| 8 - Corpo |
| 9 - Filtro Integrado |
| 10 - Fio do lacre |
| 11 - Lacre |
| 12 - Protetor de Roscas |

DESENHO ANEXO À PORTARIA INMETRO/DIMEL N.º 147, DE 23 DE AGOSTO DE 2016.

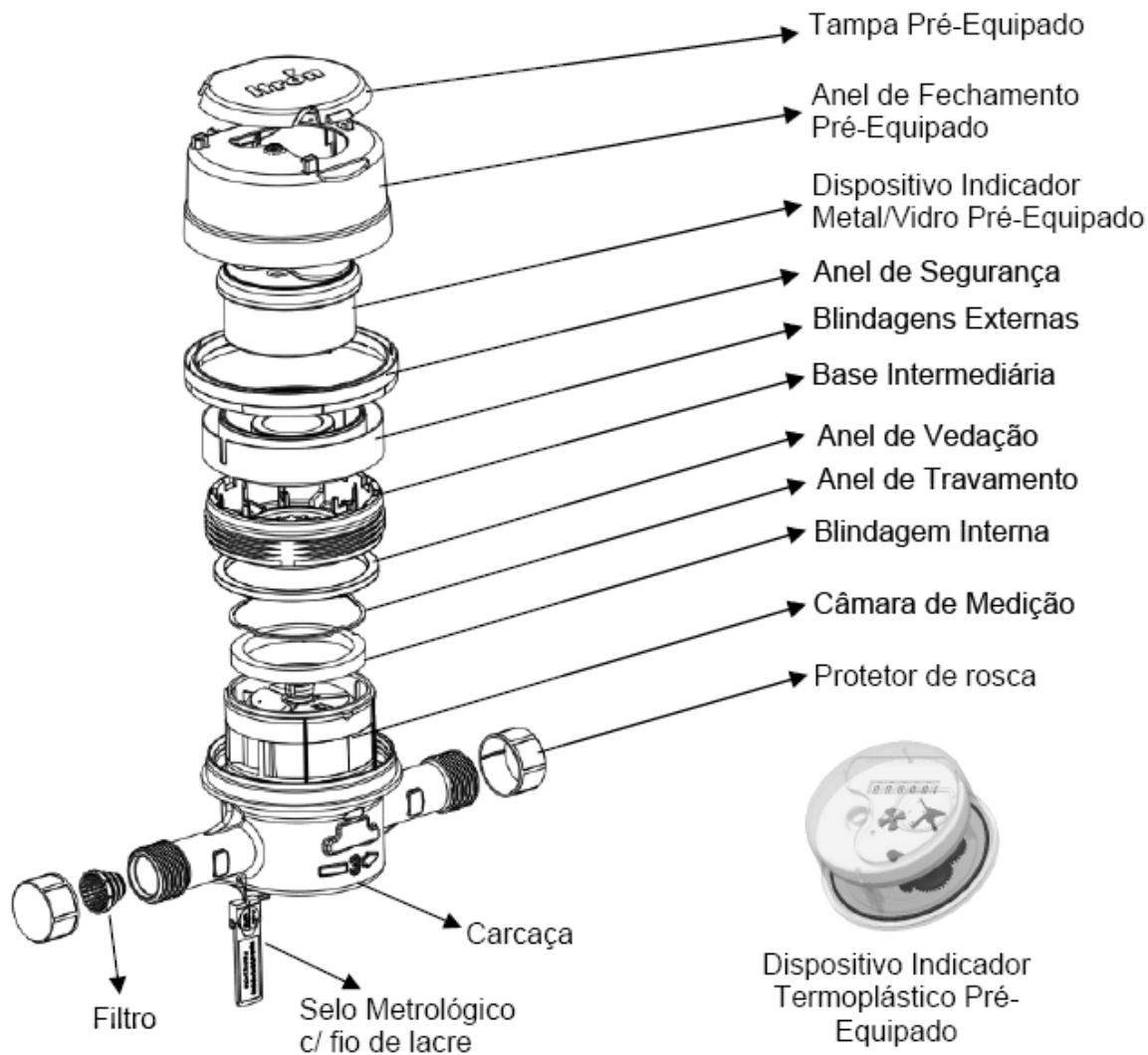


REQUERENTE:

ITRON SOLUÇÕES PARA ENERGIA E ÁGUA LTDA.

VISTA EM CORTE

ANEXO 03A



Vista Auxiliar: Desenho de Conjunto



Vista Auxiliar: Sistema de Fechamento e Dispositivo Indicador Termoplástico e Metal/Vidro Plano



Vista Auxiliar: Sistema de Fechamento e Dispositivo Indicador Termoplástico e Metal/Vidro Inclinado

DESENHO ANEXO À PORTARIA INMETRO/DIMEL N.º 147, DE 23 DE AGOSTO DE 2016.



REQUERENTE:

ITRON SOLUÇÕES PARA ENERGIA E ÁGUA LTDA.

VISTA EXPLODIDA

ANEXO: 04A