



Portaria Inmetro/Dimel n.º 144, de 22 de agosto de 2016.

O Diretor de Metrologia Legal do Instituto Nacional de Metrologia, Qualidade e Tecnologia - Inmetro, no exercício da delegação de competência outorgada pelo Senhor Presidente do Inmetro, através da Portaria Inmetro n.º 257, de 12 de novembro de 1991, conferindo-lhe as atribuições dispostas no subitem 4.1, alínea "g", da regulamentação metrológica aprovada pela Resolução n.º 11, de 12 de outubro de 1988, do Conmetro,

De acordo com os Regulamentos Técnicos Metrológicos para medidores eletrônicos de energia elétrica, aprovados pelas Portarias Inmetro n.º 586/2012 e n.º 587/2012; e,

Considerando o constante do Processo Inmetro n.º 0052600.00008576/2016-31 e do sistema Orquestra n.º 607402, resolve:

Art. 1º - Aprovar o modelo DOW1310 de medidor eletrônico de energia elétrica, classe de exatidão B, marca DOWERTECH, e condições de aprovação a seguir especificadas:

1 REQUERENTE

Nome: Dowertech da Amazônia Indústria de Instrumentos Eletrônicos Ltda.

Endereço: Rua Aruanã, n.º 145, Distrito Industrial – Manaus – AM, CEP: 69075-040.

2 IDENTIFICAÇÃO DO MODELO

Instrumento de medição: Medidor eletrônico de energia elétrica, ativa, polifásico, bidirecional, registro unidirecional

Marca: Dowertech

Modelo: DOW1310

Classe de exatidão: B

3 CARACTERÍSTICAS METROLÓGICAS

O modelo a que se refere a presente Portaria possui as seguintes características:

- a) Tensões nominais: 120 V ou 240 V
- b) Corrente nominal: 15 A
- c) Corrente máxima: 120 A
- d) Frequência nominal: 60 Hz
- e) Número de elementos: 2 ou 3
- f) Número de fios: 3 ou 4
- g) Número de fases: 2 ou 3
- h) Constantes: 1 Wh/pulso
- i) Configuração: 2 ou 3 elementos / 3 ou 4 fios / 2 ou 3 fases, ligação estrela



Continuação da Portaria Inmetro/Dimel n.º 144, de 22 de agosto de 2016.

4 DESCRIÇÃO FUNCIONAL

- 4.1 Dispositivo indicador: composto por mostrador ciclométrico 5 inteiros e 1 decimal, ou 5 inteiros
- 4.2 Modo de registro: Unidirecional
- 4.3 Dispositivo de calibração: LED
- 4.4 Interfaces de comunicação opcionais: Saída de pulsos em coletor aberto (opcional)

5 SOFTWARE

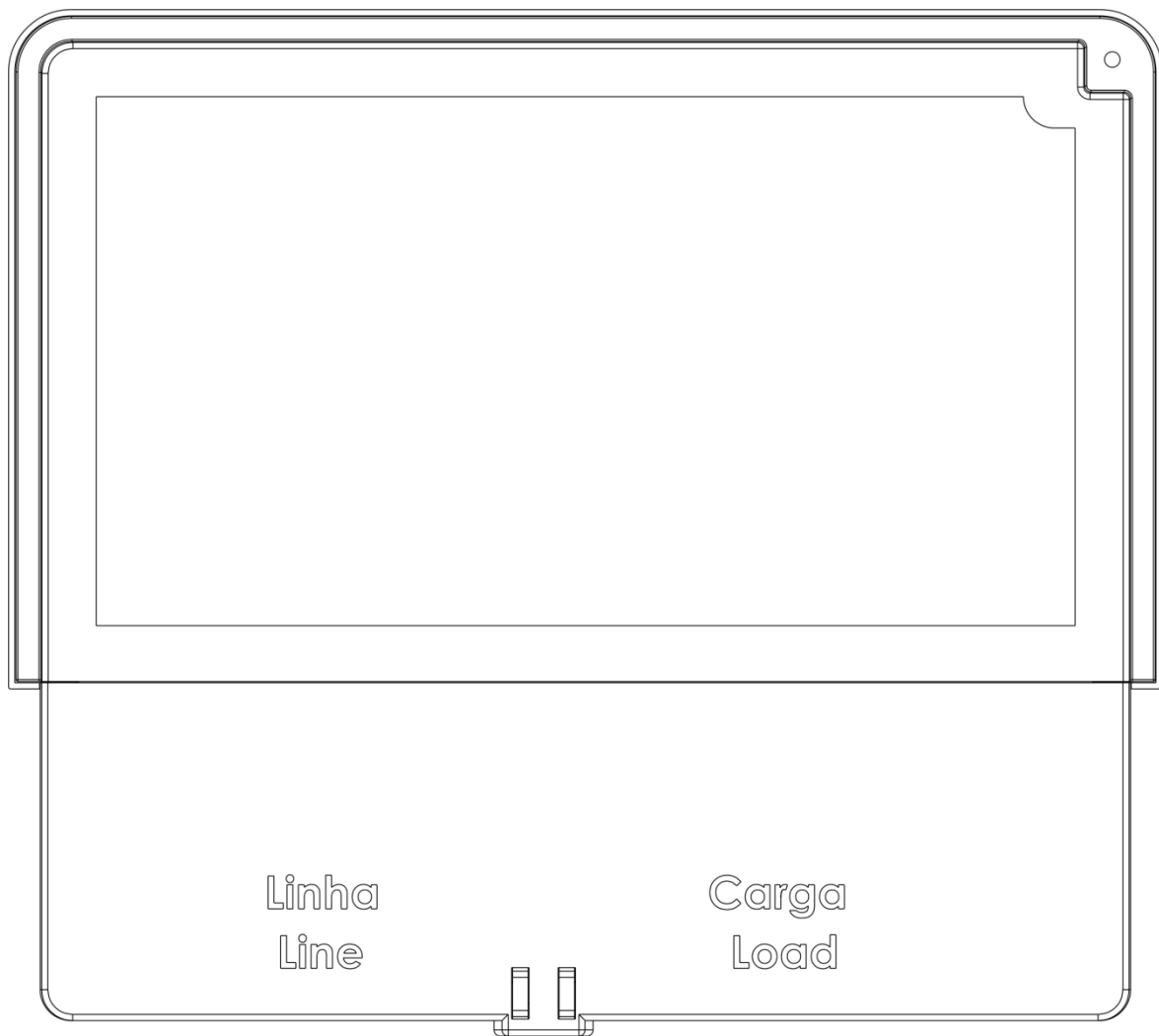
- 5.1 Versão aprovada: C08ec0;
- 5.2 hash MD5 f4bc352f4a9989246759bf18f3d65da8;
- 5.3 Arquivo DOW1310_C08ec0.hex.

6 ANEXOS

- Anexo 1 – Vista frontal do modelo DOW1310
- Anexo 2 – Placa de identificação do modelo DOW1310
- Anexo 3 – Esquema de ligação do modelo DOW1310
- Anexo 4 – Esquema de ligação do modelo com saída pulsada opcional DOW1310
- Anexo 5 – Plano de selagem do modelo DOW1310
- Anexo 6 – Bloco de terminais do modelo DOW1310
- Anexo 7 – Dimensões externas do modelo DOW1310.

Art. 2º - Esta portaria entra em vigor na data de sua publicação no Diário Oficial da União.

RAIMUNDO ALVES DE REZENDE
Diretor de Metrologia Legal do Inmetro



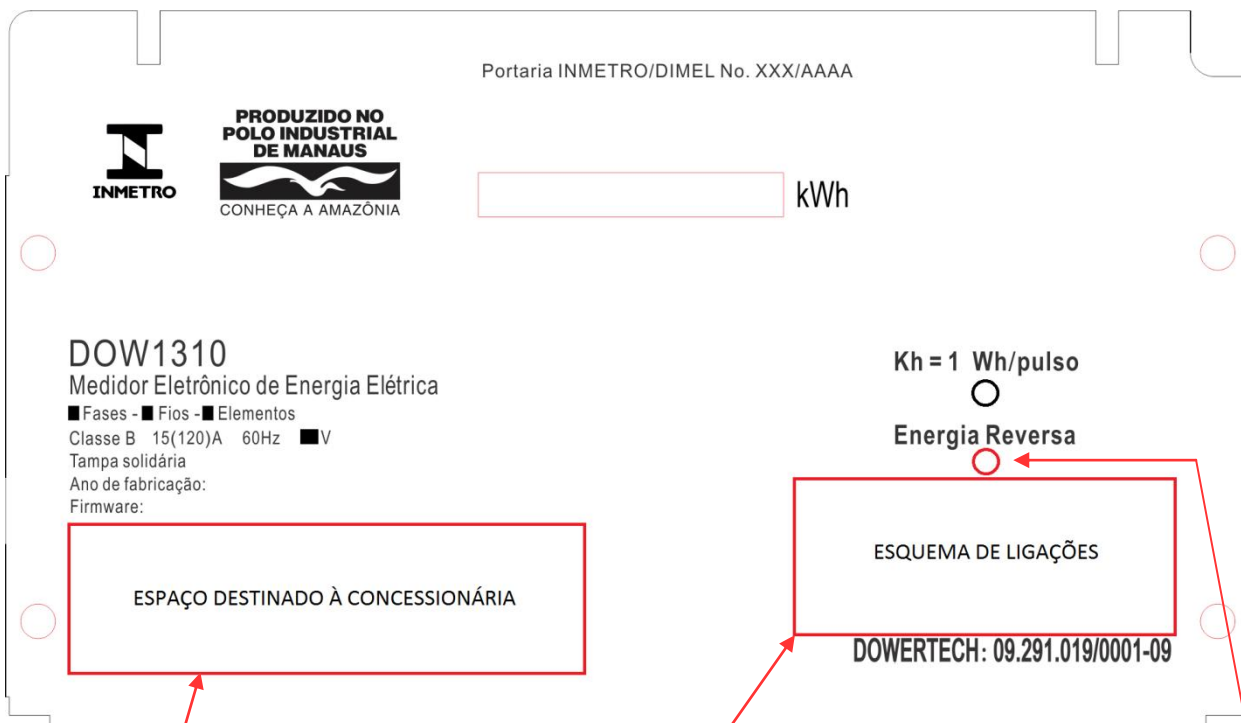
DESENHO ANEXO À PORTARIA INMETRO/DIMEL N.º 144, DE 22 DE AGOSTO DE 2016.



REQUERENTE:
DOWERTECH DA AMAZÔNIA IND. DE INSTRUMENTOS ELETRÔNICOS LTDA.

VISTA FRONTAL DO MODELO DOW1310

ANEXO 01



Espaço reservado para o número de identificação e logo da concessionária.

Esquema de ligações: conforme definido no ANEXO 03 e 04 da presente portaria.

Opcional: LED indicador de energia reversa.

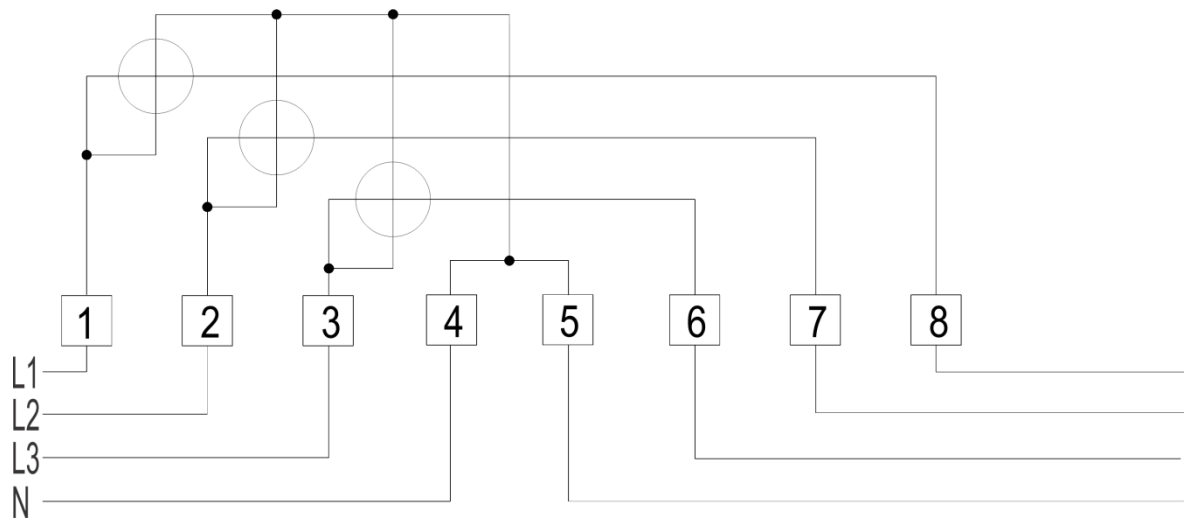
DESENHO ANEXO À PORTARIA INMETRO/DIMEL N.º 144, DE 22 DE AGOSTO DE 2016.



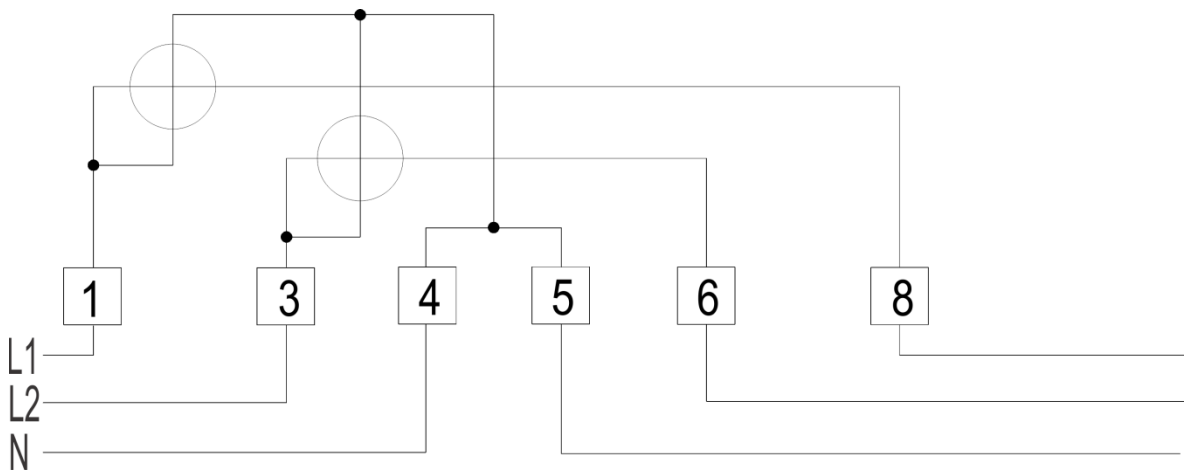
REQUERENTE:
DOWERTECH DA AMAZÔNIA IND.DE INSTRUMENTOS ELETRÔNICOS LTDA.

PLACA DE IDENTIFICAÇÃO DO MODELO DOW1310

ANEXO 02



Sem Saída de Pulsos
3 fases / 3 elementos / 4 fios – Ligação Estrela



Sem Saída de Pulsos
2 fases / 2 elementos / 3 fios – Ligação Estrela

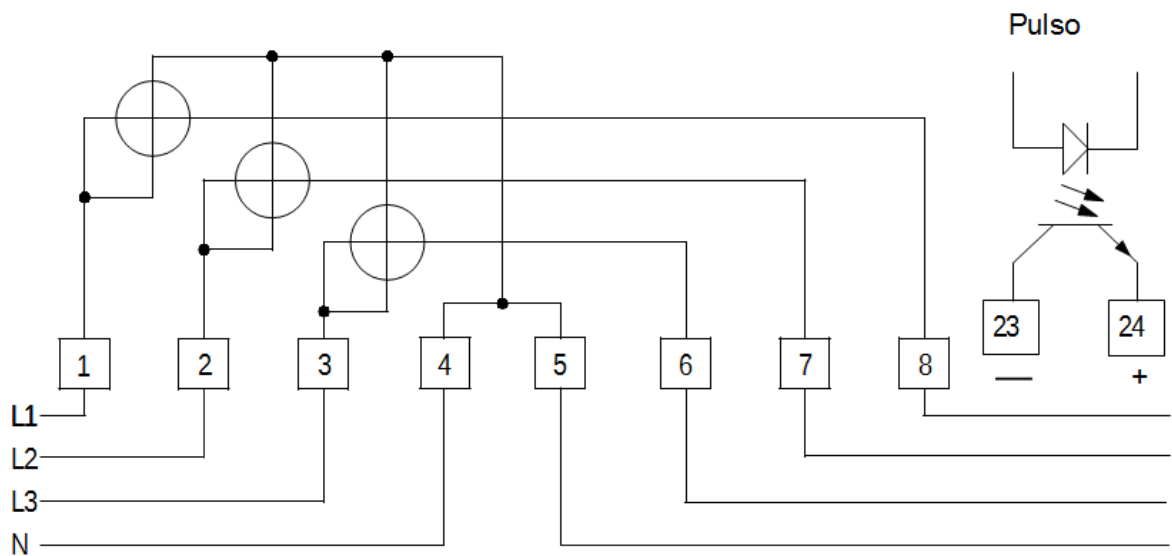
DESENHO ANEXO À PORTARIA INMETRO/DIMEL N.º 144, DE 22 DE AGOSTO DE 2016.



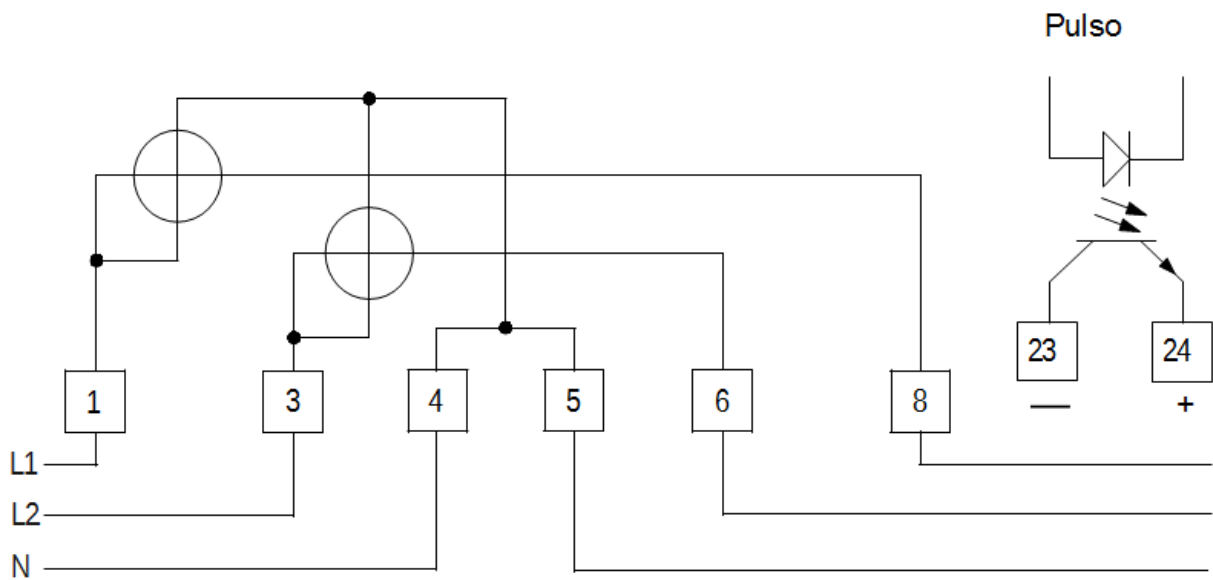
REQUERENTE:
DOWERTECH DA AMAZÔNIA IND. DE INSTRUMENTOS ELETRÔNICOS LTDA.

ESQUEMA DE LIGAÇÃO DO MODELO DOW1310

ANEXO 03



Com Saída de Pulsos
3 fases / 3 elementos / 4 fios – Ligação Estrela



Com Saída de Pulsos
2 fases / 2 elementos / 3 fios – Ligação Estrela

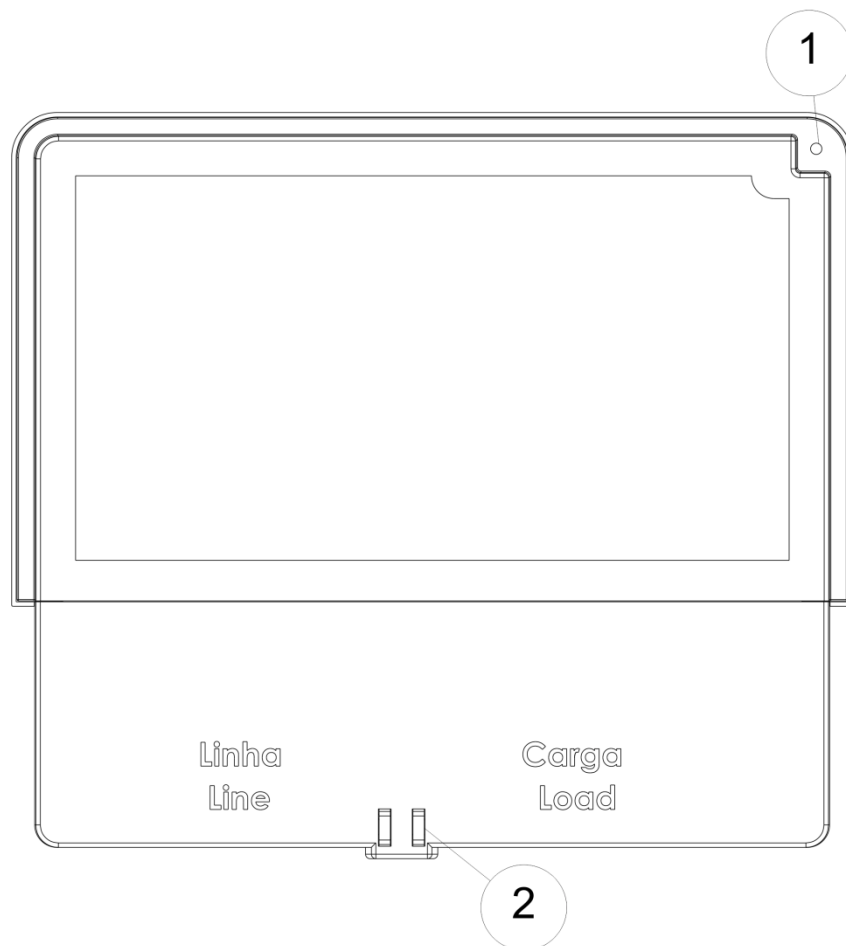
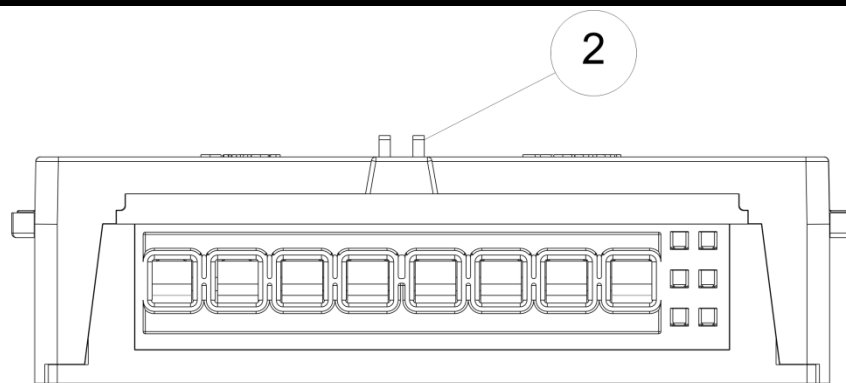
DESENHO ANEXO À PORTARIA INMETRO/DIMEL N.º 144, DE 22 DE AGOSTO DE 2016.



REQUERENTE:
DOWERTECH DA AMAZÔNIA IND. DE INSTRUMENTOS ELETRÔNICOS LTDA.

ESQUEMA DE LIGAÇÃO DO MODELO COM SAÍDA PULSADA
OPCIONAL DOW1310

ANEXO 04



NOTA: 1 – SELAGEM DO INMETRO
 2 – SELAGEM DA CONCESSIONÁRIA

* Plano de selagem: Tampa e base solidárias com ponto de lacre, sem parafusos.

DESENHO ANEXO À PORTARIA INMETRO/DIMEL N.º 144, DE 22 DE AGOSTO DE 2016.

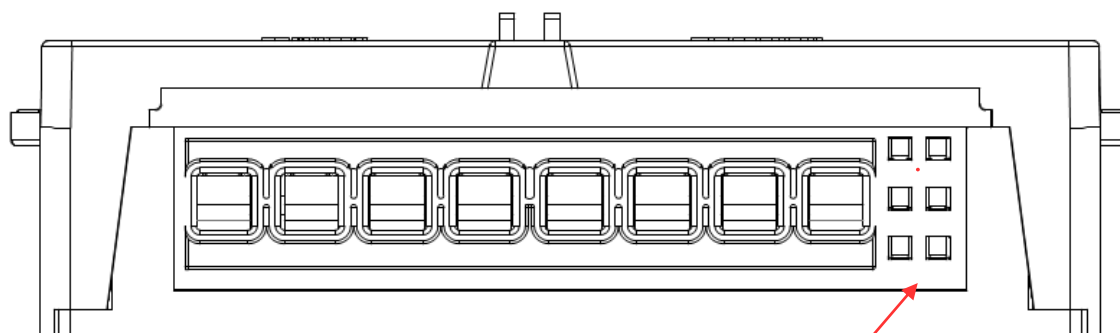


REQUERENTE:
 DOWERTECH DA AMAZÔNIA IND. DE INSTRUMENTOS ELETRÔNICOS LTDA.

PLANO DE SELAGEM DO MODELO DOW1310

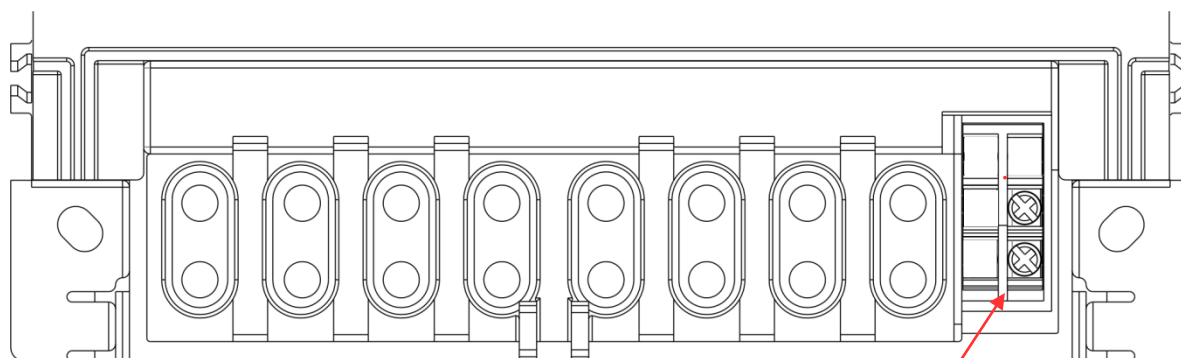
ANEXO 05

Vista Frontal



Saída de pulso (opcional)

Vista Superior



Saída de Pulso (opcional)

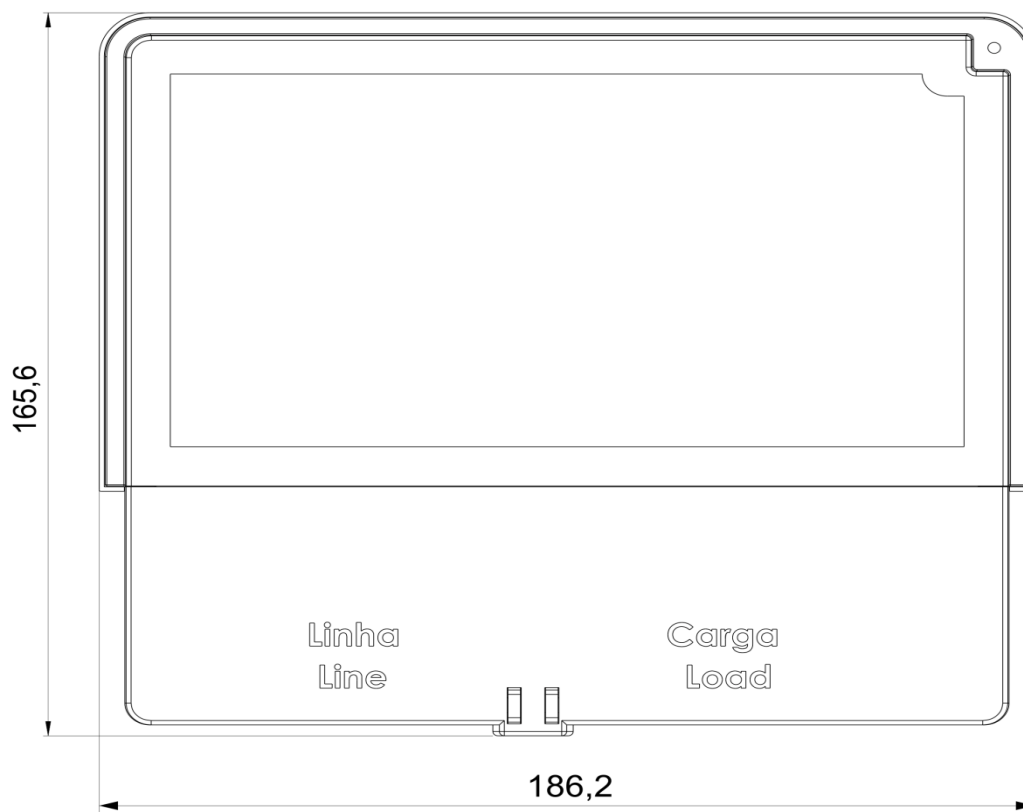
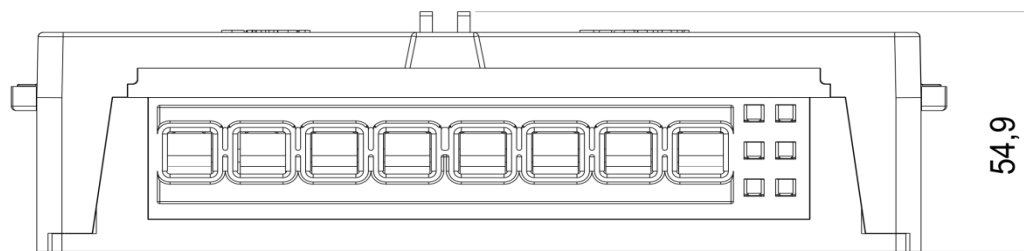
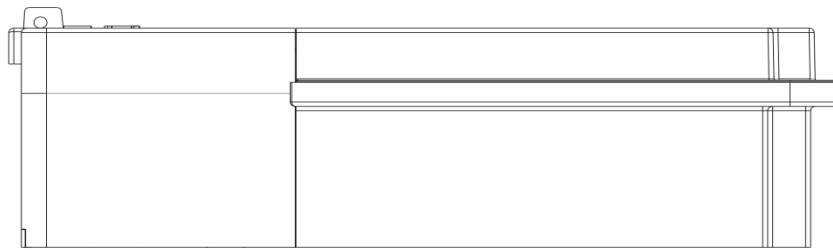
DESENHO ANEXO À PORTARIA INMETRO/DIMEL N.º 144, DE 22 DE AGOSTO DE 2016.



REQUERENTE:
DOWERTECH DA AMAZÔNIA IND. DE INSTRUMENTOS ELETRÔNICOS LTDA.

BLOCO DE TERMINAIS DO MODELO DOW1310

ANEXO 06



DESENHO ANEXO À PORTARIA INMETRO/DIMEL N.º 144, DE 22 DE AGOSTO DE 2016.



REQUERENTE:
DOWERTECH DA AMAZÔNIA IND. DE INSTRUMENTOS ELETRÔNICOS LTDA.

DIMENSÕES EXTERNAS DO MODELO DOW1310 (em mm)

ANEXO 07