



Portaria Inmetro/Dimel n.º 138, de 19 de agosto de 2016.

O Diretor de Metrologia Legal do Instituto Nacional de Metrologia, Qualidade e Tecnologia - Inmetro, no exercício da delegação de competência outorgada pelo Senhor Presidente do Inmetro, através da Portaria Inmetro n.º 257, de 12 de novembro de 1991, conferindo-lhe as atribuições dispostas no subitem 4.1, alínea "g", da regulamentação metrológica aprovada pela Resolução n.º 11, de 12 de outubro de 1988, do Conmetro,

De acordo com o Regulamento Técnico Metrológico para instrumentos de pesagem não automático, aprovado pela Portaria Inmetro n.º 236/1994; e,

Considerando o constante do Processo Inmetro n.º 52600.042008/2014 e do sistema Orquestra n.º 329642, resolve:

Art. 1º - Aprovar os modelos seca 645, seca 657, seca 665, seca 675, seca 677 e seca 685, de instrumento de pesagem não automático, de equilíbrio automático, eletrônico, digital, computador de preços, marca Seca, e condições de aprovação a seguir especificadas:

1 REQUERENTE

Nome: Seca Precisão para Saúde Importação e Exportação Ltda.
Endereço: Rua Matrix, n.º 200 - Moinho Velho.
06714-360 – Cotia, SP

2 FABRICANTE

Nome: seca gmbh & Co. Kg
Endereço: Hammer Steindamm 3-25, Alemanha.

3 IDENTIFICAÇÃO DO MODELO

Instrumento de medição: instrumento de pesagem não automático
Marca: seca
Modelo: seca 645, seca 657, seca 665, seca 675, seca 677 e seca 685.
Classe de exatidão: **III**

4 CARACTERÍSTICAS METROLÓGICAS

Os modelos a que se refere a presente Portaria possuem características metrológicas de acordo com a Tabela 1, abaixo:





Tabela 1 – Características Metrológicas

Modelo	Classe de Exatidão	Carga Máxima (Max) (kg)	Valor de Divisão de Verificação (e=d) (kg)	Carga Mínima (Min) (kg)	Numero de valores de divisão de verificação (n) (n) = Max/e	Dimensões do Dispositivo Receptor de Carga (mm)
seca 645	III	200/300	0,1/0,2	2,0/4,0	2000/1500	600 x 600
seca 657						800 x 1465
seca 665						800 x 965
seca 675						800 x 965
seca 677						800 x 965
seca 685						800 x 840

5 DESCRIÇÃO FUNCIONAL

Instrumento de pesagem não automático

5.1 Instrumentos de pesagem de funcionamento não automático, de equilíbrio automático, eletrônico, digital, computadores de preço, constituídos basicamente por dispositivo receptor de carga (prato), dispositivo de equilíbrio de carga (célula de carga), dispositivo de conversão e processamento, e dispositivo indicador com dois mostradores, que fornecem as seguintes indicações principais:

5.1.1 Teste de inicialização: ao se ligar o instrumento, o mesmo efetuará checagem do sistema operacional, da versão do programa e verificação do sistema de pesagem.

5.1.2 Massa medida: indicada por meio de até 05 (cinco) dígitos;

5.1.3 Sobrecarga: indicada pela visualização da expressão STOP;

5.2 Outros dispositivos

5.2.1 Dispositivo de nivelamento com pés reguláveis e indicador de nível do tipo bolha.

5.2.2 Dispositivo de manutenção de zero.

5.2.3 Dispositivo de tara semiautomático do tipo subtrativo.

5.2.4 Interfaces: Serial e UART.

6 CONDIÇÕES PARTICULARES DE CONSTRUÇÃO, INSTALAÇÃO, E RESTRIÇÕES

6.1 A família de modelos a que se refere a presente portaria tem uso interdito para venda direta ao público.

7 ANEXOS

Anexo 1 - Vistas frontais do dispositivo indicador e teclado dos modelos seca 645, seca 657, seca 665, seca 675, seca 677 e seca 685;

Anexo 2 - Vista perspectiva e plano de selagem e etiqueta de identificação do modelo seca 645;

Anexo 3 - Vista da etiqueta de identificação do modelo seca 645.

Anexo 4 - Vista perspectiva e plano de selagem do modelo seca 657.

Anexo 5 – Vista da placa de identificação do modelo seca 657.



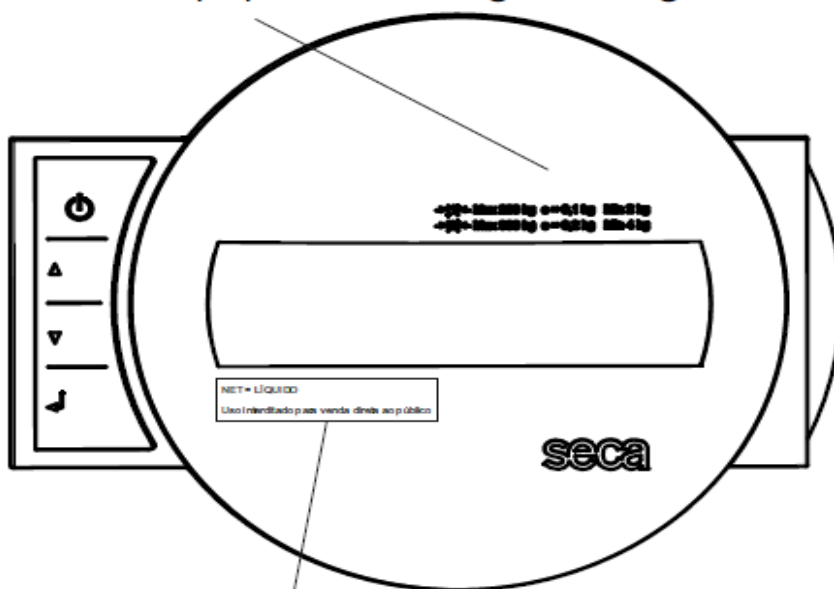
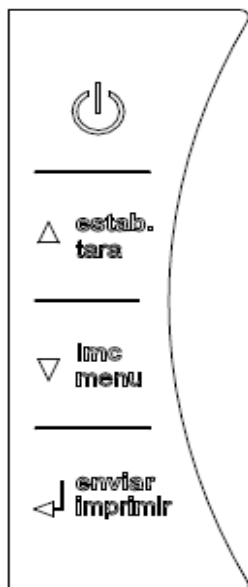


- Anexo 6 – Perspectiva e plano de selagem do modelo seca 665 .
- Anexo 7 - Vista da placa de identificação do modelo seca 665.
- Anexo 8 - Perspectiva e plano de selagem do modelo seca 677.
- Anexo 9 - Vista da placa de identificação do modelo seca 677.
- Anexo 10 - Perspectiva e plano de selagem do modelo seca 675.
- Anexo 11 - Vista da placa de identificação do modelo seca 675.
- Anexo 12 - Perspectiva e plano de selagem do modelo seca 685.
- Anexo 13 - Vista da placa de identificação do modelo seca 685.

Art. 2º - Esta portaria entra em vigor na data de sua publicação no Diário Oficial da União.

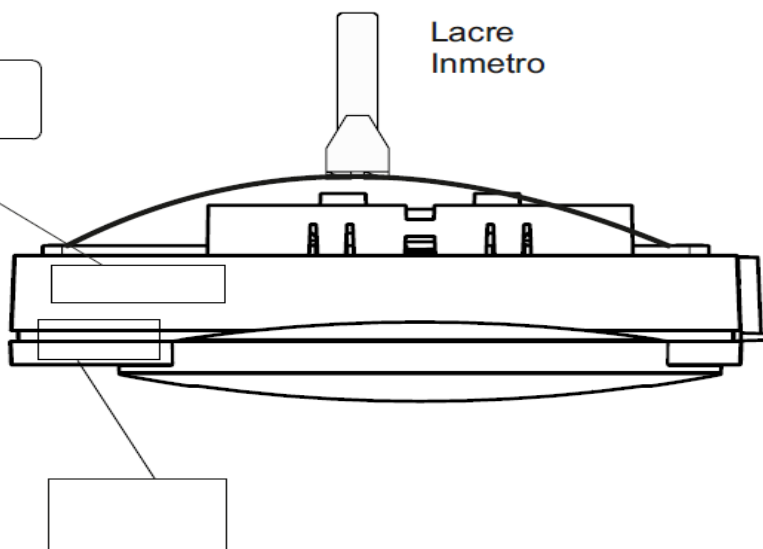
RAIMUNDO ALVES DE REZENDE
Diretor de Metrologia Legal do Inmetro

-> | 1 | <-Max 200 kg e=0,1 kg Min 2 kg
-> | 2 | <-Max 300 kg e=0,2 kg Min 4 kg



NET = LÍQUIDO
Uso interdito para venda direta ao público

Etiqueta com número de série



Marca de selagem

DESENHO ANEXO À PORTARIA INMETRO/DIMEL Nº 138, DE 19 DE AGOSTO DE 2016

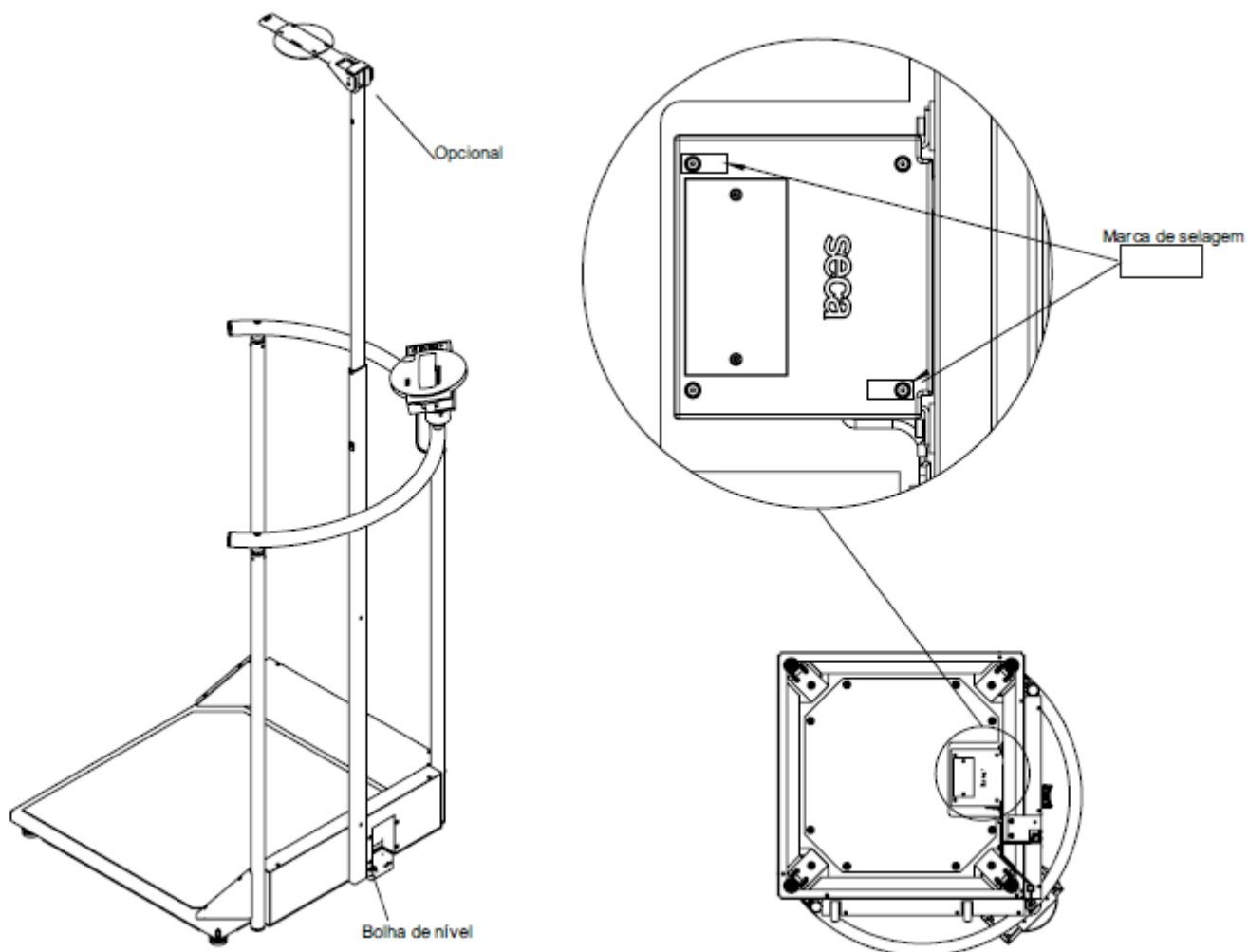


REQUERENTE:

SECA PRECISÃO PARA SAÚDE IMPORTAÇÃO E EXPORTAÇÃO LTDA.

VISTAS FRONTAIS DO DISPOSITIVO INDICADOR E
TECLADO DOS MODELOS
seca 645, seca 657, seca 665, seca 675, seca 677 e seca 685

ANEXO: 01



DESENHO ANEXO À PORTARIA INMETRO/DIMEL Nº 138, DE 19 DE AGOSTO DE 2016

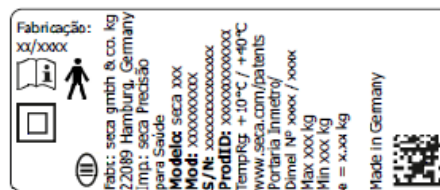
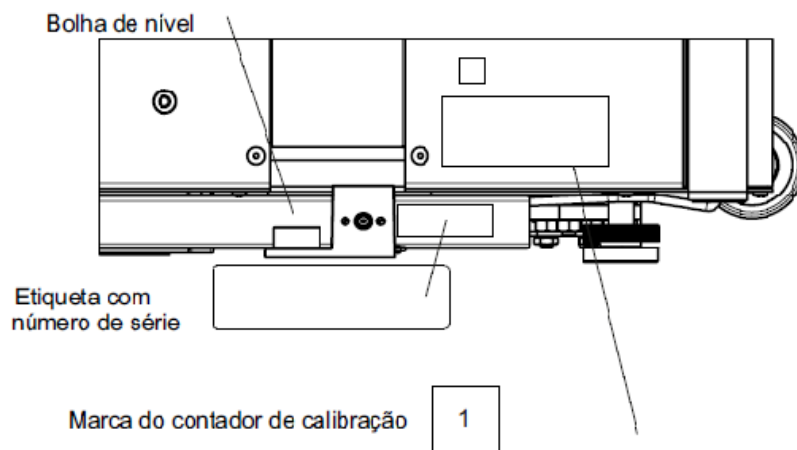
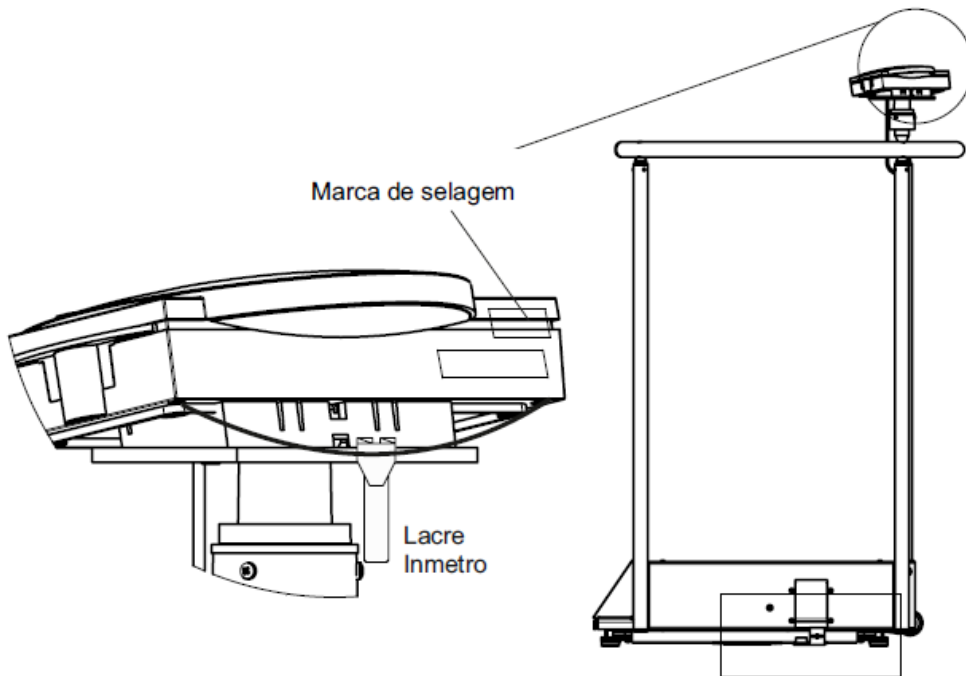
REQUERENTE:

SECA PRECISÃO PARA SAÚDE IMPORTAÇÃO E EXPORTAÇÃO LTDA.



VISTA EM PERSPECTIVA E PLANO DE SELAGEM E
ETIQUETA DE IDENTIFICAÇÃO DO MODELO seca 645

ANEXO: 02



DESENHO ANEXO À PORTARIA INMETRO/DIMEL Nº 138, DE 19 DE AGOSTO DE 2016

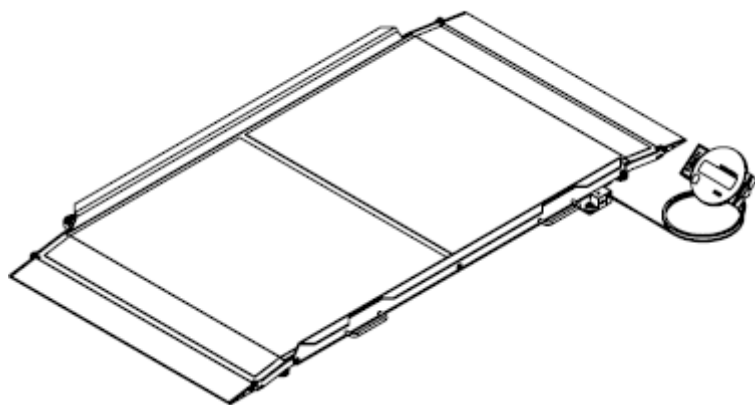
REQUERENTE:

SECA PRECISÃO PARA SAÚDE IMPORTAÇÃO E EXPORTAÇÃO LTDA.

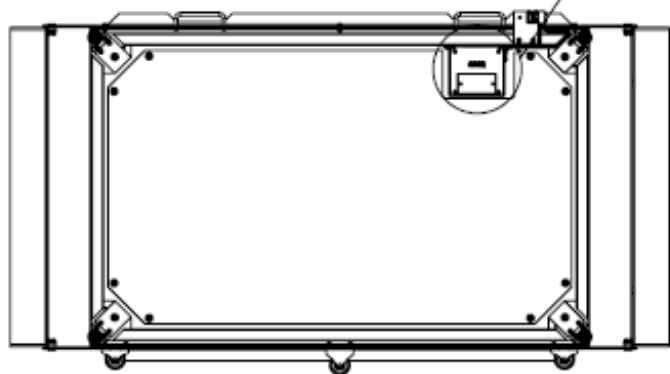
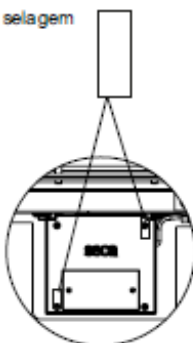


VISTA DA ETIQUETA DE IDENTIFICAÇÃO DO MODELO
seca 645

ANEXO: 03



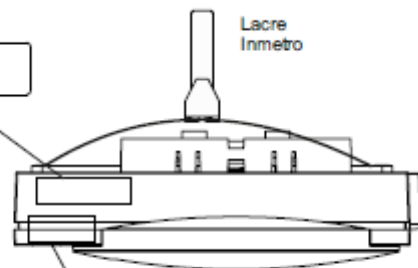
Marca de selagem



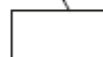
Etiqueta com número de série



Lacre Inmetro



Marca de selagem



DESENHO ANEXO À PORTARIA INMETRO/DIMEL Nº 138, DE 19 DE AGOSTO DE 2016

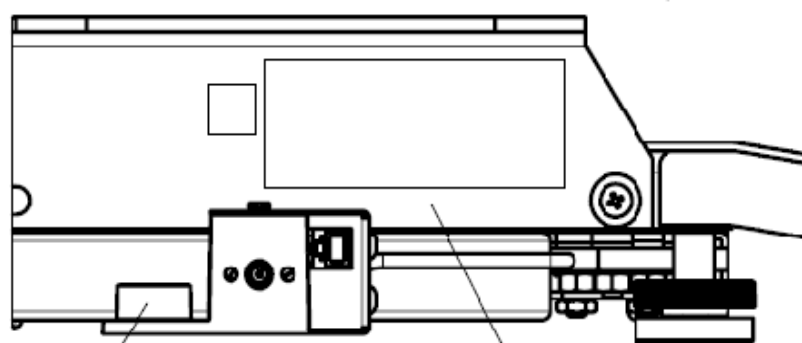
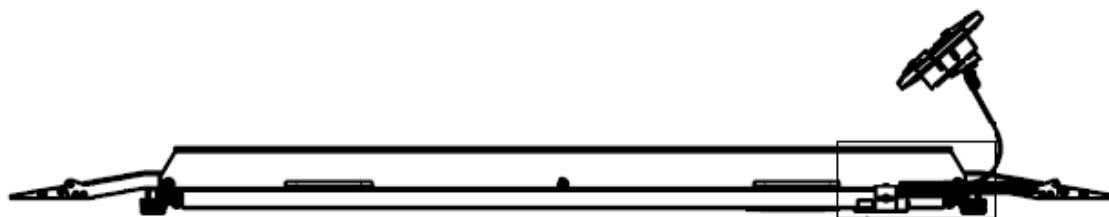
REQUERENTE:

SECA PRECISÃO PARA SAÚDE IMPORTAÇÃO E EXPORTAÇÃO LTDA.



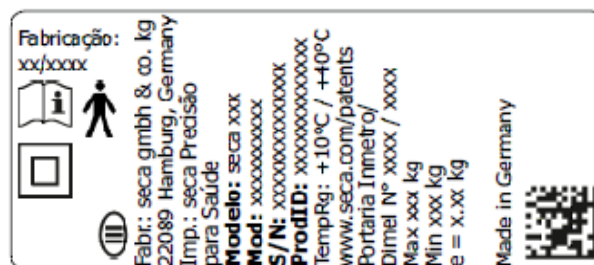
PERSPECTIVA E PLANO DE SELAGEM DO MODELO seca 657.

ANEXO: 04



Bolha de nível

Marca do contador
de calibração



DESENHO ANEXO À PORTARIA INMETRO/DIMEL Nº 138, DE 19 DE AGOSTO DE 2016

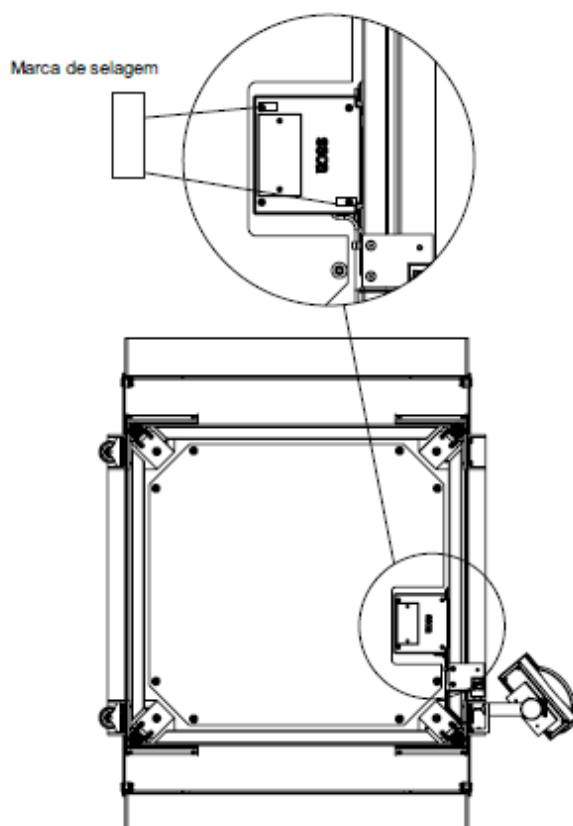
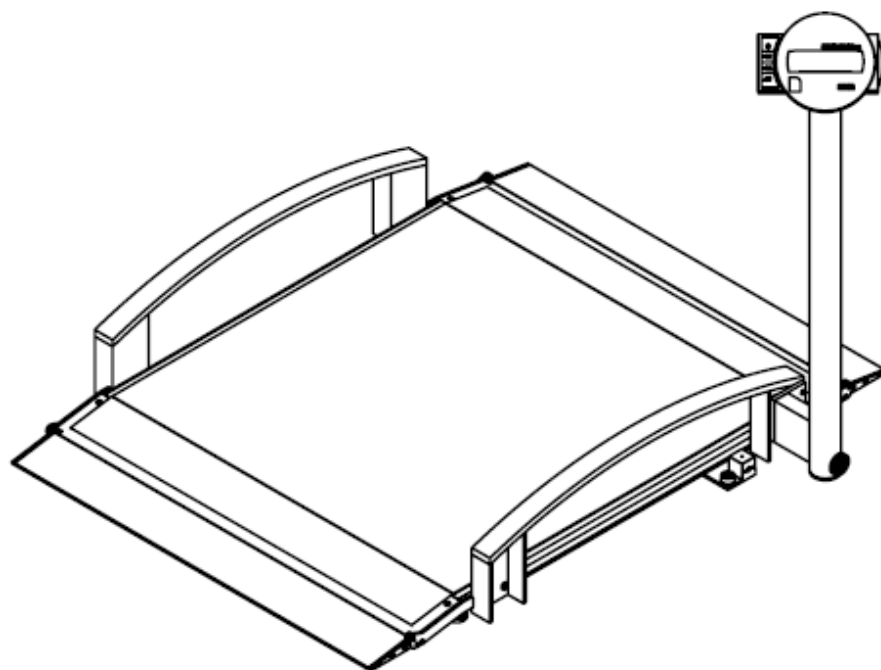


REQUERENTE:

SECA PRECISÃO PARA SAÚDE IMPORTAÇÃO E EXPORTAÇÃO LTDA.

VISTA DA PLACA DE IDENTIFICAÇÃO DO MODELO seca 657

ANEXO: 05



DESENHO ANEXO À PORTARIA INMETRO/DIMEL Nº 138, DE 19 DE AGOSTO DE 2016

REQUERENTE:

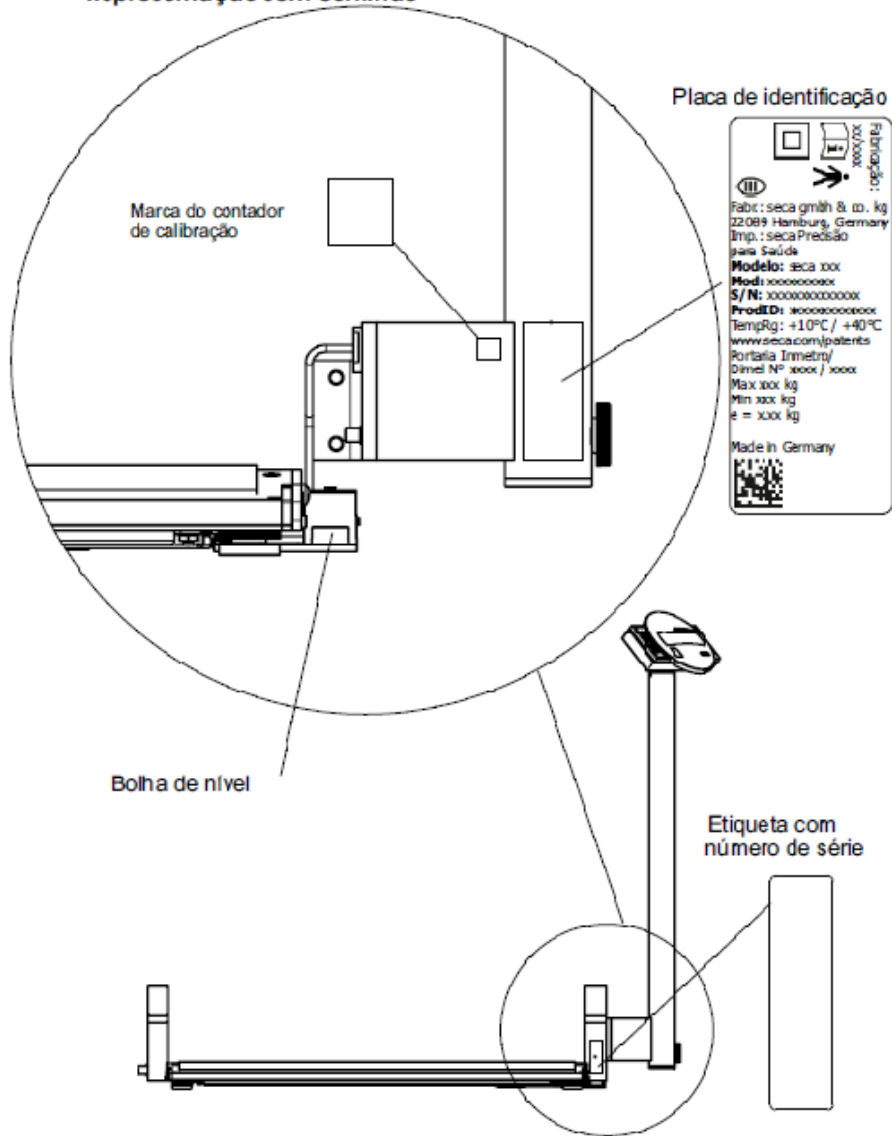
SECA PRECISÃO PARA SAÚDE IMPORTAÇÃO E EXPORTAÇÃO LTDA.



PERSPECTIVA E PLANO DE SELAGEM DO MODELO seca 665

ANEXO: 06

Representação sem corrimão



DESENHO ANEXO À PORTARIA INMETRO/DIMEL Nº 138, DE 19 DE AGOSTO DE 2016

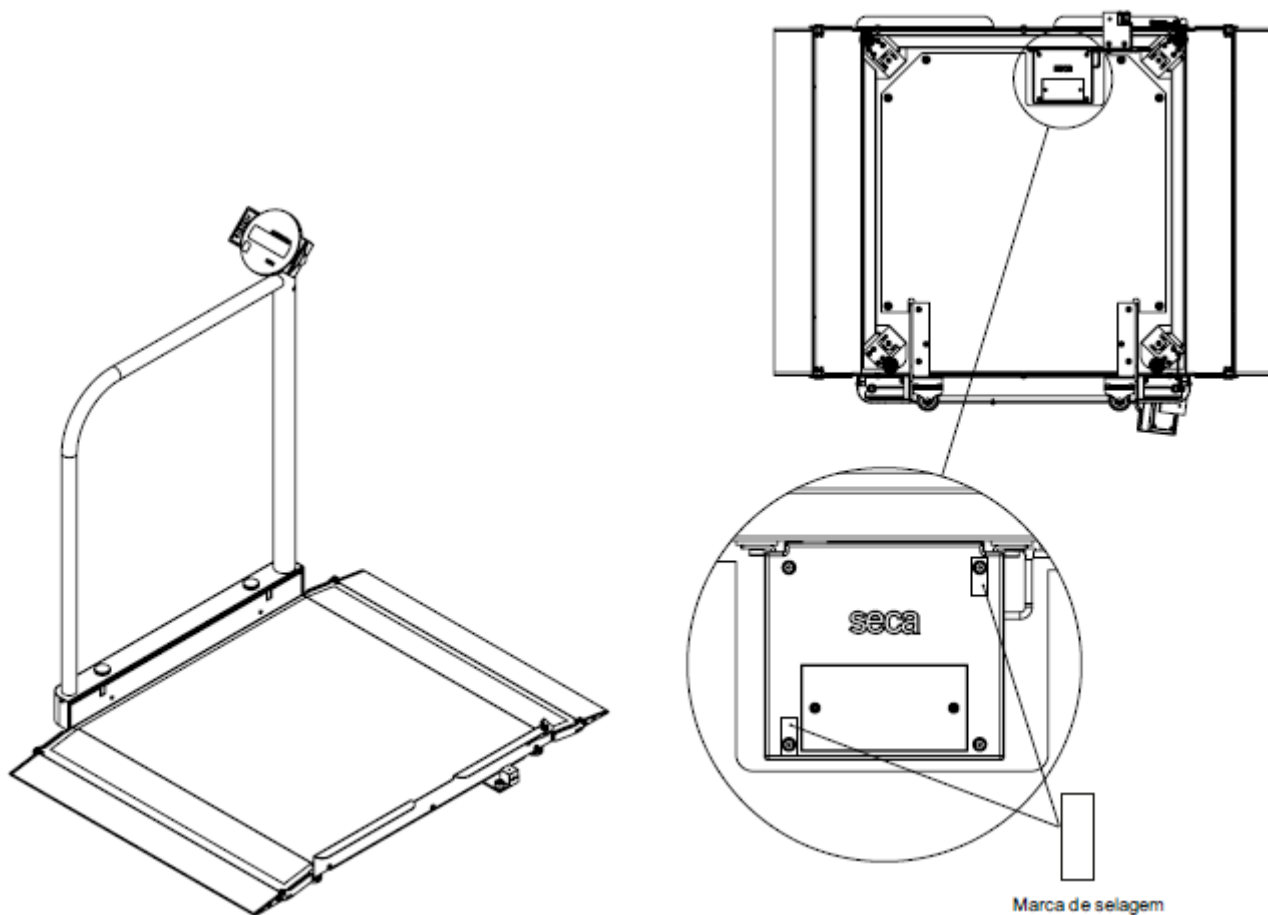
REQUERENTE:

SECA PRECISÃO PARA SAÚDE IMPORTAÇÃO E EXPORTAÇÃO LTDA.



VISTA DA PLACA DE IDENTIFICAÇÃO DO MODELO seca 665.

ANEXO: 07



DESENHO ANEXO À PORTARIA INMETRO/DIMEL Nº 138, DE 19 DE AGOSTO DE 2016

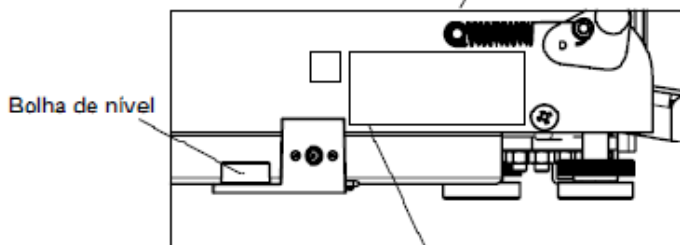
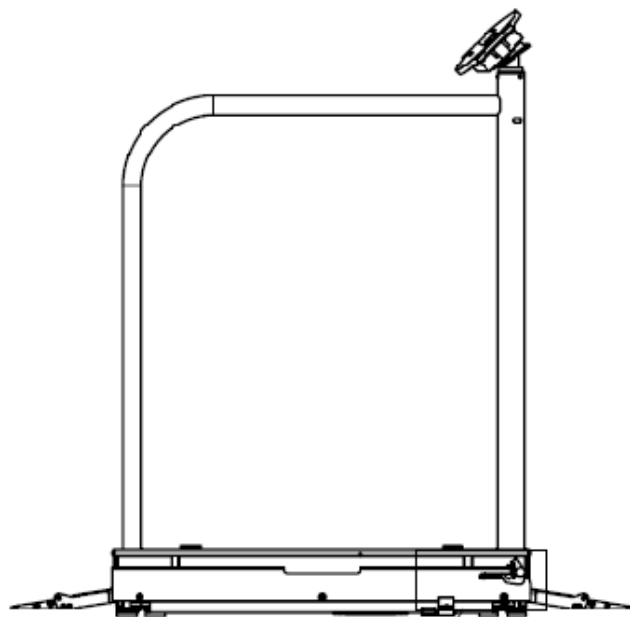
REQUERENTE:

SECA PRECISÃO PARA SAÚDE IMPORTAÇÃO E EXPORTAÇÃO LTDA.



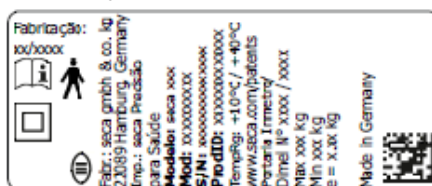
PERSPECTIVA E PLANO DE SELAGEM DO MODELO *seca* 677.

ANEXO: 08



Marca do contador de calibração

1



DESENHO ANEXO À PORTARIA INMETRO/DIMEL Nº 138, DE 19 DE AGOSTO DE 2016

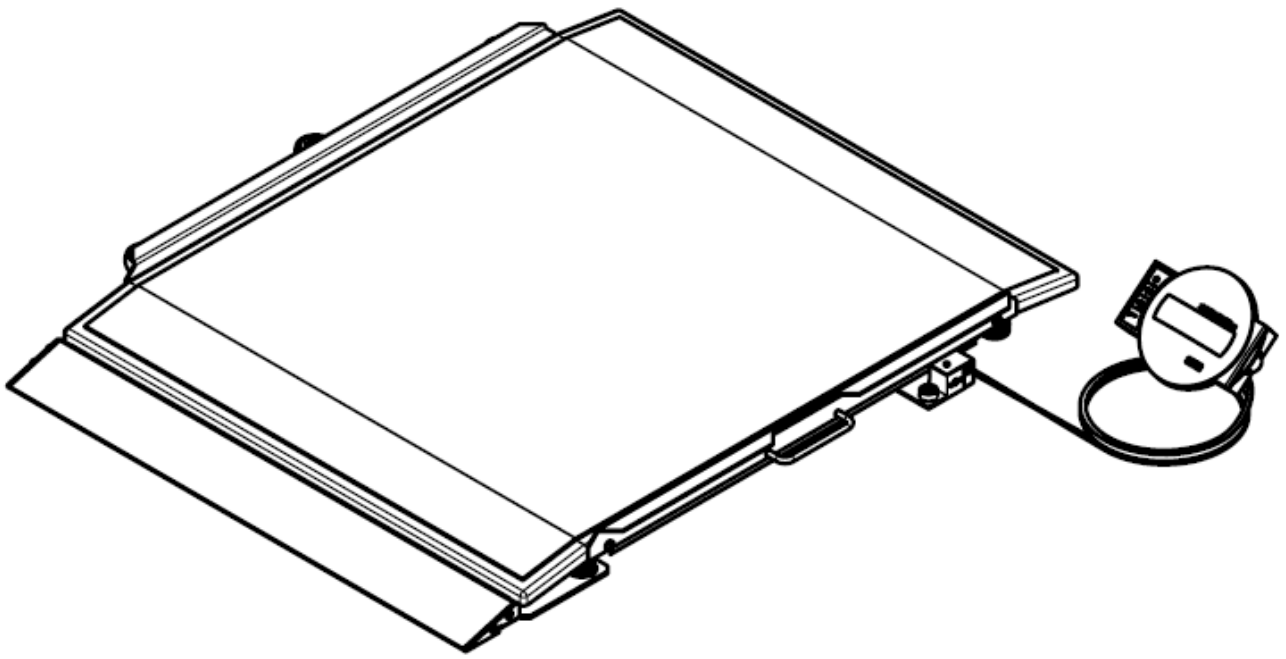
REQUERENTE:

SECA PRECISÃO PARA SAÚDE IMPORTAÇÃO E EXPORTAÇÃO LTDA.

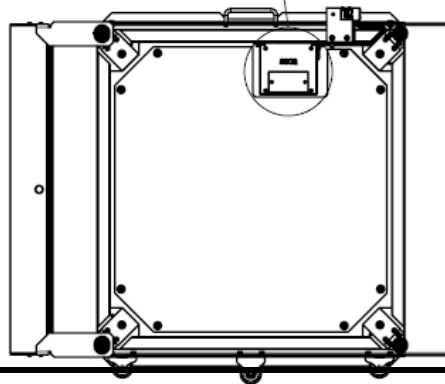
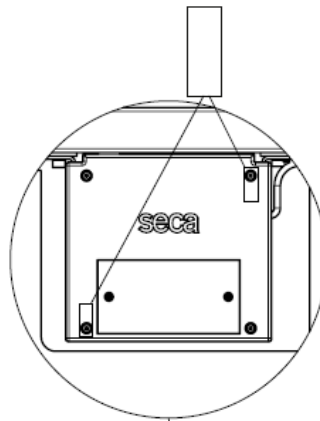


VISTA DA PLACA DE IDENTIFICAÇÃO DO MODELO seca 677.

ANEXO: 09



Marca de selagem



DESENHO ANEXO À PORTARIA INMETRO/DIMEL Nº 138, DE 19 DE AGOSTO DE 2016

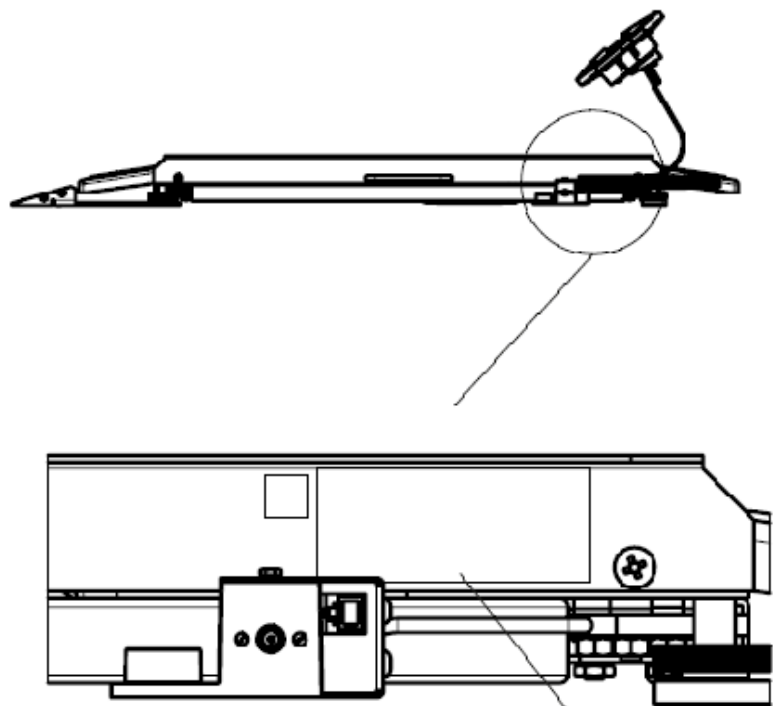


REQUERENTE:

SECA PRECISÃO PARA SAÚDE IMPORTAÇÃO E EXPORTAÇÃO LTDA.

PERSPECTIVA E PLANO DE SELAGEM DO MODELO seca 675.

ANEXO: 10



Marca do contador
de calibração

1

Fabricação: xx/xxxx	
	Fabr.: seca gmbh & co. kg 22089 Hamburg, Germany
	Imp.: seca Precisão para Saúde
	Modelo: seca xxx
	Mod: xxxxxxxxxxxx
	S/N: xxxxxxxxxxxxxxxx
	ProdID: xxxxxxxxxxxxxxxx
	TempRg: +10°C / +40°C
	www.seca.com/patents
	Portaria Inmetro/
	Dimel Nº xxxx / xxxx
	Max xxx kg
	Min xxx kg
	e = x.xx kg
	Made in Germany

DESENHO ANEXO À PORTARIA INMETRO/DIMEL Nº 138, DE 19 DE AGOSTO DE 2016

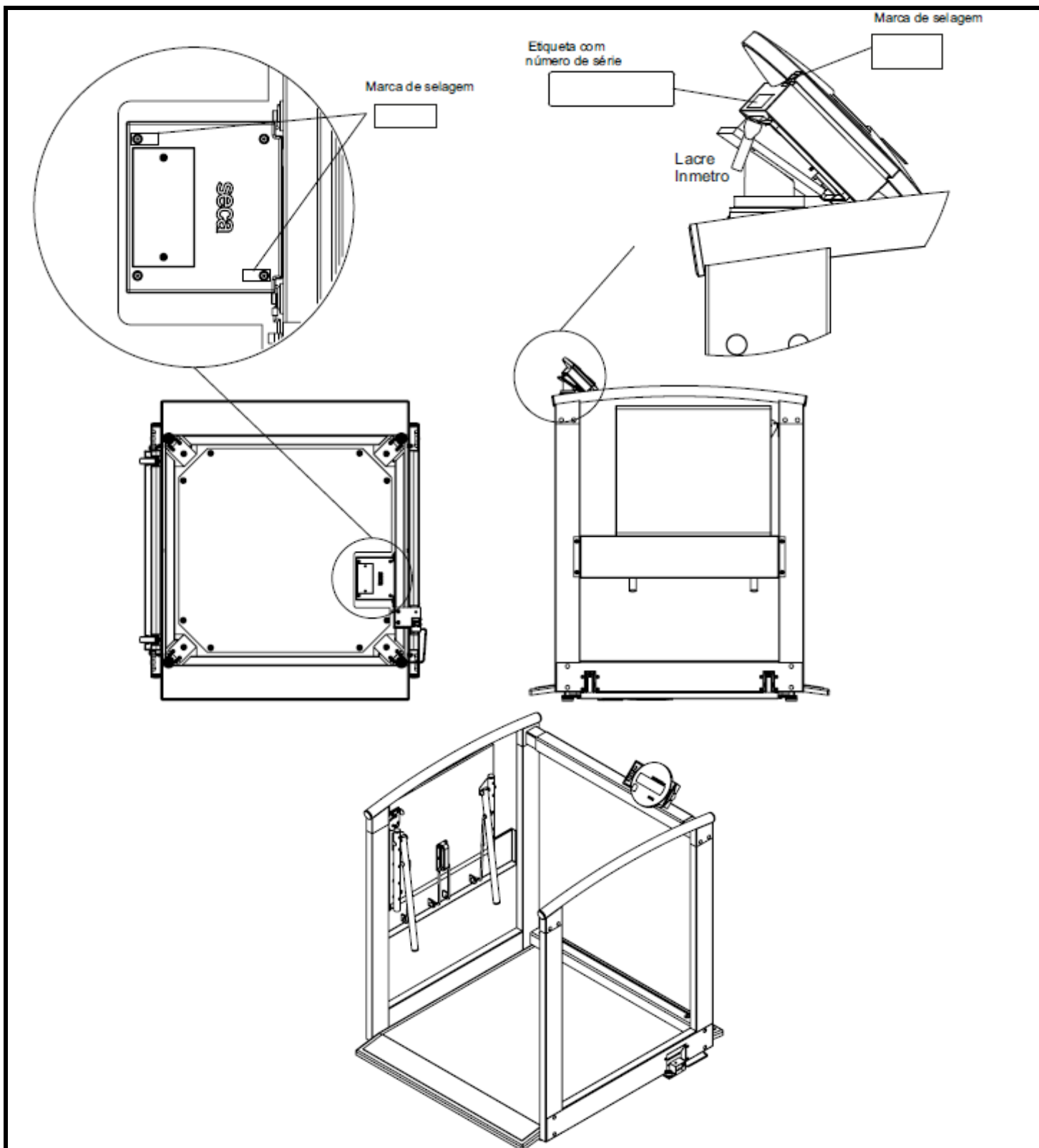
REQUERENTE:

SECA PRECISÃO PARA SAÚDE IMPORTAÇÃO E EXPORTAÇÃO LTDA.



VISTA DA PLACA DE IDENTIFICAÇÃO DO MODELO seca 675.

ANEXO: 11



DESENHO ANEXO À PORTARIA INMETRO/DIMEL Nº 138, DE 19 DE AGOSTO DE 2016

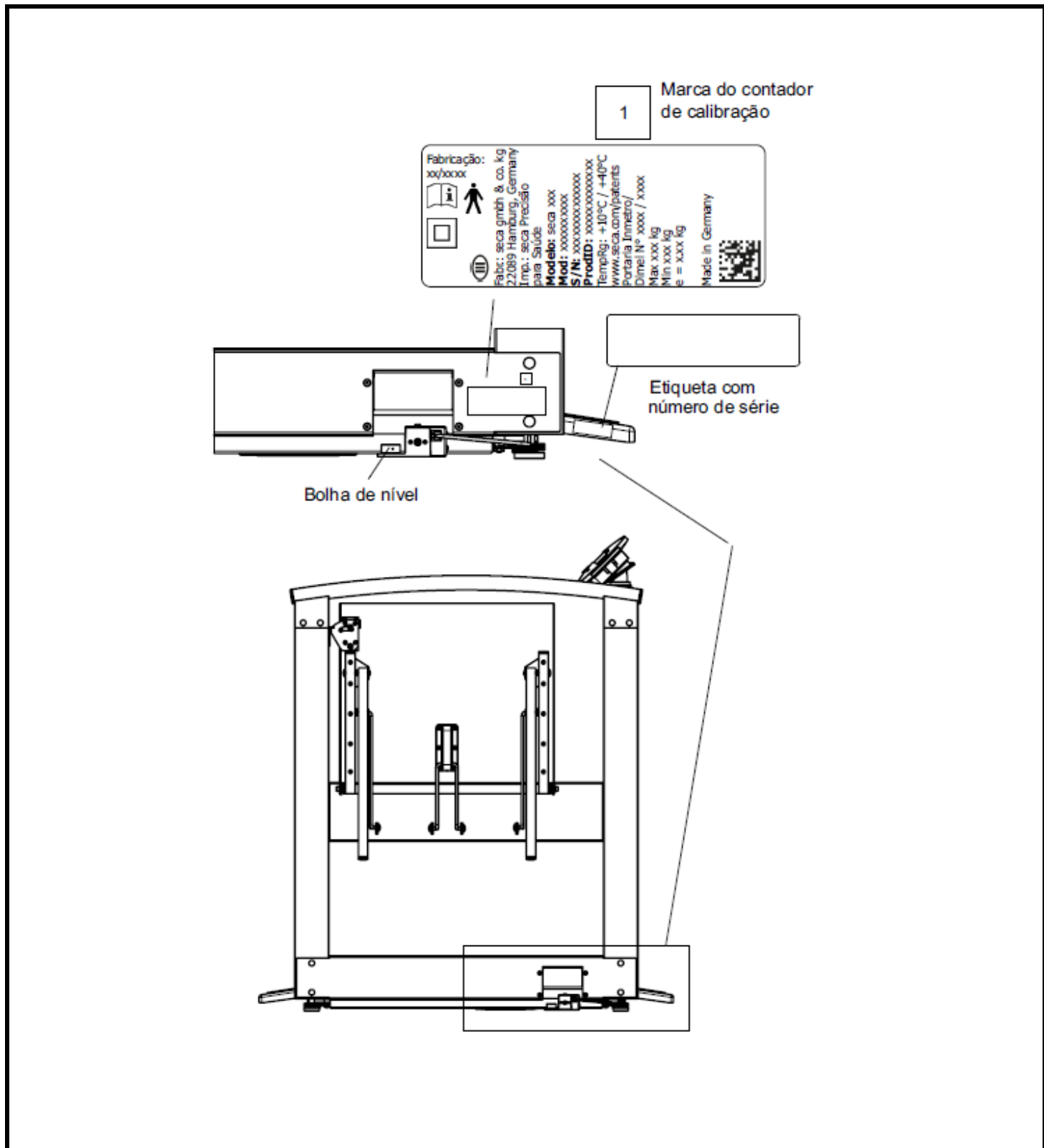
REQUERENTE:

SECA PRECISÃO PARA SAÚDE IMPORTAÇÃO E EXPORTAÇÃO LTDA.



PERSPECTIVA E PLANO DE SELAGEM DO MODELO seca 685.

ANEXO: 12



DESENHO ANEXO À PORTARIA INMETRO/DIMEL Nº 138, DE 19 DE AGOSTO DE 2016

REQUERENTE:

SECA PRECISÃO PARA SAÚDE IMPORTAÇÃO E EXPORTAÇÃO LTDA.



VISTA DA PLACA DE IDENTIFICAÇÃO DO MODELO seca 685.

ANEXO: 13