



Portaria Inmetro/Dimel n.º 137, de 19 de agosto de 2016.

O Diretor de Metrologia Legal do Instituto Nacional de Metrologia, Qualidade e Tecnologia - Inmetro, no exercício da delegação de competência outorgada pelo Senhor Presidente do Inmetro, através da Portaria Inmetro n.º 257, de 12 de novembro de 1991, conferindo-lhe as atribuições dispostas no subitem 4.1, alínea "g", da regulamentação metrológica aprovada pela Resolução n.º 11, de 12 de outubro de 1988, do Conmetro,

De acordo com o Regulamento Técnico Metrológico para esfigmomanômetros eletrônicos digitais, aprovado pela Portaria Inmetro n.º 096/2008; e,

Considerando o constante do Processo Inmetro n.º 52600.050603/2015 e do sistema Orquestra n.º 537200, resolve:

Art. 1º - Aprovar o modelo MP050 de esfigmomanômetro eletrônico digital, marca Incoterm, destinado à medição não invasiva da pressão arterial humana, e condições de aprovação a seguir especificadas:

1 REQUERENTE

Nome: Incoterm Indústria de Termômetros Ltda.

Endereço: Av. Eduardo Prado, 1670, Ipanema, Porto Alegre – RS. CEP: 91751-000.

2 FABRICANTE

Nome: Hangzhou Sejoy Electronics & Instruments Co., Ltd.

Endereço: Building 2, No. 202, Zhenzhong Road, West Lake Economy & Technology Zone, 310030 Hangzhou – China.

3 IDENTIFICAÇÃO DO MODELO

Marca: Incoterm;

Modelo: MP050;

País de origem: China;

Modo de pressurização: automático;

Tipo: portátil com braçadeira aplicada ao punho.

4 CARACTERÍSTICAS METROLÓGICAS

O modelo a que se refere a presente Portaria possui as seguintes características:

4.1 Manômetro:

a) Método de medição: oscilométrico;

b) Intervalo de medição: 0 mmHg a 300 mmHg;





- c) Resolução para medição da pressão arterial: 1 mmHg;
- d) Resolução para medição da pressão estática: 1 mmHg.

4.2 Braçadeira:

- a) Circunferência de punho: 13,5 cm a 21,5 cm;
- b) Dimensões do manguito: 6,5 cm × 12 cm.

5 DESCRIÇÃO FUNCIONAL

Instrumento eletrônico digital que, quando aplicado ao local adequado do corpo humano, realiza a medição da pressão arterial.

5.1 O dispositivo indicador digital é constituído de mostrador de cristal líquido, sem lente de aumento, com seis dígitos para a indicação da pressão arterial e demais dígitos para indicação de valores e símbolos diversos;

5.2 Ao ser ligado, o instrumento aciona momentaneamente todos os dígitos e símbolos;

5.3 O ajuste de zero é realizado automaticamente somente quando o instrumento é ligado;

5.4 A braçadeira é confeccionada em náilon com fechamento por velcro e o manguito confeccionado em látex;

5.5 O manguito é inflado através de uma eletrobomba e a deflação é realizada através de uma válvula de exaustão interna;

5.6 Tensão de alimentação de 3 V (2 pilhas de 1,5 V cada, tamanho AAA).

6 CONDIÇÕES PARTICULARES DE CONSTRUÇÃO, INSTALAÇÃO, UTILIZAÇÃO E RESTRIÇÕES

6.1 Para a realização do ensaio de determinação do erro de indicação é necessário habilitar o modo de ensaio 21, conforme o Anexo B da NIE-Dimel-097;

6.2 Para remoção da braçadeira, desconectar ganchos de fixação com o manômetro, localizados nas extremidades da braçadeira.

7 ANEXOS

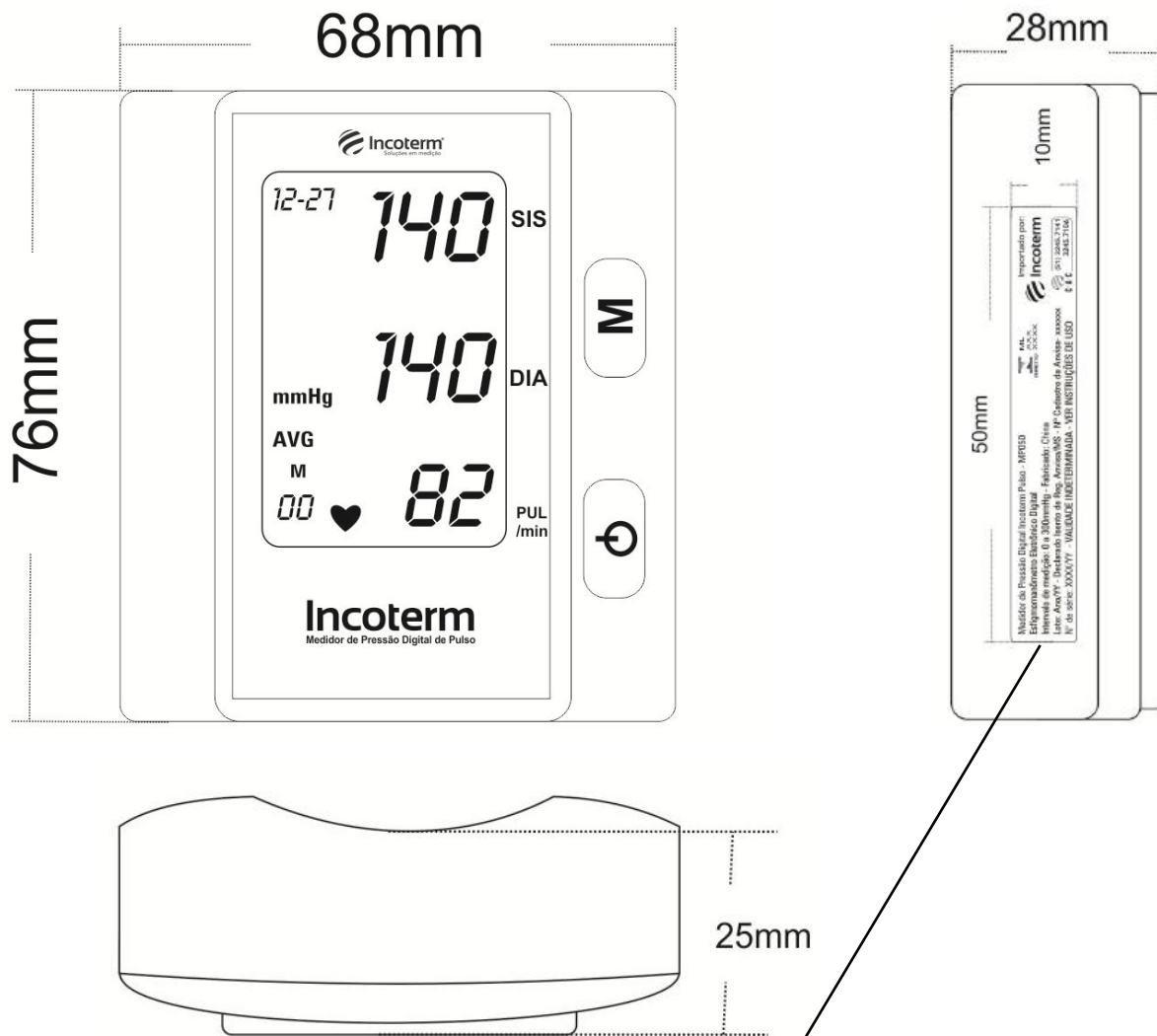
Anexo 1 - Vistas do manômetro eletrônico digital modelo MP050;

Anexo 2 - Vista posterior do manômetro eletrônico digital modelo MP050;

Anexo 3 - Vista da braçadeira de punho;

Art. 2º - Esta portaria entra em vigor na data de sua publicação no Diário Oficial da União.

RAIMUNDO ALVES DE REZENDE
Diretor de Metrologia Legal do Inmetro



Medidor de Pressão Digital Incoterm Pulso - MP050
 Esfigmomanômetro Eletrônico Digital
 Intervalo de medição: 0 a 300mmHg - Fabricado: China
 Lote: Ano/YY - Declarado Isento de Reg. Anvisa/MS - Nº Cadastro da Anvisa- XXXXXX
 Nº de série: XXXX/YY - VALIDADE INDETERMINADA - VER INSTRUÇÕES DE USO

 ML
 XXX
 XXXX

Importado por:
 **Incoterm**
 (51) 3245.7141
 3245.7106

DESENHO ANEXO À PORTARIA INMETRO/DIMEL Nº 137, DE 19 DE AGOSTO DE 2016.

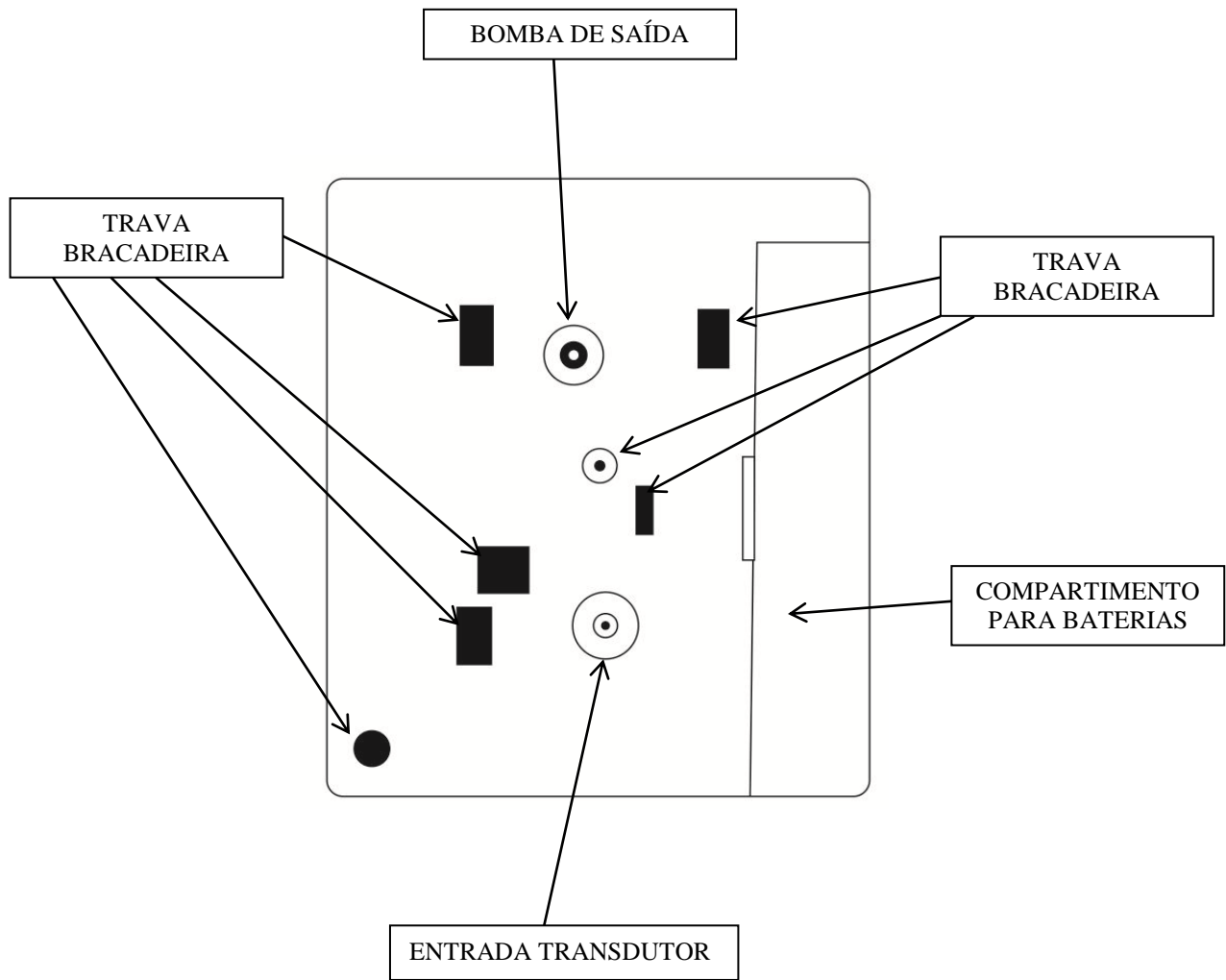


REQUERENTE:

INCOTERM INDÚSTRIA DE TERMÔMETROS LTDA.

VISTAS DO MANÔMETRO ELETRÔNICO DIGITAL MODELO
MP050

ANEXO 01



DESENHO ANEXO À PORTARIA INMETRO/DIMEL Nº 137, DE 19 DE AGOSTO DE 2016.

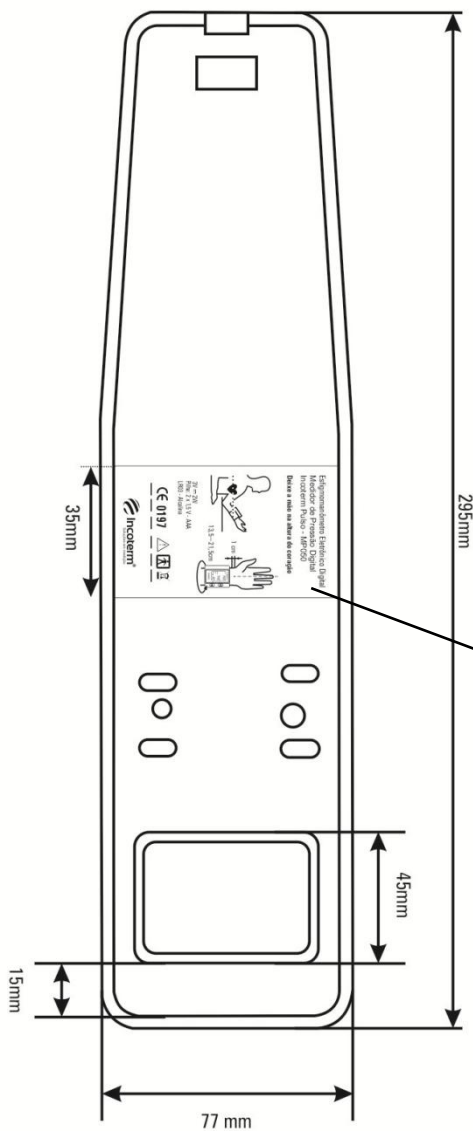


REQUERENTE:

INCOTERM INDÚSTRIA DE TERMÔMETROS LTDA.

VISTA POSTERIOR DO MANÔMETRO ELETRÔNICO DIGITAL
MODELO MP050

ANEXO 02



Esfigmomanômetro Eletrônico Digital
Medidor de Pressão Digital
Incoterm Pulso - MP050

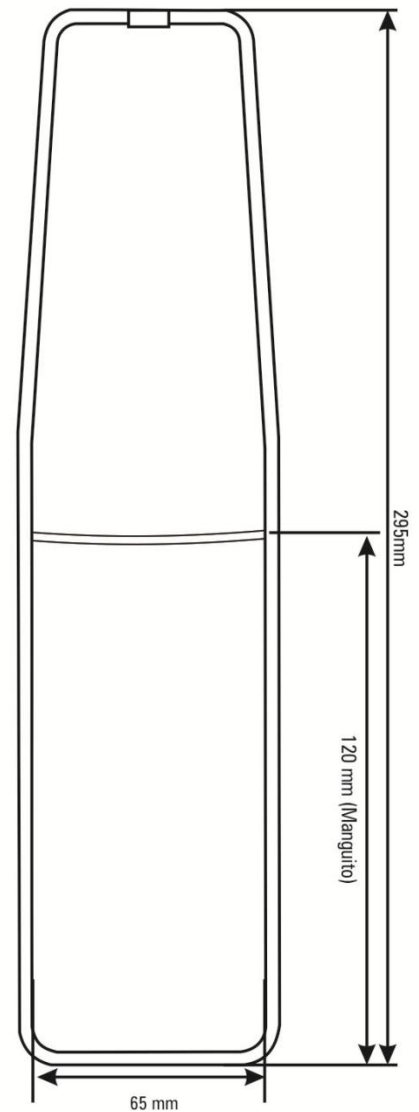
Deixe a mão na altura do coração

1 cm
13,5~21,5cm

3V = 2W
Pilha: 2 x 1,5 V - AAA
LR03 - Alcalina

CE 0197

Incoterm
Soluções em medicina



DESENHO ANEXO À PORTARIA INMETRO/DIMEL N° 137, DE 19 DE AGOSTO DE 2016.



REQUERENTE:

INCOTERM INDÚSTRIA DE TERMÔMETROS LTDA.

VISTAS DA BRAÇADEIRA DE PUNHO

ANEXO 03