



Portaria Inmetro /Dimel n.º 134, de 19 de agosto de 2016.

O Diretor de Metrologia Legal do Instituto Nacional de Metrologia, Qualidade e Tecnologia - Inmetro, no exercício da delegação de competência outorgada pelo Senhor Presidente do Inmetro, através da Portaria Inmetro n.º 257, de 12 de novembro de 1991, conferindo-lhe as atribuições dispostas no subitem 4.1, alínea "g", da regulamentação metrológica aprovada pela Resolução n.º 11, de 12 de outubro de 1988, do Conmetro,

De acordo com o Regulamento Técnico Metrológico para instrumentos de pesagem não automáticos, aprovado pela Portaria Inmetro n.º 236/1994; e,

Considerando o constante do Processo Inmetro n.º 52600.011108/2015 e do sistema Orquestra n.º 410601, resolve:

Art. 1º - Aprovar o modelo 9300 de instrumento de pesagem não automático e condições de aprovação a seguir especificadas:

1 REQUERENTE

Nome: Toledo do Brasil Indústria de Balanças Ltda.
Endereço: Rua Manoel Cremonesi, n.º 1 - Jardim Belita
09851-900 – São Bernardo do Campo, SP

2 FABRICANTE

Nome: Measurement Systems International.
Endereço: Interurban Ave S. Suite n.º 14240 - Seattle
Washington, EUA.

3 IDENTIFICAÇÃO DO MODELO

Instrumento de medição: instrumento de pesagem não automático
Marca: MSI
Modelo: 9300

4 CARACTERÍSTICAS METROLÓGICAS

O modelo a que se refere a presente Portaria possui características metrológicas conforme tabela abaixo:

Tabela 1 – Características Metrológicas

Modelo	9300
Classe de Exatidão	III
Carga Máxima	$5000 \text{ kg} \leq \text{Max} \leq 50\,000 \text{ kg}$
Valor de divisão de verificação	$1 \text{ kg} \leq e \leq 10 \text{ kg}$
Carga Mínima	20 e
Número de divisões de verificação	$n \leq 5000$



5 DESCRIÇÃO FUNCIONAL

5.1 Instrumento de pesagem de funcionamento não automático, de equilíbrio automático, eletrônico, digital, constituído basicamente por dispositivo receptor de carga do tipo gancho, dispositivo de equilíbrio de carga (célula de carga) e dispositivo indicador em alumínio, contendo um mostrador em LED que fornece as seguintes indicações principais:

5.1.1 Teste de inicialização: Após a energização do instrumento, todos os segmentos de dígitos e sinalizadores se acenderão durante 3 segundos. Depois o display indicará o número do firmware. Em seguida aparecerá no display nt --- (endereço de rede) seguido por id--- (endereço ID). Iniciará a contagem progressiva de 0 a 4 e reiniciará a contagem de 0 a 9. Ao término apresentará a mensagem “connect” e fará a captura do zero.

5.1.2 Massa medida: indicada por meio de até 06 (seis) dígitos com 07 (sete) segmentos.

5.1.3 Sobrecarga: indicada através da mensagem: “ERROR , LOAD”

5.1.4 Subcarga: indicada através da visualização do símbolo: “-“.

5.1.5 Outras indicações: de acordo com o manual do usuário.

5.2 Legendas:

5.2.1 Tara: Valor de tara;

5.2.2 kg: Unidade de pesagem;

5.2.3 RF: Indica que o RF está em operação;

5.2.4 ->0<-: Dispositivo receptor de carga estável em zero;

5.2.5 Motion: indica que a carga não está estabilizada.

5.2.6 Bat Low: Indicação de bateria fraca;

5.2.7 Ttl: Exibe o peso total;

5.2.8 Net: Indica que o peso é líquido;

5.2.9 Grs: Indica o peso bruto;

5.3. Teclas: De acordo com o manual do usuário e instruções constante do processo.

5.4. Outros dispositivos

5.4.1 Dispositivo de retorno à zero;

6 CONDIÇÕES PARTICULARES DE CONSTRUÇÃO, INSTALAÇÃO, E RESTRIÇÕES

6.1 Fonte de alimentação elétrica DC de 12V.

6.2 Indicação de lb como unidade de pesagem desabilitada.

7 ANEXOS

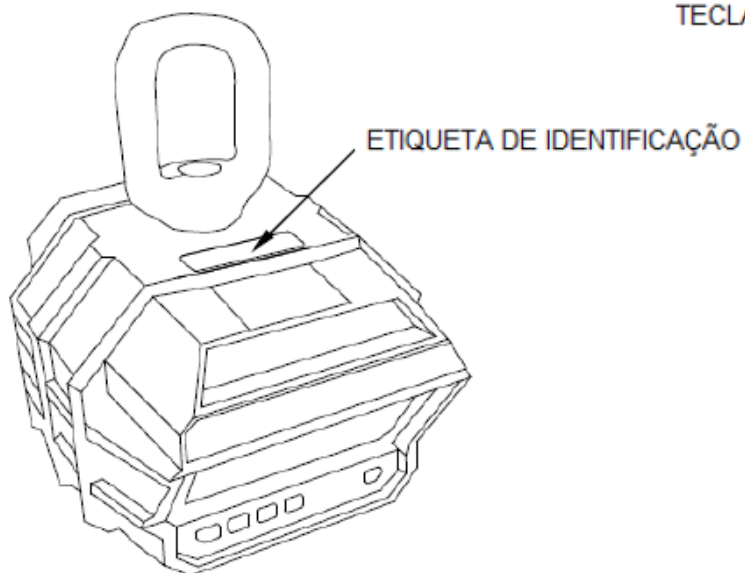
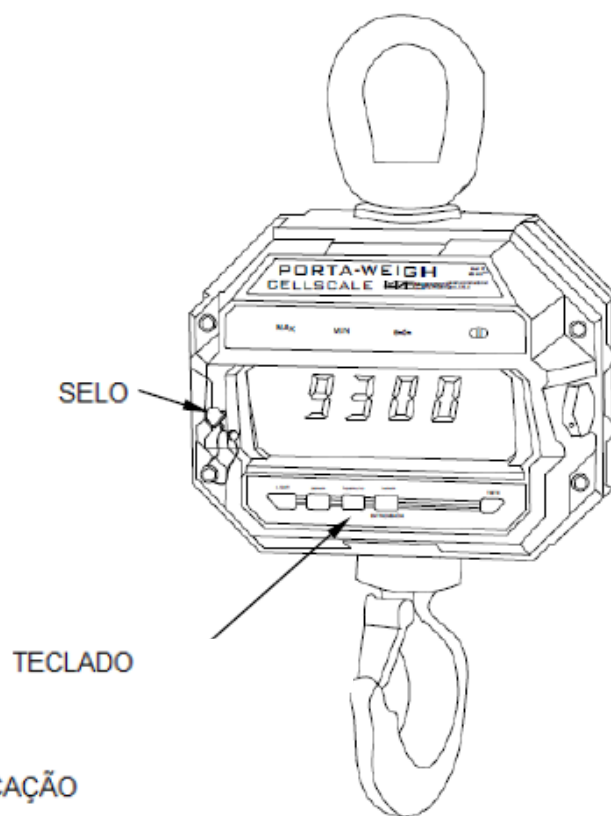
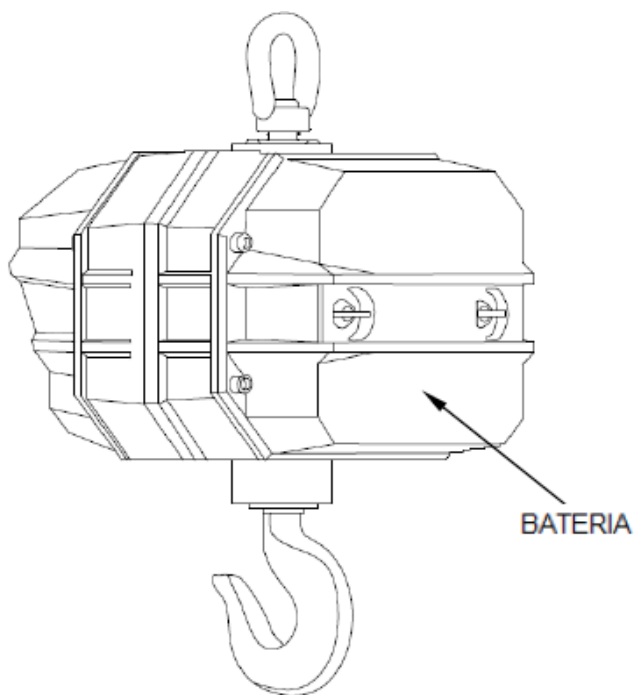
Anexo 1 – Perspectiva, vistas traseira, lateral e plano de selagem do modelo 9300.

Anexo 2 – Vista do teclado do modelo 9300;

Anexo 3 – Placa de identificação do modelo 9300.

Art. 2º - Esta portaria entra em vigor na data de sua publicação no Diário Oficial da União.

RAIMUNDO ALVES DE REZENDE
Diretor de Metrologia Legal do Inmetro



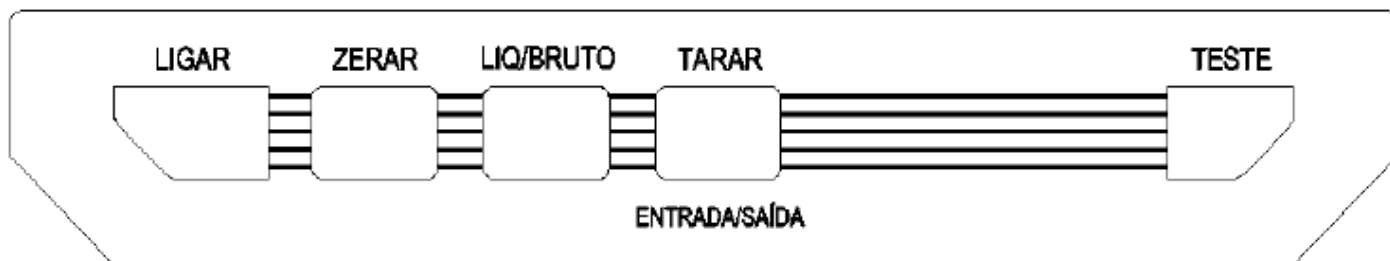
DESENHO ANEXO À PORTARIA INMETRO/DIMEL Nº 134, DE 19 DE AGOSTO DE 2016.



REQUERENTE: TOLEDO DO BRASIL INDÚSTRIA DE BALANÇAS LTDA

PERSPECTIVAS: VISTAS TRASEIRA, LATERAL E PLANO DE SELAGEM DO MODELO 9300

ANEXO: 01



DESENHO ANEXO À PORTARIA INMETRO/DIMEL Nº 134, DE 19 DE AGOSTO DE 2016.



REQUERENTE: TOLEDO DO BRASIL INDÚSTRIA DE BALANÇAS LTDA

VISTA DO TECLADO DO MODELO 9300

ANEXO: 02

Fabricante: MSI Measurement Systems International
Requerente: TOLEDO DO BRASIL INDÚSTRIA DE BALANÇAS LTDA
Rua Manoel Cremonesi, 01 - São Bernardo do Campo - SP Brasil
www.toledobrasil.com.br

Modelo: 9300

Mês/Ano:

Temperatura:

Série:

Consumo:

Portaria Inmetro/Dimel n°

Max

Min

e=d=



DESENHO ANEXO À PORTARIA INMETRO/DIMEL N° 134, DE 19 DE AGOSTO DE 2016.



REQUERENTE: TOLEDO DO BRASIL INDÚSTRIA DE BALANÇAS LTDA.

PLACA DE IDENTIFICAÇÃO DO MODELO 9300

ANEXO: 03