



Portaria Inmetro/Dimel nº 132, de 19 de agosto de 2016.

O Diretor de Metrologia Legal do Instituto Nacional de Metrologia, Qualidade e Tecnologia- Inmetro, no exercício da delegação de competência outorgada pelo Senhor Presidente do Inmetro, através da Portaria nº 257, de 12 de novembro de 1991, conferindo-lhe as atribuições dispostas no subitem 4.1, alínea "g", da regulamentação metrológica aprovada pela Resolução nº 11, de 12 de outubro de 1988, do Conmetro,

De acordo com o Regulamento Técnico Metrológico para instrumentos de pesagem não automáticos, aprovado pela Portaria Inmetro nº 236/1994; e,

Considerando o constante do Processo Inmetro n.º 52600.044502/2015 e do sistema Orquestra nº 549028, resolve:

Art. 1 – Aprovar o modelo IND570, de dispositivo indicador para instrumento de pesagem, marca Mettler-Toledo, e condições de aprovação a seguir especificadas;

1 REQUERENTE

Nome: Mettler-Toledo Indústria e Comércio Ltda.
Avenida Tamboré, 418 - Tamboré
CEP: 06460-000 – Barueri – SP

2 FABRICANTE

Nome: Mettler-Toledo Measurement Technology Ltd.
Endereço: 111 West Taihu Road – XinBei District, Changzhou
213125 Jiangsu - China

3 IDENTIFICAÇÃO DO MODELO

Instrumento de medição: Dispositivo Indicador para Instrumento de Pesagem
Marca: Mettler - Toledo
Modelo: IND570

4 CARACTERÍSTICAS METROLÓGICAS

O modelo a que se refere a presente portaria possui características metrológicas descritas na Tabela1, abaixo:





Tabela 1 – Características Metrológicas

Modelo	IND 570
Classe de Exatidão	II / III
Número de divisões de verificação	$n \leq 32000$

5 DESCRIÇÃO FUNCIONAL

Dispositivo indicador para instrumento de pesagem, com funcionamento baseado no princípio de um microprocessador analógico digital. A placa principal do terminal inclui uma interface de célula de carga analógica e o suporte à balança digital é provido através de interface conectada à placa principal.

5.1 Indicações: Mostrador OLED gráfico com 256 x 128 pixels. Altura dos caracteres 25 mm no modo de pesagem e teclado de membrana.

5.1.1 Teste de inicialização: quando da energização, o instrumento apresentará por alguns segundos um roteiro de checagem, apresentando a seguir, no mostrador a indicação de peso zero.

5.1.2 Massa medida: Indicada por meio de até 06 (seis) dígitos luminosos.

5.1.3 Sobrecarga: Indicada através da visualização dos caracteres “┌-----┐”.

5.1.4 Subcarga: Indicada através da visualização dos caracteres “└-----┘”.

5.2 Legendas: De acordo com o manual do usuário e instruções constante do processo.

5.3 Dispositivos complementares:

5.3.1 Teclas: De acordo com o manual do usuário e instruções constante do processo.

5.4 Outros Dispositivos

5.4.1 Dispositivo de retorno a zero.

5.4.2 Dispositivo de manutenção de zero.

5.4.3 Dispositivo de tara semi-automática do tipo subtrativa.

5.4.4 Dispositivo de tara pré-determinada.

5.5 Interfaces

5.5.1 Interfaces padrão: porta serial COM1 - RS232/RS422/RS485 e porta Host USB.

5.5.2 Interfaces opcionais: COM2 – RS232, porta serial COM3 - RS232/RS422/RS485, USB e Ethernet.

5.5.3 Interface CLP (única): saída analógica, ControlNet, DeviceNet, EteherNet/IP, modbus TCP e Profibus DP.

5.6 Dispositivo de alimentação elétrica: Faixa de tensão de alimentação elétrica 85-264VCA , frequência 49-61 Hz, alimentação DC disponível apenas para a versão painel, 24VDC/1,25A – bateria 24VDC.

6 FORMA, DIMENSÕES E QUALIDADE DOS MATERIAIS

6.1 Conforme memorial descritivo, desenhos, diagramas esquemáticos e documentação constante do processo Inmetro nº 52600.044502/2015 (Sistema Orquestra código nº 549028).

7 CONDIÇÕES PARTICULARES DE CONSTRUÇÃO, INSTALAÇÃO E UTILIZAÇÃO

7.1 O dispositivo Indicador para Instrumento de Pesagem, modelo IND570, marca Mettler-Toledo a que se refere a presente portaria, terá uso interdito em instrumentos de pesagem utilizados para venda direta ao público, de que trata o subitem 4.14 do Regulamento Técnico Metrológico, aprovado pela Portaria Inmetro nº 236/94.



7.2 A instalação do dispositivo indicador IND570, em instrumento de pesagem, em utilização, será executada por firma autorizada pelo Órgão Delegado do Inmetro, a qual estará obrigada a selar os pontos de selagem previstos na presente portaria.

8 ANEXOS

Anexo 1 - Vista em perspectiva do modelo IND570, de dispositivo indicador para instrumento de pesagem - versão de mesa;

Anexo 2 - Vista em perspectiva do modelo IND570, de dispositivo indicador para instrumento de pesagem – versão painel;

Anexo 3 - Vista frontal do modelo IND570, de dispositivo indicador para instrumento de pesagem;

Anexo 4 - Vista traseira e inferior do modelo IND570, de dispositivo indicador para instrumento de pesagem - versão de mesa;

Anexo 5 - Vista traseira e inferior do modelo IND570, de dispositivo indicador para instrumento de pesagem - versão painel;

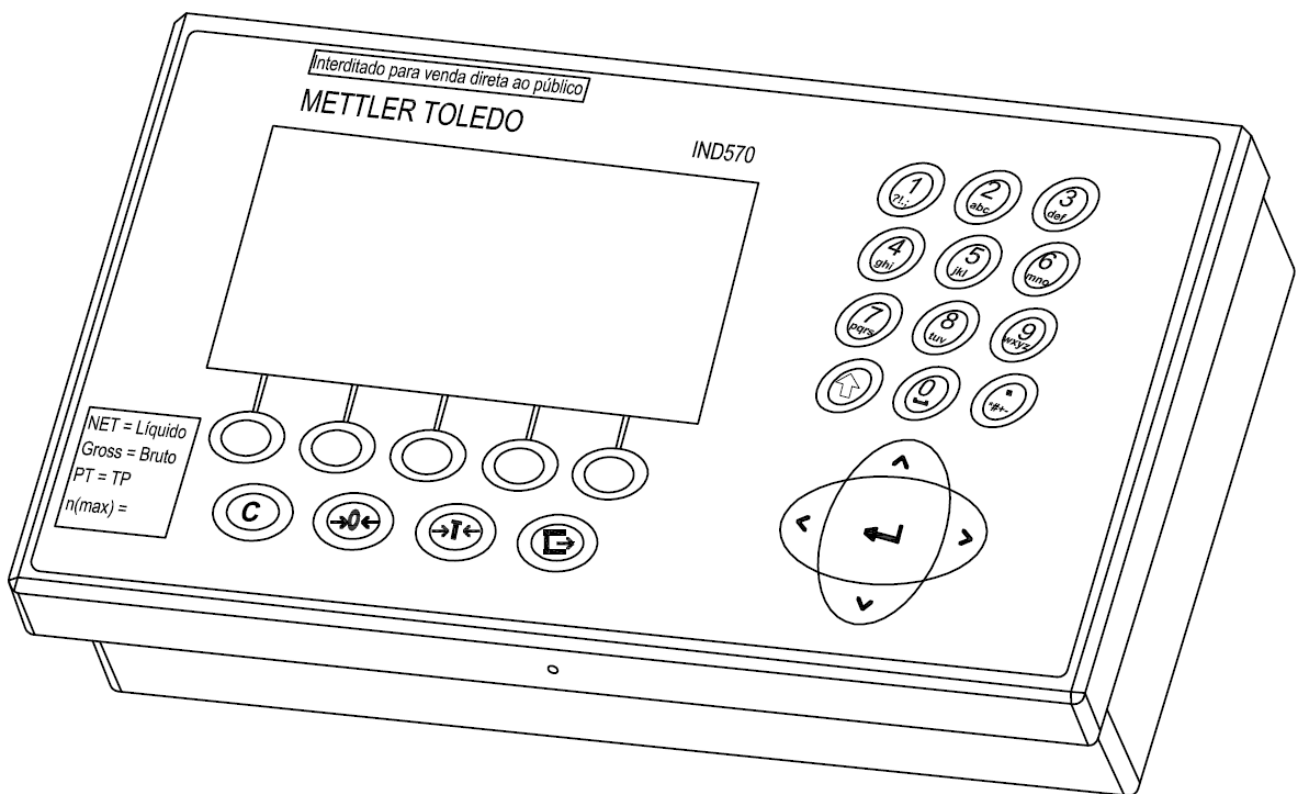
Anexo 6 - Vista do plano de selagem do modelo IND570, de dispositivo indicador para instrumento de pesagem - versões de mesa e painel;

Anexo 7 - Placa de identificação do modelo IND570, de dispositivo indicador para instrumento de pesagem.

Art. 4º - Esta portaria entra em vigor na data de sua publicação no Diário Oficial da União.

RAIMUNDO ALVES DE REZENDE
Diretor de Metrologia Legal do Inmetro





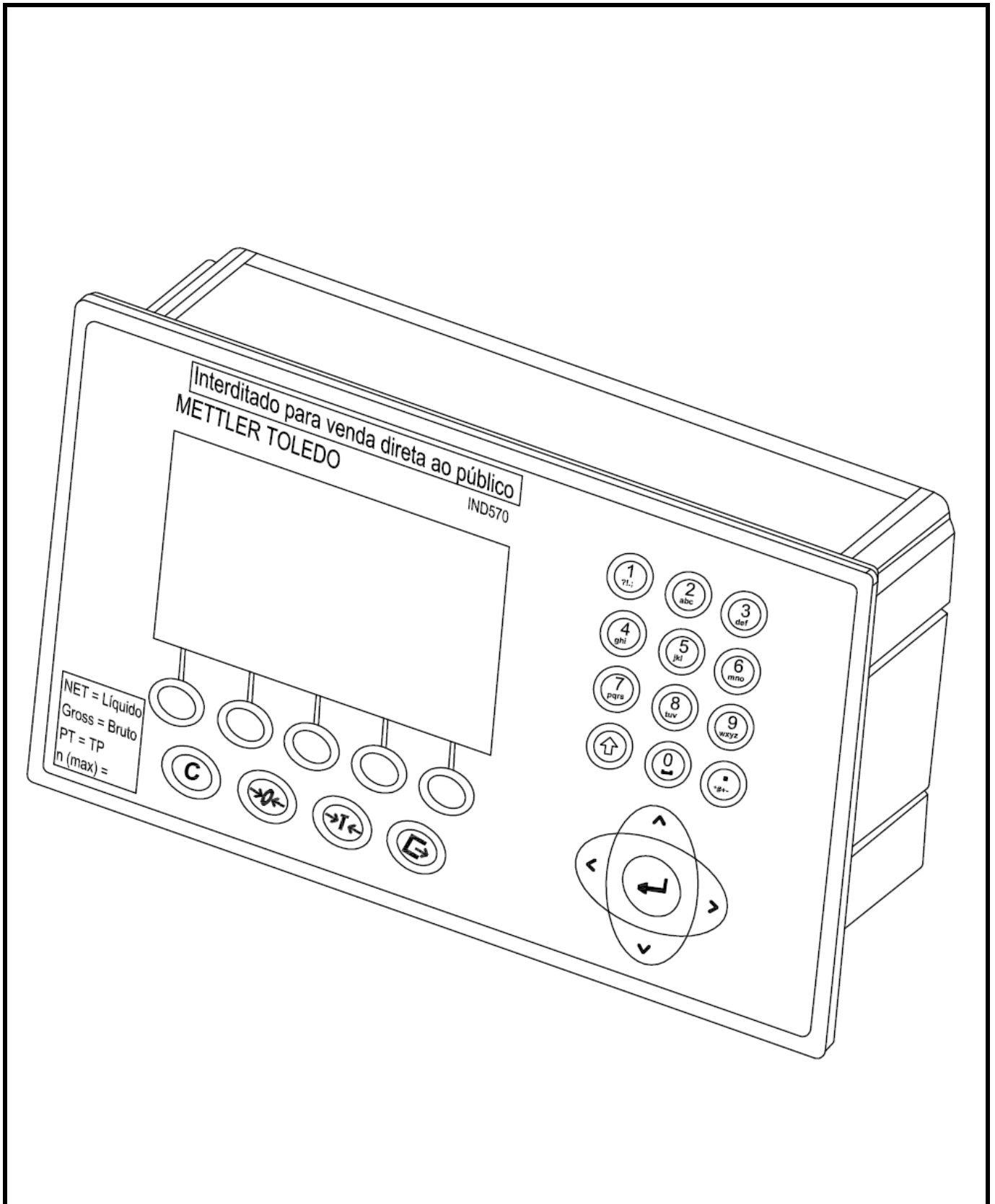
DESENHO ANEXO À PORTARIA INMETRO/DIMEL Nº 132, DE 19 DE AGOSTO DE 2016.



REQUERENTE: METTLER-TOLEDO INDÚSTRIA E COMÉRCIO LTDA

VISTA EM PERSPECTIVA DO MODELO IND570, DE
DISPOSITIVO INDICADOR PARA INSTRUMENTO DE
PESAGEM - VERSÃO DE MESA.

ANEXO: 1



DESENHO ANEXO À PORTARIA INMETRO/DIMEL N° 132, DE 19 DE AGOSTO DE 2016.

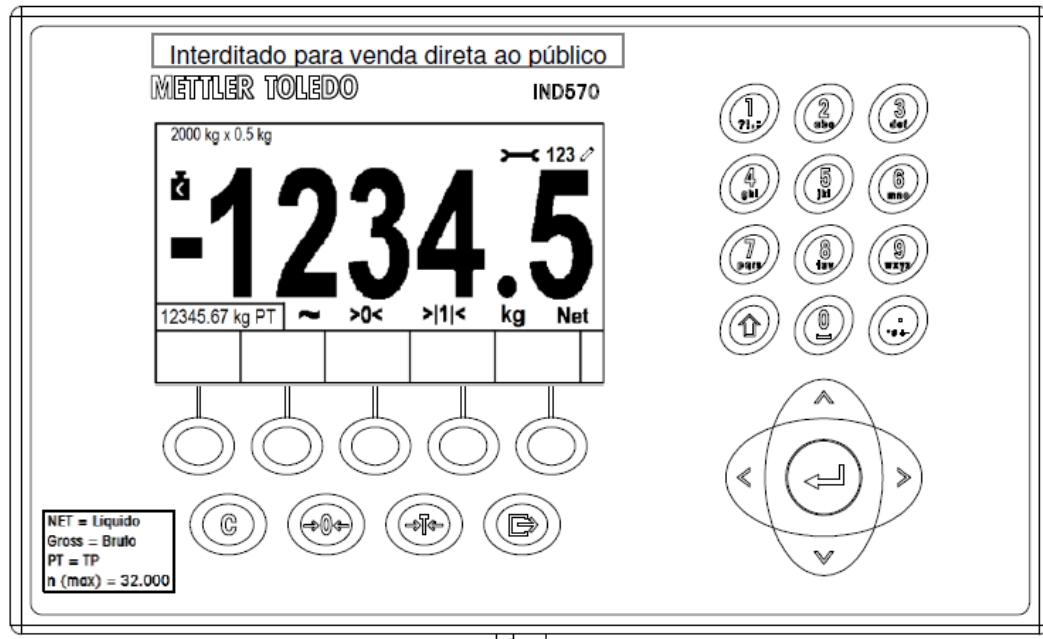


REQUERENTE: METTLER-TOLEDO INDÚSTRIA E COMÉRCIO LTDA

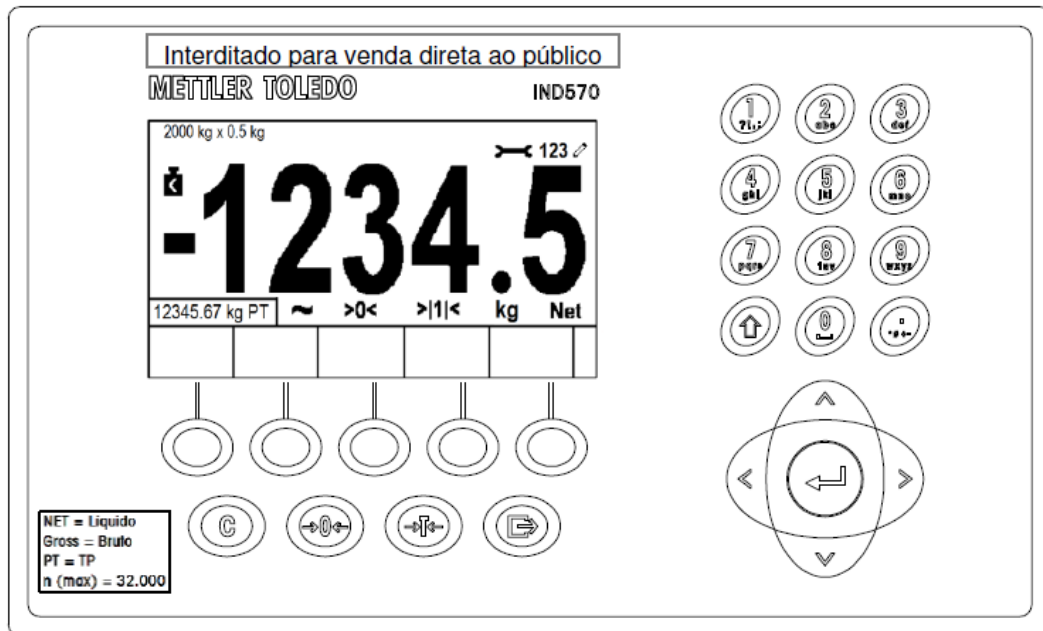
VISTA EM PERSPECTIVA DO MODELO IND570, DE
DISPOSITIVO INDICADOR PARA INSTRUMENTO DE
PESAGEM - VERSÃO PAINEL.

ANEXO: 2

MESA



PAINEL



DESENHO ANEXO À PORTARIA INMETRO/DIMEL N° 132, DE 19 DE AGOSTO DE 2016.

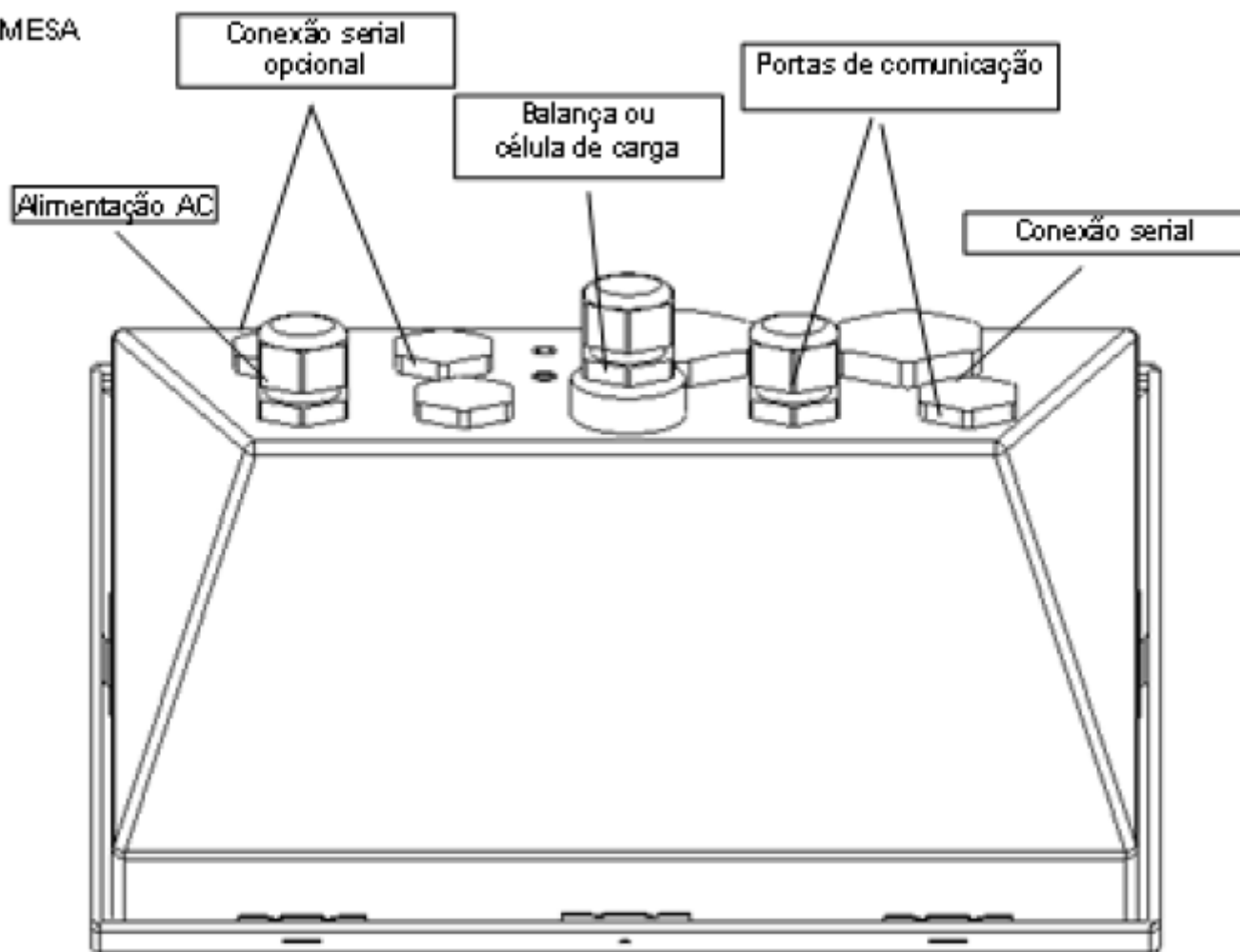


REQUERENTE: METTLER-TOLEDO INDÚSTRIA E COMÉRCIO LTDA

VISTA FRONTAL DO MODELO IND570, DE DISPOSITIVO INDICADOR PARA INSTRUMENTO DE PESAGEM.

ANEXO: 3

MESA



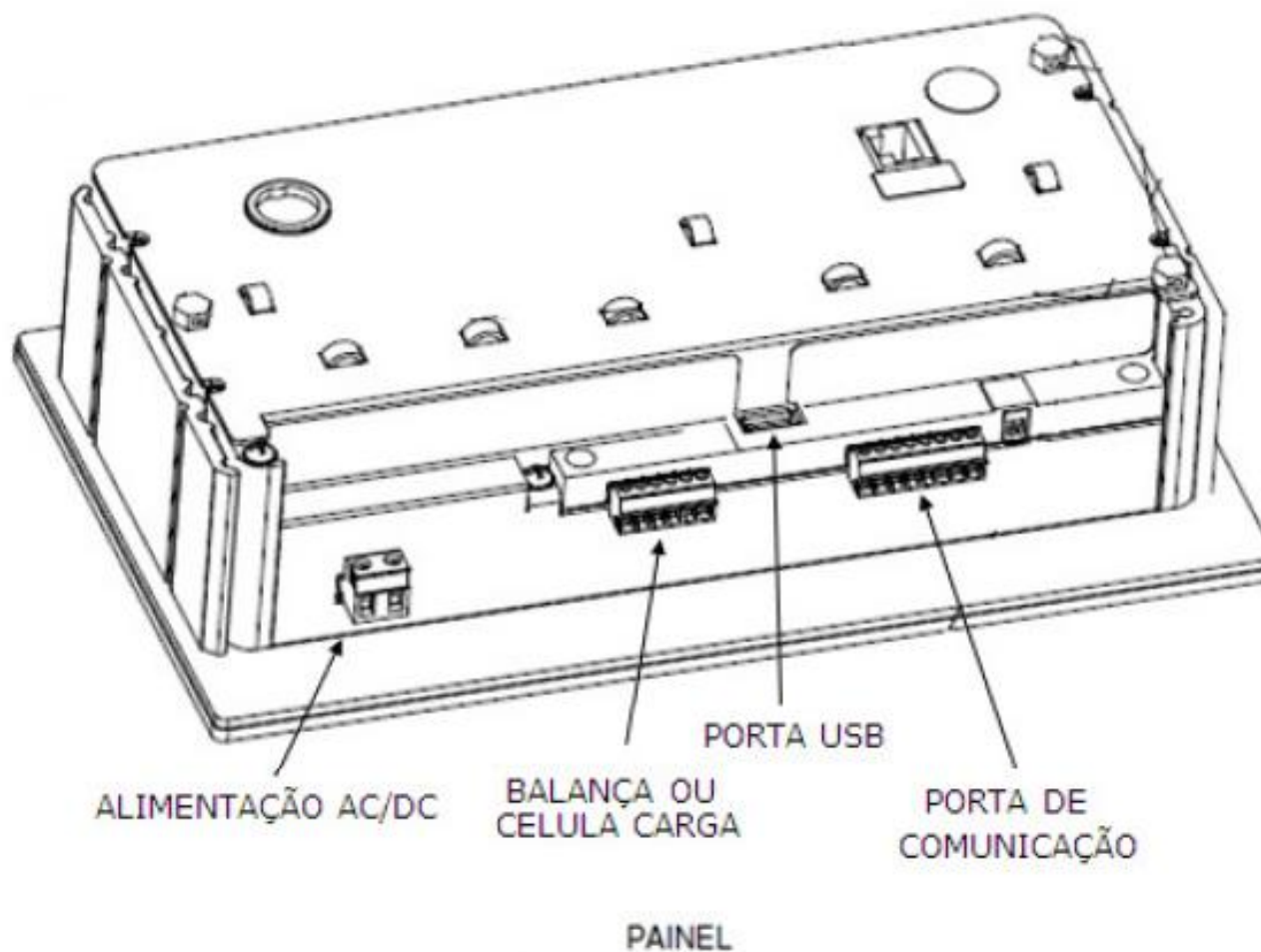
DESENHO ANEXO À PORTARIA INMETRO/DIMEL Nº 132, DE 19 DE AGOSTO DE 2016.



REQUERENTE: METTLER-TOLEDO INDÚSTRIA E COMÉRCIO LTDA.

VISTA TRASEIRA E INFERIOR DO MODELO IND570, DE
DISPOSITIVO INDICADOR PARA INSTRUMENTO DE
PESAGEM – VERSÃO DE MESA.

ANEXO: 4



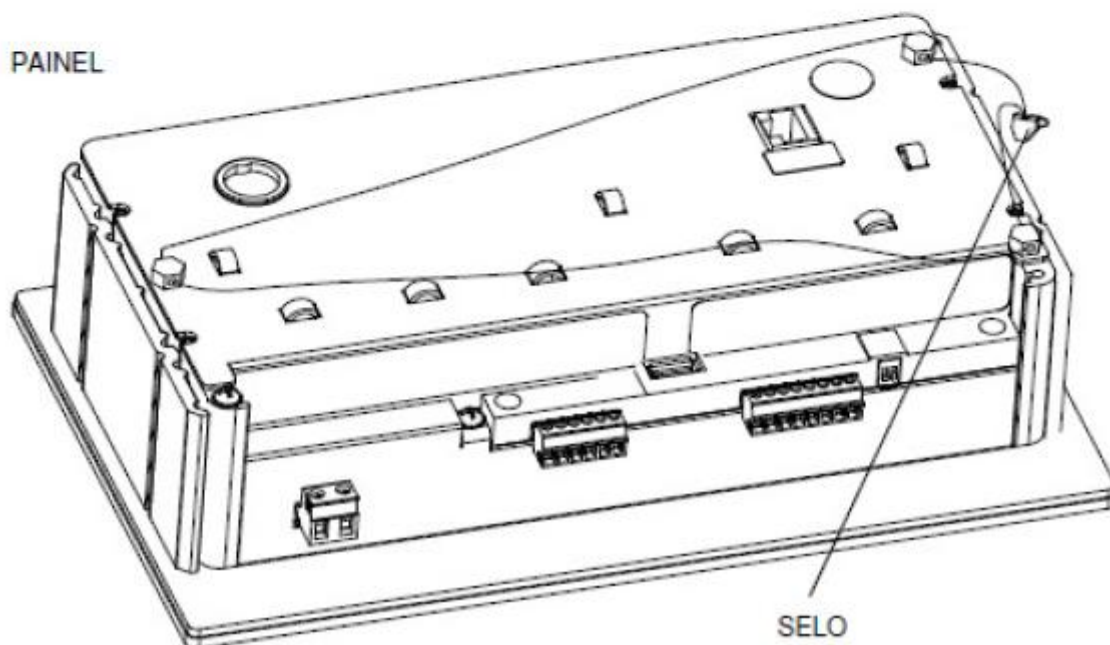
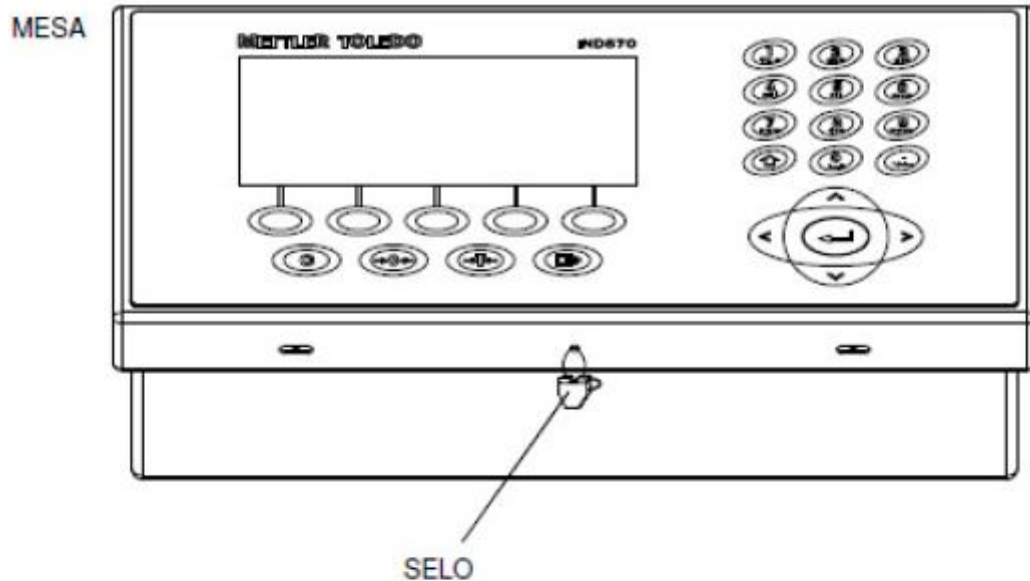
DESENHO ANEXO À PORTARIA INMETRO/DIMEL Nº 132, DE 19 DE AGOSTO DE 2016.



REQUERENTE: METTLER-TOLEDO INDÚSTRIA E COMÉRCIO LTDA

VISTA TRASEIRA E INFERIOR DO MODELO IND570, DE
DISPOSITIVO INDICADOR PARA INSTRUMENTO DE
PESAGEM – VERSÃO PAINEL.

ANEXO: 5



DESENHO ANEXO À PORTARIA INMETRO/DIMEL Nº 132, DE 19 DE AGOSTO DE 2016.



REQUERENTE: METTLER-TOLEDO INDÚSTRIA E COMÉRCIO LTDA

VISTA DO PLANO DE SELAGEM DO MODELO IND570, DE
DISPOSITIVO INDICADOR PARA INSTRUMENTO DE
PESAGEM – VERSÕES DE MESA E PAINEL.

ANEXO: 6

MODELO: IND570

CLASSE: II

**Fabricante: Mettler-Toledo
Measurement Technology Ltd**

n (max) = 32.000 divisões

**Requerente: Mettler-Toledo
Indústria e Comércio Ltda.
Avenida Tamboré, 418**

Temperatura: 0°C / 40°C

Barueri - SP

Fabricação:

Tel: (11) 4166-7400

Portaria Inmetro/Dimel nº.

Nº de Série:

INTERDITADO PARA VENDA DIRETA AO PÚBLICO

MODELO: IND570

CLASSE: III

**Fabricante: Mettler-Toledo
Measurement Technology Ltd**

n (max) = 10.000 divisões

**Requerente: Mettler-Toledo
Indústria e Comércio Ltda.
Avenida Tamboré, 418**

Temperatura: 0°C / 40°C

Barueri - SP

Fabricação:

Tel: (11) 4166-7400

Portaria Inmetro/Dimel nº.

Nº de Série:

INTERDITADO PARA VENDA DIRETA AO PÚBLICO

DESENHO ANEXO À PORTARIA INMETRO/DIMEL Nº 132, DE 19 DE AGOSTO DE 2016.



REQUERENTE: METTLER-TOLEDO INDÚSTRIA E COMÉRCIO LTDA

PLACA DE IDENTIFICAÇÃO DO MODELO IND570, DE
DISPOSITIVO INDICADOR PARA INSTRUMENTO DE
PESAGEM.

ANEXO: 7