



Portaria Inmetro/Dimel n.º 130, de 19 de agosto de 2016.

O Diretor de Metrologia Legal do Instituto Nacional de Metrologia, Qualidade e Tecnologia - Inmetro, no exercício da delegação de competência outorgada pelo Senhor Presidente do Inmetro, através da Portaria Inmetro n.º 257, de 12 de novembro de 1991, conferindo-lhe as atribuições dispostas no subitem 4.1, alínea "g", da regulamentação metrológica aprovada pela Resolução n.º 11, de 12 de outubro de 1988, do Conmetro,

De acordo com os Regulamentos Técnicos Metrológicos para medidores eletrônicos de energia elétrica, aprovados pelas Portarias Inmetro n.º 586/2012, n.º 587/2012, n.º 95/2015, n.º 520/2014; e,

Considerando o constante do Processo Inmetro n.º 52600.014254/2015 do sistema Orquestra n.º 376520, resolve:

Art. 1º - Aprovar o modelo E650-B2E3 de medidor de múltipla tarifação de medição de energia elétrica, classe de exatidão C, marca Landis+Gyr, e condições de aprovação a seguir especificadas:

1 REQUERENTE

Nome: Landis+Gyr Equipamentos de Medição Ltda.

Endereço: Rua Hasdrubal Bellegard, n.º 400, Bairro CIC – Curitiba – PR, CEP: 81460-120.

2 IDENTIFICAÇÃO DO MODELO

Instrumento de medição: Medidor eletrônico de múltipla tarifação de medição de energia elétrica, com medição de energia ativa e reativa, polifásico, medição direta e bidirecional.

Marca: Landis+Gyr

Modelo: E650-B2E3

Classe de exatidão: C

3 CARACTERÍSTICAS METROLÓGICAS

O modelo a que se refere a presente Portaria possui as seguintes características:

- a) Tensão nominal: 120 V e/ou 240 V
- b) Corrente nominal: 15 A
- c) Corrente máxima: 120 A
- d) Frequência nominal: 60 Hz
- e) Número de elementos: 2 ou 3
- f) Número de fios: 3 ou 4
- g) Número de fases: 2 ou 3
- h) Constantes: (Kh): 4,0 Wh/pulso e 4,0 varh/pulso
- i) Constantes: (Ke): 4,0 Wh/pulso e 4,0 varh/pulso
- j) Configuração: 3 Elementos / 4 Fios / 3 Fases – Estrela
2 elementos/2 fases/3 fios – Estrela





Continuação da Portaria Inmetro/Dimel n.º 130, de 19 de agosto de 2016.

4 DESCRIÇÃO FUNCIONAL

4.1 Dispositivo indicador: composto por mostrador de cristal líquido (LCD) de até 8 (oito) dígitos, combinados entre (inteiros + decimais) 5+0, 5+1, 5+2, 5+3, 6+0, 6+1, 6+2, 7+0, 7+1 e 8+0.

Modos de exibição conforme memorial descritivo e manual constante do processo n.º 52600.014254/2015-34.

4.2 Modo de registro: unidirecional, bidirecional ou catraca.

4.3 Dispositivo de verificação e calibração: possui dois LEDs metrológicos vermelhos, um para cada tipo de energia (ativa e reativa), e estão localizados na tampa frontal do medidor.

4.4 Interface de comunicação: Porta ótica.

4.5 Verificação do relógio interno do medidor: quando no modo de ensaio de relógio, utiliza o mesmo LED indicador de energia ativa.

4.6 Postos tarifários: características e configurações conforme memorial descritivo e manual constante do processo Inmetro n.º 52600.014254/2015-34.

4.7 Dispositivos opcionais: Interfaces RS232, RS485, Bluetooth, Ethernet, Sincronismo por GPS, Módulo de comunicação por Rádio frequência, Mostrador Externo por fibra ótica e Saída de Usuário.

5 SOFTWARE

O software a ser utilizado no medidor faz parte da documentação constante do processo Inmetro n.º 52600.014254/2015-34 e é o definido a seguir:

ReleaseFix-E6508622_01_04.bin, versão 1.04

Hash SHA-256 096e2a0b17c4ae2e64ee398d57c5f2dbfe9a65038d6464f7abd7ddaa83e85aec

ReleaseFlex-E6508622_01_18.bin, versão 1.18

Hash SHA-256 5ed3a90e186389f88e85bd1bb0244f63a1a6fa12e2bb0fa8365b7a09ab086006

ANEXOS

Anexo 1 – Vista frontal do modelo E650-B2E3

Anexo 2 – Placa de identificação do modelo E650-B2E3

Anexo 3 – Dimensões externas do modelo E650-B2E3 (mm)

Anexo 4 – Plano de selagem do modelo E650-B2E3 – Parte 1

Anexo 5 – Plano de selagem do modelo E650-B2E3 – Parte 2

Anexo 6 – Interfaces de comunicação do modelo E650-B2E3 - Definições

Anexo 7 – Interfaces de comunicação integradas do modelo E650-B2E3

Anexo 8 – Interface de comunicação modular do modelo E650-B2E3

Anexo 9 – Esquemas de ligação do modelo E650-B2E3

Anexo 10 – Vista frontal do mostrador remoto do modelo E650-B2E3

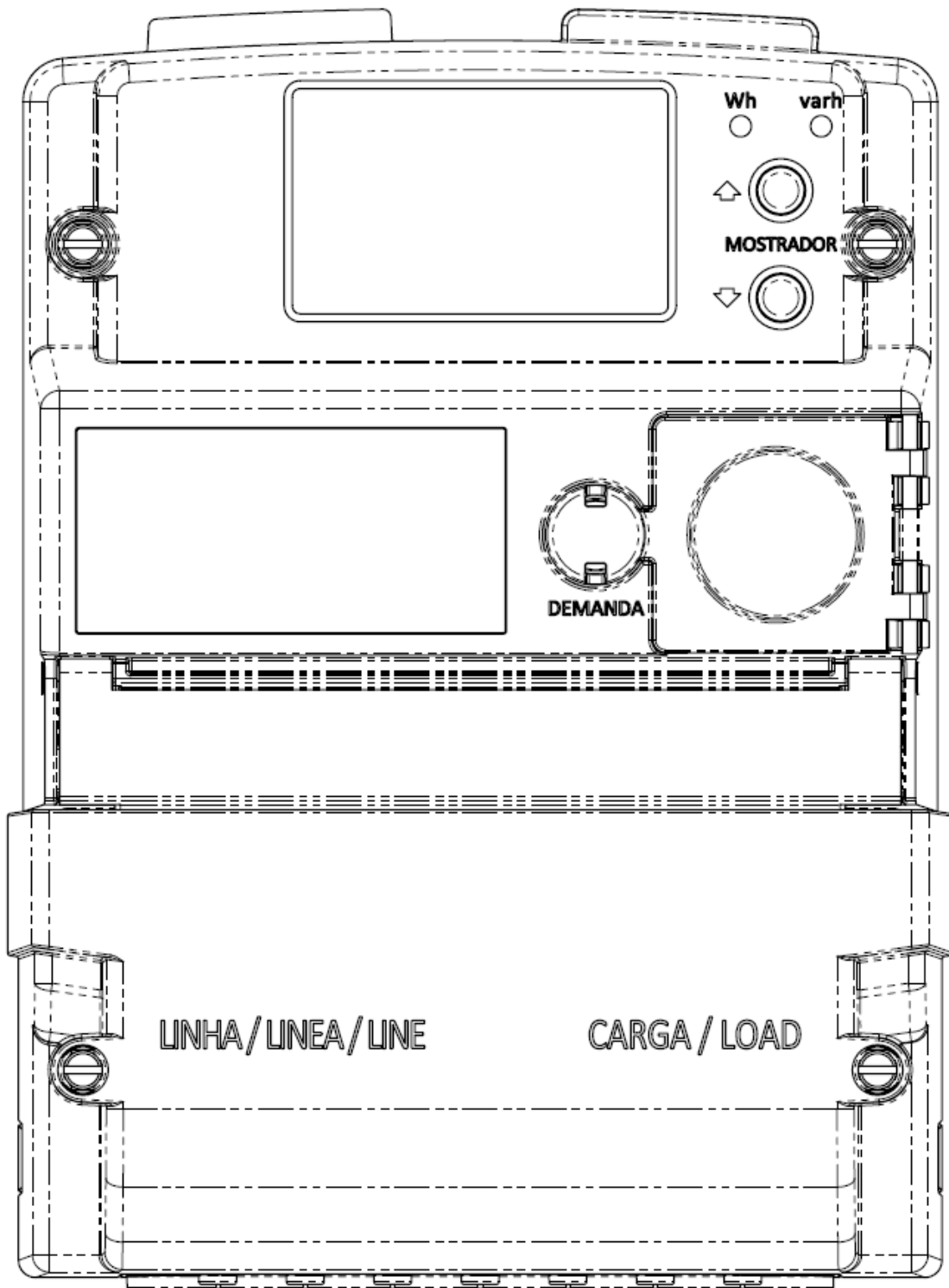
Anexo 11 – Placa de identificação do mostrador remoto do modelo E650-B2E3

Anexo 12 – Dimensões externas do mostrador remoto do modelo E650-B2E3 (mm)

Art. 2º - Esta portaria entra em vigor na data de sua publicação no Diário Oficial da União.

RAIMUNDO ALVES DE REZENDE
Diretor de Metrologia Legal do Inmetro





DESENHO ANEXO À PORTARIA INMETRO/DIMEL N.º 130, DE 19 DE AGOSTO DE 2016.

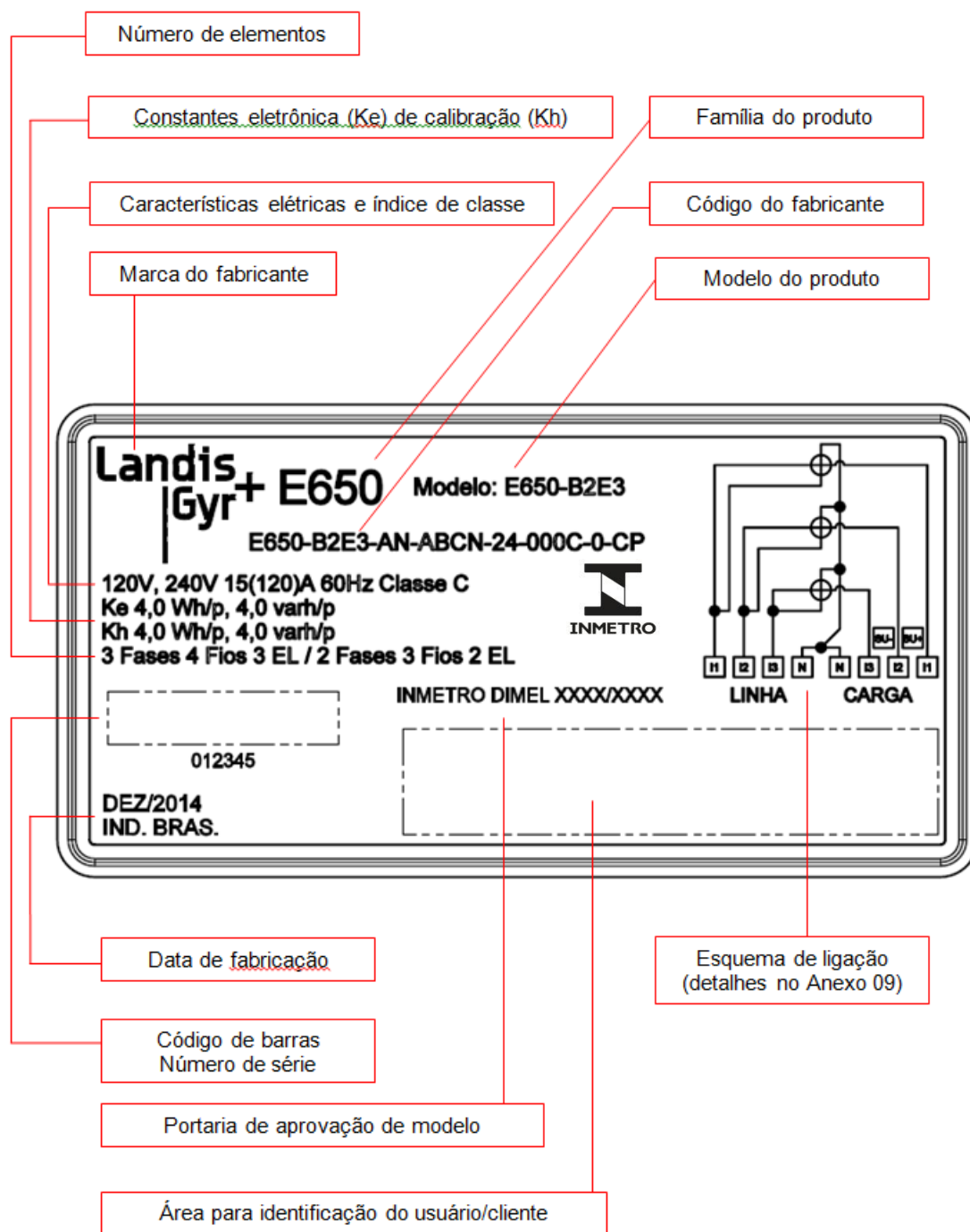
REQUERENTE:

LANDIS+GYR EQUIPAMENTOS DE MEDIÇÃO LTDA.



VISTA FRONTAL DO MODELO E650-B2E3

ANEXO 01



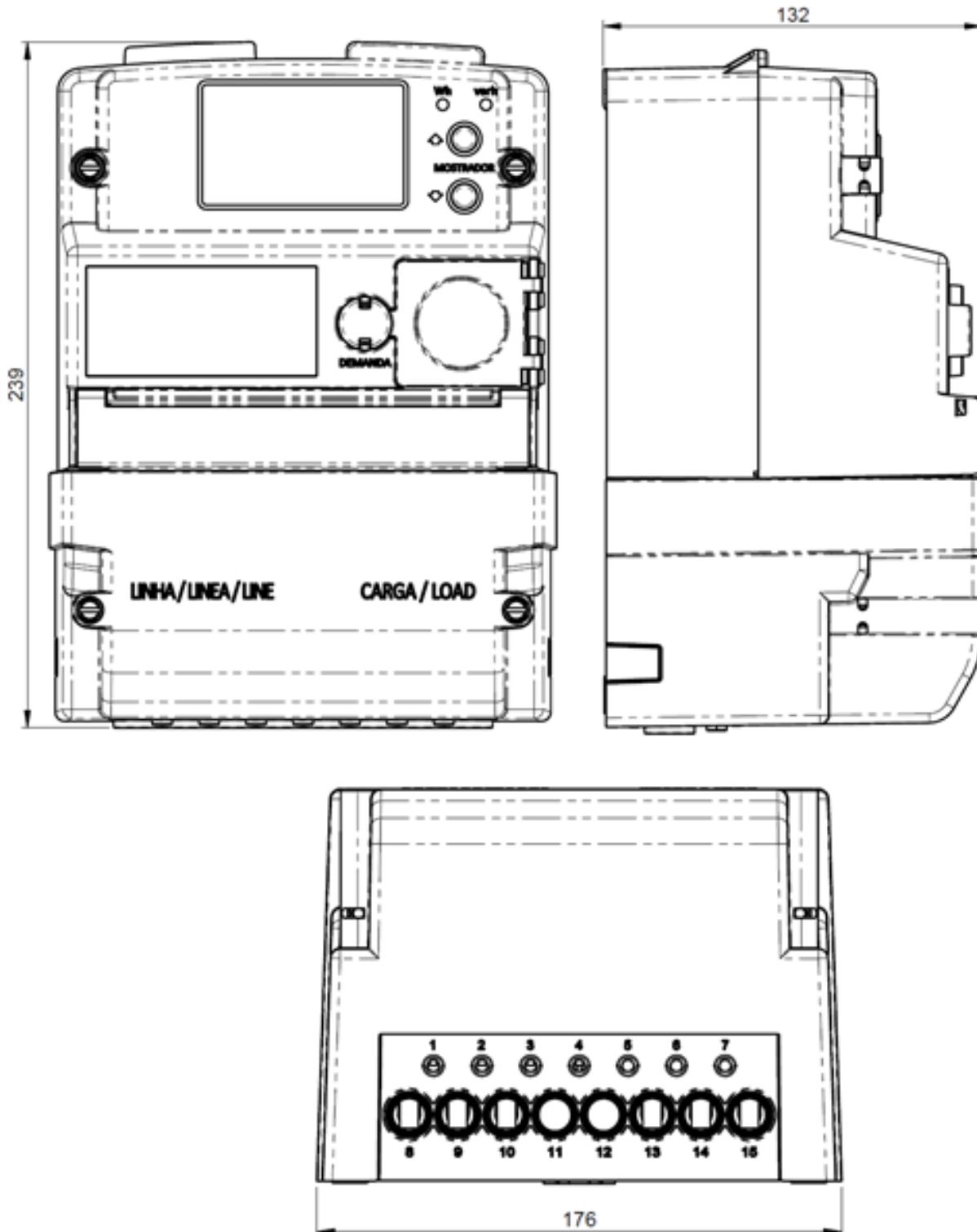
DESENHO ANEXO À PORTARIA INMETRO/DIMEL N.º 130, DE 19 DE AGOSTO DE 2016.



REQUERENTE:
LANDIS+GYR EQUIPAMENTOS DE MEDIÇÃO LTDA.

PLACA DE IDENTIFICAÇÃO DO MODELO E650-B2E3

ANEXO 02



DESENHO ANEXO À PORTARIA INMETRO/DIMEL N.º 130, DE 19 DE AGOSTO DE 2016.

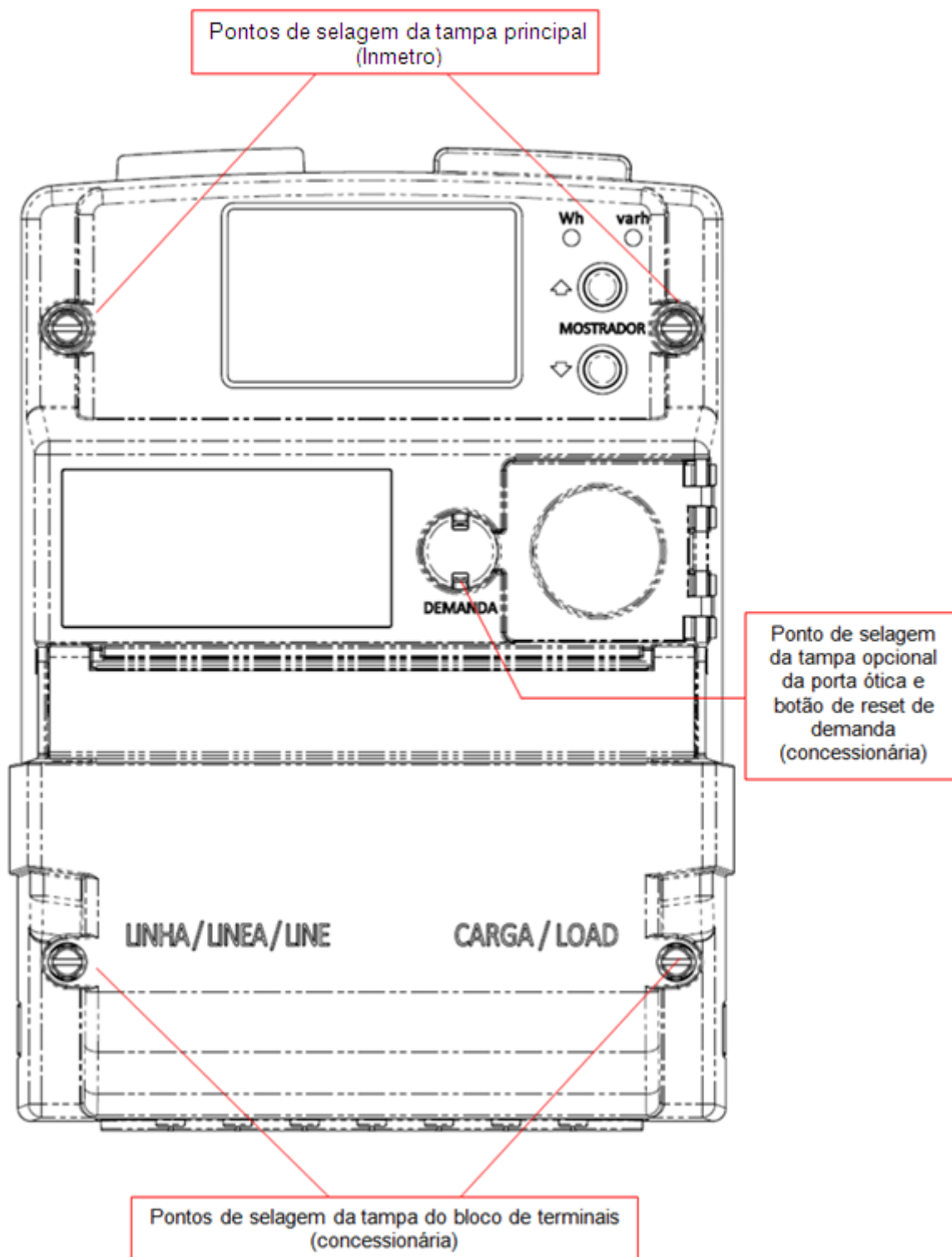


REQUERENTE:

LANDIS+GYR EQUIPAMENTOS DE MEDIÇÃO LTDA.

DIMENSÕES EXTERNAS DO MODELO E650-B2E3 (mm)

ANEXO 03



DESENHO ANEXO À PORTARIA INMETRO/DIMEL N.º 130, DE 19 DE AGOSTO DE 2016.

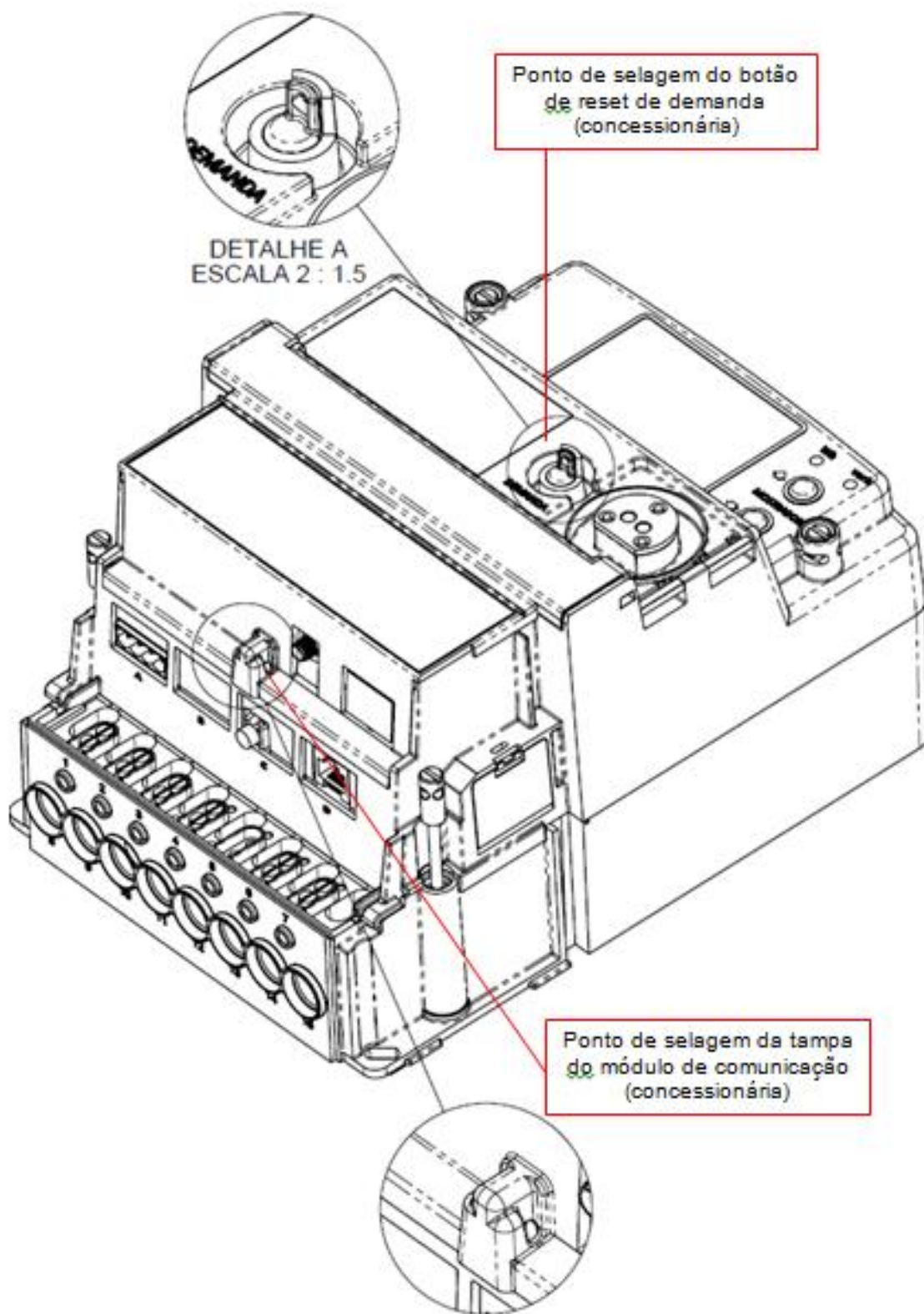


REQUERENTE:

LANDIS+GYR EQUIPAMENTOS DE MEDIÇÃO LTDA.

PLANO DE SELAGEM DO MODELO E650-B2E3 – PARTE 1

ANEXO 04



DESENHO ANEXO À PORTARIA INMETRO/DIMEL N.º 130, DE 19 DE AGOSTO DE 2016.

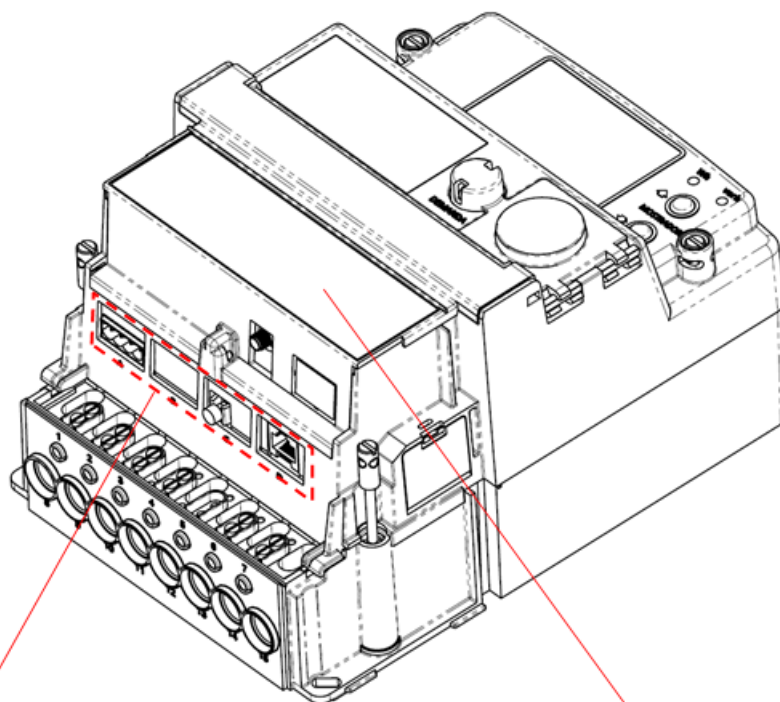


REQUERENTE:

LANDIS+GYR EQUIPAMENTOS DE MEDIÇÃO LTDA.

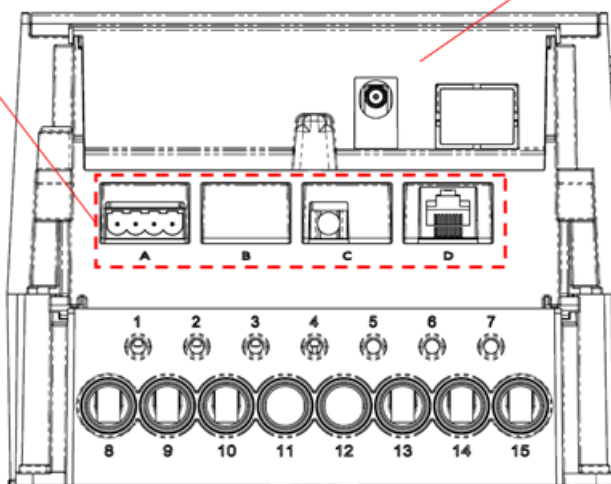
PLANO DE SELAGEM DO MODELO E650-B2E3 – PARTE 2

ANEXO 05



Localização das interfaces de comunicação opcionais **integradas**. Até quatro interfaces opcionais montadas exclusivamente em fábrica nas posições A, B, C e D.

Localização da interface de comunicação opcional **modular**. Apenas uma interface opcional montada em fábrica ou em campo com posição única.



DESENHO ANEXO À PORTARIA INMETRO/DIMEL N.º 130, DE 19 DE AGOSTO DE 2016.

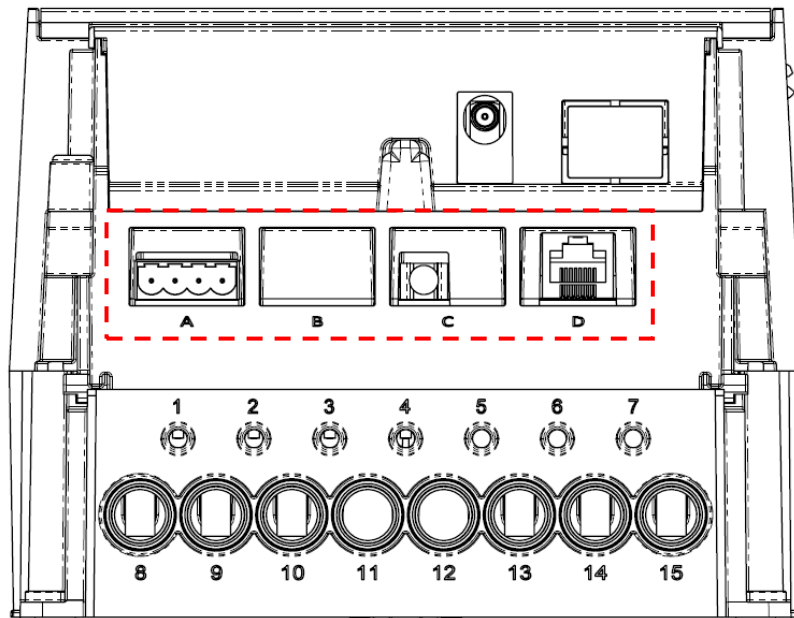


REQUERENTE:

LANDIS+GYR EQUIPAMENTOS DE MEDIÇÃO LTDA.

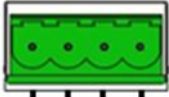
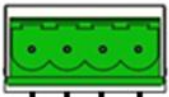
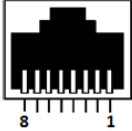

INTERFACES DE COMUNICAÇÃO DO MODELO E650-B2E3 -
DEFINIÇÕES

ANEXO 06



Detalhe do bloco de terminais com localização das interfaces de comunicação opcionais integradas (montadas exclusivamente em fábrica) nas posições A, B, C e D.

Identificação dos terminais das interfaces de comunicação opcionais integradas

<p>Interface Serial RS232</p> <p>Conector KRE</p>  <p>1 - RTS 2 - Tx 3 - Rx 4 - Gnd</p>	<p>Interface Serial RS485</p> <p>Conector KRE</p>  <p>1 - A (+) 2 - B (-) 3 - A (+) 4 - B (-)</p>	<p>Interface Ethernet</p> <p>Conector RJ45</p>  <p>1 - TxD + 2 - TxD - 3 - RxD + 4 --- 5 --- 6 - RxD - 7 --- 8 ---</p>
<p>Interface Ótica</p> <p>Conector para fibra ótica</p> 	<p>Interface Bluetooth</p> <p>Antena interna</p> <p>(sem conexão externa)</p>	

DESENHO ANEXO À PORTARIA INMETRO/DIMEL N.º 130, DE 19 DE AGOSTO DE 2016.

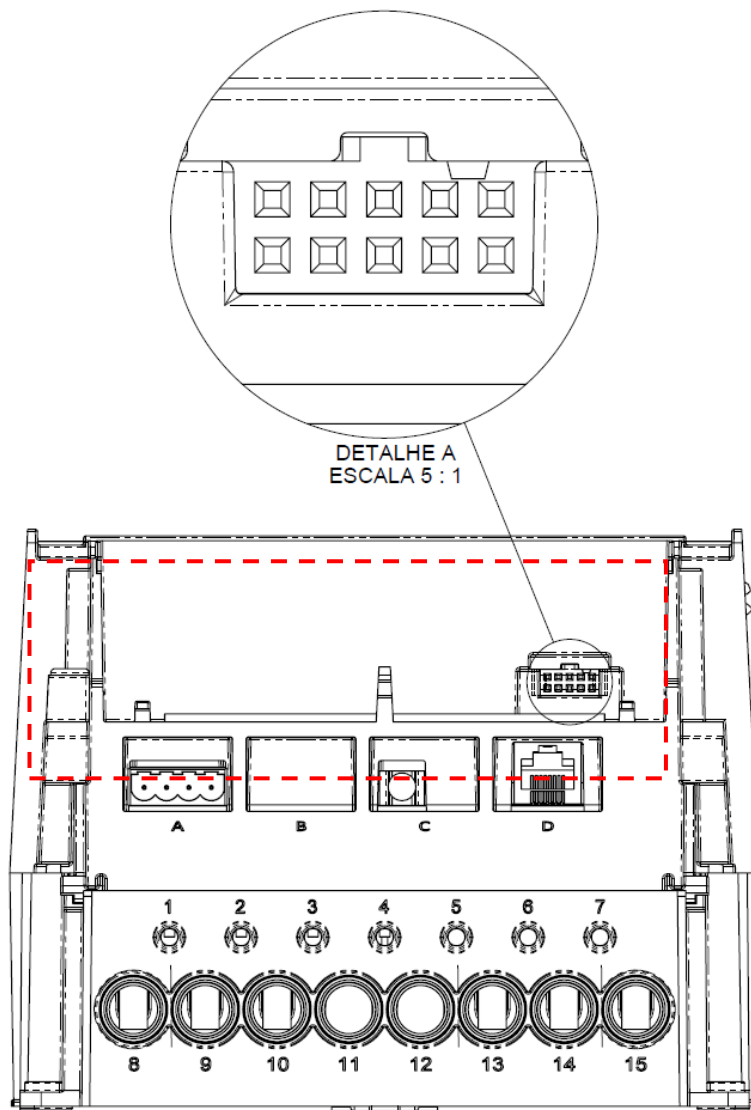


REQUERENTE:

LANDIS+GYR EQUIPAMENTOS DE MEDIÇÃO LTDA.

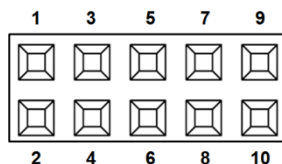
INTERFACES DE COMUNICAÇÃO INTEGRADAS
DO MODELO E650-B2E3

ANEXO 07



Detalhe do bloco de terminais com localização do conector da interface de comunicação opcional modular (montadas em fábrica ou em campo) em posição única.

Identificação dos terminais da interface de comunicação opcional modular



1. VCC (12 V)
2. VCC (12 V)
3. Eventos (entrada)
4. Eventos (saida)
5. Reset
6. Não conectado
7. TX
8. RX
9. GND
10. GND

DESENHO ANEXO À PORTARIA INMETRO/DIMEL N.º 130, DE 19 DE AGOSTO DE 2016.

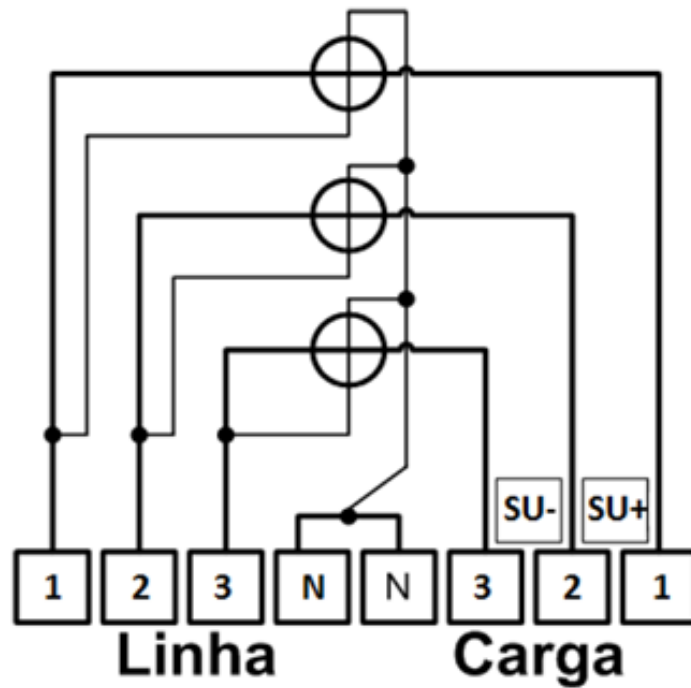


REQUERENTE:

LANDIS+GYR EQUIPAMENTOS DE MEDIÇÃO LTDA.

INTERFACE DE COMUNICAÇÃO MODULAR
DO MODELO E650-B2E3

ANEXO 08



Esquema de ligação com a interface opcional de Saída do Usuário (SU- e SU+)

DESENHO ANEXO À PORTARIA INMETRO/DIMEL N.º 130, DE 19 DE AGOSTO DE 2016.

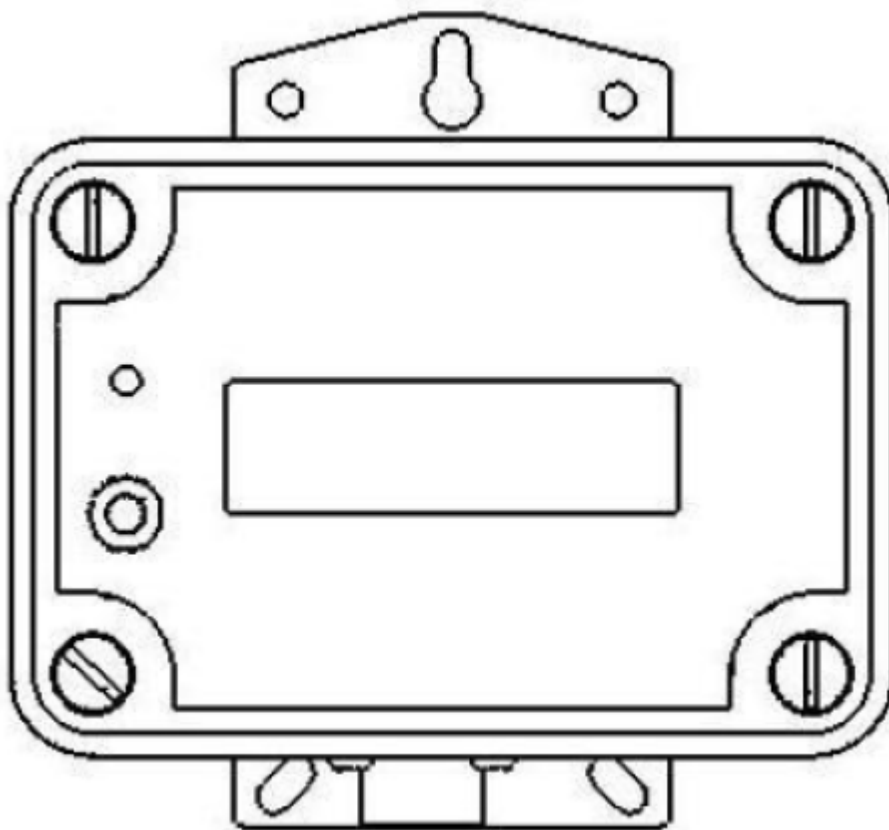


REQUERENTE:

LANDIS+GYR EQUIPAMENTOS DE MEDIÇÃO LTDA.

ESQUEMA DE LIGAÇÃO DO MODELO E650-B2E3

ANEXO 09



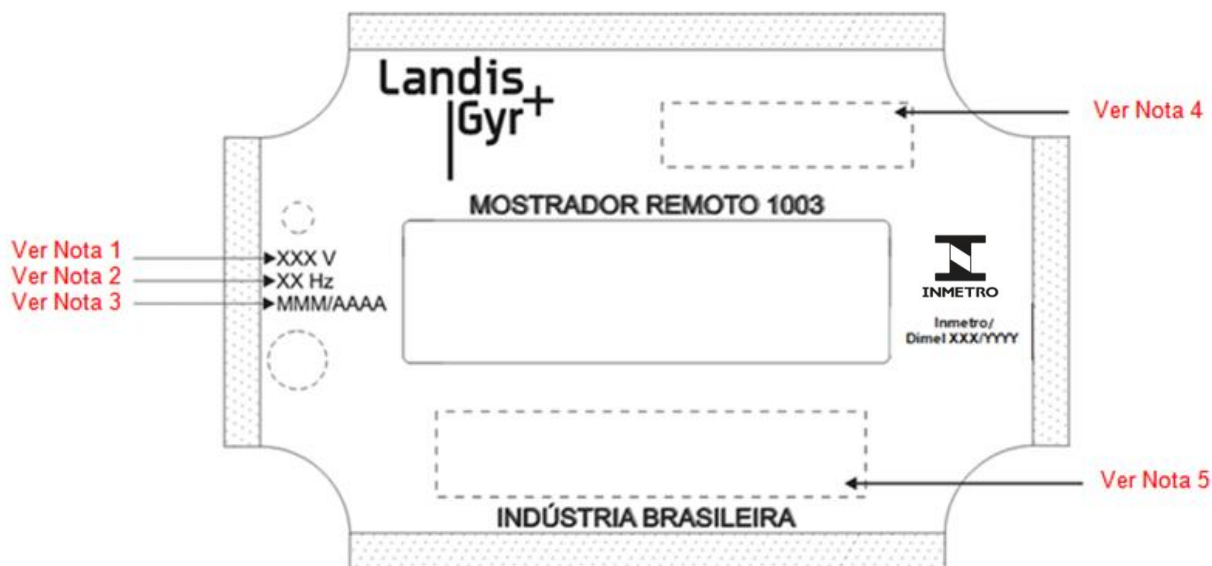
DESENHO ANEXO À PORTARIA INMETRO/DIMEL N.º 130, DE 19 DE AGOSTO DE 2016.



REQUERENTE:
LANDIS+GYR EQUIPAMENTOS DE MEDIÇÃO LTDA.

VISTA FRONTAL DO MOSTRADOR REMOTO
DO MODELO E650-B2E3

ANEXO 10



1. Indicação de tensão em volts (V)
2. Indicação de frequência em hertz (Hz)
3. Espaço reservado a gravação da data (mês e ano) de fabricação (mm/aaaa)
4. Espaço reservado ao fabricante
5. Espaço reservado ao cliente

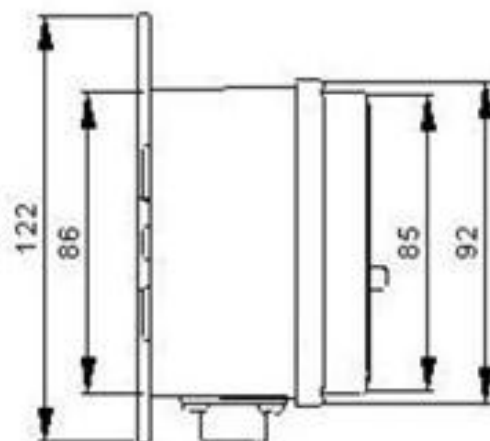
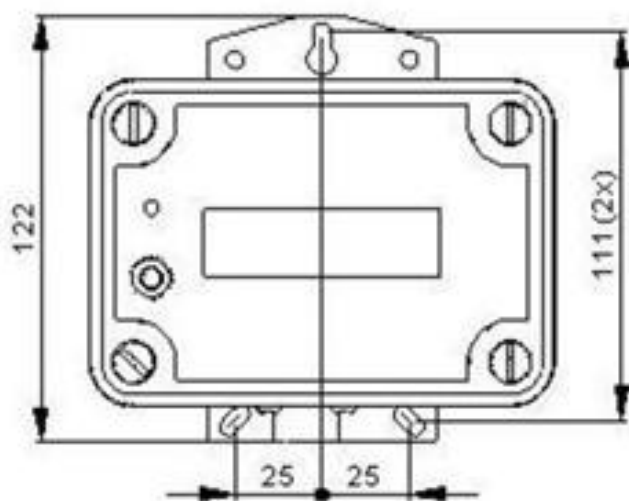
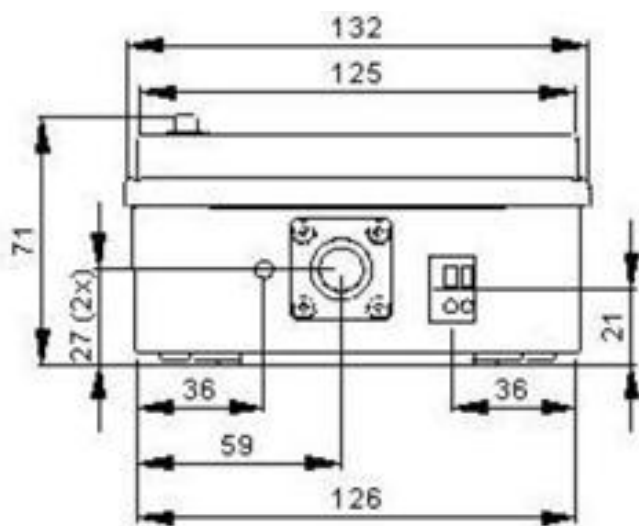
DESENHO ANEXO À PORTARIA INMETRO/DIMEL N.º 130, DE 19 DE AGOSTO DE 2016.



REQUERENTE:
LANDIS+GYR EQUIPAMENTOS DE MEDIÇÃO LTDA.

PLACA DE IDENTIFICAÇÃO DO MOSTRADOR REMOTO
DO MODELO E650-B2E3

ANEXO 11



DESENHO ANEXO À PORTARIA INMETRO/DIMEL N.º 130, DE 19 DE AGOSTO DE 2016.



REQUERENTE:

LANDIS+GYR EQUIPAMENTOS DE MEDIÇÃO LTDA.

DIMENSÕES EXTERNAS DO MOSTRADOR REMOTO DO
MODELO E650-B2E3 (em mm)

ANEXO 12