



Portaria Inmetro/Dimel nº 129, de 19 de agosto de 2016.
(3º Aditivo à Portaria Inmetro/Dimel nº 0142/2012)

O Diretor de Metrologia Legal do Instituto Nacional de Metrologia, Qualidade e Tecnologia – Inmetro, no exercício da delegação de competência outorgada pelo Senhor Presidente do Inmetro, através da Portaria Inmetro n.º 0257, de 12 de novembro de 1991, conferindo-lhe as atribuições dispostas no item 4.1, alínea “g”, da regulamentação metrológica aprovada pela Resolução n.º 11, de 12 de outubro de 1988, do Conmetro,

De acordo com o Regulamento Técnico Metrológico para instrumentos de pesagem não automáticos, aprovado pela Portaria Inmetro nº 0236/1994; e,

Considerando constante do Processo Inmetro n.º 52600.020283/2015 e do Sistema Orquestra nº 456327, resolve:

Art. 1º - Incluir, opcionalmente, teclado com novo “Layout” (QWERTY) e nova localização do dispositivo de nível nos modelos OD-6/15, OD-15/30 e OT-6/15/30 de instrumentos de pesagem não automáticos, aprovados pela Portaria Inmetro/Dimel nº 0142, de 23 de julho 2012 (e aditivos).

Art. 2º - Dar nova redação ao item 10 da Portaria Inmetro/Dimel nº 0142/2012, com a inclusão dos seguintes desenhos:

(...)

Anexo 17 – Vista do teclado (QWERTY) e display (mostrador) alfanumérico, opcional, dos modelos OD-6/15, OD-15/30 e OT-6/15/30, sem coluna;

Anexo 18 – Vista do teclado (QWERTY) e display (mostrador) alfanumérico, opcional, dos modelos OD-6/15, OD-15/30 e OT-6/15/30, com coluna;

Anexo 19 – Vista do teclado (QWERTY) e display (mostrador) gráfico azul, opcional, dos modelos OD-6/15, OD-15/30 e OT-6/15/30;

Anexo 20 – Vista do teclado (QWERTY) e display (mostrador) gráfico azul, opcional, dos modelos OD-6/15, OD-15/30 e OT-6/15/30, com coluna;

Anexo 21 – Vista em perspectiva dos modelos OD-6/15, OD-15/30 e OT-6/15/30, sem coluna, com a nova localização, opcional, do dispositivo de nível.

Anexo 22 – Vista em perspectiva dos modelos OD-6/15, OD-15/30 e OT-6/15/30, com coluna e nova localização, opcional, do dispositivo de nível.

(NR).



Serviço Público Federal

MINISTÉRIO DA INDÚSTRIA, COMÉRCIO EXTERIOR E SERVIÇOS
INSTITUTO NACIONAL DE METROLOGIA, QUALIDADE E TECNOLOGIA – INMETRO

Continuação da Portaria Inmetro/Dimel nº 129, de 19 de agosto de 2016.

Art. 3º - Ficam convalidados os atos praticados e as demais disposições com base na Portaria Inmetro/Dimel nº 0142/2012 e seus aditivos, anteriores à publicação da presente Portaria.

Art. 4º - Esta Portaria entra em vigor na data de sua publicação no Diário Oficial da União.

RAIMUNDO ALVES DE REZENDE
Diretor de Metrologia Legal do Inmetro



Diretoria de Metrologia Legal – Dimel

Divisão de Controle Legal de Instrumentos de Medição – Dicol

Endereço: Av. Nossa Senhora das Graças, 50 – Xerém – Duque de Caxias – RJ – CEP: 25250-020

Telefones: (21) 2679-9150 – e-mail: dicol@inmetro.gov.br



DESENHO ANEXO À PORTARIA INMETRO/DIMEL N° 0142, DE 23 DE JULHO 2012.



REQUERENTE: BALMAK INDÚSTRIA E COMÉRCIO LTDA.

VISTA DO TECLADO (QWERTY) E DISPLAY (MOSTRADOR) ALFANUMÉRICO, OPCIONAL, DOS MODELOS OD-6/15, OD-15/30 E OT-6/15/30, SEM COLUNA.

ANEXO: 17



ORION Max Min e- T-

1	11	21	31
2	12	22	32
3	13	23	33
4	14	24	34
5	15	25	35
6	16	26	36
7	17	27	37
8	18	28	38
9	19	29	39
10	20	30	40



DESENHO ANEXO À PORTARIA INMETRO/DIMEL N° 0142, DE 23 DE JULHO 2012.



REQUERENTE: BALMAK INDÚSTRIA E COMÉRCIO LTDA.

VISTA DO TECLADO (QWERTY) E DISPLAY (MOSTRADOR) ALFANUMÉRICO, OPCIONAL, DOS MODELOS OD-6/15, OD-15/30 E OT-6/15/30, COM COLUNA.

ANEXO: 18



DESENHO ANEXO À PORTARIA INMETRO/DIMEL Nº 0142, DE 23 DE JULHO 2012.



REQUERENTE: BALMAK INDÚSTRIA E COMÉRCIO LTDA.

VISTA DO TECLADO (QWERTY) E DISPLAY (MOSTRADOR) GRÁFICO AZUL, OPCIONAL, DOS MODELOS OD-6/15, OD-15/30 E OT-6/15/30 SEM COLUNA.

ANEXO: 19



1	11	21	31
2	12	22	32
3	13	23	33
4	14	24	34
5	15	25	35
6	16	26	36
7	17	27	37
8	18	28	38
9	19	29	39
10	20	30	40



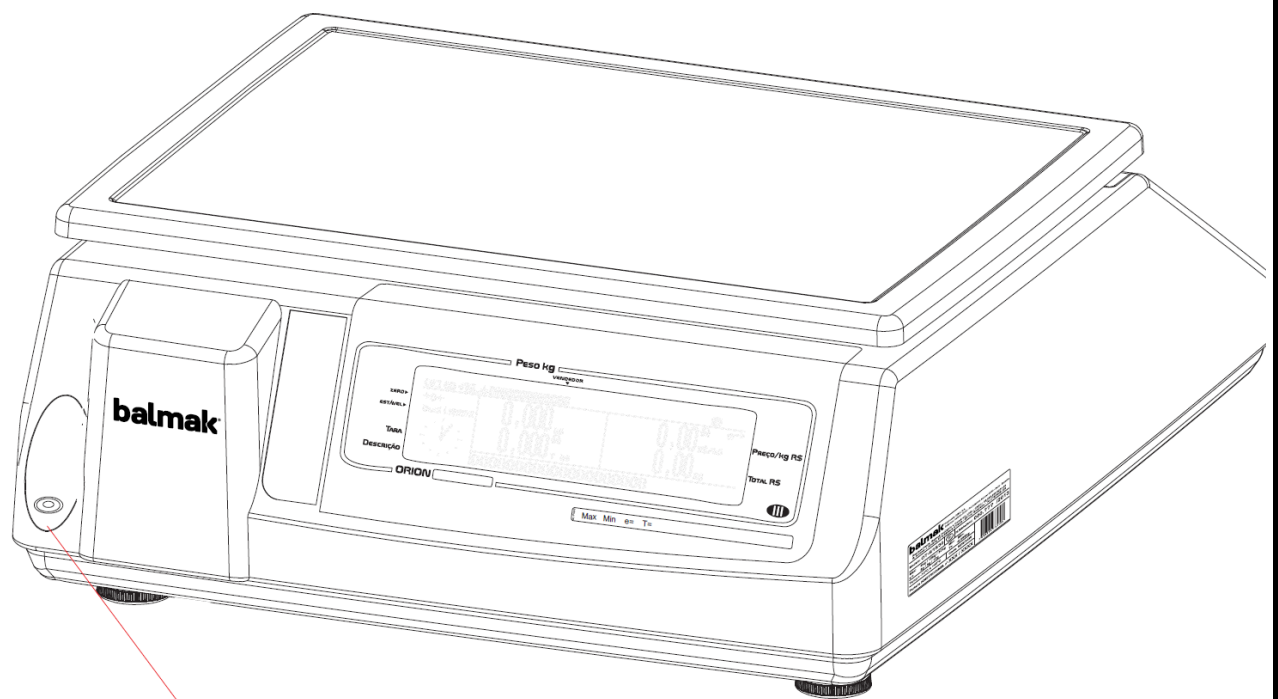
DESENHO ANEXO À PORTARIA INMETRO/DIMEL Nº 0142, DE 23 DE JULHO 2012.



REQUERENTE: BALMAK INDÚSTRIA E COMÉRCIO LTDA.

VISTA DO TECLADO (QWERTY) E DISPLAY (MOSTRADOR) GRÁFICO AZUL, OPCIONAL, DOS MODELOS OD-6/15, OD-15/30 E OT-6/15/30, COM COLUNA.

ANEXO: 20



Nível Bolha

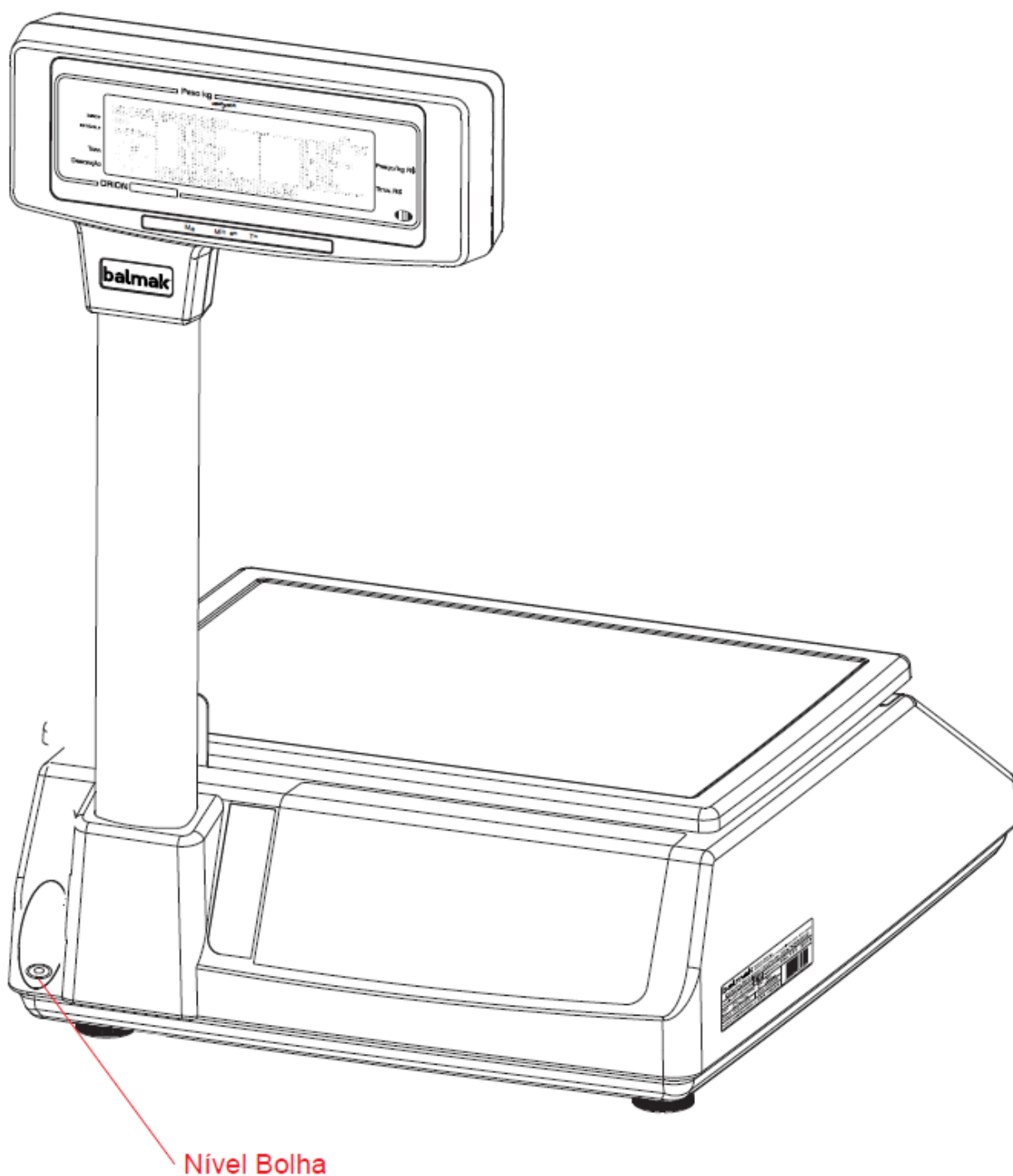
DESENHO ANEXO À PORTARIA INMETRO/DIMEL Nº 0142, DE 23 DE JULHO 2012.



REQUERENTE: BALMAK INDÚSTRIA E COMÉRCIO LTDA.

VISTA EM PERSPECTIVA DOS MODELOS OD-6/15, OD-15/30
E OT-6/15/30, SEM COLUNA, COM NOVA LOCALIZAÇÃO,
OPCIONAL, DO DISPOSITIVO DE NÍVEL.

ANEXO: 21



DESENHO ANEXO À PORTARIA INMETRO/DIMEL Nº 0142, DE 23 DE JULHO 2012.



REQUERENTE: BALMAK INDÚSTRIA E COMÉRCIO LTDA.

VISTA EM PERSPECTIVA DOS MODELOS OD-6/15, OD-15/30
E OT-6/15/30, COM COLUNA E NOVA LOCALIZAÇÃO,
OPCIONAL, DO DISPOSITIVO DE NÍVEL.

ANEXO: 22