



Portaria Inmetro/Dimel n.º 123, de 28 de junho de 2016.

O Diretor de Metrologia Legal do Instituto Nacional de Metrologia, Qualidade e Tecnologia - Inmetro, no exercício da delegação de competência outorgada pelo Senhor Presidente do Inmetro, através da Portaria Inmetro n.º 257, de 12 de novembro de 1991, conferindo-lhe as atribuições dispostas no subitem 4.1, alínea "g", da regulamentação metrológica aprovada pela Resolução n.º 11, de 12 de outubro de 1988, do Conmetro,

De acordo com o Regulamento Técnico Metrológico para esfigmomanômetros mecânicos, aprovado pela Portaria Inmetro n.º 153/2005; e,

Considerando o constante do Processo Inmetro n.º 52600.028198/2015 e do sistema Orquestra n.º 464280, resolve:

Art. 1º - Aprovar os modelos 848XPD Bravata, 848AR Airius e 848IC Iconica de esfigmomanômetro mecânico, marca MDF Instruments destinados à medição não invasiva da pressão arterial humana, e condições de aprovação a seguir especificadas:

#### 1 REQUERENTE

Nome: Mandala Brasil Importação e Distribuição de Produto Médico Hospitalar LTDA.

Endereço: Av. Horácio Racanello Filho, 5570, salas 502, 1201, 1202 – Maringá/PR – CEP 87020-035.

#### 2 FABRICANTE

Nome: MDF Instruments Medifriend Inc.

Endereço: 1898, Lai Yan Road - Building.6, floor 3 - Jiu Ting Town, Song Jiang District, Shanghai, 201615 – China.

#### 3 IDENTIFICAÇÃO DO MODELO

Instrumento de medição: esfigmomanômetro mecânico do tipo aneroide

Marca: MDF Instruments

Modelos: 848XPD Bravata, 848AR Airius e 848IC Iconica

País de origem: China

#### 4 CARACTERÍSTICAS METROLÓGICAS

Os modelos a que se referem a presente Portaria possuem as seguintes características:

##### 4.1 Manômetro:

a) Método de medição: manômetro aneróide dotado de sensor elástico de dois diafragmas que se deforma em função da pressão que lhe é aplicada, transmitindo o respectivo movimento ao ponteiro indicador;

b) Intervalo de medição: 0 mmHg a 300 mmHg;





c) Marcação da escala: a cada 2 mmHg;

#### 4.2 Braçadeira:

a) Forma de fechamento: velcro

b) Classificação, circunferência de braço e tamanho de manguito: conforme tabela abaixo.

CLASSIFICAÇÃO	BRAÇADEIRA (cm)			MANGUITO (cm)			CIRCUNFERÊNCIA DO BRAÇO (cm)		
	LARGURA x COMPRIMENTO			LARGURA x COMPRIMENTO					
MDF 2010-401 - Recém nascido	6,5	x	21	5	x	10	10	a	15
MDF 2010-400 - Recém nascido	6,5	x	21	5	x	10	10	a	15
MDF 2020-411 - Bebê	8,5	x	25,5	6,7	x	13,4	14	a	19,5
MDF 2020-410 - Bebê	8,5	x	25,5	6,7	x	13,4	14	a	19,5
MDF 2030-421 - Criança	11	x	34,5	8,8	x	17,6	19	a	25
MDF 2030-420 - Criança	11	x	34,5	8,8	x	17,6	19	a	25
MDF 2100-451 - Adulto	14,5	x	56	13	x	26	25	a	40
MDF 2100-450 - Adulto	14,5	x	56	13	x	26	25	a	40
MDF 2100-451D - Adulto	14,5	x	51	13	x	26	28	a	37
MDF 2100-450D - Adulto	14,5	x	51	13	x	26	28	a	37
MDF 2080-461 - Adulto grande	18,5	x	65	16,8	x	33,6	34	a	50
MDF 2080-460 - Adulto grande	18,5	x	65	16,8	x	33,6	34	a	50
MDF 2080-461D - Adulto grande	18,5	x	65,5	16,8	x	33,6	36	a	48
MDF 2080-460D - Adulto grande	18,5	x	65,5	16,8	x	33,6	36	a	48
MDF 2090-471 - Coxa	21,5	x	77,5	20	x	40	40	a	60
MDF 2090-470 - Coxa	21,5	x	77,5	20	x	40	40	a	60
MDF 2090-471D - Coxa	21,5	x	78	20	x	40	42	a	58
MDF 2090-470D - Coxa	21,5	x	78	20	x	40	42	a	58

#### 5 ANEXOS

Anexo 1 - Vistas do manômetro modelo 848XPD Bravata;

Anexo 2 - Vistas do manômetro modelo 848AR Airius;

Anexo 3 - Vistas do manômetro modelo 848IC Iconica;





Serviço Público Federal

MINISTÉRIO DA INDÚSTRIA, COMÉRCIO EXTERIOR E SERVIÇOS  
INSTITUTO NACIONAL DE METROLOGIA, QUALIDADE E TECNOLOGIA – INMETRO

Continuação da Portaria Inmetro/Dimel nº 123, de 28 de junho de 2016.

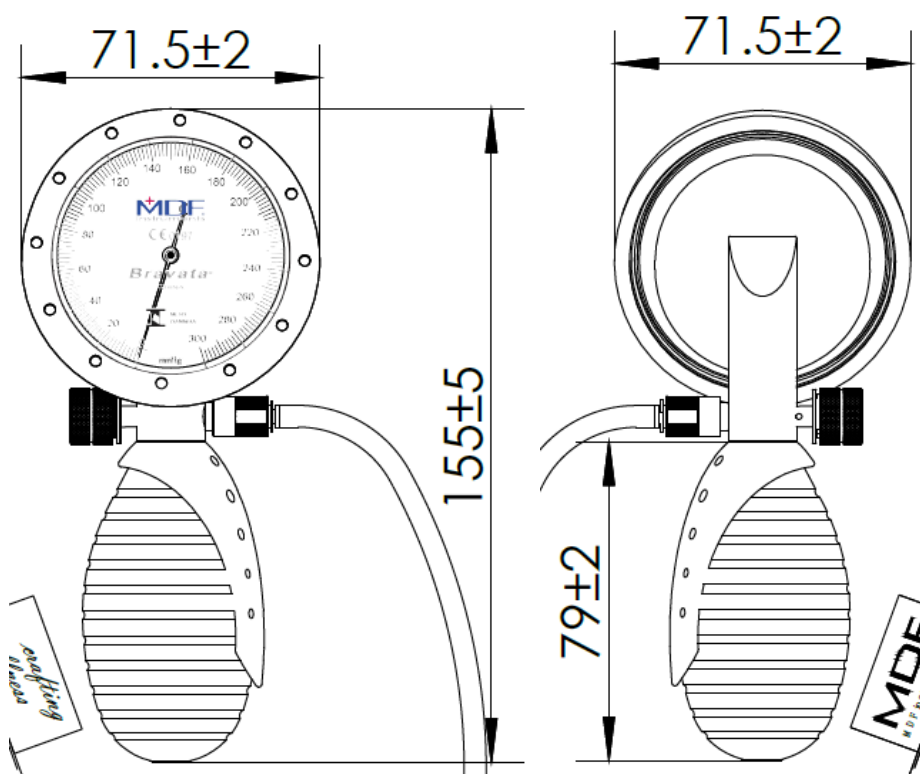
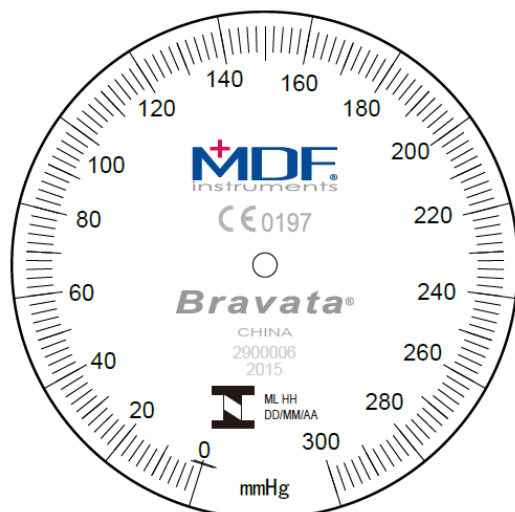
Anexo 4 – Vistas das braçadeiras Recém-nascido, Bebê, Criança, Adulto, Adulto Grande e Coxa;  
Anexo 5 – Vistas das braçadeiras Adulto, Adulto Grande e Coxa;

Art. 2º - Esta portaria entra em vigor na data de sua publicação no Diário Oficial da União.

LUIZ CARLOS GOMES DOS SANTOS  
Diretor de Metrologia Legal do Inmetro



Diretoria de Metrologia Legal – Dimel  
Divisão de Controle Legal de Instrumentos de Medição – Dicol  
Endereço: Av. Nossa Senhora das Graças, 50 – Xerém – Duque de Caxias – RJ – CEP: 25250-020  
Telefone: (21) 2679-9150 – e-mail: dicol@inmetro.gov.br



COTAS: mm

DESENHO ANEXO À PORTARIA INMETRO/DIMEL Nº 123, DE 28 DE JUNHO DE 2016.

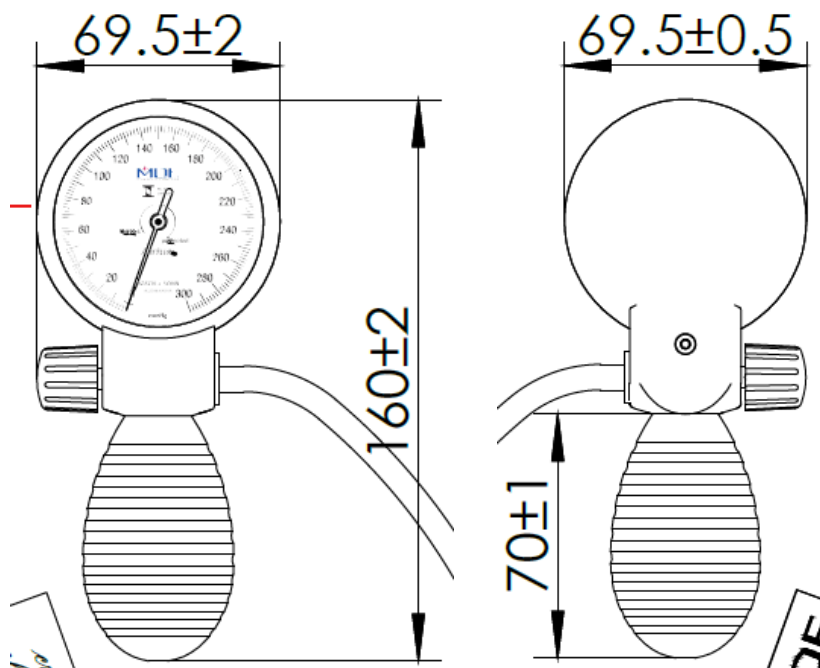
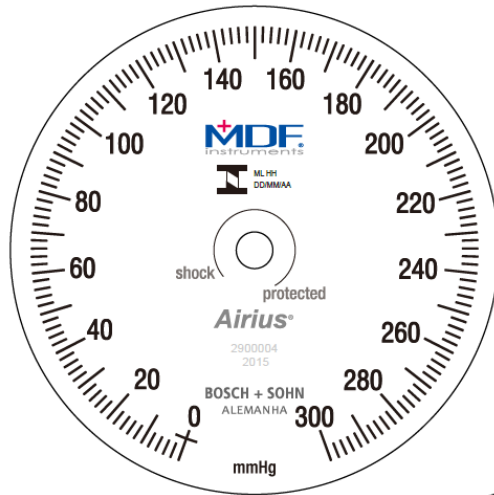


REQUERENTE:

MANDALA BRASIL

VISTAS DO MANÔMETRO MODELO 848XPD BRAVATA

ANEXO 01



COTAS: mm

DESENHO ANEXO À PORTARIA INMETRO/DIMEL Nº 123, DE 28 DE JUNHO DE 2016.

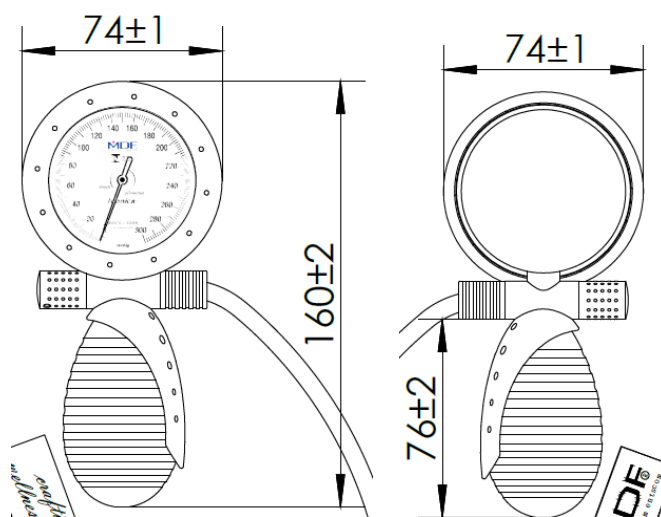


REQUERENTE:

MANDALA BRASIL

VISTAS DO MANÔMETRO MODELO 848AR Airius

ANEXO 02



COTAS: mm

DESENHO ANEXO À PORTARIA INMETRO/DIMEL Nº 123, DE 28 DE JUNHO DE 2016.

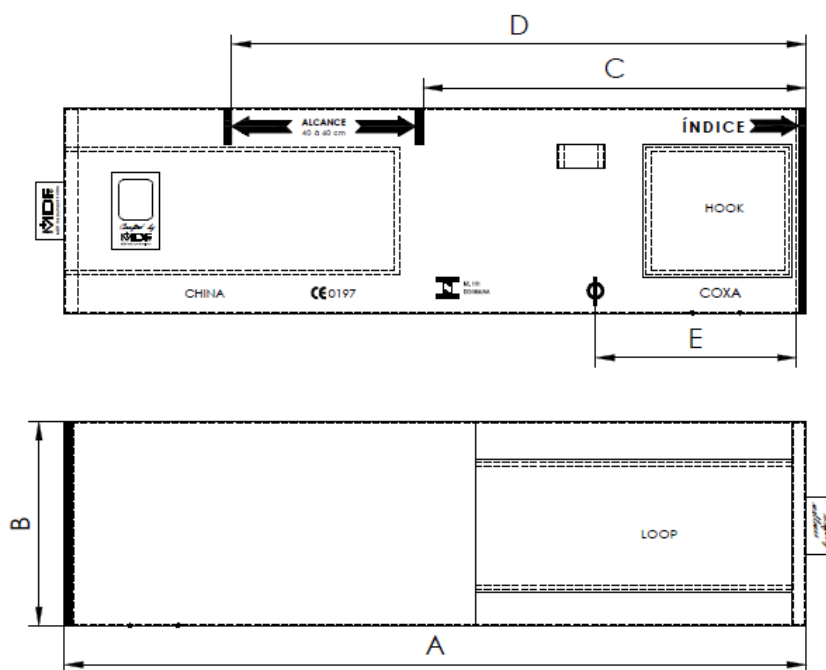


REQUERENTE:

MANDALA BRASIL

VISTAS DO MANÔMETRO - MODELO 848IC Iconica

ANEXO 03



MODELO (UNIDADE: cm)	Braçadeira					Classificação
	A	B	C	D	E	
MDF 2010-401	21	6.5	10	15	6	Recém-nascido
MDF 2010-400	21	6.5	10	15	6	
MDF 2020-411	25.5	8.5	14	19.5	7.5	Bebê
MDF 2020-410	25.5	8.5	14	19.5	7.5	
MDF 2030-421	38.5	11	19	25	13.5	Criança
MDF 2030-420	38.5	11	19	25	13.5	
MDF 2100-451	53	14.5	25	40	14	Adulto
MDF 2100-450	53	14.5	25	40	14	
MDF 2080-461	65	18.5	34	50	18	Adulto Grande
MDF 2080-460	65	18.5	34	50	18	
MDF 2090-471	77.5	21.5	40	60	21	COXA
MDF 2090-470	77.5	21.5	40	60	21	

**COTAS: mm**

DESENHO ANEXO À PORTARIA INMETRO/DIMEL Nº 123, DE 28 DE JUNHO DE 2016.

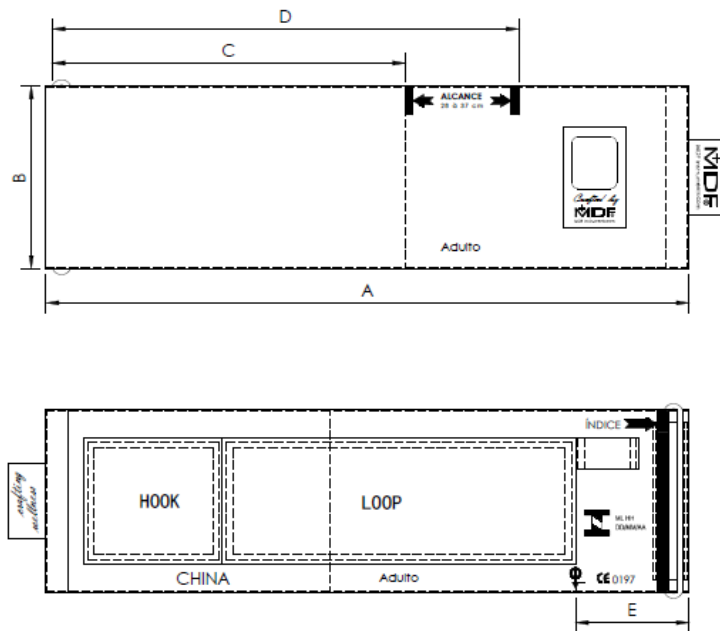


REQUERENTE:

MANDALA BRASIL

**VISTAS DAS BRAÇADEIRAS  
RÉCEM-NASCIDO, BEBÊ, CRIANÇA, ADULTO, ADULTO  
GRANDE E COXA.**

ANEXO 04



MODELO (UNIDADE: cm)	Braçadeira D-ring					Classificação
	A	B	C	D	E	
MDF 2100-451D	51	14.5	28	37	9	Adulto
MDF 2100-450D	51	14.5	28	37	9	
MDF 2080-461D	65.5	18.5	36	48	9	Adulto Grande
MDF 2080-460D	65.5	18.5	36	48	9	
MDF 2090-471D	78	21.5	42	58	9.8	COXA
MDF 2090-470D	78	21.5	42	58	9.8	

**COTAS: mm**

DESENHO ANEXO À PORTARIA INMETRO/DIMEL Nº 123, DE 28 DE JUNHO DE 2016.



REQUERENTE:

MANDALA BRASIL

**VISTAS DAS BRAÇADEIRAS  
ADULTO, ADULTO GRANDE E COXA.**

ANEXO 05