



Portaria Inmetro/Dimel n.º 121, de 22 de junho de 2016.

O Diretor de Metrologia Legal do Instituto Nacional de Metrologia, Qualidade e Tecnologia - Inmetro, no exercício da delegação de competência outorgada pelo Senhor Presidente do Inmetro, através da Portaria Inmetro n.º 257, de 12 de novembro de 1991, conferindo-lhe as atribuições dispostas no subitem 4.1, alínea "g", da regulamentação metrológica aprovada pela Resolução n.º 11, de 12 de outubro de 1988, do Conmetro,

De acordo com os Regulamentos Técnicos Metrológicos para medidores eletrônicos de energia elétrica, aprovados pelas Portarias Inmetro n.º 586/2012, n.º 587/2012 e n.º 520/2014; e,

Considerando o constante do Processo Inmetro n.º 52600.018641/2015 do sistema Orquestra n.º 439363, resolve:

Art. 1º - Aprovar o modelo SMW100 de medidor eletrônico de múltipla tarifação de medição de energia elétrica, classe de exatidão B, marca WEG, e condições de aprovação a seguir especificadas:

1 REQUERENTE

Nome: WEG DRIVES & CONTROLS - AUTOMAÇÃO LTDA.

Endereço: Av. Prefeito Waldemar Grubba, n.º 3000, Vila Lalau – Jaraguá do Sul – SC, CEP: 89256-900.

2 IDENTIFICAÇÃO DO MODELO

Instrumento de medição: Medidor eletrônico de múltipla tarifação de medição de energia elétrica, com medição de energia ativa e reativa, monofásico, bidirecional, registro bidirecional.

Marca: WEG

Modelo: SMW100

Classe de exatidão: B

3 CARACTERÍSTICAS METROLÓGICAS

O modelo a que se refere a presente Portaria possui as seguintes características:

- a) Tensão nominal: 240 V
- b) Corrente nominal: 15 A
- c) Corrente máxima: 100 A
- d) Frequência nominal: 60 Hz
- e) Número de elementos: 1
- f) Número de fios: 3
- g) Número de fases: 1
- h) Constantes: (Kh): 1 Wh/pulso e 1 varh/pulso
- i) Constantes: (Ke): 1,0 Wh/pulso e 1,0 varh/pulso
- j) Configuração: 1 elemento / 1 fase / 3 fios





4 DESCRIÇÃO FUNCIONAL

4.1 Dispositivo indicador: composto por mostrador de cristal líquido (LCD) de até 9 (nove) dígitos inteiros ou 8 (oito) dígitos inteiros e 1 (um) dígito decimal ou 7 (sete) dígitos inteiros e 2 (dois) dígitos decimais. Modos de exibição conforme memorial descritivo e manual constante do processo Inmetro n.º 52600.018641/2015.

4.2 Modo de registro: Bidirecional.

4.3 Dispositivo de verificação e calibração: possui dois LEDs metrológicos vermelhos, um para cada tipo de energia (ativa e reativa), e estão localizados na tampa frontal do medidor.

4.4 Interfaces de comunicação: porta óptica e interface serial de expansão para módulo de comunicação externo.

4.5 Verificação do relógio interno do medidor: quando no modo de ensaio de relógio, utiliza o mesmo LED indicador de energia ativa.

4.6 Postos tarifários: características e configurações conforme memorial descritivo e manual constante do processo Inmetro n.º 52600.018641/2015.

4.7 Dispositivo opcional: relé de corte e religamento.

4.8 Dispositivo opcional: módulo de comunicação externo.

5 SOFTWARE

O software a ser utilizado no medidor faz parte da documentação constante do processo Inmetro n.º 52600.018641/2015 e é o definido a seguir:

5.1 Versão de Firmware aprovada: 1.00.00

- Hash sha256 do arquivo .bin que compõe o firmware:

c3022025cd51921b2e273d33fd595b732f346279a4661acde9fc8d3ff12c0915

6 ANEXOS

Anexo 1 – Vista frontal do modelo SMW100.

Anexo 2 – Detalhe do acesso à bateria do modelo SMW100.

Anexo 3 – Detalhe do acessório de comunicação com antena interna ao acessório do modelo SMW100.

Anexo 4 – Detalhe do acessório de comunicação com antena externa ao acessório do modelo SMW100.

Anexo 5 – Placa de identificação do modelo SMW100.

Anexo 6 – Plano de selagem do modelo SMW100.

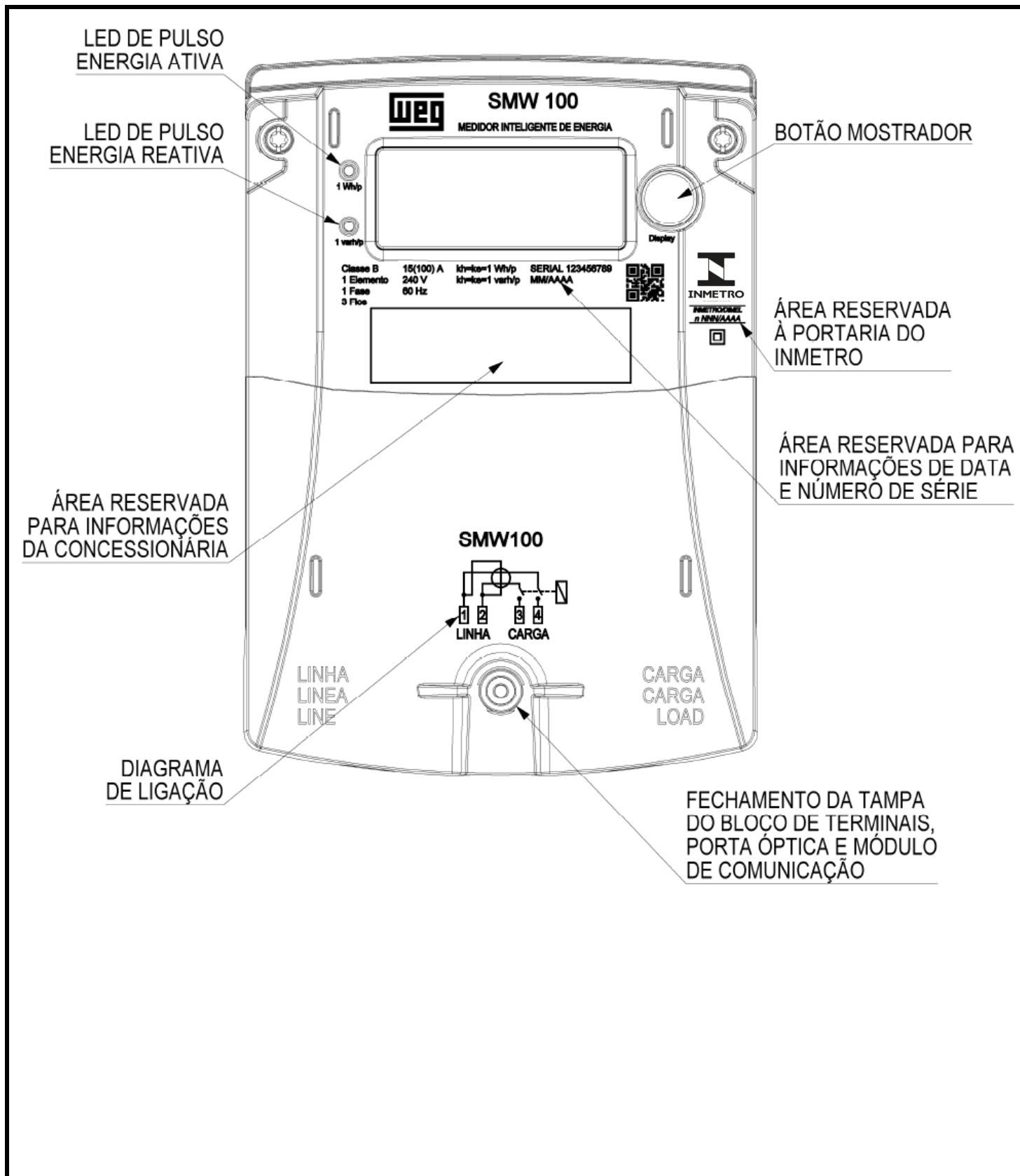
Anexo 7 – Esquema de ligação do modelo SMW100.

Anexo 8 – Bloco de terminais do modelo SMW100.

Anexo 9 – Dimensões externas do modelo SMW100 (mm).

Art. 2º - Esta portaria entra em vigor na data de sua publicação no Diário Oficial da União.

LUIZ CARLOS GOMES DOS SANTOS
Diretor de Metrologia Legal do Inmetro



DESENHO ANEXO À PORTARIA INMETRO/DIMEL N.º 121, DE 22 DE JUNHO DE 2016.

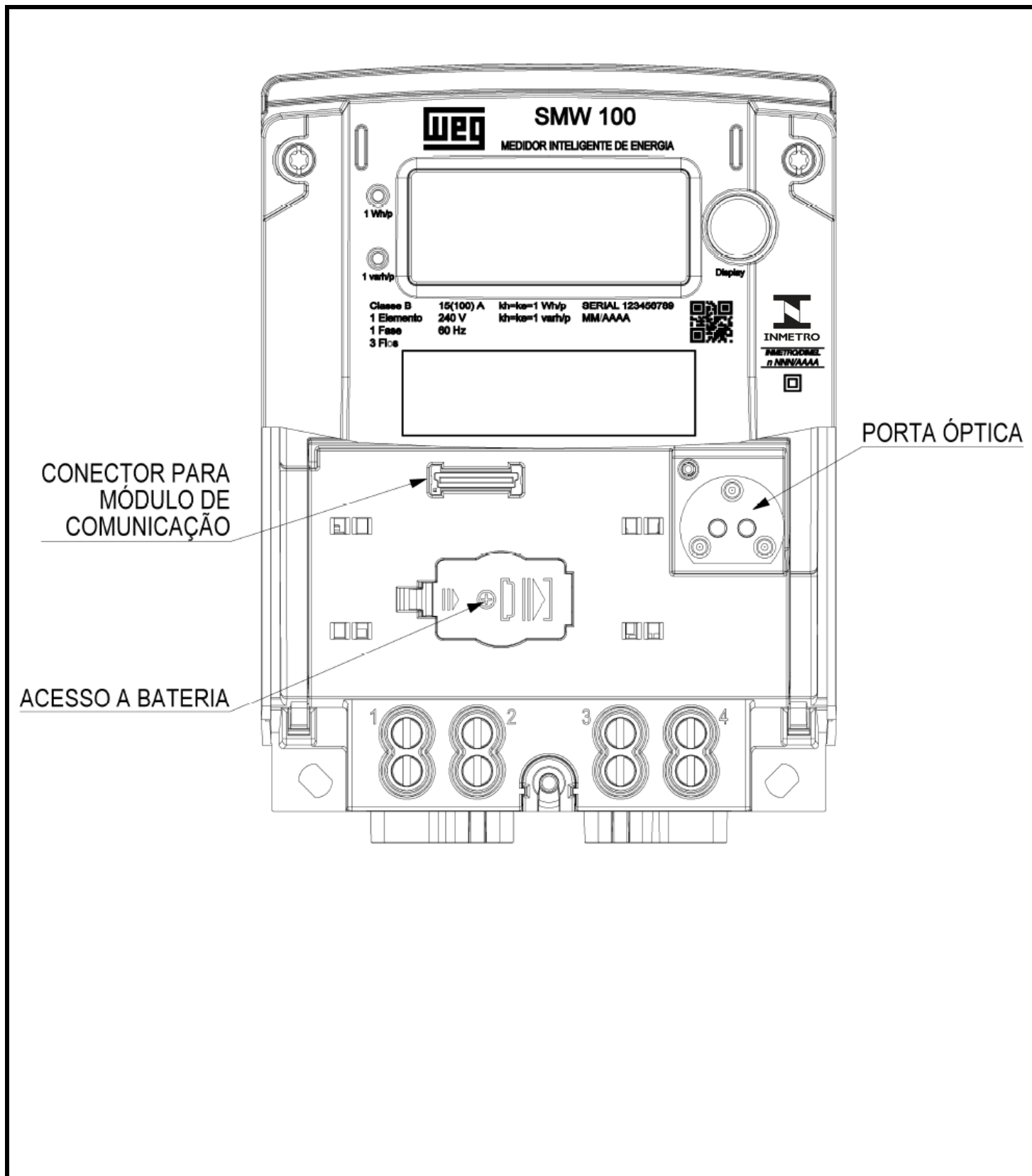


REQUERENTE:

WEG DRIVES & CONTROLS - AUTOMAÇÃO LTDA.

VISTA FRONTAL DO MODELO SMW100

ANEXO 01



DESENHO ANEXO À PORTARIA INMETRO/DIMEL N.º 121, DE 22 DE JUNHO DE 2016.

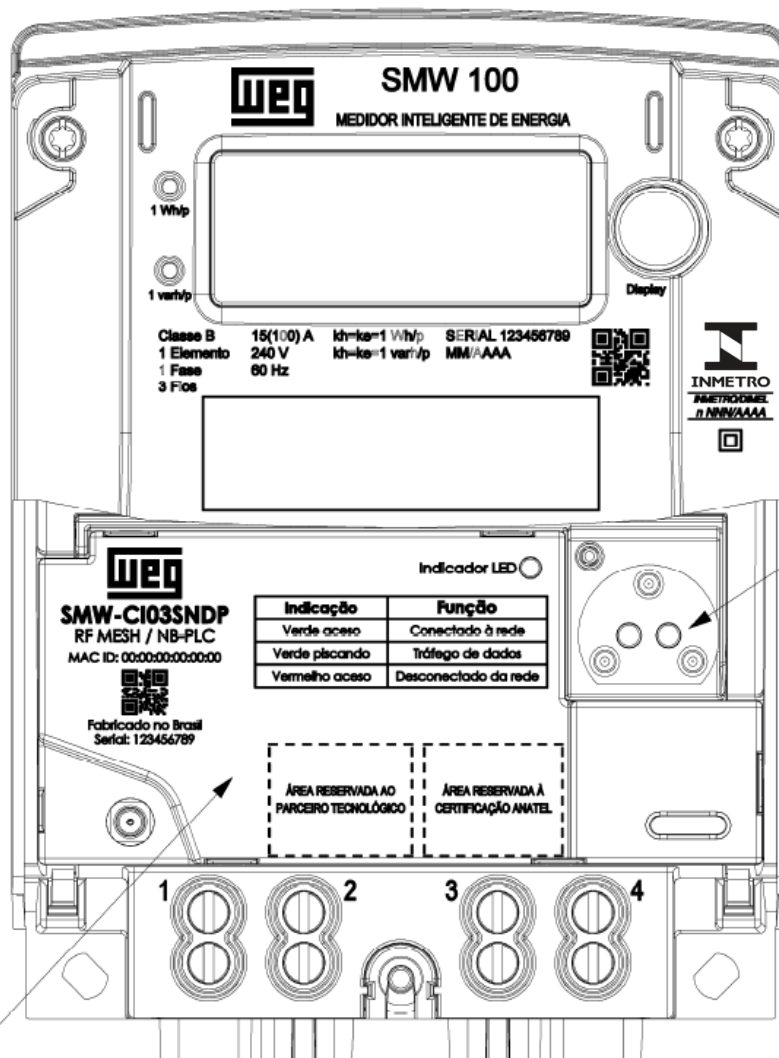


REQUERENTE:

WEG DRIVES & CONTROLS - AUTOMAÇÃO LTDA.

DETALHE DO ACESSO À BATERIA DO MODELO SMW100

ANEXO 02



PORTA ÓPTICA

MÓDULO DE COMUNICAÇÃO RF/PLC

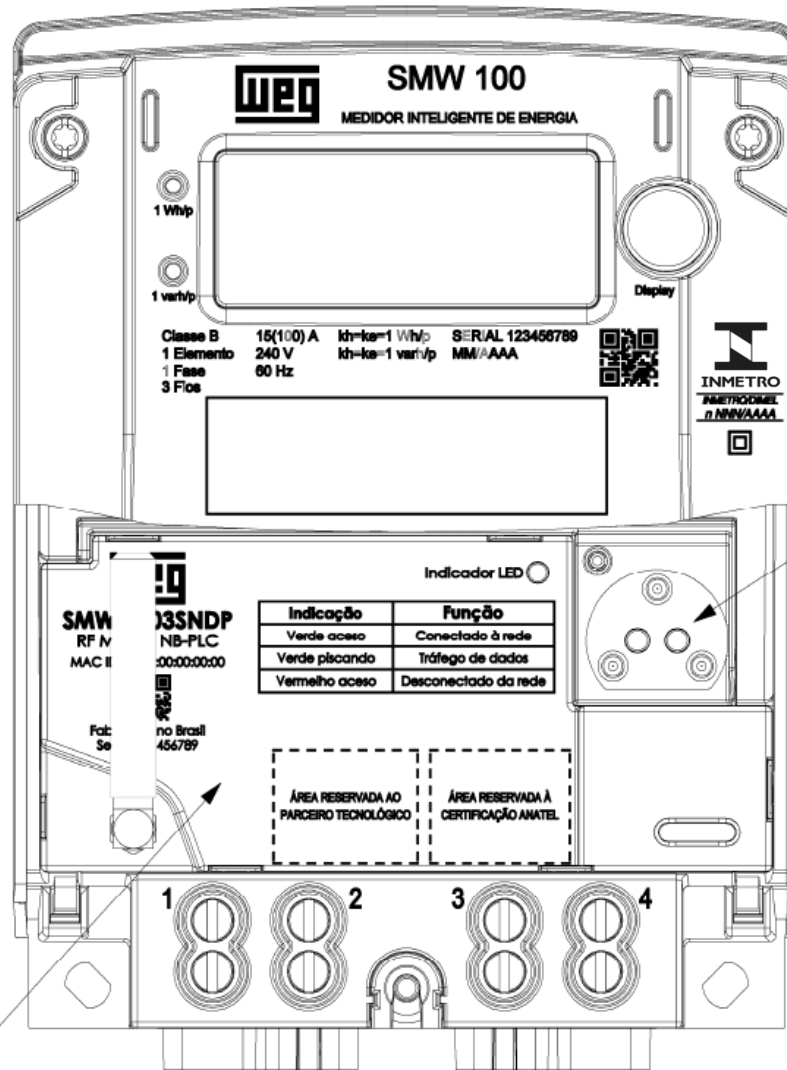
DESENHO ANEXO À PORTARIA INMETRO/DIMEL N.º 121, DE 22 DE JUNHO DE 2016.



REQUERENTE:
WEG DRIVES & CONTROLS - AUTOMAÇÃO LTDA.

DETALHE DO ACESSÓRIO DE COMUNICAÇÃO COM ANTENA INTERNA AO ACESSÓRIO DO MODELO SMW100

ANEXO 03



MÓDULO DE
COMUNICAÇÃO RF/PLC

PORTA ÓPTICA

DESENHO ANEXO À PORTARIA INMETRO/DIMEL N.º 121, DE 22 DE JUNHO DE 2016.






REQUERENTE:

WEG DRIVES & CONTROLS - AUTOMAÇÃO LTDA.

DETALHE DO ACESSÓRIO DE COMUNICAÇÃO COM ANTENA
EXTERNA AO ACESSÓRIO DO MODELO SMW100

ANEXO 04

ÁREA RESERVADA PARA
INFORMAÇÕES DE DATA
E NÚMERO DE SÉRIE

Classe B	15(100) A	kh=ke=1 Wh/p	SERIAL 123456789		 INMETRO INMETRO/DIMEL n NNN/AAAA 
1 Elemento	240 V	kh=ke=1 varh/p	MM/AAAA		
1 Fase	60 Hz				
3 Fios					

ÁREA RESERVADA
PARA INFORMAÇÕES
DA CONCESSIONÁRIA

ÁREA RESERVADA
À PORTARIA DO
INMETRO

DESENHO ANEXO À PORTARIA INMETRO/DIMEL N.º 121, DE 22 DE JUNHO DE 2016.

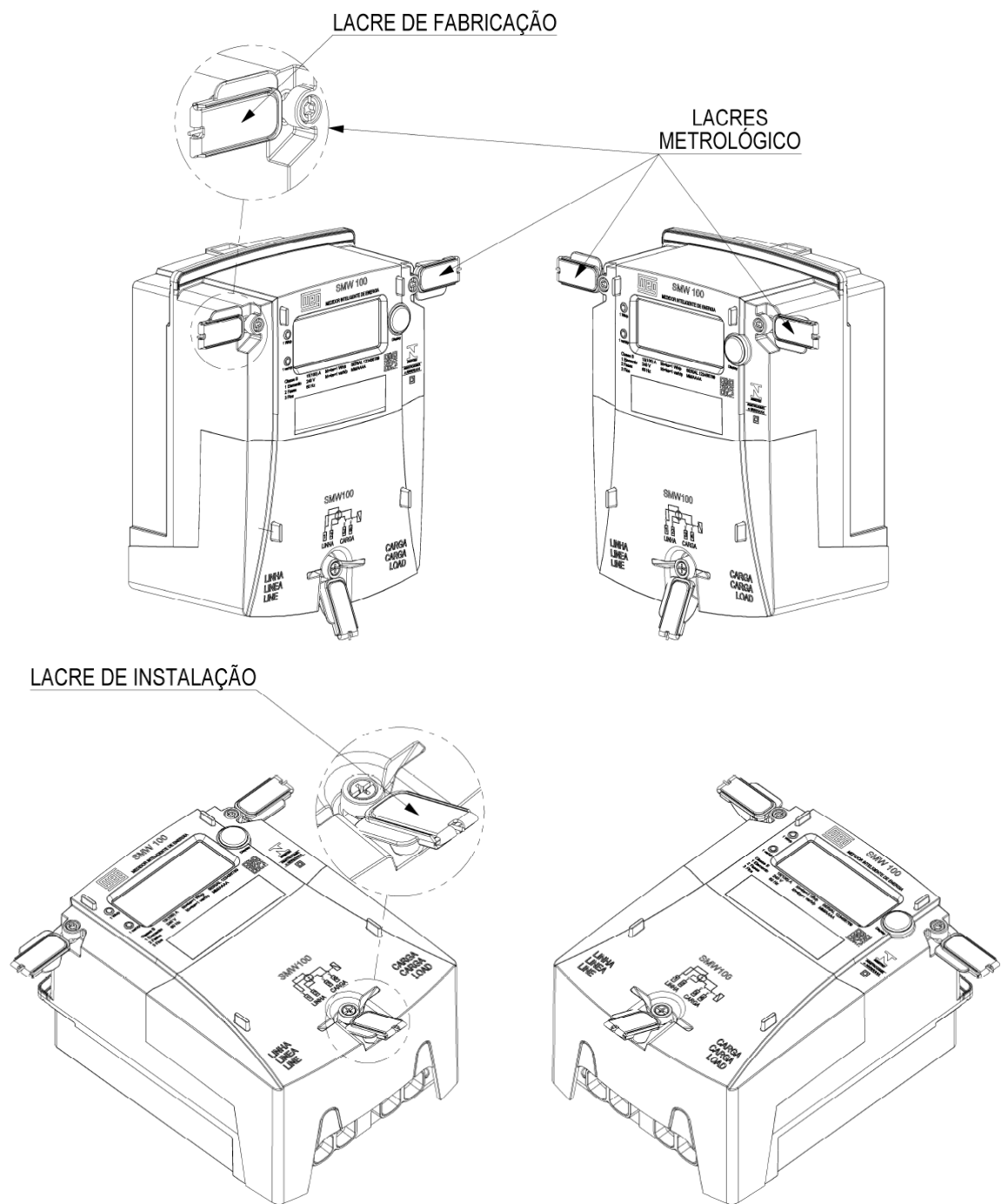


REQUERENTE:

WEG DRIVES & CONTROLS - AUTOMAÇÃO LTDA.

PLACA DE IDENTIFICAÇÃO DO MODELO SMW100

ANEXO 05



DESENHO ANEXO À PORTARIA INMETRO/DIMEL N.º 121, DE 22 DE JUNHO DE 2016.

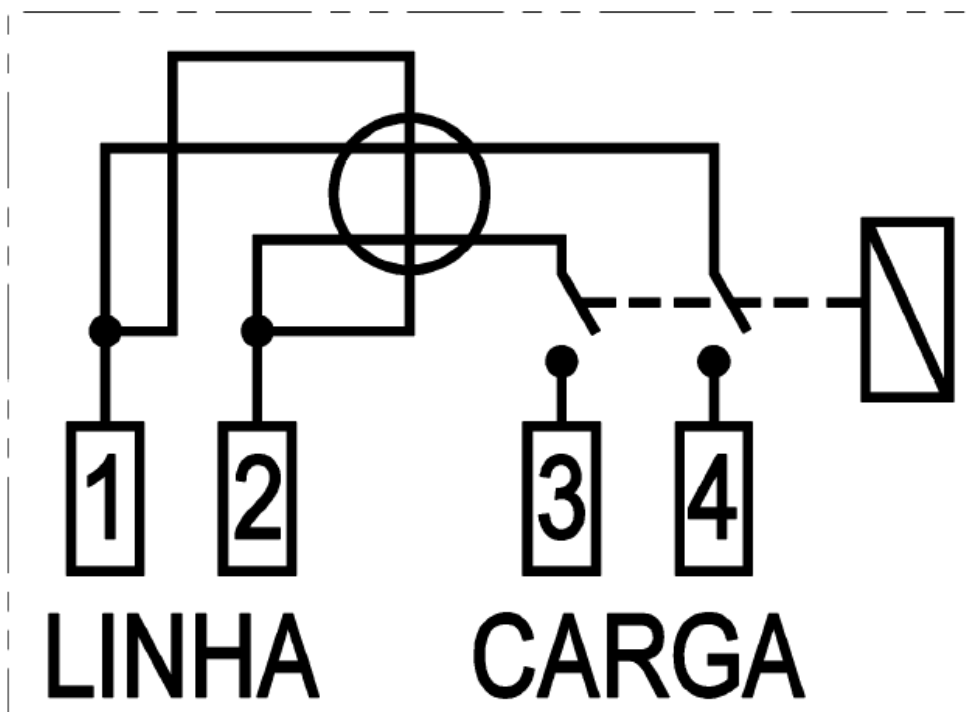
REQUERENTE:

WEG DRIVES & CONTROLS - AUTOMAÇÃO LTDA.



PLANO DE SELAGEM DO MODELO SMW100

ANEXO 06



DESENHO ANEXO À PORTARIA INMETRO/DIMEL N.º 121, DE 22 DE JUNHO DE 2016.

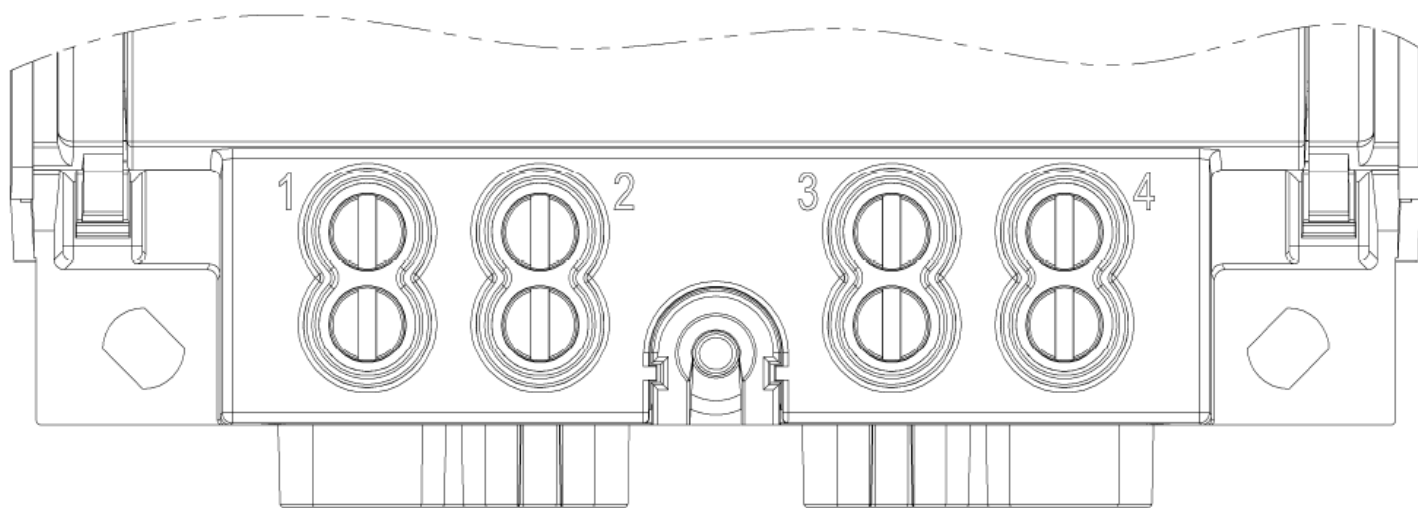


REQUERENTE:

WEG DRIVES & CONTROLS - AUTOMAÇÃO LTDA.

ESQUEMA DE LIGAÇÃO DO MODELOSMW100

ANEXO 07



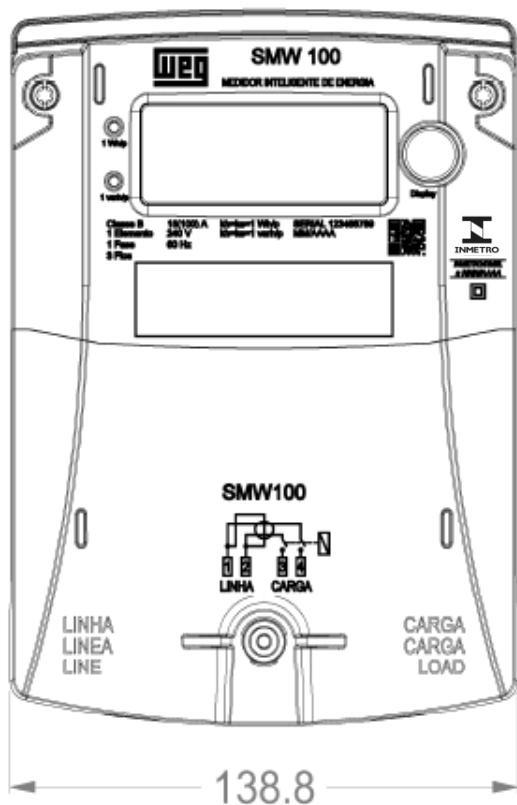
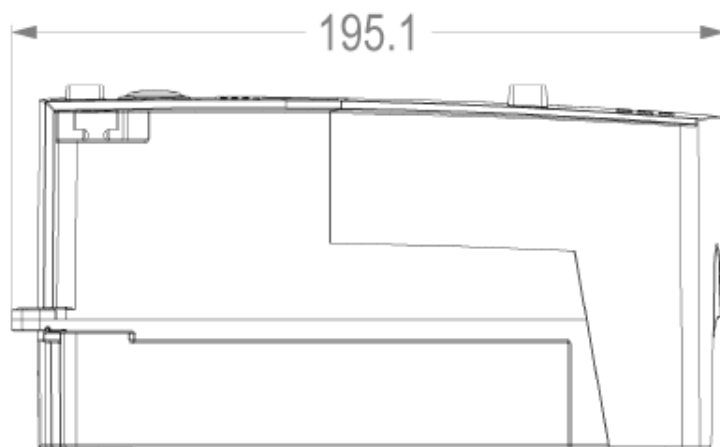
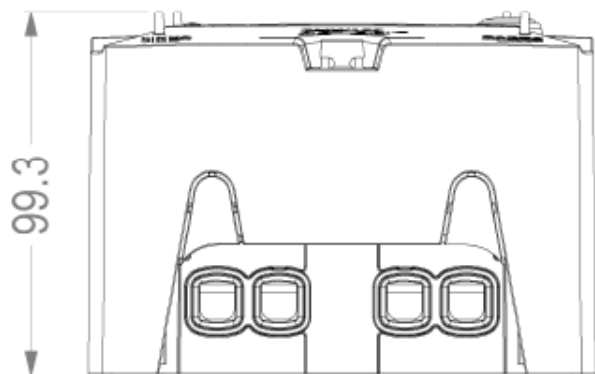
DESENHO ANEXO À PORTARIA INMETRO/DIMEL N.º 121, DE 22 DE JUNHO DE 2016.



REQUERENTE:
WEG DRIVES & CONTROLS - AUTOMAÇÃO LTDA.

BLOCO DE TERMINAIS DO MODELO SMW100

ANEXO 08



DESENHO ANEXO À PORTARIA INMETRO/DIMEL N.º 121, DE 22 DE JUNHO DE 2016.



REQUERENTE:

WEG DRIVES & CONTROLS - AUTOMAÇÃO LTDA.

DIMENSÕES EXTERNAS DO MODELO SMW100
(em mm)

ANEXO 09