



Portaria Inmetro/Dimel nº 118, de 16 de junho de 2016.

O Diretor de Metrologia Legal do Instituto Nacional de Metrologia, Qualidade e Tecnologia - Inmetro, no exercício da delegação de competência outorgada pelo Senhor Presidente do Inmetro, através da Portaria Inmetro nº 257, de 12 de novembro de 1991, conferindo-lhe as atribuições dispostas no item 4.1, alínea "g" da Regulamentação Metrológica aprovada pela Resolução nº 11, de 12 de outubro de 1988, do Conmetro,

De acordo com o Regulamento Técnico Metrológico para medidores de gases de exaustão veicular, aprovado pela Portaria Inmetro n.º 155/2005 e alterado pela Portaria Inmetro nº 327/2008,

Considerando o constante do processo Inmetro nº 52600.039818/2015 e do Sistema Orquestra nº 521842, resolve:

Art. 1º - Aprovar o modelo ED060 de medidor de gases de exaustão veicular, marca Beissbarth, e condições de aprovação a seguir especificadas:

1 REQUERENTE

Nome: Representações Nova Geração Ltda.

Endereço: Av. Circular, 1192 Shopping 1000 – Sala 11, Setor Pedro Ludovico, Goiânia – GO
CEP: 74823-020.

2 FABRICANTE

Nome: Robert Bosch Limitada

Endereço: Av. Horst Frederico João Heer, 1945 - Europark Comercial - Indaiatuba – SP
CEP: 13348-758.

3 IDENTIFICAÇÃO DO MODELO

Instrumento de medição: medidor de gases de exaustão veicular.

Marca: Beissbarth

Modelo: ED 060

4 CARACTERÍSTICAS METROLÓGICAS

O modelo a que se refere a presente portaria possui as seguintes características:

- Princípio de medição: raios infravermelhos não-dispersivos (NDIR);
- Classe de exatidão: 0;
- Intervalo de medição para monóxido de carbono (CO): 0 % vol a 10 % vol;
- Resolução para monóxido de carbono (CO): 0,001 % vol;
- Intervalo de medição para dióxido de carbono (CO₂): 0 % vol a 18 % vol;
- Resolução para dióxido de carbono (CO₂): 0,01 % vol;
- Intervalo de medição para hidrocarbonetos (HC): 0 ppm vol a 9.999 ppm vol;





Continuação da Portaria Inmetro/Dimel n.º 118, de 16 de junho de 2016.

- h) Resolução para hidrocarbonetos (HC): 1 ppm vol;
- i) Vazão de gases: entre 0,2 L/min e 4,0 L/min.

5 DESCRIÇÃO FUNCIONAL

Instrumento utilizado para determinar a concentração de componentes dos gases emitidos por um motor de combustão do ciclo Otto. É composto pelas seguintes partes:

- 5.1 Banco óptico: marca Andros, modelo 6500.
- 5.2 Sonda de amostragem: tubo de aço inoxidável de malha flexível.
- 5.3 Cabo de comunicação: Conexão tipo Bluetooth e/ou tipo USB, utilizado para conectar o medidor de gases a um computador onde deve estar instalado o software de medição.
- 5.4 Software: modelo BEA PC, versão 1.0, é responsável por realizar os cálculos necessários e exibir o resultado de medição.

6 CONDIÇÕES PARTICULARES DE CONSTRUÇÃO, INSTALAÇÃO, UTILIZAÇÃO E RESTRIÇÕES

- 6.1 Funções não verificadas: todas aquelas que não estão incluídas no campo de aplicação do Regulamento Técnico Metrológico aprovado pela Portaria Inmetro n.º 155/2005, alterado pela Portaria Inmetro n.º 327/2008.
- 6.3 A versão do software utilizada no modelo a que se refere a presente portaria poderá ser atualizada pelo fabricante, desde que não sejam alteradas as características de medição constantes na versão descrita no subitem 5.4 da presente portaria.

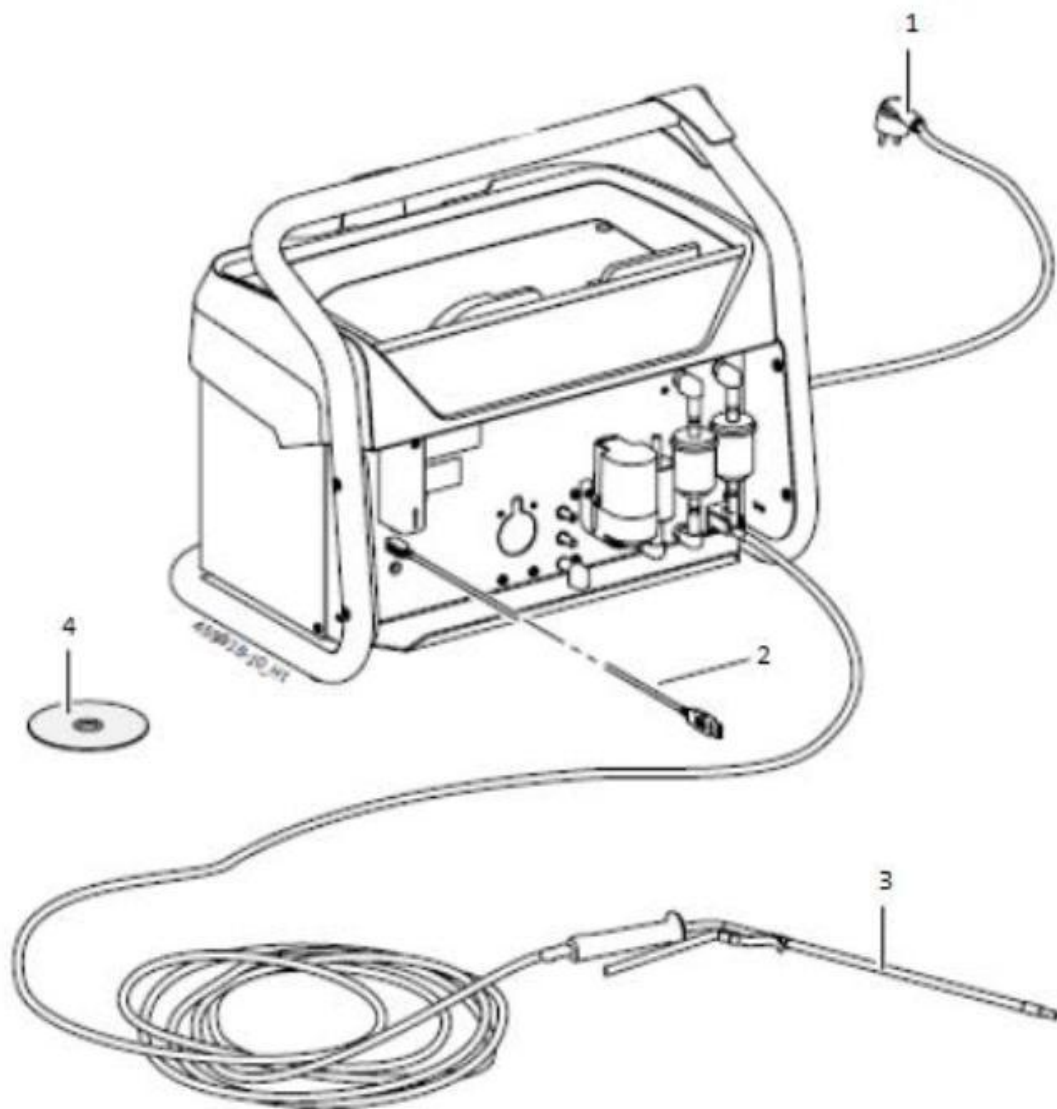
7 ANEXOS

- Anexo 01 - Vista geral dos componentes do medidor de gases modelo ED 060;
- Anexo 02 - Vistas frontal, superior e lateral esquerda do medidor de gases modelo ED 060;
- Anexo 03 - Vistas frontal, superior e lateral esquerda com local da marca de verificação do medidor de gases modelo ED 060;
- Anexo 04 - Plano de selagem do medidor de gases modelo ED 060;
- Anexo 05 - Plano de selagem do medidor de gases modelo ED 060;
- Anexo 06 - Plano de selagem do medidor de gases modelo ED 060;
- Anexo 07 - Sonda de amostragem do medidor de gases modelo ED 060;
- Anexo 08 - Inscrições do medidor de gases modelo ED 060.

Art. 2º - Esta portaria tem validade de 02 (dois) anos, a partir da data de sua publicação.

Art. 3º - Esta portaria entra em vigor na data de sua publicação no Diário Oficial da União.

LUIZ CARLOS GOMES DOS SANTOS
Diretor de Metrologia Legal do Inmetro



1	CABO DE ALIMENTAÇÃO
2	CABO USB
3	SONDA
4	CD SOFTWARE

DESENHO ANEXO À PORTARIA INMETRO/DIMEL N.º 118, DE 16 DE JUNHO DE 2016.

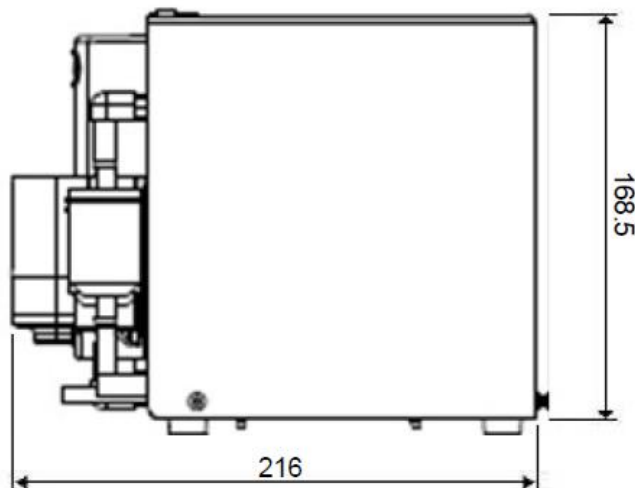
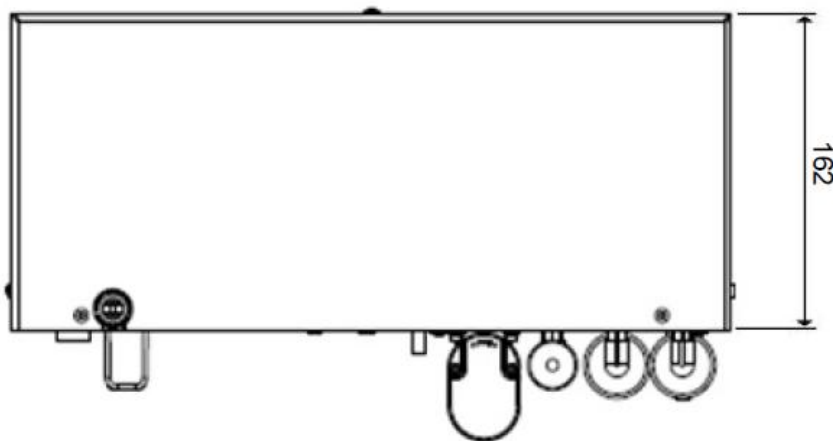
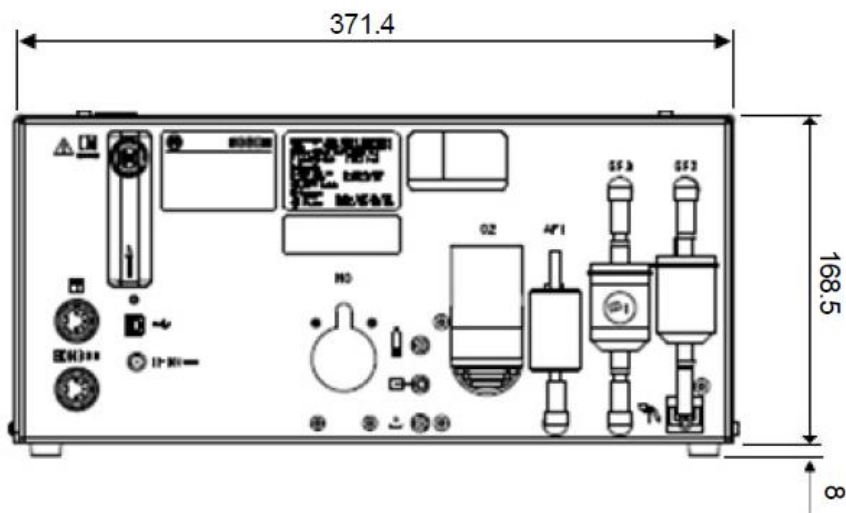


REQUERENTE:

REPRESENTAÇÕES NOVA GERAÇÃO LTDA.

VISTA GERAL DOS COMPONENTES DO MEDIDOR DE GASES MODELO
ED 060

ANEXO 01



Cotas em *mm*

DESENHO ANEXO À PORTARIA INMETRO/DIMEL N.º 118, DE 16 DE JUNHO DE 2016.

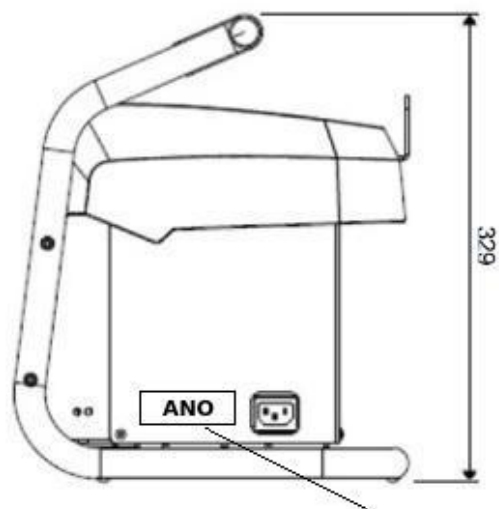
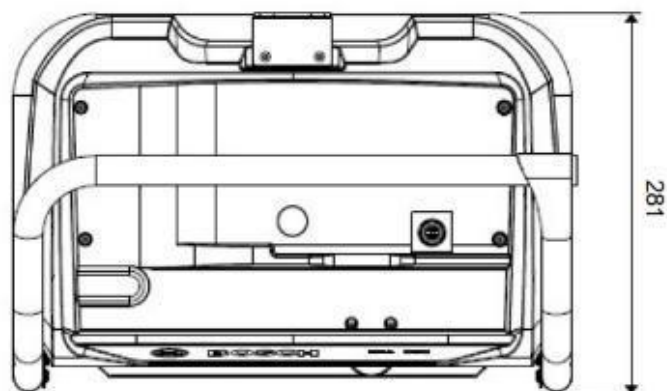
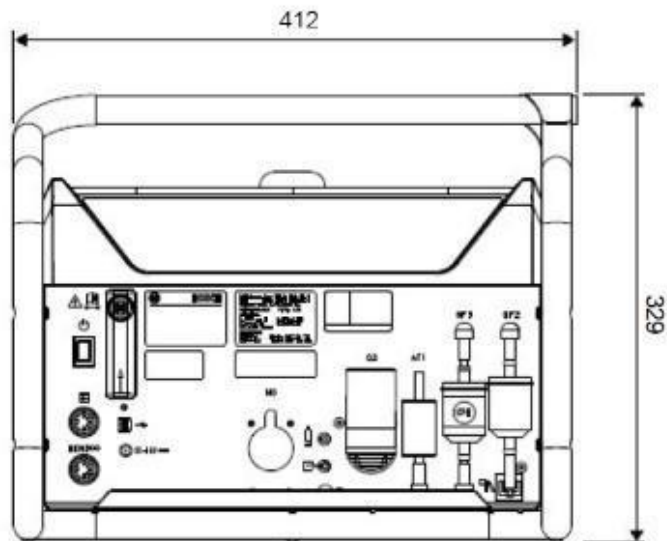


REQUERENTE:

REPRESENTAÇÕES NOVA GERAÇÃO LTDA.

VISTAS FRONTAL, SUPERIOR E LATERAL ESQUERDA DO MEDIDOR DE GASES MODELO ED 060

ANEXO 02



Local da Marca de Verificação do Inmetro

Cotas em *mm*

DESENHO ANEXO À PORTARIA INMETRO/DIMEL N.º 118, DE 16 DE JUNHO DE 2016.

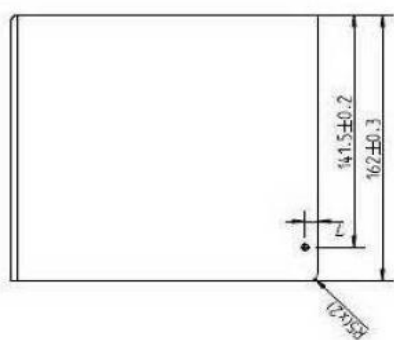
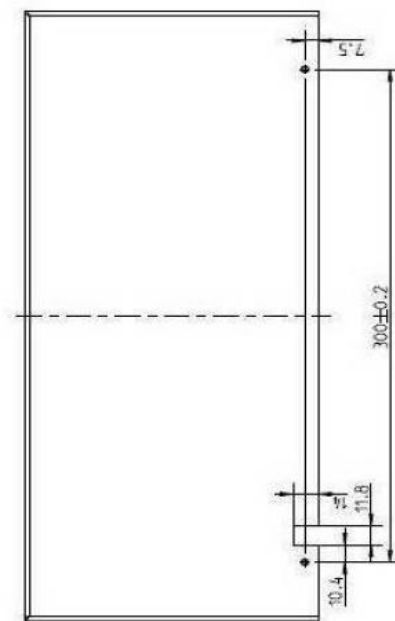
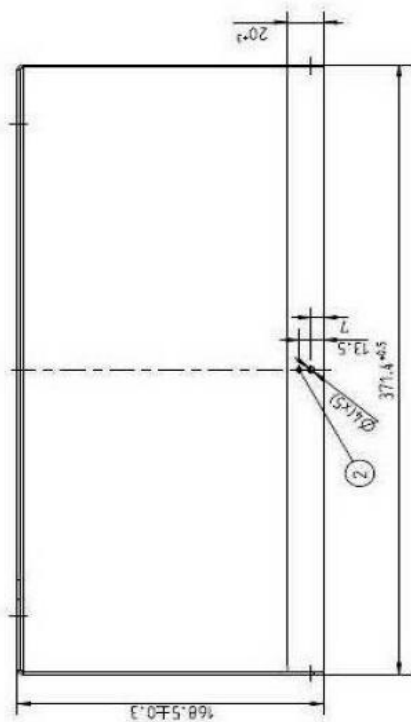
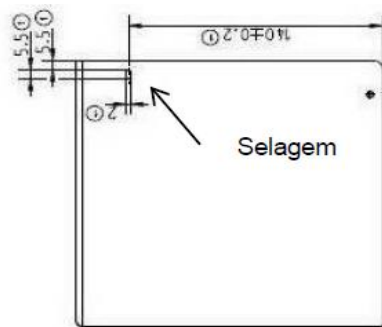


REQUERENTE:

REPRESENTAÇÕES NOVA GERAÇÃO LTDA.

VISTAS FRONTAL, SUPERIOR E LATERAL ESQUERDA COM LOCAL DA MARCA DE VERIFICAÇÃO DO MEDIDOR DE GASES MODELO ED 060

ANEXO 03



Cotas em *mm*

DESENHO ANEXO À PORTARIA INMETRO/DIMEL N.º 118, DE 16 DE JUNHO DE 2016.

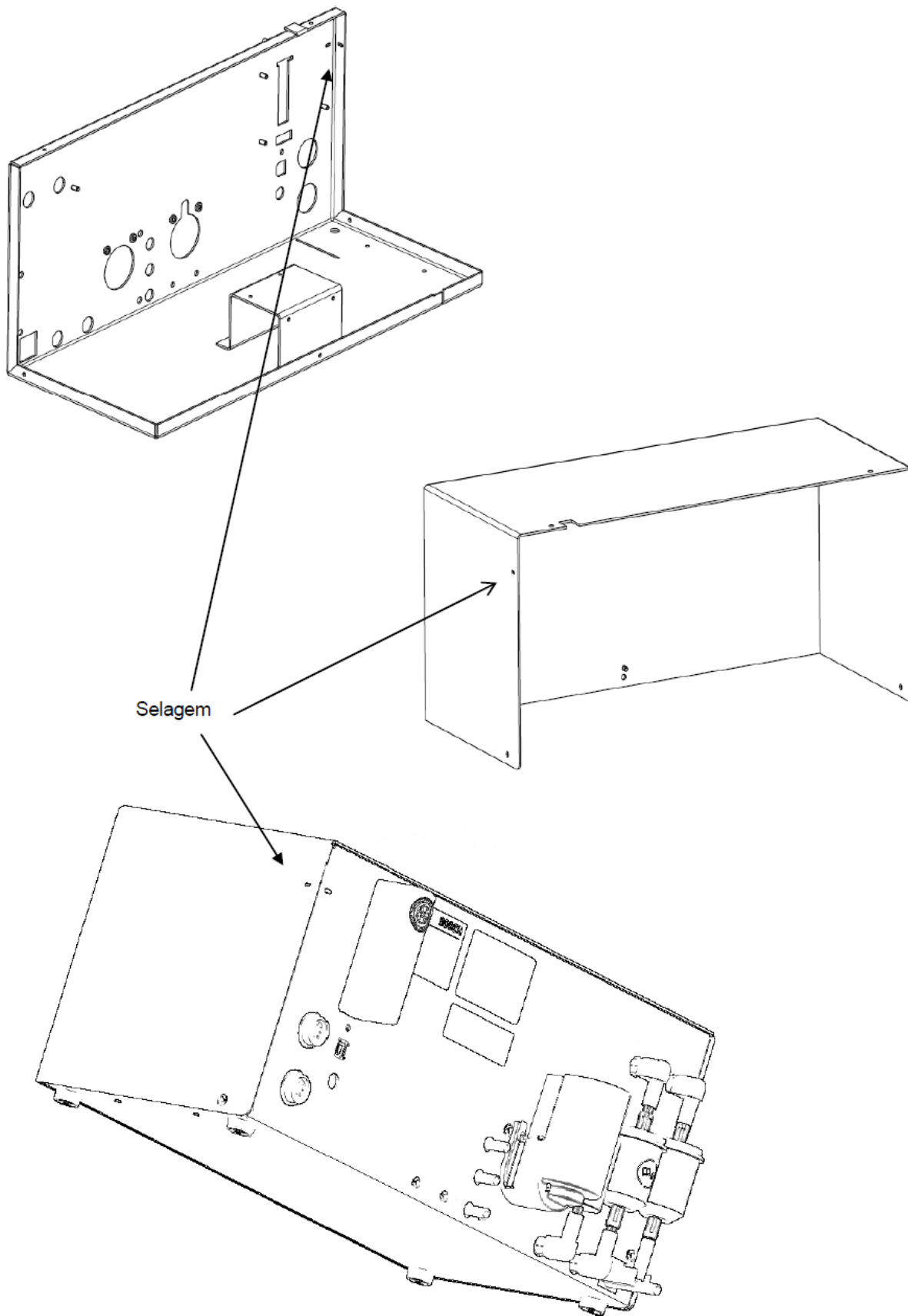


REQUERENTE:

REPRESENTAÇÕES NOVA GERAÇÃO LTDA.

PLANO DE SELAGEM DO MEDIDOR DE GASES MODELO ED 060

ANEXO 04



DESENHO ANEXO À PORTARIA INMETRO/DIMEL N.º 118, DE 16 DE JUNHO DE 2016.

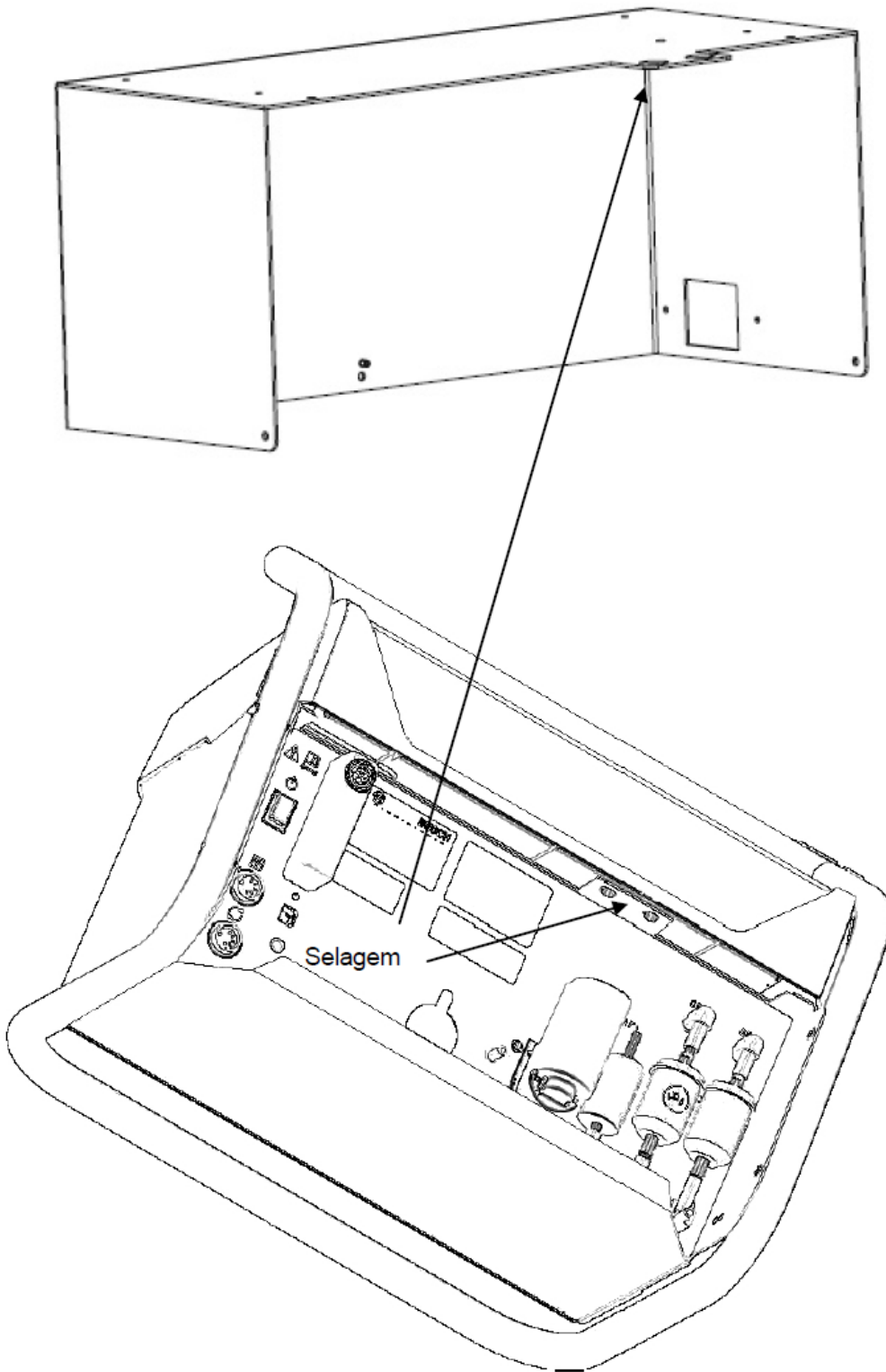
REQUERENTE:

REPRESENTAÇÕES NOVA GERAÇÃO LTDA.



PLANO DE SELAGEM DO MEDIDOR DE GASES MODELO ED 060

ANEXO 05



DESENHO ANEXO À PORTARIA INMETRO/DIMEL N.º 118, DE 16 DE JUNHO DE 2016.

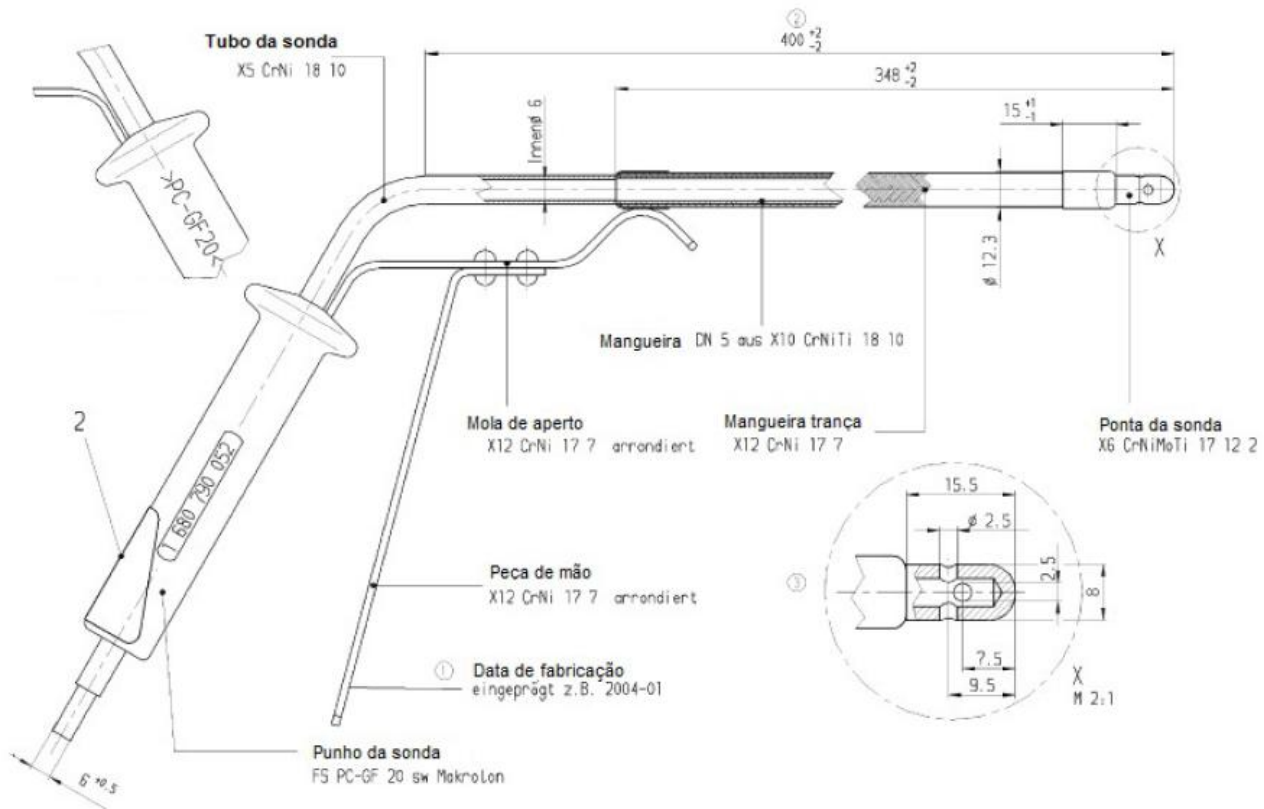
REQUERENTE:

REPRESENTAÇÕES NOVA GERAÇÃO LTDA.

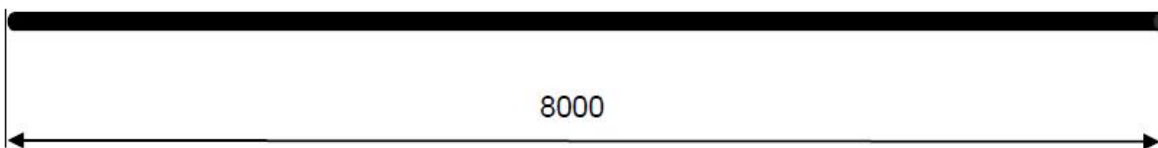


PLANO DE SELAGEM DO MEDIDOR DE GASES MODELO ED 060

ANEXO 06



Mangueira



Cotas em *mm*

DESENHO ANEXO À PORTARIA INMETRO/DIMEL N.º 118, DE 16 DE JUNHO DE 2016.

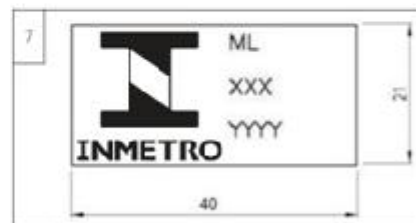
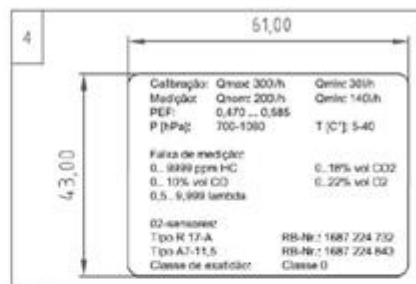
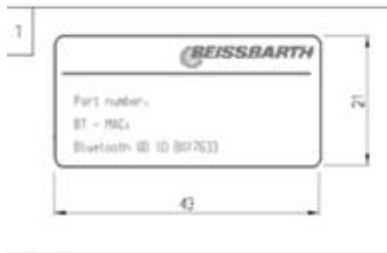
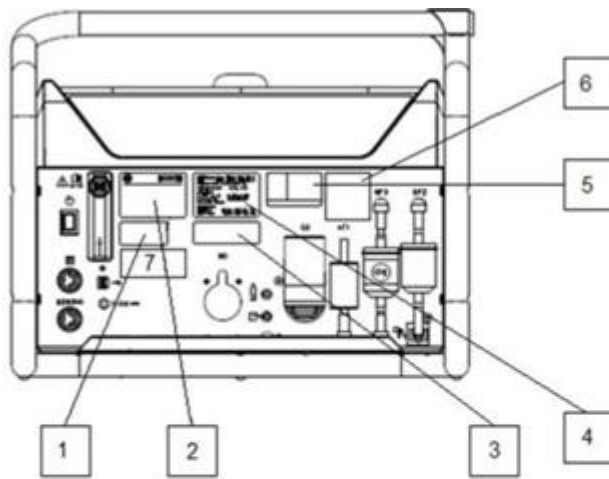


REQUERENTE:

REPRESENTAÇÕES NOVA GERAÇÃO LTDA.

SONDA DE AMOSTRAGEM DO MEDIDOR DE GASES MODELO ED 060

ANEXO 07



Cotas em mm

DESENHO ANEXO À PORTARIA INMETRO/DIMEL N.º 118, DE 16 DE JUNHO DE 2016.

REQUERENTE:

REPRESENTAÇÕES NOVA GERAÇÃO LTDA.



INSCRIÇÕES DO MEDIDOR DE GASES MODELO ED 060

ANEXO 08