

Portaria Inmetro/Dimel n.º 114, de 10 de junho de 2016.
(2º Aditivo à Portaria Inmetro/Dimel n.º 0142/2012)

O Diretor de Metrologia Legal do Instituto Nacional de Metrologia, Qualidade e Tecnologia – Inmetro, no exercício da delegação de competência outorgada pelo Senhor Presidente do Inmetro, através da Portaria Inmetro n.º 257, de 12 de novembro de 1991, conferindo-lhe as atribuições dispostas no item 4.1, alínea “g”, da regulamentação metrológica aprovada pela Resolução n.º 11, de 12 de outubro de 1988, do Conmetro,

De acordo com o Regulamento Técnico Metrológico para instrumentos de pesagem não automáticos, aprovado pela Portaria Inmetro n.º 236/1994; e,

Considerando o constante do processo Inmetro n.º 52600.032323/2015 e do Sistema Orquestra n.º 504440, resolve:

Art. 1º - Dar nova redação ao item 4 da Portaria Inmetro/Dimel n.º 0142, de 23 de julho de 2012, com a inclusão do modelo OT-6/15/305, conforme a seguir:

(...)

4 CARACTERÍSTICAS METROLÓGICAS

Os modelos a que se refere a presente portaria possuem características metrológicas de acordo com a Tabela 1, a seguir:

Tabela 1 – Características Metrológicas

Modelo	Classe de Exatidão	Carga Máxima (Max) (kg)	Carga Mínima (Min) (g)	Valor de Divisão de Verificação (e) (kg)	Efeito Máximo de Tara T= -... (kg)	Dimensões do dispositivo Receptor de Carga (mm x mm)
OD-6/15	III	6/15	40	2/5	5,998	360 x 265
OD-15/30	III	15/30	40	5/10	5,998	360 x 265
OT-6/15/30	III	6/15/30	40	2/5/10	5,998	360 x 265
OT-6/15/305	III	6/15/30	40	2/5/10	5,998	360 x 265

(NR)



Art. 2º - Dar nova redação ao item 10 da Portaria Inmetro/Dimel nº 0142, de 23 de julho de 2012, com a inclusão dos seguintes desenhos:

(...)

Anexo 12 – Perspectiva do modelo OT-6/15/305 sem coluna.

Anexo 13 – Vistas frontais do dispositivo indicador: lado operador, lado consumidor e teclado, do modelo OT-6/15/305 sem coluna.

Anexo 14 – Perspectiva do modelo OT-6/15/305 com coluna.

Anexo 15 – Vistas frontais do dispositivo indicador lado operador, lado consumidor e teclado do modelo OT-6/15/305 com coluna.

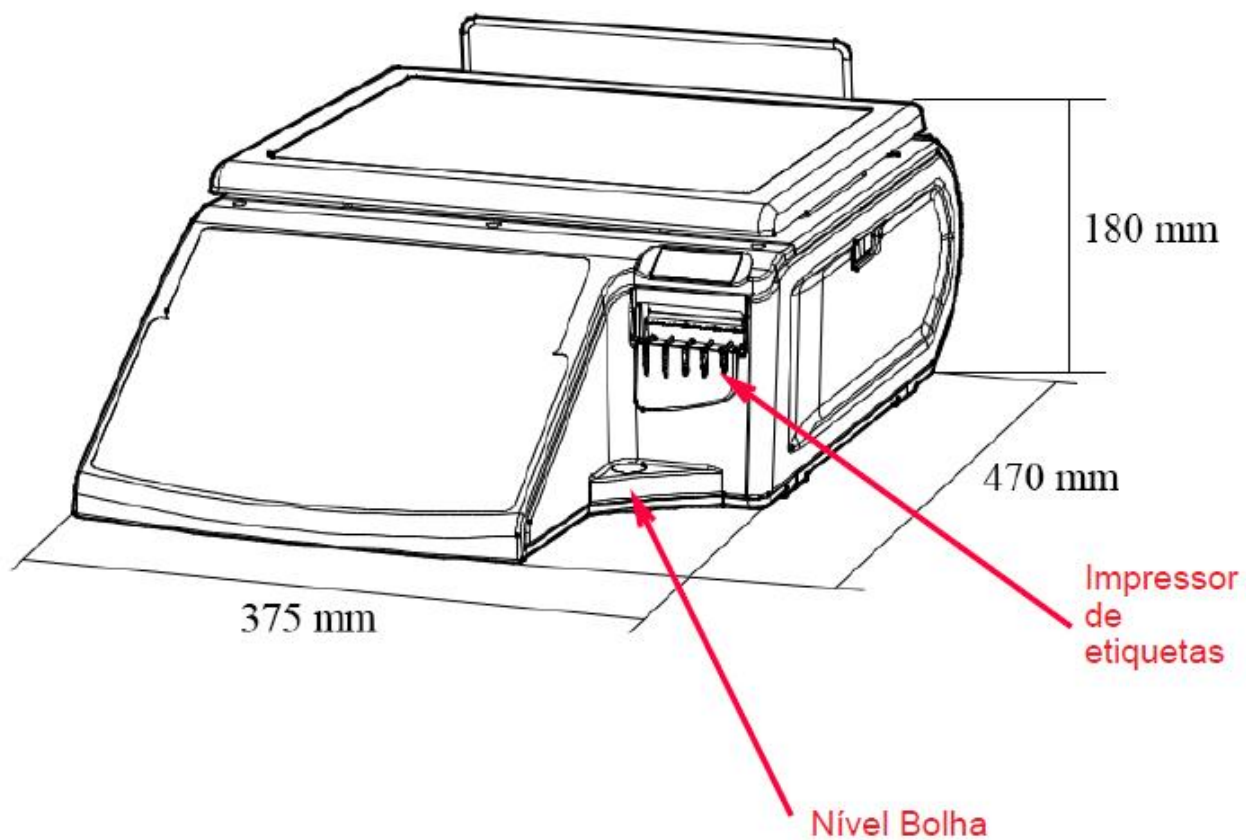
Anexo 16 – Vista inferior do modelo OT-6/15/305 com detalhe do plano de selagem.

(NR).

Art. 3º - Ficam convalidados os atos praticados e as demais disposições com base na Portaria Inmetro/Dimel n.º 0142/2012 e respectivos aditivos, anteriores à publicação da presente Portaria.

Art. 4º - Esta Portaria entra em vigor na data de sua publicação no Diário Oficial da União.

LUIZ CARLOS GOMES DOS SANTOS
Diretor de Metrologia Legal do Inmetro



DESENHO ANEXO À PORTARIA INMETRO/DIMEL Nº 0142, DE 23 DE JULHO 2012.

REQUERENTE:

BALMAK INDÚSTRIA E COMÉRCIO LTDA.



PERSPECTIVA DO MODELO OT-6/15/305 SEM COLUNA.

ANEXO 12



DESENHO ANEXO À PORTARIA INMETRO/DIMEL Nº 0142, DE 23 DE JULHO 2012.

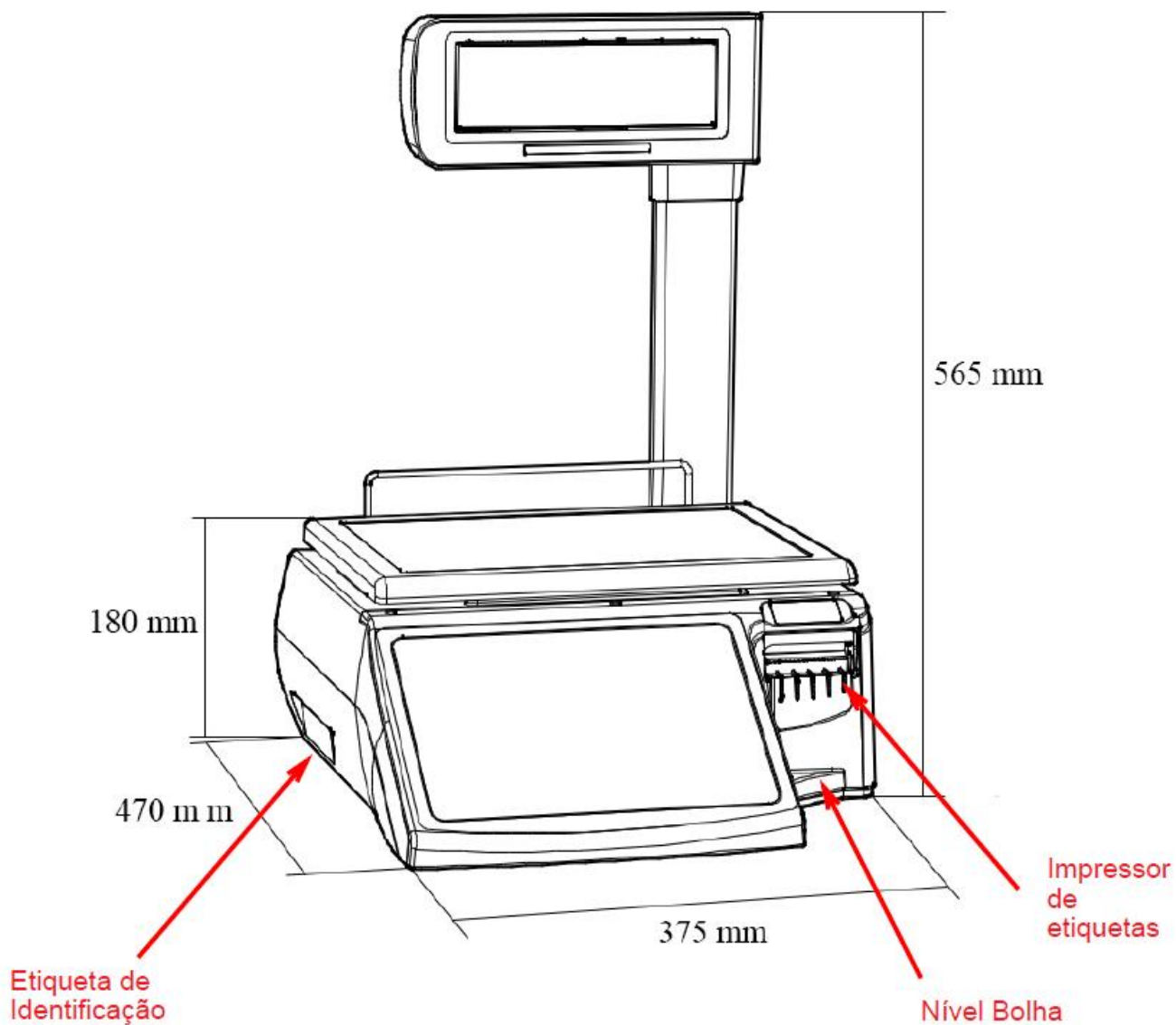


REQUERENTE:

BALMAK INDÚSTRIA E COMÉRCIO LTDA.

VISTAS FRONTAIS DO DISPOSITIVO INDICADOR LADO OPERADOR, LADO CONSUMIDOR E TECLADO DO MODELO OT-6/15/305 SEM COLUNA.

ANEXO 13



DESENHO ANEXO À PORTARIA INMETRO/DIMEL Nº 0142, DE 23 DE JULHO 2012.



REQUERENTE:

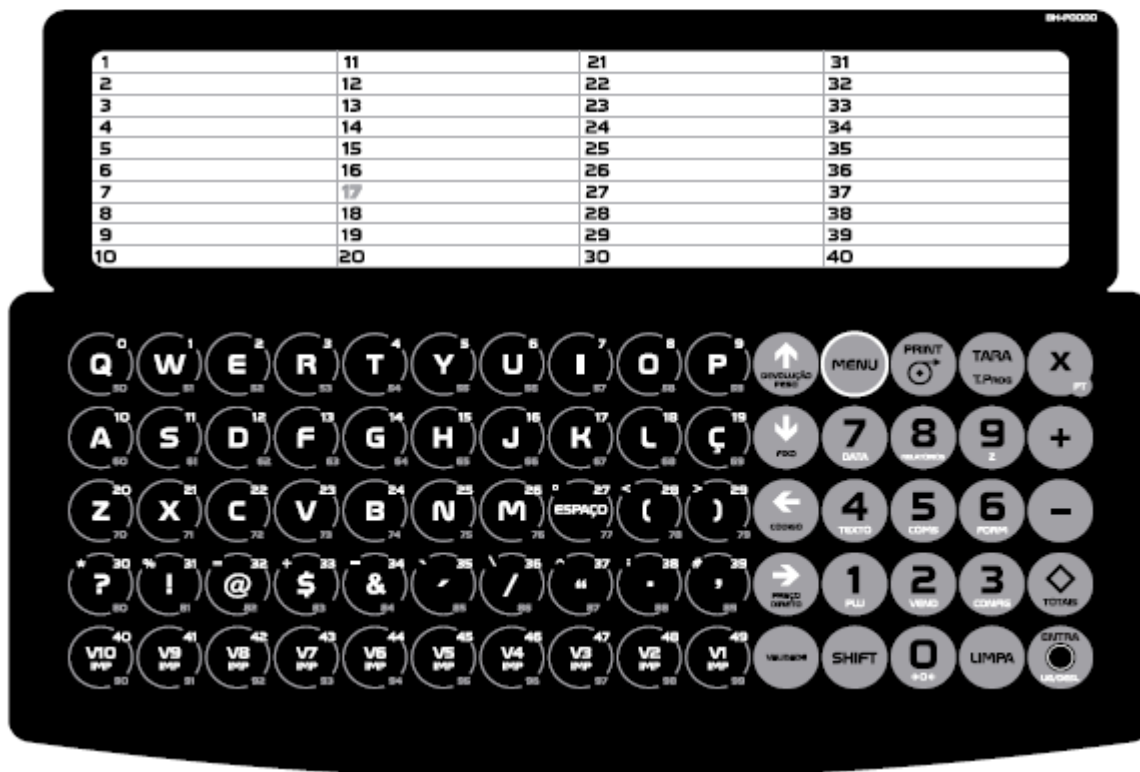
BALMAK INDÚSTRIA E COMÉRCIO LTDA.

PERSPECTIVA DO MODELO OT-6/15/305 COM COLUNA.

ANEXO 14



ORION OT-6/15/305 Max 6/15/30 kg Min 40 g e=25/10 g T=5,998 kg



DESENHO ANEXO À PORTARIA INMETRO/DIMEL N° 0142, DE 23 DE JULHO 2012.

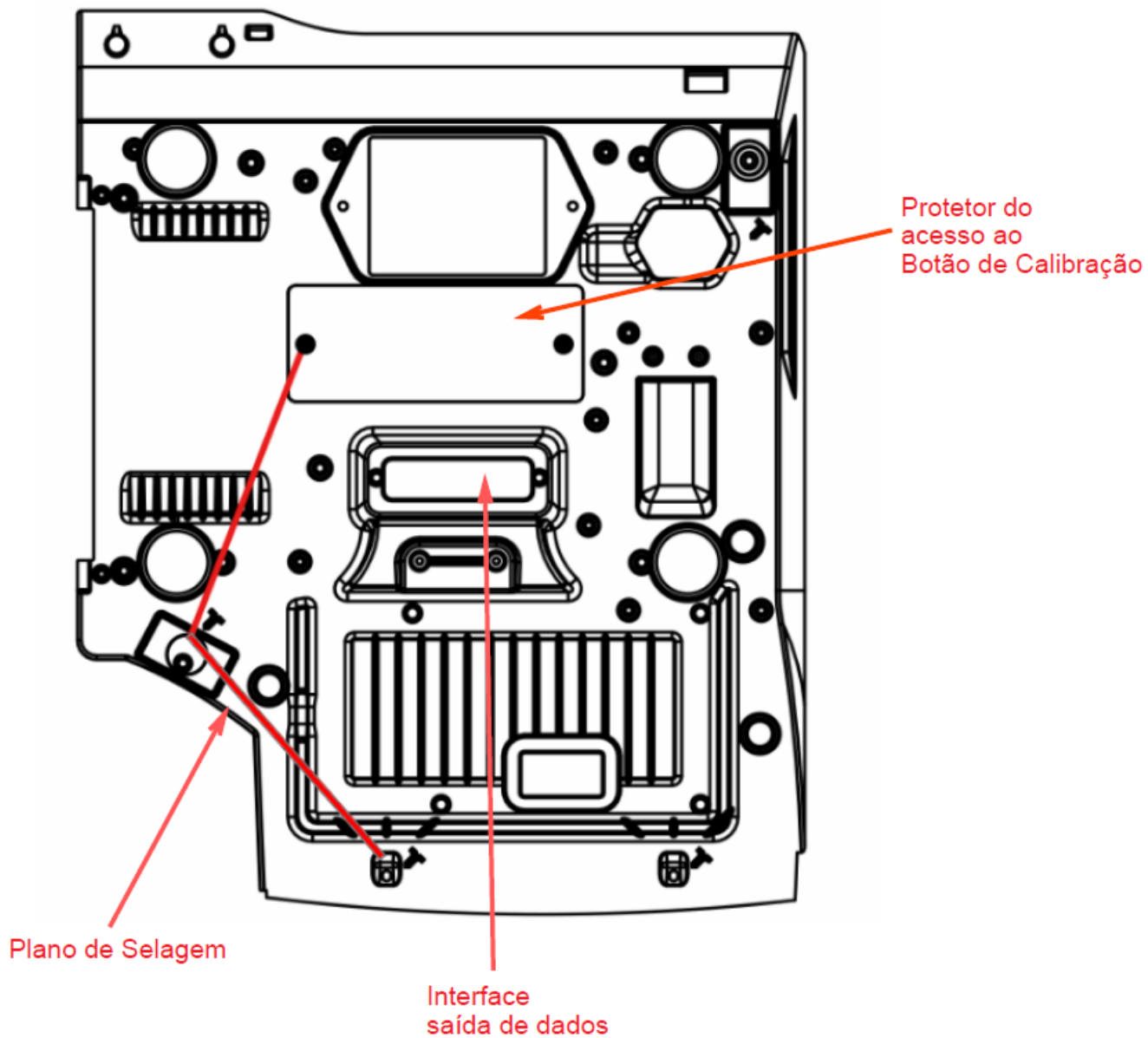


REQUERENTE:

BALMAK INDÚSTRIA E COMÉRCIO LTDA.

VISTAS FRONTAIS DO DISPOSITIVO INDICADOR LADO OPERADOR, LADO CONSUMIDOR E TECLADO DO MODELO OT-6/15/305 COM COLUNA.

ANEXO 15



DESENHO ANEXO À PORTARIA INMETRO/DIMEL Nº 0142, DE 23 DE JULHO 2012.



REQUERENTE:

BALMAK INDÚSTRIA E COMÉRCIO LTDA.

VISTA INFERIOR DO MODELO OT-6/15/305 COM DETALHE DO PLANO DE SELAGEM.

ANEXO 16