



Portaria Inmetro/Dimel n.º 110, de 03 de junho de 2016.

O Diretor de Metrologia Legal do Instituto Nacional de Metrologia, Qualidade e Tecnologia - Inmetro, no exercício da delegação de competência outorgada pelo Senhor Presidente do Inmetro, através da Portaria Inmetro n.º 257, de 12 de novembro de 1991, conferindo-lhe as atribuições dispostas no subitem 4.1, alínea "g", da Regulamentação Metrológica aprovada pela Resolução n.º 11, de 12 de outubro de 1988, do Conmetro,

De acordo com o Regulamento Técnico Metrológico para opacímetros de fluxo parcial, aprovado pela Portaria Inmetro n.º 060/2008, alterado pela Portaria Inmetro n.º 519/2014; e

Considerando o constante do processo Inmetro/Dimel n.º 52600.039801/2015, e do sistema Orquestra n.º 521850, resolve:

Art. 1 - Aprovar o modelo ED 070 de opacímetro de fluxo parcial, marca Beissbarth, e condições de aprovação a seguir especificadas:

1 REQUERENTE

Nome: Representações Nova Geração Ltda.

Endereço: Av. Circular, 1192 - Shopping 1000 - Sala 11, Setor: Pedro Ludivico, Goiânia, Goiás. CEP 74823-020

2 FABRICANTE

Nome: Robert Bosch GmbH

Endereço: Franz-Oechsle-Strasse 4, 73207 Plochingen, Baden-Wuerttemberg, Alemanha

3 IDENTIFICAÇÃO DO MODELO

Instrumento de medição: opacímetro de fluxo parcial;

Marca: Beissbarth;

Modelo: ED 070;

País de origem: Alemanha.

4 CARACTERÍSTICAS METROLÓGICAS

O modelo a que se refere a presente portaria possui as seguintes características:

- a) Intervalo de medição para opacidade: 0 % a 100 %;
- b) Resolução para opacidade: 0,1 %;
- c) Intervalo de medição para coeficiente de absorção de luz: 0 m⁻¹ a 9,99 m⁻¹;
- d) Resolução para coeficiente de absorção de luz: 0,01 m⁻¹.





5 DESCRIÇÃO FUNCIONAL

Sistema de medição utilizado para determinar o valor da opacidade da fumaça gerada por motor de ignição por compressão, captando parte da fumaça expelida através do cano de descarga. É composto das seguintes partes:

5.1 Banco óptico: marca Bosch, modelo 1 685 115 155 Measuring Chamber, com comprimento efetivo do caminho óptico de 0,215 m. Utiliza como fonte de luz um diodo emissor de luz verde (LED) com pico espectral de 565 nm, o feixe óptico resultante atravessa uma única vez a câmara de medição, e sua construção permite que a medição ocorra à temperatura mínima de 70 °C;

5.2 Sonda de amostragem: em aço galvanizado, conectada a uma mangueira de borracha resistente a altas temperaturas com aproximadamente 3,5 m de comprimento;

5.3 Cabo de comunicação: tipo USB, utilizado para conectar o banco óptico a um computador, onde encontra-se instalado o software de medição, a comunicação também pode ser realizada via bluetooth;

5.4 Software: “BEA PC”, versão 1.0. É utilizado para realizar os cálculos necessários e exibir o valor medido.

6 FORMA, DIMENSÕES E QUALIDADE DOS MATERIAIS

6.1 Conforme memorial descritivo, desenhos, diagramas esquemáticos e documentação constantes do Processo Inmetro n.º 52600.039801/2015.

7 CONDIÇÕES PARTICULARES DE INSTALAÇÃO E UTILIZAÇÃO

7.1 Funções não verificadas: todas aquelas que não estão incluídas no campo de aplicação do Regulamento Técnico Metrológico aprovado pela Portaria Inmetro n.º 060/2008, alterado pela Portaria Inmetro n.º 519/2014.

7.2 A versão do software utilizada no modelo a que se refere a presente Portaria poderá ser atualizada pelo fabricante, desde que não sejam alteradas as características de medição constantes na versão descrita no subitem 5.4 desta Portaria.

8 INSCRIÇÕES OBRIGATÓRIAS:

8.1 O modelo a que se refere a presente Portaria deve portar as seguintes inscrições no banco óptico:

- a) Marca “Beissbarth”;
- b) Modelo: “ED 070”;
- c) Número de série do banco óptico;
- d) Ano de fabricação do banco óptico;
- e) “U(V): 100 - 240 AC”;
- f) “F(Hz): 50/60”;
- g) Comprimento efetivo do caminho óptico “215 mm”;
- h) Número de série do opacímetro;
- i) Marca de aprovação do modelo, na forma ‘SÍMBOLO DO INMETRO – ML XXX/YYYY’ (n.º e ano da presente Portaria de Aprovação de Modelo).



9 CONTROLE LEGAL DOS INSTRUMENTOS

9.1 Verificações inicial e subsequentes: devem ser realizadas de acordo com o disposto no Regulamento Técnico Metrológico aprovado pela Portaria Inmetro n.º 060/2008, alterado pela Portaria Inmetro n.º 519/2014, e seguidos os procedimentos determinados na NIE-Dimel-080;

9.1.1 Nas verificações deve ser utilizado o filtro de densidade neutra Tipo 4 determinado no Anexo A da NIE-Dimel-080, aplicado no local indicado no desenho anexo à presente Portaria.

9.2 Marcas de verificação e selagem: serão aplicadas de acordo com as indicações dos desenhos anexos à presente Portaria.

10 ANEXOS

Anexo 1 - Sonda e mangueira do opacímetro modelo ED 070;

Anexo 2 - Vistas frontal, superior e lateral esquerda do opacímetro modelo ED 070;

Anexo 3 - Plano de selagem do opacímetro modelo ED 070;

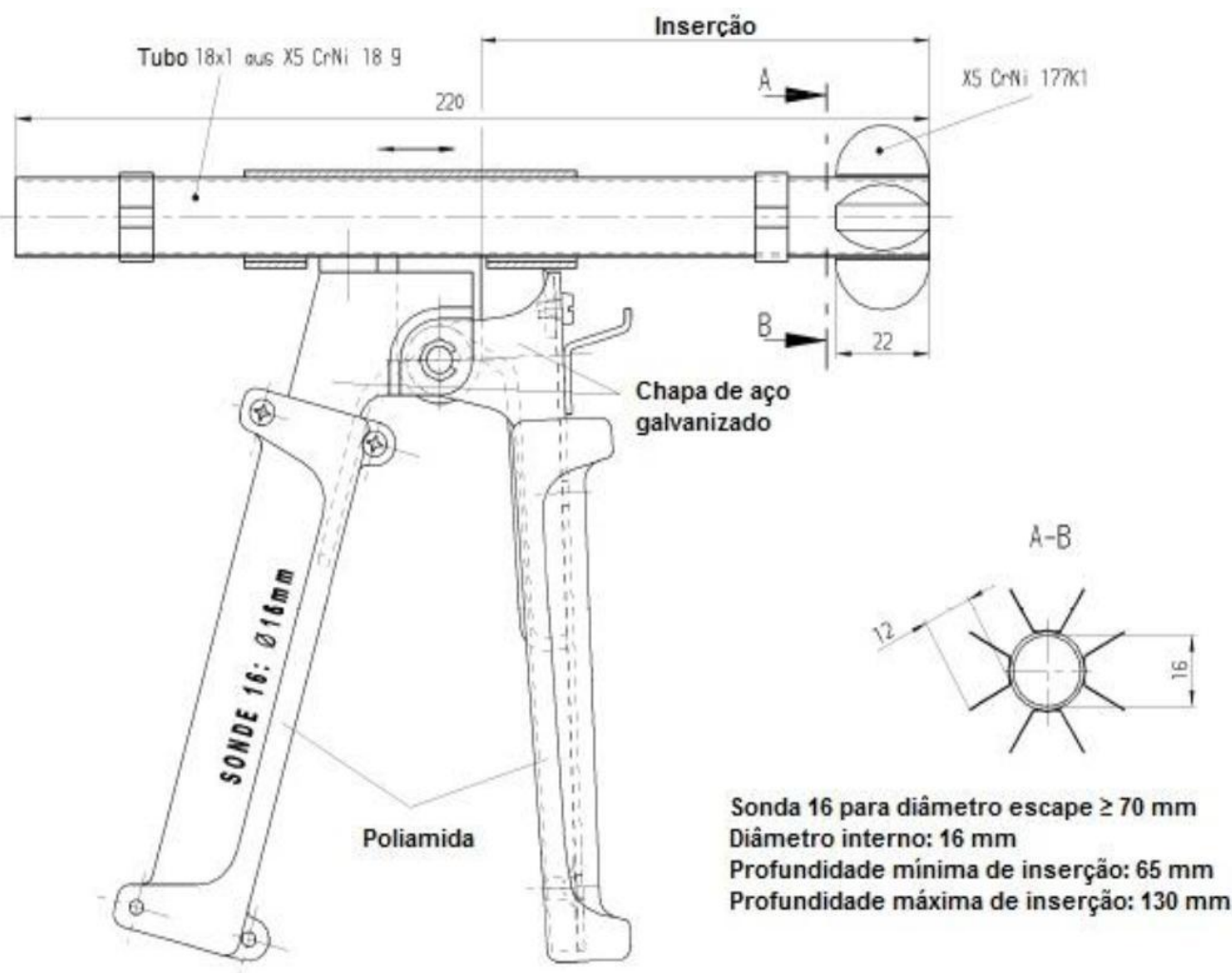
Anexo 4 - Marcas de selagem e inscrições obrigatórias do opacímetro modelo ED 070;

Anexo 5 - Posicionamento da marca de verificação do opacímetro modelo ED 070;

Anexo 6 - Posicionamento do local de inserção do filtro de densidade neutra do opacímetro modelo ED 070.

Art. 2º - Esta portaria entra em vigor na data de sua publicação no Diário Oficial da União

LUIZ CARLOS GOMES DOS SANTOS
Diretor de Metrologia Legal do Inmetro



COTA: mm

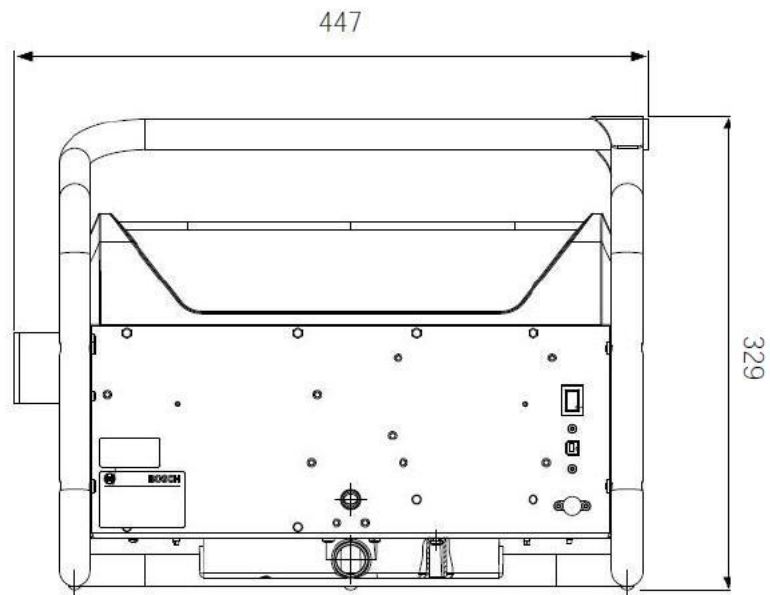
DESENHO ANEXO À PORTARIA INMETRO/DIMEL Nº 110, DE 03 DE JUNHO DE 2016.



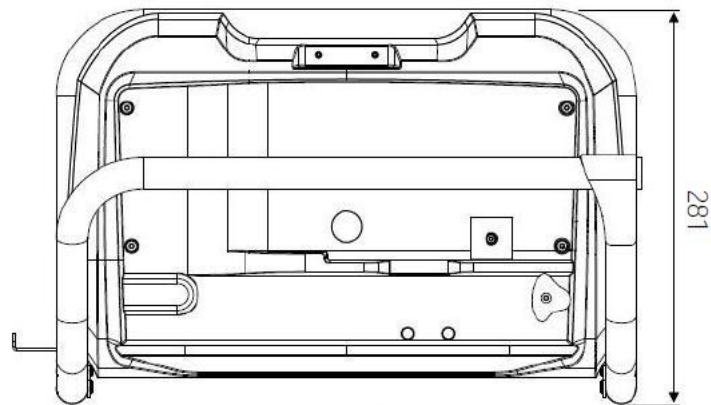
FABRICANTE: ROBERT BOSCH LTDA.

SONDA E MANGUEIRA DO OPACÍMETRO MODELO ED 070

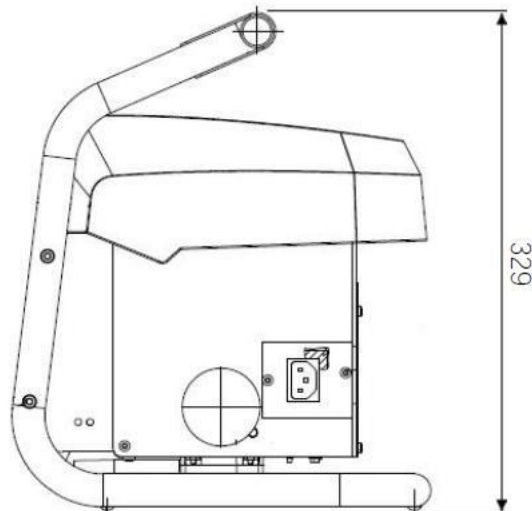
ANEXO: 01



Frente



Superior



Lateral esquerda

COTA: mm

DESENHO ANEXO À PORTARIA INMETRO/DIMEL Nº 110, DE 03 DE JUNHO DE 2016.

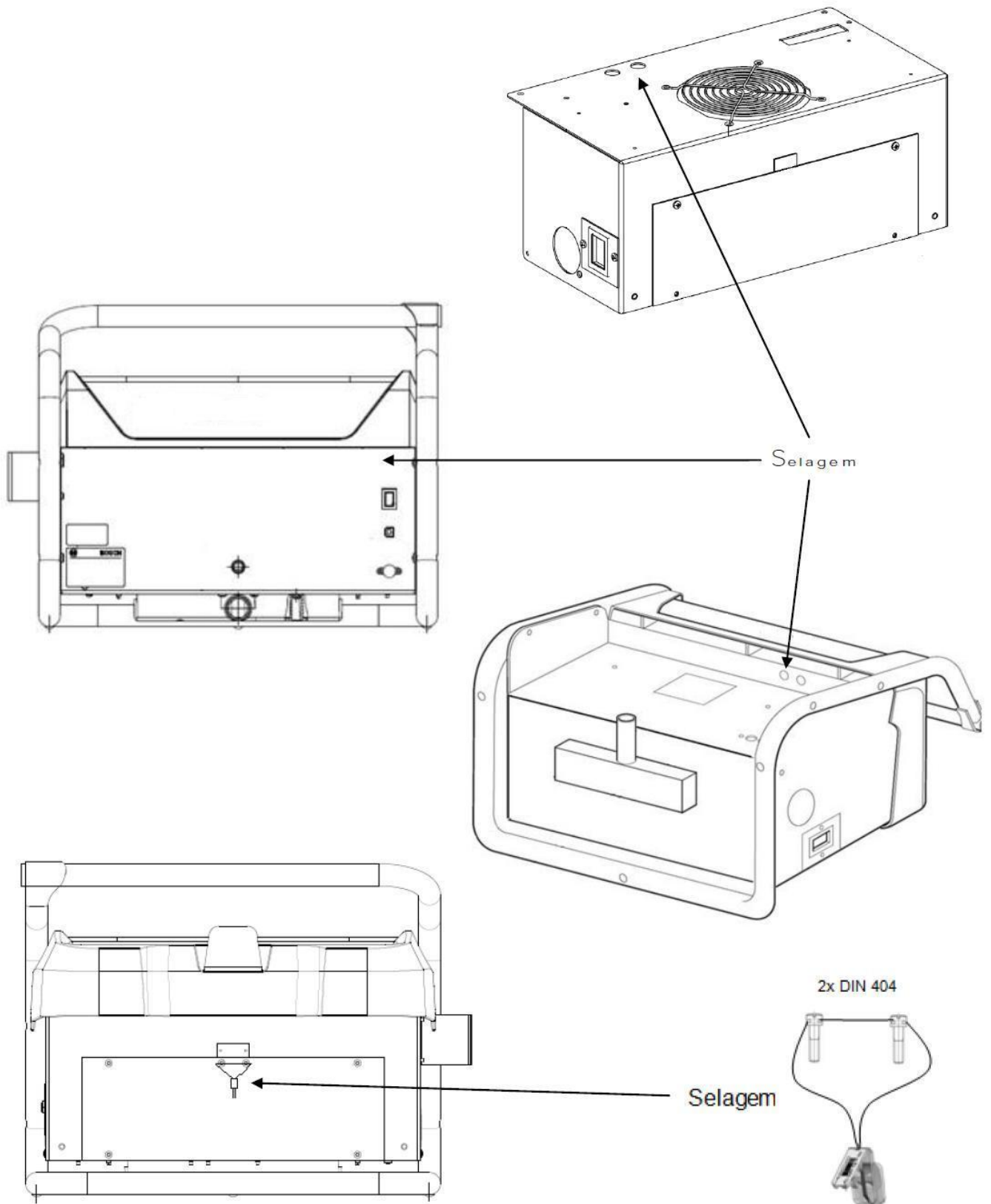


FABRICANTE:

ROBERT BOSCH LTDA.

VISTAS FRONTAL, SUPERIOR E LATERAL ESQUERDA DO
OPACÍMETRO MODELO ED 070

ANEXO:
02



DESENHO ANEXO À PORTARIA INMETRO/DIMEL Nº 110, DE 03 DE JUNHO DE 2016.

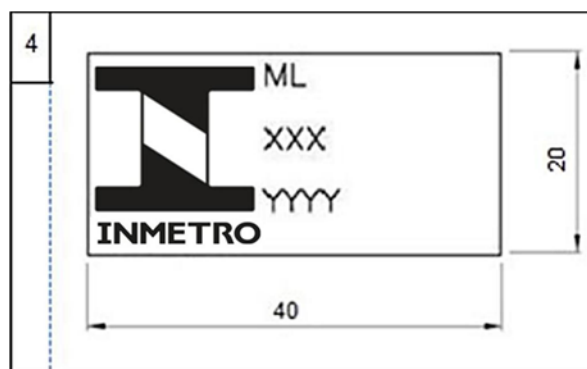
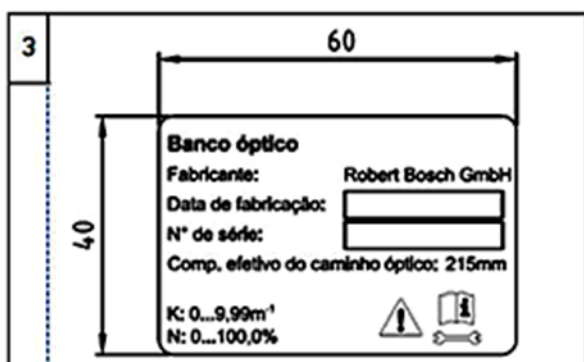
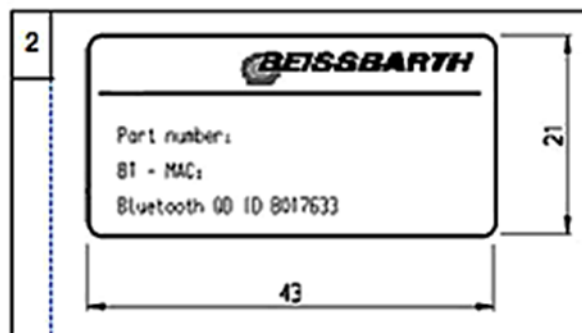
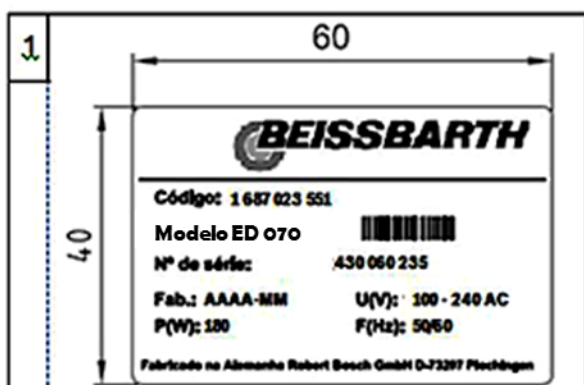
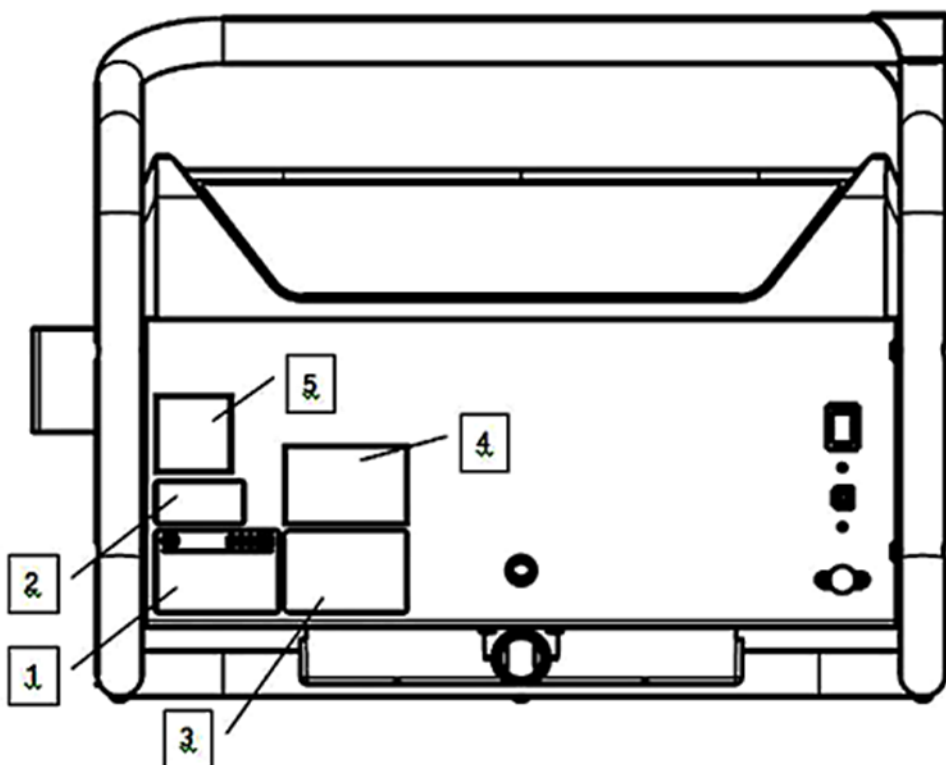


FABRICANTE:

ROBERT BOSCH LTDA

PLANO DE SELAGEM DO OPACÍMETRO MODELO ED 070

ANEXO:
03



DESENHO ANEXO À PORTARIA INMETRO/DIMEL Nº 110, DE 03 DE JUNHO DE 2016.

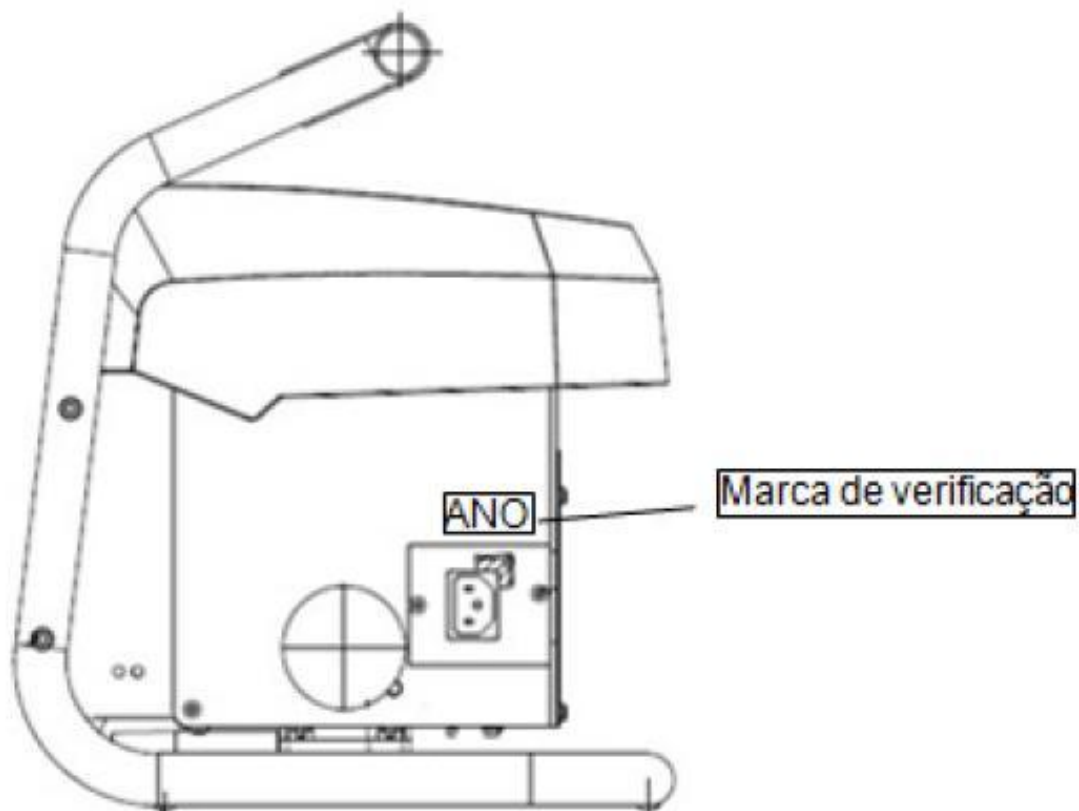


FABRICANTE:

ROBERT BOSCH LTDA.

MARCAS DE SELAGEM E INSCRIÇÕES OBRIGATORIAS DO
OPACÍMETRO MODELO ED 070

ANEXO:
04



DESENHO ANEXO À PORTARIA INMETRO/DIMEL Nº 110, DE 03 DE JUNHO DE 2016.



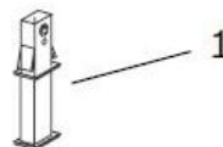
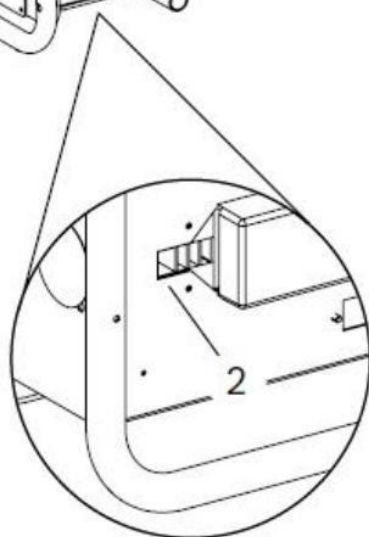
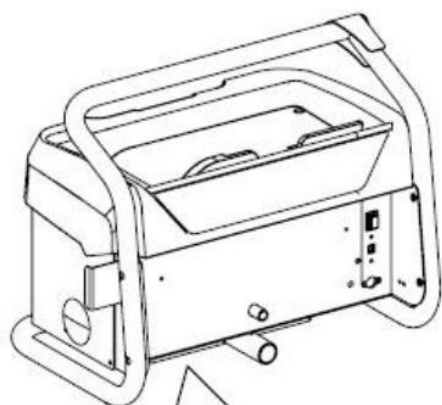
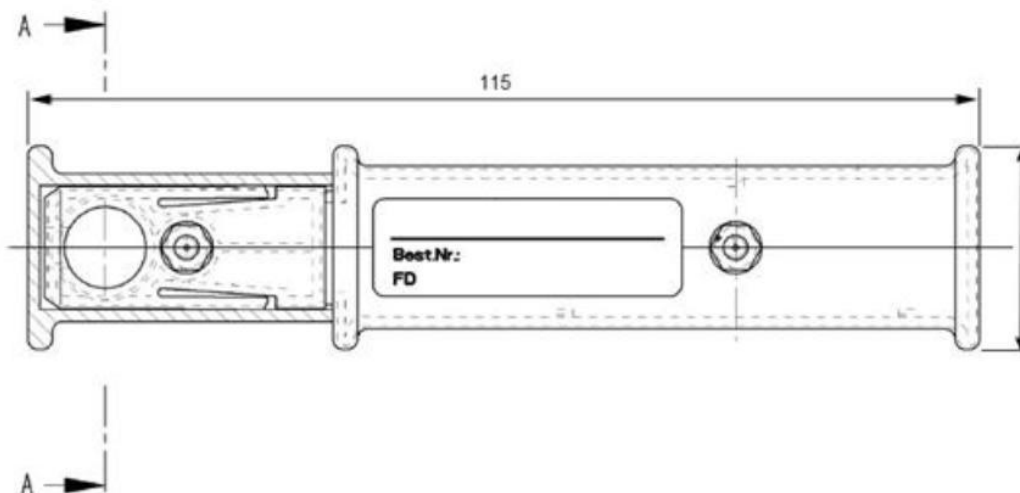
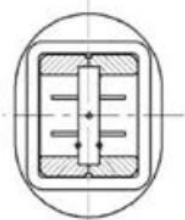
FABRICANTE:

ROBERT BOSCH LTDA.

POSICIONAMENTO DA MARCA DE VERIFICAÇÃO DO OPACÍMETRO
MODELO ED 070

ANEXO:
05

Secção A-A



- 1 Stick de calibração
- 2 Acesso para inserir o stick de calibração

DESENHO ANEXO À PORTARIA INMETRO/DIMEL Nº 110, DE 03 DE JUNHO DE 2016.



FABRICANTE:

ROBERT BOSCH LTDA.

POSICIONAMENTO DO LOCAL DE INSERÇÃO DO FILTRO DE DENSIDADE NEUTRA

ANEXO:
06