



Portaria Inmetro/Dimel n.º 105, de 01 de junho de 2016.
(1º aditivo à Portaria Inmetro/Dimel nº 231/2014)

O Diretor de Metrologia Legal do Instituto Nacional de Metrologia, Qualidade e Tecnologia - Inmetro, no exercício da delegação de competência outorgada pelo Senhor Presidente do Inmetro, através da Portaria Inmetro n.º 257, de 12 de novembro de 1991, conferindo-lhe as atribuições dispostas no subitem 4.1, alínea “g”, da regulamentação metrológica aprovada pela Resolução n.º 11, de 12 de outubro de 1988, do Conmetro,

De acordo com o Regulamento Técnico Metrológico para bombas medidoras para combustíveis líquidos, aprovado pela Portaria Inmetro n.º 23/1985 e pela Portaria Inmetro n.º 52/2004; e,

Considerando os elementos constantes do Processo Inmetro n.º 52600.027882/2015 e do Sistema Orquestra nº 443813, resolve:

Art. 1º Modificar os modelos de bombas medidoras de combustíveis líquidos da família Helix, aprovados pela Portaria Inmetro/Dimel n.º 0231, de 08 de dezembro de 2014 com a inclusão do acessório opcional conjunto dosador de aditivo.

Parágrafo único – O acessório a que se refere a presente portaria não teve suas especificações, funcionamento e características de construção avaliados por ocasião dos ensaios para sua inclusão na família Helix de bombas medidoras de combustíveis líquidos, aprovada pela Portaria Inmetro/Dimel n.º 0231, de 08 de dezembro de 2014.

Art. 2º Incluir o subitem 7.1.7 na Portaria Inmetro/Dimel n.º 0231, de 08 de dezembro de 2014 com a seguinte redação:

(...)

7.1.7 Conjunto dosador de aditivo, opcional, para misturar aditivo na gasolina, etanol e diesel, instalado após dispositivo medidor.

(NR)

Art. 3º Dar nova redação ao item 10 da Portaria Inmetro/Dimel n.º 231/2014, com a inclusão dos seguintes desenhos:

ANEXO 90 – Componentes eletrônicos e vista externa do painel indicador de bomba medidora de combustíveis líquidos da família Helix

ANEXO 91 – vista interna de bomba medidora de combustíveis líquidos dotada de conjunto dosador de aditivo.

(NR)





Serviço Público Federal

MINISTÉRIO DO DESENVOLVIMENTO, INDÚSTRIA E COMÉRCIO EXTERIOR
INSTITUTO NACIONAL DE METROLOGIA, QUALIDADE E TECNOLOGIA- INMETRO

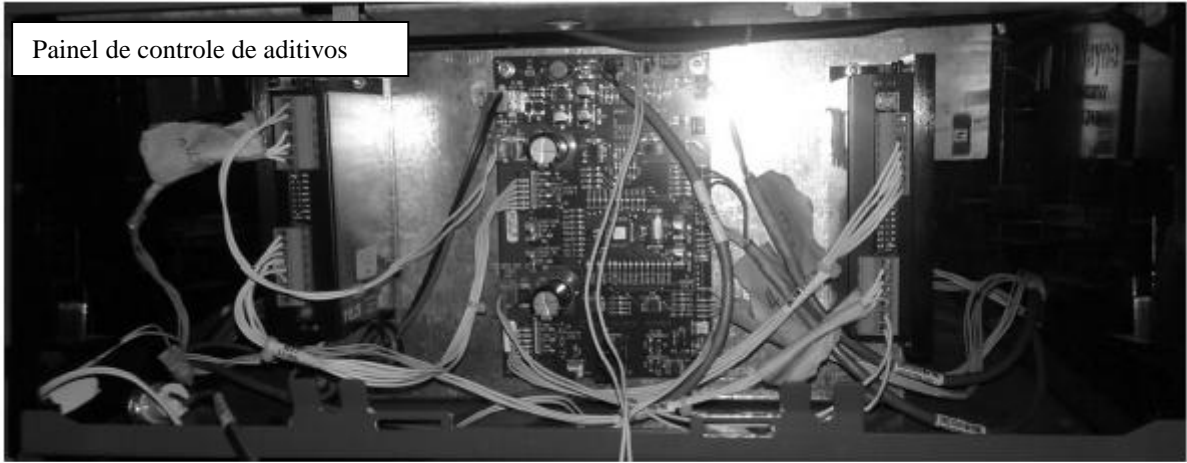
Continuação da Portaria Inmetro /Dimel nº 105, de 01 de junho de 2016.

Art. 3º Ficam convalidados os atos praticados e as demais disposições com base na Portaria Inmetro/Dimel n.º 231, de 08 de dezembro de 2014 e respectivos aditivos, anteriores à publicação da presente Portaria.

Art. 4º - Esta portaria entra em vigor na data de sua publicação no Diário Oficial da União.

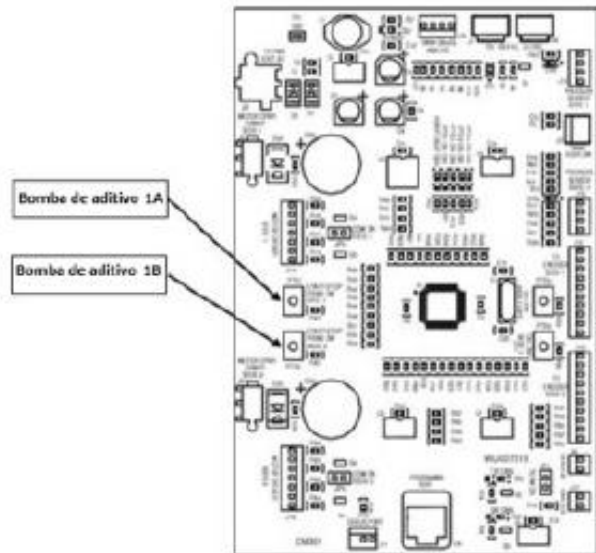
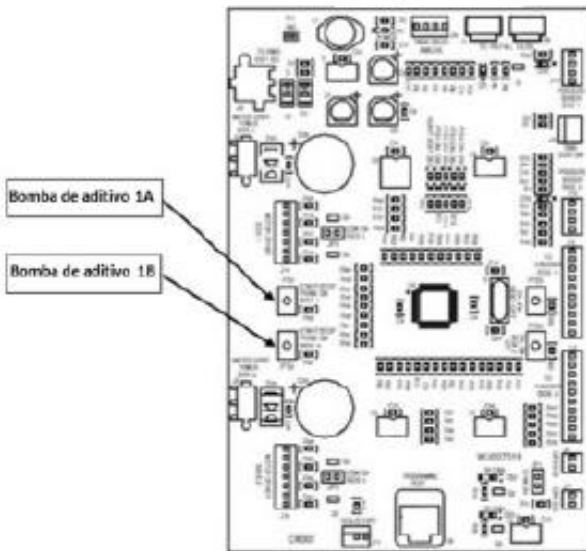
LUIZ CARLOS GOMES DOS SANTOS
Diretor de Metrologia Legal do Inmetro

Painel de controle de aditivos



Controlador de placa Lado A
Tanque # 2

Controlador de placa Lado B
Tanque # 1



Luz de Reabastecimento

DESENHO ANEXO À PORTARIA INMETRO/DIMEL N.º231, DE 08 DE DEZEMBRO DE 2014.

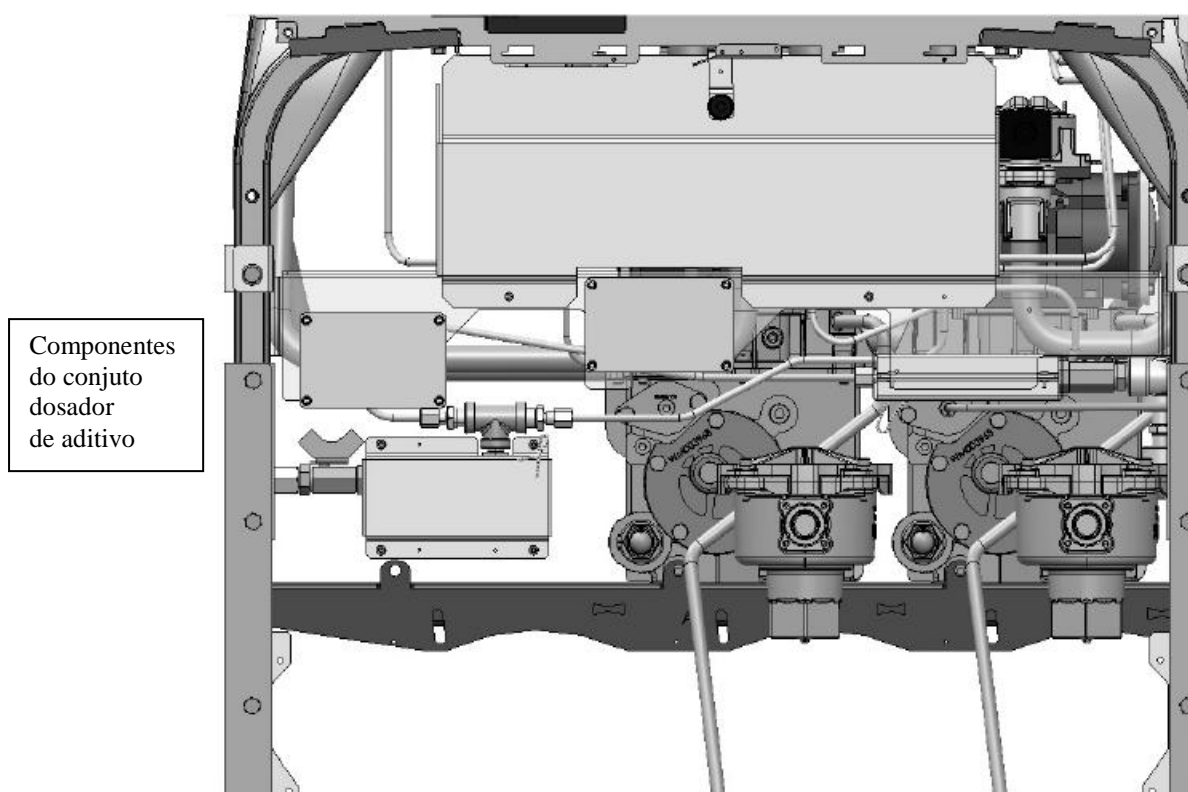
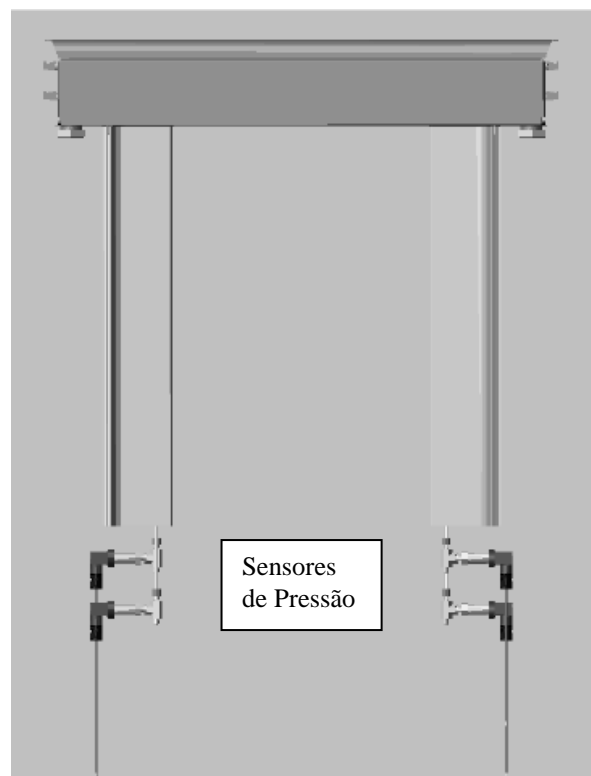
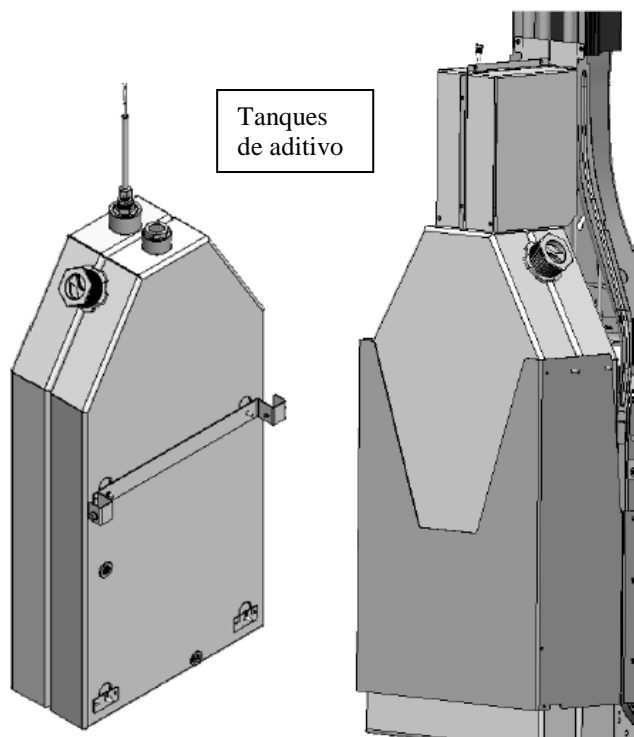


REQUERENTE:

DRESSER INDÚSTRIA E COMÉRCIO LTDA. DIVISÃO WAYNE

COMPONENTES ELETRÔNICOS E VISTA EXTERNA DO PAINEL
INDICADOR DE BOMBA MEDIDORA DE COMBUSTÍVEIS LÍQUIDOS
DA FAMÍLIA HELIX

ANEXO 90



DESENHO ANEXO À PORTARIA INMETRO/DIMEL N.º231, DE 08 DE DEZEMBRO DE 2014.



REQUERENTE:

DRESSER INDÚSTRIA E COMÉRCIO LTDA. DIVISÃO WAYNE

VISTA INTERNA DE BOMBA MEDIDORA DE COMBUSTÍVEIS LÍQUIDOS DOTADA DE CONJUNTO DOSADOR DE ADITIVO

ANEXO 91