



Portaria Inmetro/Dimel n.º 104, de 01 de junho de 2016.

O Diretor de Metrologia Legal do Instituto Nacional de Metrologia, Qualidade e Tecnologia - Inmetro, no exercício da delegação de competência outorgada pelo Senhor Presidente do Inmetro, através da Portaria Inmetro n.º 257, de 12 de novembro de 1991, conferindo-lhe as atribuições dispostas no subitem 4.1, alínea “g”, da regulamentação metrológica aprovada pela Resolução n.º 11, de 12 de outubro de 1988, do Conmetro,

De acordo com o Regulamento Técnico Metrológico para medidor de volume de água, tipo mecânico, aprovado pela Portaria Inmetro n.º 246/2000;

Considerando os elementos constantes do Processo Inmetro n.º 52600.000887/2016 e do Sistema Orquestra n.º 568884, resolve:

Art. 1º - Aprovar o modelo MJC4, de medidor de volume de água, tipo mecânico, classes de exatidão C(H), marca LAO, e condições de aprovação a seguir especificadas:

1 REQUERENTE/FABRICANTE

Nome: Liceu de Artes e Ofício de São Paulo.

Endereço: Av. Dr. Mauro Lindenberg Monteiro, N.º 1003, Pq. Industrial Anhanguera.

CEP: 06278-010 – Osasco – SP.

2 IDENTIFICAÇÃO DO MODELO

Instrumento de Medição: Medidor de volume de água, tipo mecânico.

Marca: LAO.

Modelo: MJC4.

Classe de exatidão: C(H).

3 CARACTERÍSTICAS METROLÓGICAS

O modelo a que se refere a presente Portaria possui as seguintes características:

- a) Vazão nominal: 5 m³/h;
- b) Classe metrológica: C(H);
- c) Indicação máxima: 9999,99998 m³.
- d) Divisão de leitura: 0,00002 m³.
- e) Diâmetro nominal: DN 25
- f) Comprimento: 260 mm.

4 DESCRIÇÃO FUNCIONAL

Medidor de volume de água, tipo mecânico, velocimétrico e transmissão magnética.





4.1 Dispositivo indicador: Constituído por 4 (quatro) cilindros ciclométricos para a indicação de metros cúbicos e 2 (dois) cilindros ciclométricos e 2 (dois) ponteiros em escala circular para indicação dos submúltiplos;

4.1.1 Indicação máxima: 9999,99998 m³;

4.1.2 Divisão de leitura: 0,00002 m³;

4.1.3 Material da Relojoaria: Policarbonato ou, opcionalmente, cobre e vidro.

5 CONDIÇÕES PARTICULARES DE INSTALAÇÃO E UTILIZAÇÃO

5.1 Temperatura máxima: 40 °C.

5.2 Posição de Instalação: Horizontal.

6 CONTROLE LEGAL DOS INSTRUMENTOS

6.1 O medidor de volume de água, tipo mecânico, deve, previamente à sua colocação em serviço, ser objeto de procedimento de verificação inicial, conforme disposto no item 7 do Regulamento Técnico Metrológico a que se refere a Portaria Inmetro n.º 246/2000.

6.2 As verificações e os erros máximos admissíveis deverão obedecer ao Regulamento Técnico Metrológico aprovado pela Portaria Inmetro n.º 246/2000.

7 ANEXOS

Anexo 01 – Vistas frontal, superior e plano de selagem;

Anexo 02 – Vista do dispositivo totalizador;

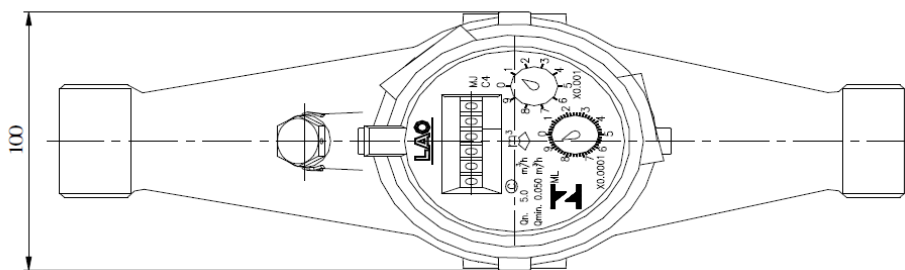
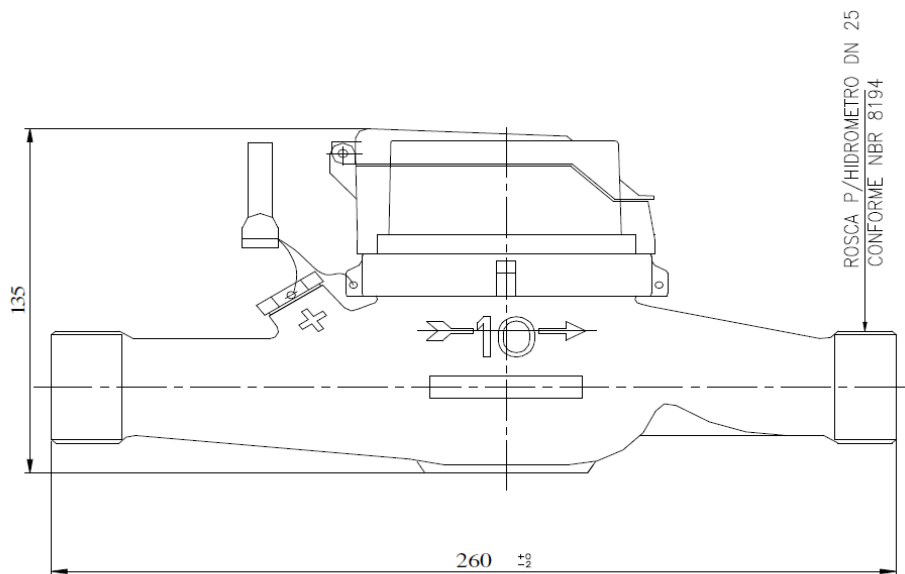
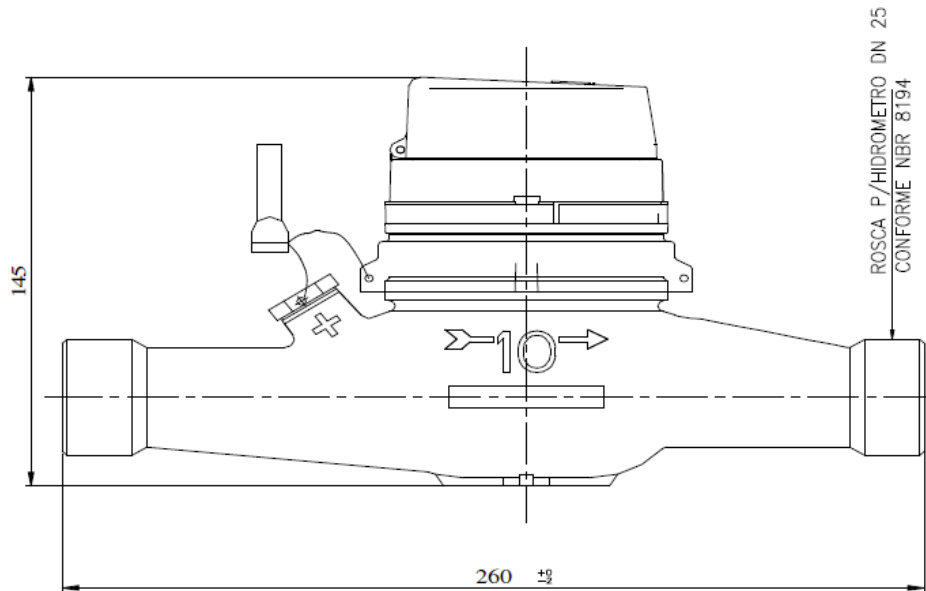
Anexo 03 – Vista em corte relojoaria inclinada;

Anexo 04 – Vista em corte relojoaria plana;

Anexo 05 – Vista explodida.

Art. 2º - Esta portaria entra em vigor na data de sua publicação no Diário Oficial da União.

LUIZ CARLOS GOMES DOS SANTOS
Diretor de Metrologia Legal do Inmetro



DESENHO ANEXO À PORTARIA INMETRO/DIMEL N.º 104, DE 01 DE JUNHO DE 2016.



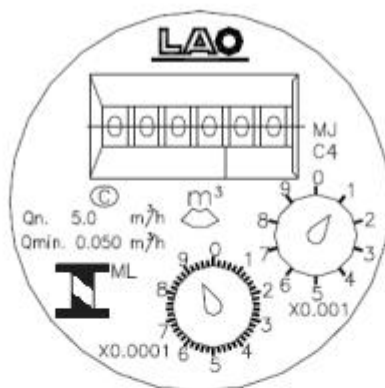
REQUERENTE:

LICEU DE ARTES E OFÍCIOS DE SÃO PAULO

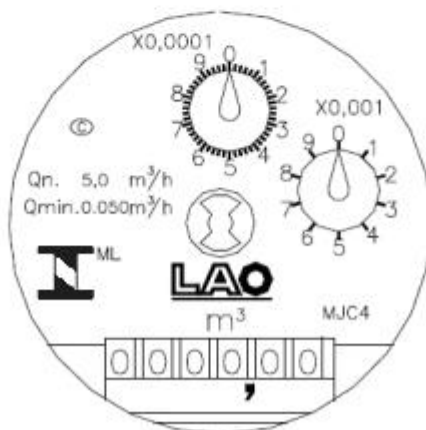
VISTAS FRONTAL, SUPERIOR E PLANO DE SELAGEM

ANEXO 01

RELOJOARIA PLANA EM TERMOPLÁSTICO OU METAL VIDRO



RELOJOARIA INCLINADA EM TERMOPLÁSTICO OU METAL VIDRO



DESENHO ANEXO À PORTARIA INMETRO/DIMEL N.º 104, DE 01 DE JUNHO DE 2016.

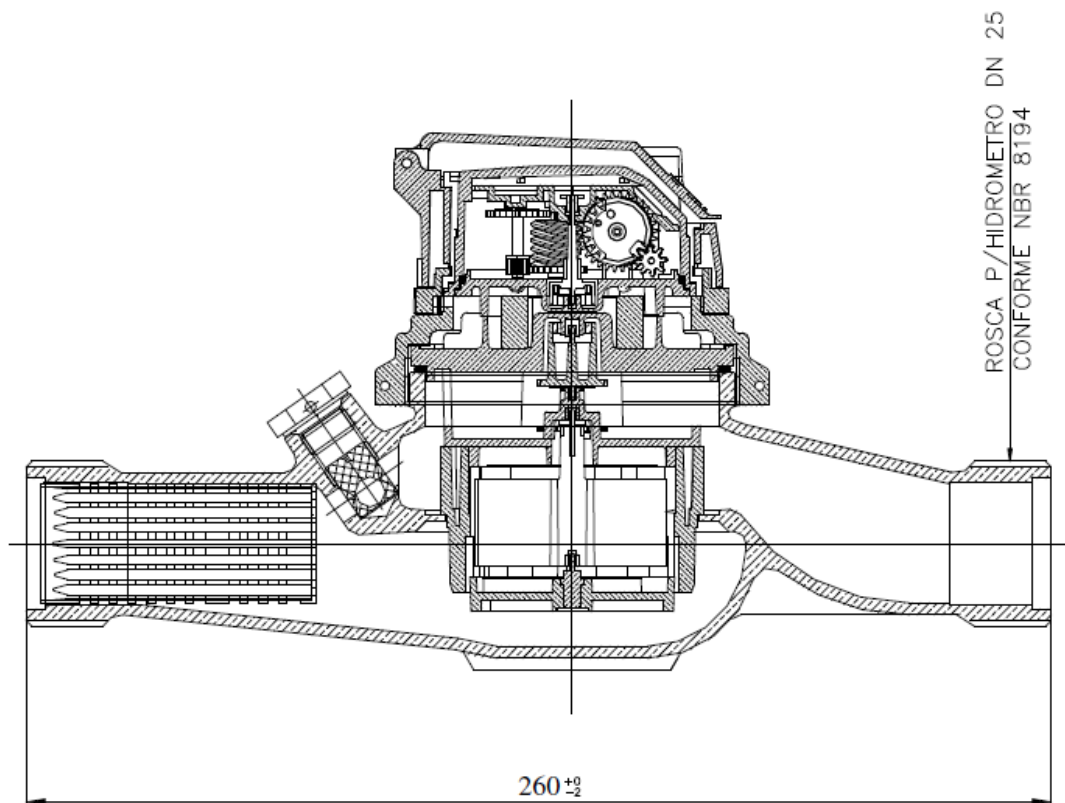
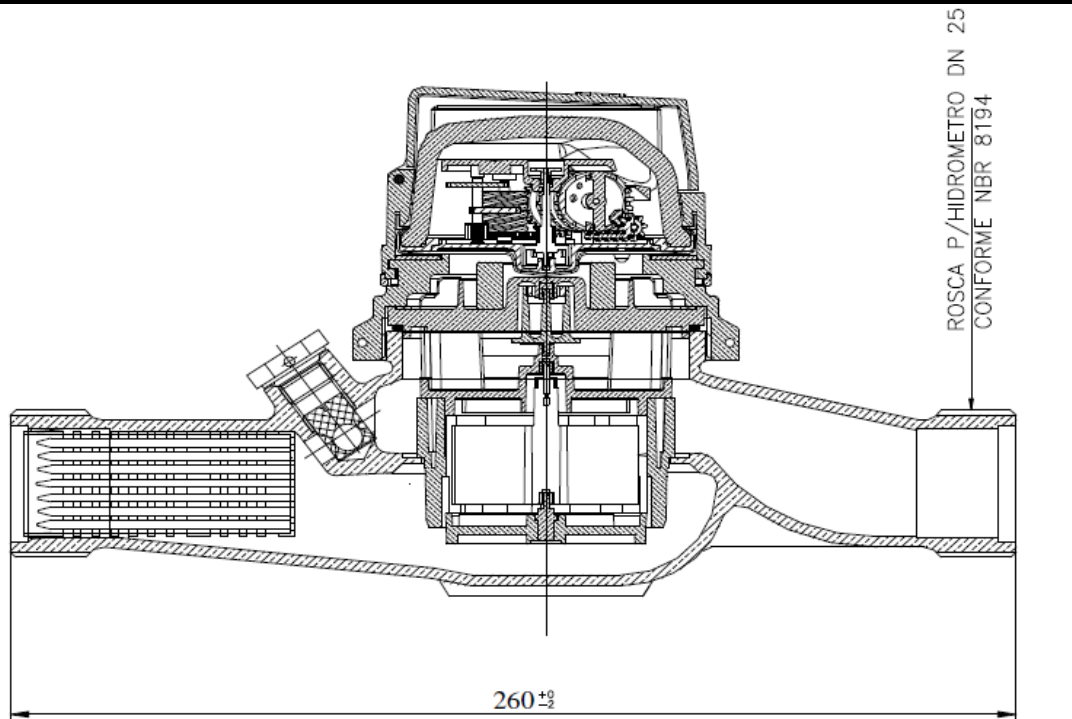


REQUERENTE:

LICEU DE ARTES E OFÍCIO DE SÃO PAULO

VISTA DO DISPOSITIVO TOTALIZADOR

ANEXO 02



Cotas em mm

DESENHO ANEXO À PORTARIA INMETRO/DIMEL N.º 104, DE 01 DE JUNHO DE 2016.

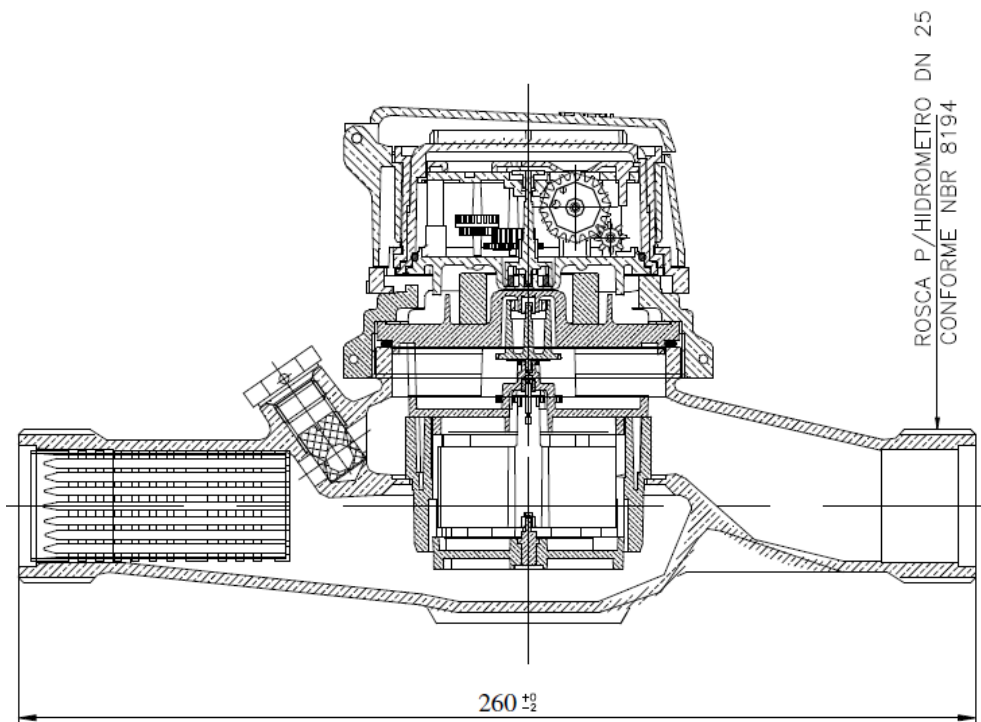
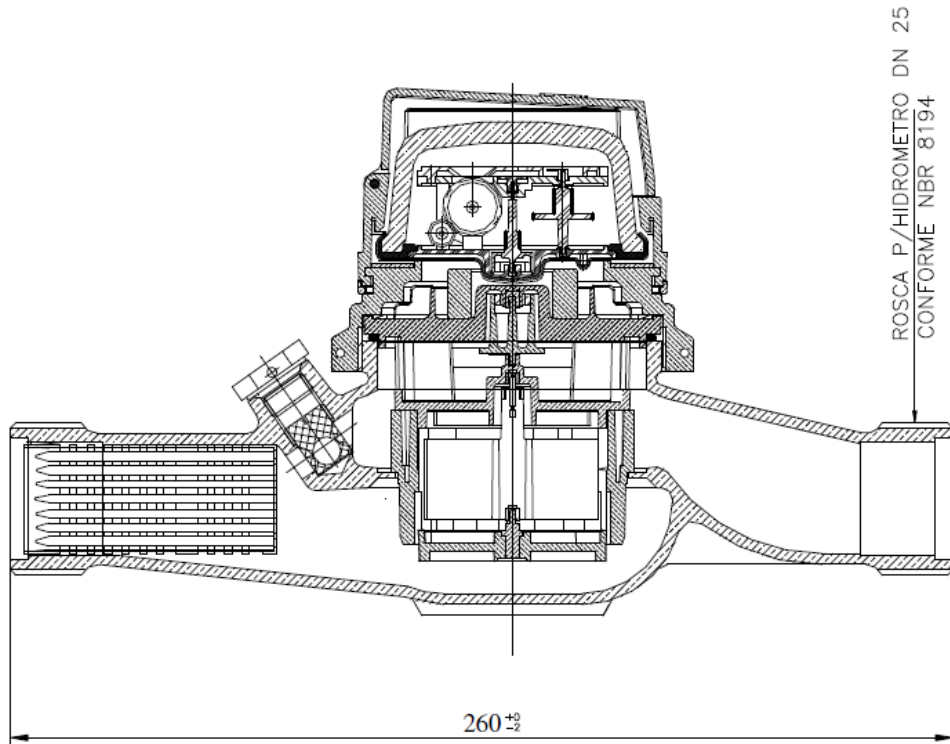


REQUERENTE:

LICEU DE ARTES E OFÍCIO DE SÃO PAULO

VISTA EM CORTE RELOJOARIA INCLINADA

ANEXO 03



Cotas em mm

DESENHO ANEXO À PORTARIA INMETRO/DIMEL N.º 104, DE 01 DE JUNHO DE 2016.



REQUERENTE:

LICEU DE ARTES E OFÍCIO DE SÃO PAULO

VISTA EM CORTE RELOJOARIA PLANA

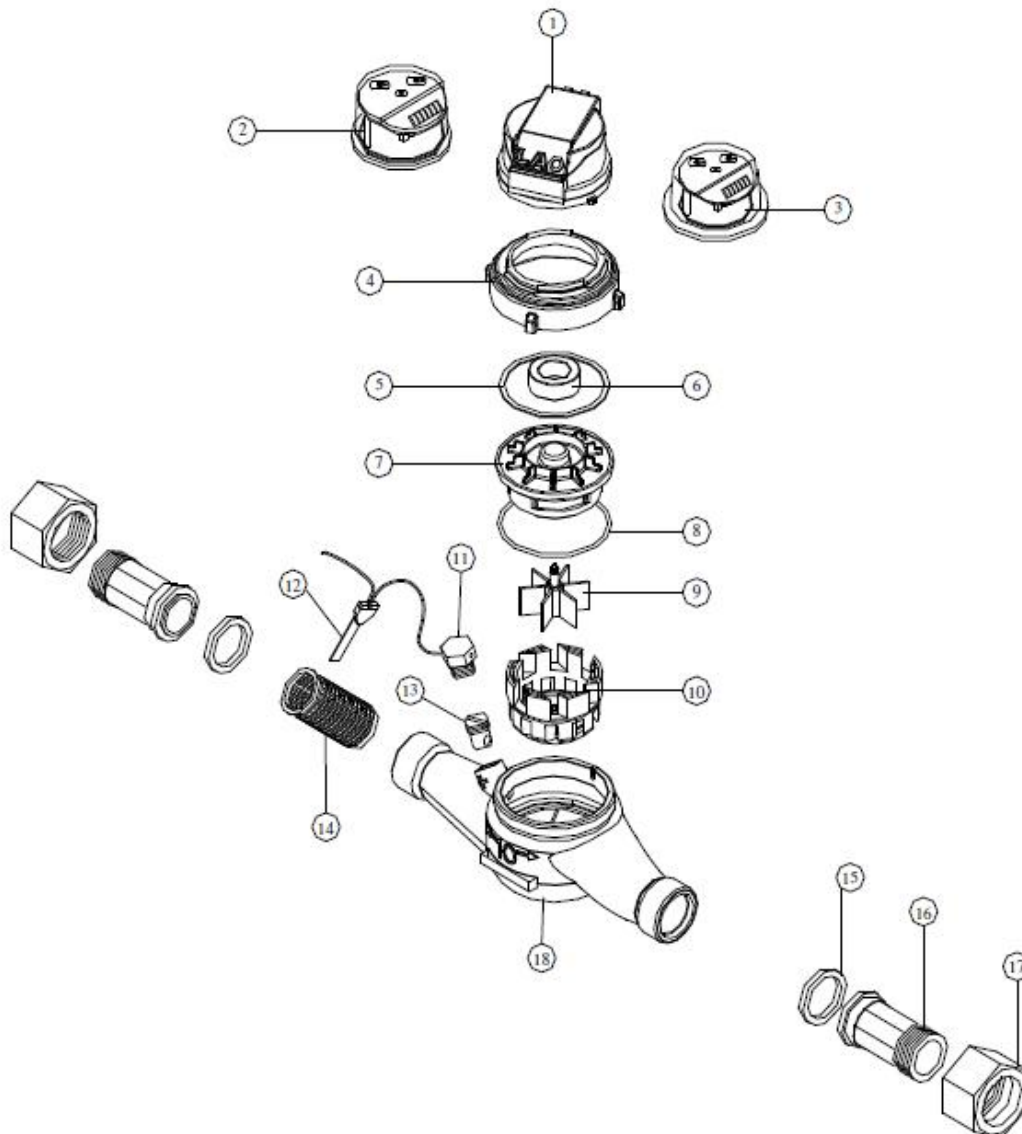
ANEXO 04

LISTA DE PEÇAS

01-TAMPA
02-RELOJOARIA POLICARBONATO (OPCIONAL)
03-RELOJOARIA COBRE VIDRO (OPCIONAL)
04-PORCA
05-ANEL DESLIZANTE
06-ANEL DE BLINDAGEM

07-REDUTOR MONTADO
08-O-RING
09-TURBINA
10-COPO
11-TAMPÃO
12-LACRE

13-REGULADOR
14-FILTRO
15-GUARNIÇÃO DE TUBETE
16-TUBETE
17-PORCA
18-CARCAÇA



DESENHO ANEXO À PORTARIA INMETRO/DIMEL N.º 104, DE 01 DE JUNHO DE 2016.



REQUERENTE:

LICEU DE ARTES E OFÍCIO DE SÃO PAULO

VISTA EXPLODIDA

ANEXO 05