



Portaria Inmetro/Dimel n.º 102, de 24 de maio de 2016.

O Diretor de Metrologia Legal do Instituto Nacional de Metrologia, Qualidade e Tecnologia - Inmetro, no exercício da delegação de competência outorgada pelo Senhor Presidente do Inmetro, através da Portaria Inmetro n.º 257, de 12 de novembro de 1991, conferindo-lhe as atribuições dispostas no subitem 4.1, alínea “g”, da regulamentação metrológica aprovada pela Resolução n.º 11, de 12 de outubro de 1988, do Conmetro,

De acordo com o Regulamento Técnico Metrológico para medidor de volume de água, tipo mecânico, aprovado pela Portaria Inmetro n.º 246/2000;

Considerando os elementos constantes do Processo Inmetro n.º 52600.007690/2016 e do Sistema Orquestra n.º 592350, resolve:

Art. 1º - Aprovar o modelo, NUS-1,5/C, de medidor de volume de água, tipo mecânico, classe de exatidão B(H) e A(V), marca COPASA, e condições de aprovação a seguir especificadas:

1 REQUERENTE

Nome: COPASA – Companhia de Abastecimento de Minas Gerais.

Endereço: Rod. BR 356, km 4 – Belvedere - CEP: 30390-085 – Belo Horizonte – MG.

2 FABRICANTE

Nome: SAGA MEDIÇÃO Ltda.

Endereço: Rod. BR 135, 364 – Maria Rosa - CEP: 39390-000 – Bocaiuva – MG.

3 IDENTIFICAÇÃO DO MODELO

Instrumento de medição: Medidor de volume de água, tipo mecânico.

Marca: COPASA.

Modelos: NUS-1,5/C.

Classe de exatidão: B(H) ou B(H)/A(V).

4 CARACTERÍSTICAS METROLÓGICAS

O modelo a que se refere a presente Portaria possui as seguintes características:

- Vazão nominal: 0,75 m³/h.
- Diâmetro nominal: DN 15/20.
- Classe metrológica: B(H) ou B(H)/A(V).
- Indicação máxima: 9999,99998 m³.
- Divisão de leitura: 0,00002 m³.

5 DESCRIÇÃO FUNCIONAL

Medidor de volume de água tipo mecânico, unijato, velocimétrico e transmissão magnética.





5.1 Dispositivo Indicador: relojoaria plana ou, opcionalmente, inclinada, mecânico, com 4 (quatro) cilindros ciclométricos para indicação de metros cúbicos e 3 (três) cilindro ciclométrico e 1 (um) ponteiro em escala circular para indicação de submúltiplos;

5.1.1 Material da Relojoaria: Policarbonato ou, opcionalmente, vidro com fechamento metálico, podendo ser com aro metálica ou base metálica;

5.1.2 Opcional: Pré-equipada com sensor de leitura remota tipos reed swithch ou óptico ou indutivo.

6 CONDIÇÕES PARTICULARES DE CONSTRUÇÃO, INSTALAÇÃO, UTILIZAÇÃO E RESTRIÇÕES

6.1 Temperatura máxima: 40°C;

7 ANEXOS

Anexo 1 – Vista em corte;

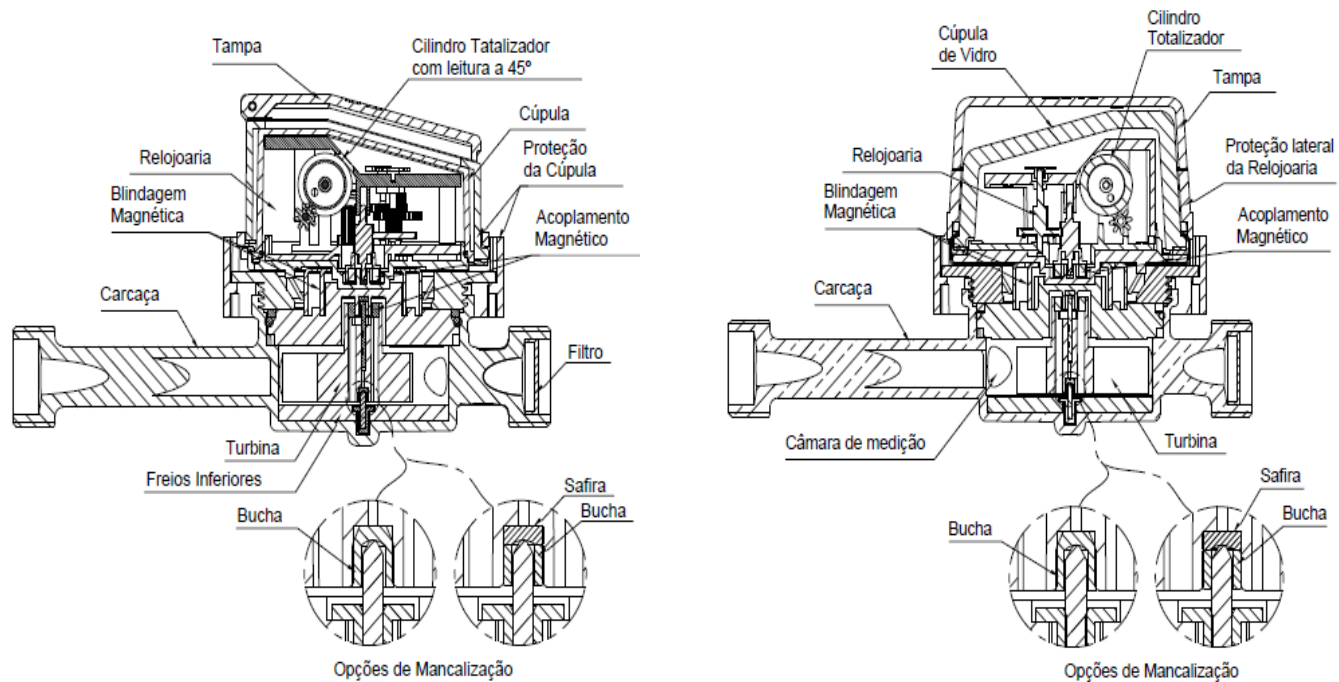
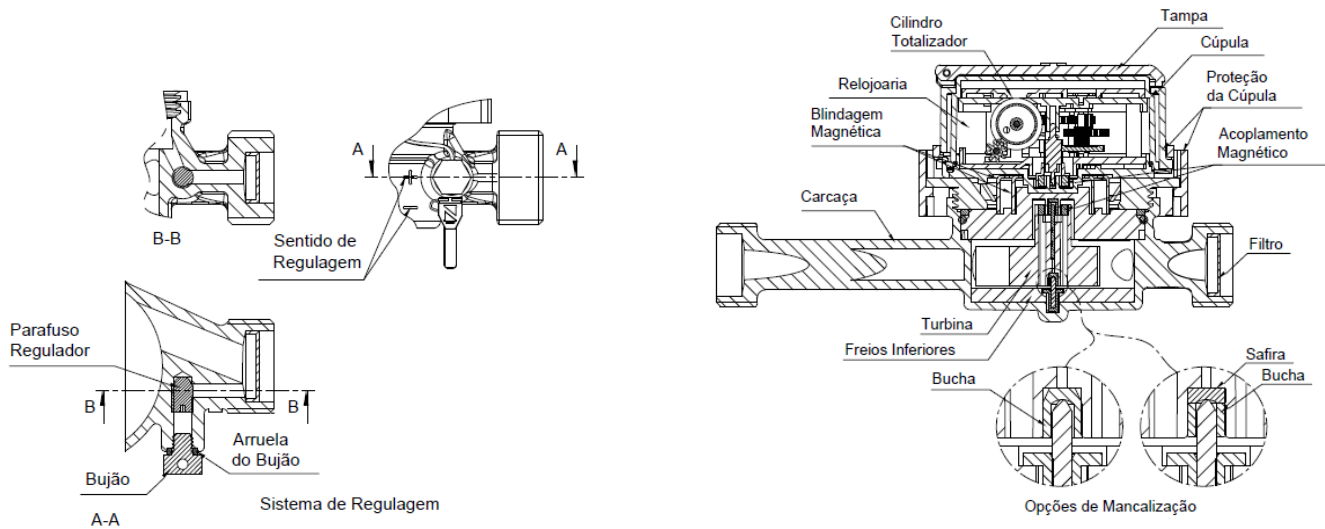
Anexo 2 – Vistas frontal e superior com dimensional e marca de selagem;

Anexo 3 – Vista frontal com opções de inscrições obrigatórias e marca de selagem;

Anexo 4 – Vista dos opcionais de dispositivos totalizadores.

Art. 2º - Esta portaria entra em vigor na data de sua publicação no Diário Oficial da União.

LUIZ CARLOS GOMES DOS SANTOS
Diretor de Metrologia Legal do Inmetro



DESENHO ANEXO À PORTARIA INMETRO/DIMEL N.º 102, DE 24 DE MAIO DE 2016.

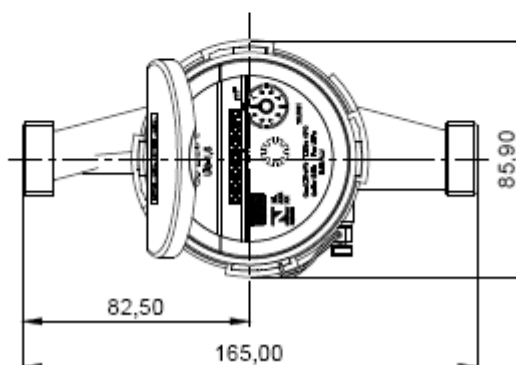
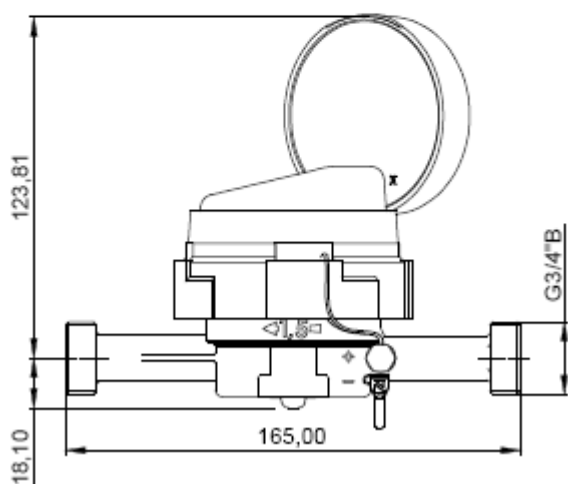
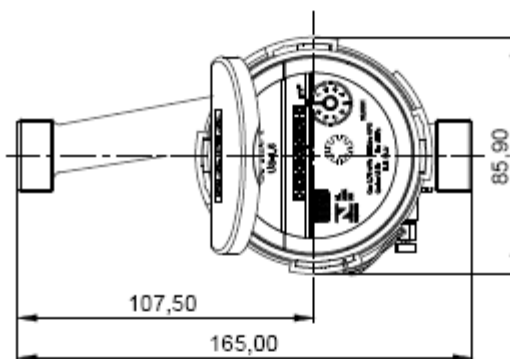
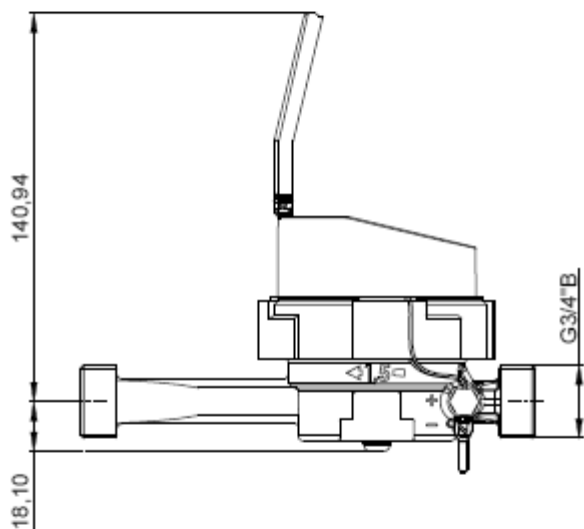
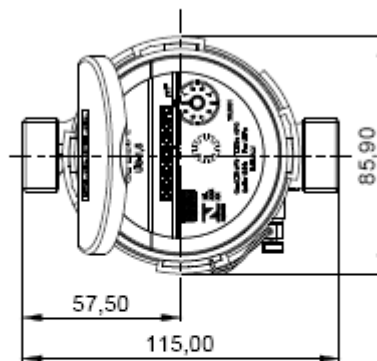
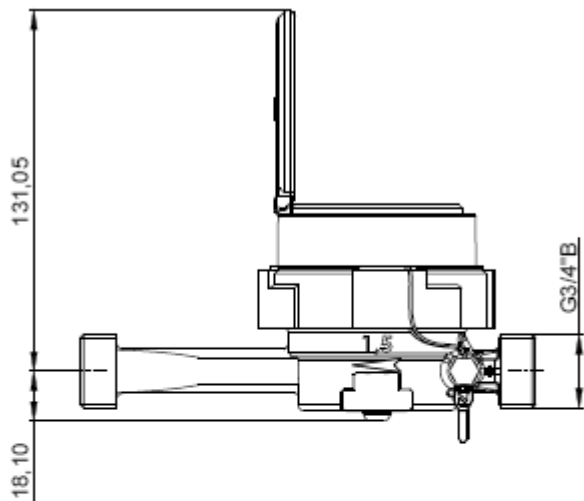


REQUERENTE:

COPASA – COMPANHIA DE ABASTECIMENTO DE MINAS GERAIS.

VISTA EM CORTE

ANEXO 01



Cotas em mm

DESENHO ANEXO À PORTARIA INMETRO/DIMEL N.º 102, DE 24 DE MAIO DE 2016.

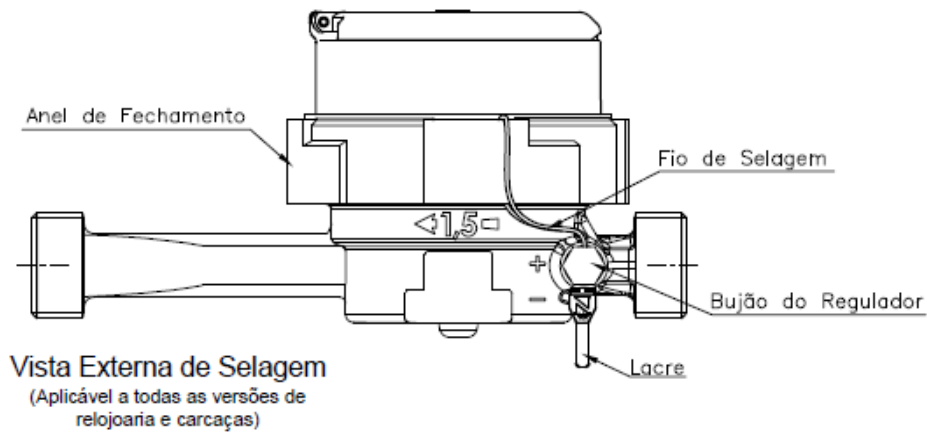


REQUERENTE:

COPASA – COMPANHIA DE ABASTECIMENTO DE MINAS GERAIS.

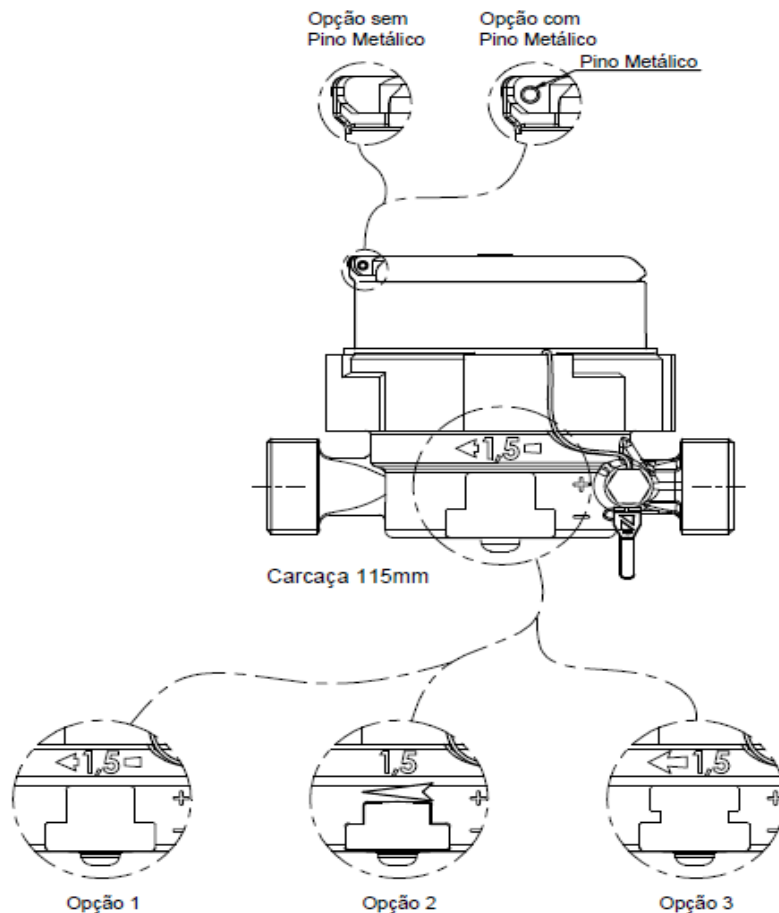
VISTAS FRONTAL E SUPERIOR COM DIMENSIONAL
E MARCA DE SELAGEM

ANEXO 02



Opções de Mancalização da Tampa

(Aplicável a todas as versões de relojoaria)



Opções de Barras e Setas

(Aplicável a todas as versões de relojoaria)

NOTAS:

- 1 – Opções de carcaças aplicáveis a todas as relojoarias previstas para este modelo;
- 2 – Opções de barras e setas aplicáveis a todas as variações de carcaças previstas para este modelo, inclusive a combinação de uma versão de barra com outra versão de seta.

DESENHO ANEXO À PORTARIA INMETRO/DIMEL N.º 102, DE 24 DE MAIO DE 2016.

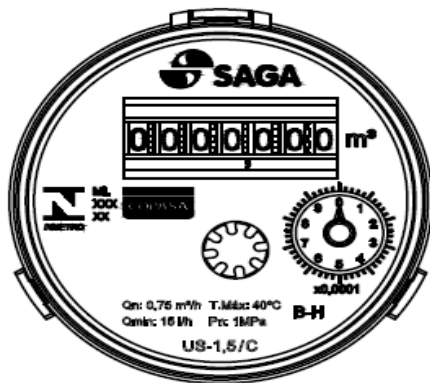


REQUERENTE:

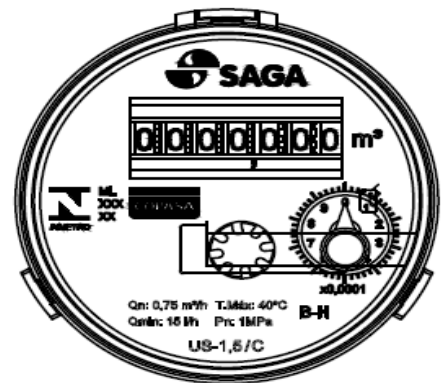
COPASA – COMPANHIA DE ABASTECIMENTO DE MINAS GERAIS.

VISTA FRONTAL COM OPÇÕES DE INSCRIÇÕES
OBRIGATÓRIAS E MARCA DE SELAGEM,

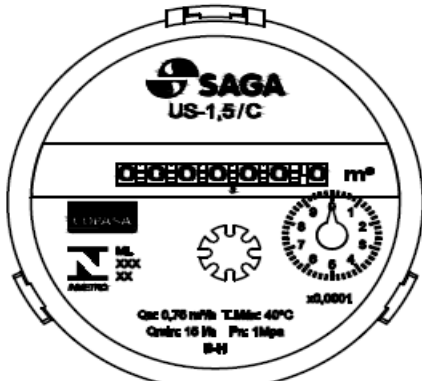
ANEXO 03



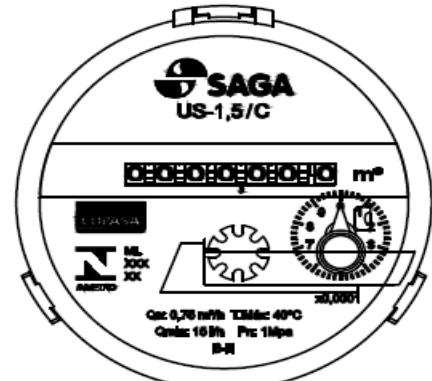
RELOJOARIA PLANA
POLICARBONATO PADRÃO



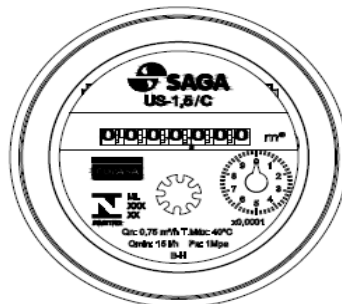
RELOJOARIA PLANA POLICARBONATO
OPCIONAL SAÍDA PULSADA



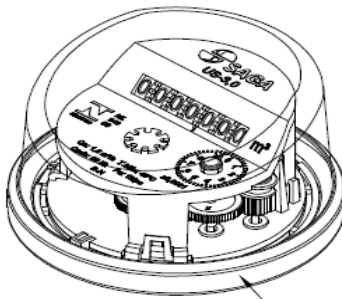
RELOJOARIA 45° POLICARBONATO
PADRÃO



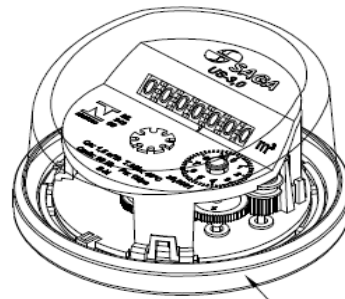
RELOJOARIA 45° POLICARBONATO
OPCIONAL SAÍDA PULSADA



RELOJOARIA 45° VIDRO



Aro Metálico




Copo Metálico

NOTAS:

- 1 - Opções de carcaças aplicáveis a todas as relojoarias previstas para este modelo;
- 2 - Opções de barras e setas aplicáveis a todas as variações de carcaças previstas para este modelo, inclusive a combinação de uma versão de barra com outra versão de seta.

DESENHO ANEXO À PORTARIA INMETRO/DIMEL N.º 102, DE 24 DE MAIO DE 2016.

	REQUERENTE: COPASA – COMPANHIA DE ABASTECIMENTO DE MINAS GERAIS.	
	VISTA DOS OPCIONAIS DE DISPOSITIVO TOTALIZADOR	ANEXO 04