



Portaria Inmetro /Dimel n.º 099, de 20 de maio de 2016.

O Diretor de Metrologia Legal do Instituto Nacional de Metrologia, Qualidade e Tecnologia - Inmetro, no exercício da delegação de competência outorgada pelo Senhor Presidente do Inmetro, através da Portaria Inmetro n.º 257, de 12 de novembro de 1991, conferindo-lhe as atribuições dispostas no subitem 4.1, alínea "g", da regulamentação metrológica aprovada pela Resolução n.º 11, de 12 de outubro de 1988, do Conmetro,

De acordo com o Regulamento Técnico Metrológico para esfigmomanômetros eletrônicos digitais, aprovado pela Portaria Inmetro n.º 096/2008; e,

Considerando o constante do Processo Inmetro n.º 52600.048916/2015 e do sistema Orquestra n.º 559708, resolve:

Art. 1º - Aprovar o modelo KD-738 de esfigmomanômetro eletrônico digital, marca Techline, destinado à medição não-invasiva da pressão arterial humana, e condições de aprovação a seguir especificadas:

1 REQUERENTE

Nome: Techline Comercial Importadora e Exportadora Ltda.

Endereço: Rua Diogo Moreira, 132 – Pinheiros – São Paulo/SP – CEP 05423-010

2 FABRICANTE

Nome: Andon Health Co., Ltd.

Endereço: No. 3 Jinping Road, Ya An Street - China

3 IDENTIFICAÇÃO DO MODELO

Instrumento de medição: esfigmomanômetro eletrônico digital

Marca: Techline

Modelo: KD-738

País de origem: China

Modo de pressurização: automático

Tipo: portátil

Ajuste de zero: realizado somente ao ser ligado

Dispositivo de indicador digital: mostrador de cristal líquido, sem lente de aumento, com seis dígitos para indicação da pressão arterial

Tensão de alimentação: 2 pilhas de 1,5 volts cada.





4 CARACTERÍSTICAS METROLÓGICAS

O modelo a que se refere a presente Portaria possui as seguintes características:

4.1 Manômetro:

- a) Método de medição: oscilométrico;
- b) Intervalo de medição: 30 mmHg a 280 mmHg;
- c) Resolução para medição da pressão arterial: 1 mmHg;
- d) Resolução para medição da pressão estática: 1 mmHg.

4.2 Braçadeira:

- a) Circunferência de punho: 14 cm a 19,5 cm;
- b) Forma de fechamento: velcro;
- c) Dimensões do manguito: 13,2 cm × 5,5 cm.

5 CONDIÇÕES PARTICULARES DE CONSTRUÇÃO, INSTALAÇÃO, UTILIZAÇÃO E RESTRIÇÕES

5.1 Para a realização do ensaio de determinação do erro de indicação é necessário habilitar o modo de ensaio 15, conforme o Anexo B da NIE-Dimel-097.

5.2 Para desmontar a braçadeira: inserir uma pequena chave do tipo Philips no vão entre o manômetro e a braçadeira e faça um movimento de alavanca (não há parafusos fixando a braçadeira ao manômetro).

6 ANEXOS

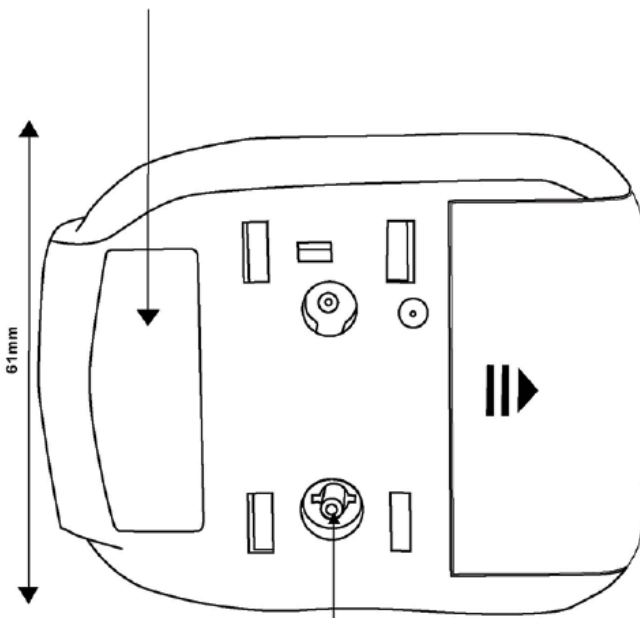
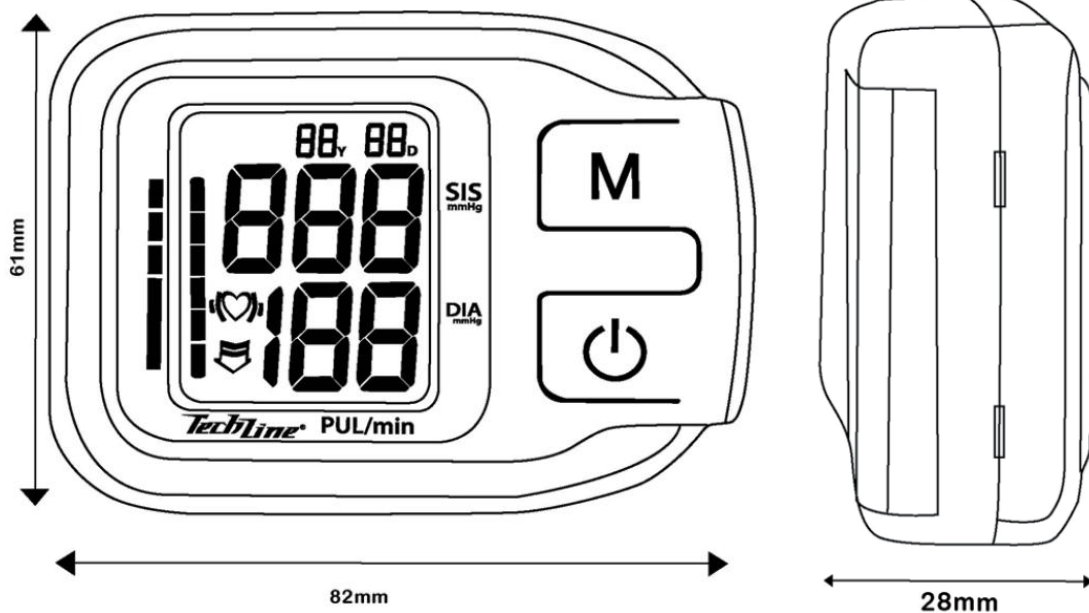
Anexo 1 - Vistas frontal, lateral e posterior do manômetro eletrônico digital modelo KD-738.

Anexo 2 – Vistas da braçadeira.

Anexo 3 – Desmontagem da braçadeira e vista do rótulo.

Art. 2º - Esta portaria entra em vigor na data de sua publicação no Diário Oficial da União.

LUIZ CARLOS GOMES DOS SANTOS
Diretor de Metrologia Legal do Inmetro

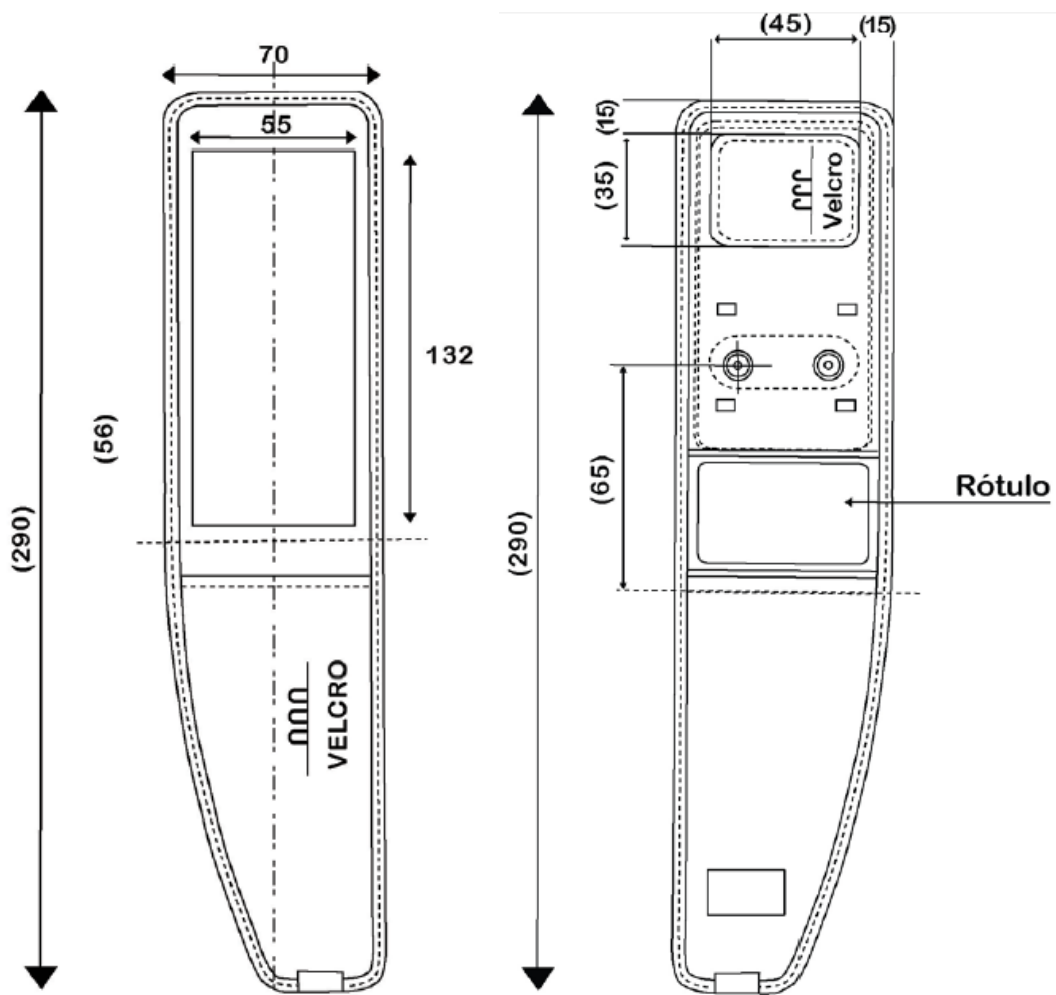


Cotas em mm

DESENHO ANEXO À PORTARIA INMETRO/DIMEL Nº 099, DE 20 DE MAIO DE 2016.



	REQUERENTE:	TECHLINE COML IMP EXP E SERVIÇOS LTDA.	
	VISTAS FRONTAL, LATERAL E POSTERIOR DO MANÔMETRO ELETRÔNICO DIGITAL MODELO KD-738		ANEXO 01



Cotas em *mm*

DESENHO ANEXO À PORTARIA INMETRO/DIMEL Nº 099, DE 20 DE MAIO DE 2016.

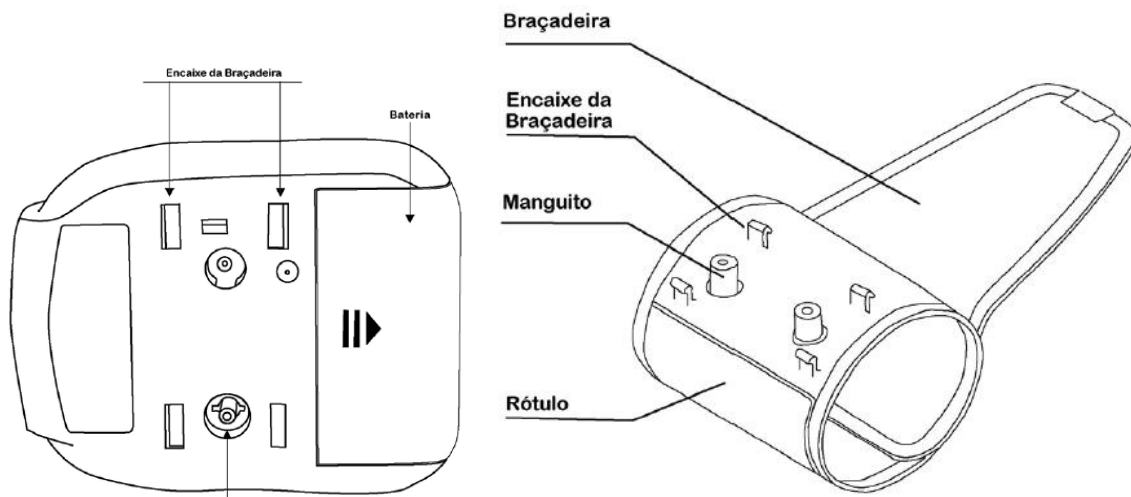


REQUERENTE:

TECHLINE COML IMP EXP E SERVIÇOS LTDA.

VISTAS DA BRAÇADEIRA

ANEXO 02



Cotas em mm

DESENHO ANEXO À PORTARIA INMETRO/DIMEL Nº 099, DE 20 DE MAIO DE 2016.



REQUERENTE:

TECHLINE COML IMP EXP E SERVIÇOS LTDA

DESMONTAGEM DA BRAÇADEIRA E VISTA DO RÓTULO

ANEXO 03